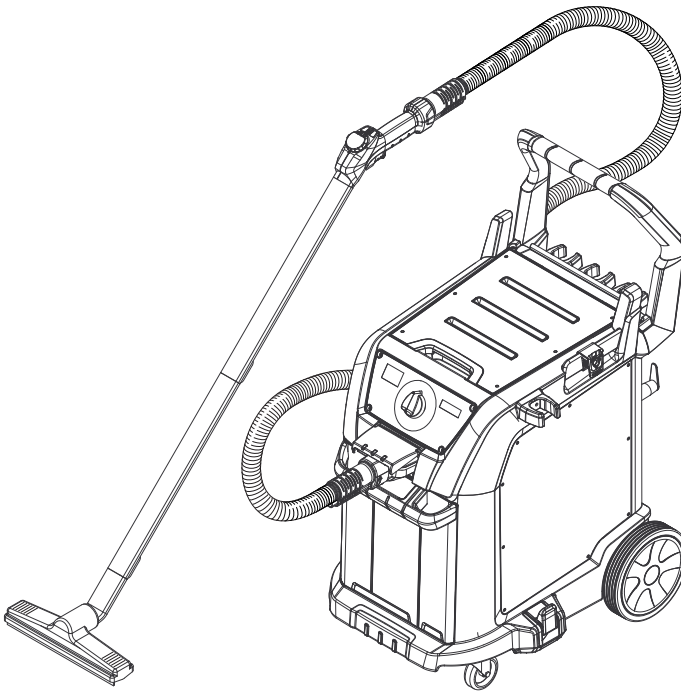


KÄRCHER

makes a difference

SGV 6/5
SGV 8/5



Deutsch	7
English	20
Français	33
Italiano	47
Nederlands	61
Español	75
Português	89
Dansk	103
Norsk	116
Svenska	129
Suomi	142
Ελληνικά	155
Türkçe	170
Русский	183
Magyar	198
Čeština	211
Slovenščina	224
Polski	237
Românește	251
Slovenčina	264
Hrvatski	277
Srpski	290
Български	303
Eesti	318
Latviešu	331
Lietuviškai	344
Українська	357

Register and win!
www.kärcher.com/register-and-win

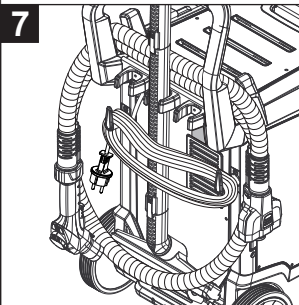
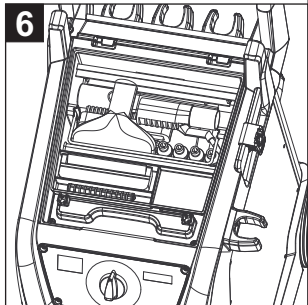
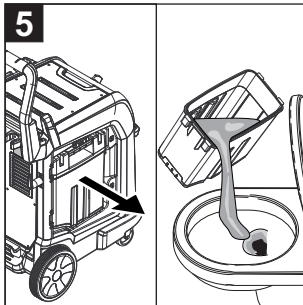
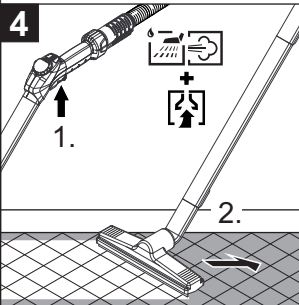
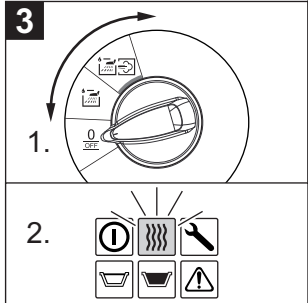
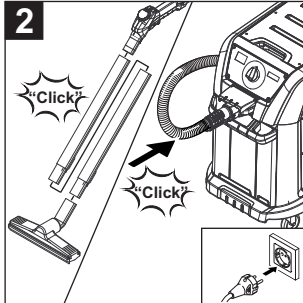
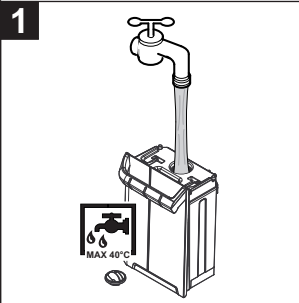



EAC




59650250 08/16

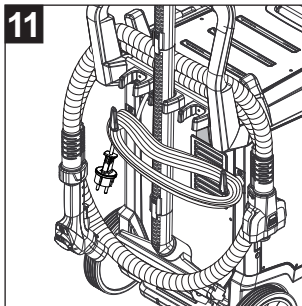
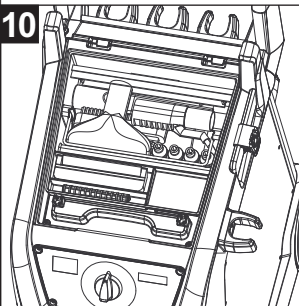
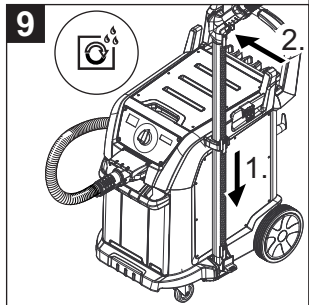
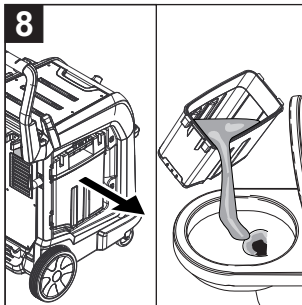
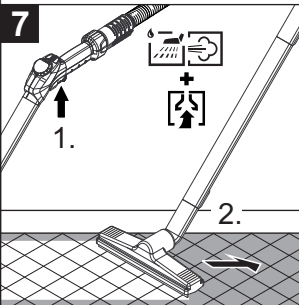
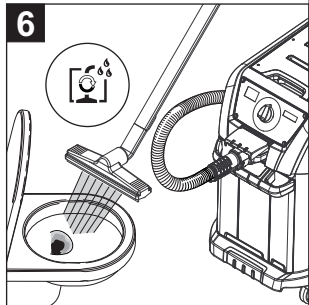
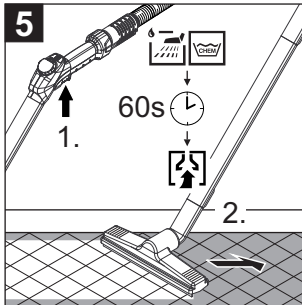
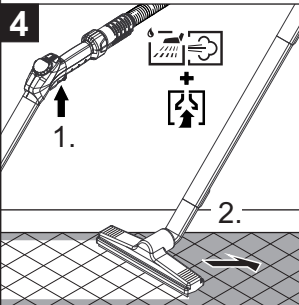
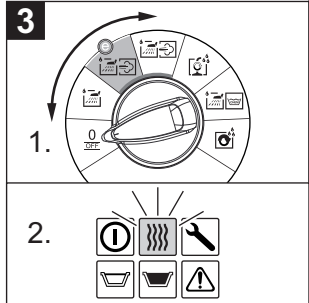
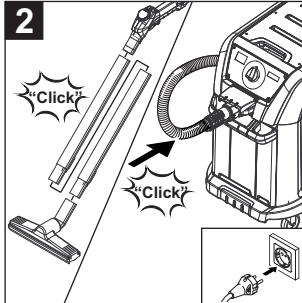
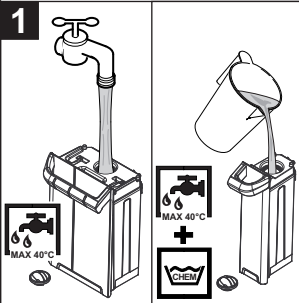
SGV 6/5









 Kaltwasser-/Saugbetrieb
 Cold water/suction operation
 Modo de agua fría/aspiración

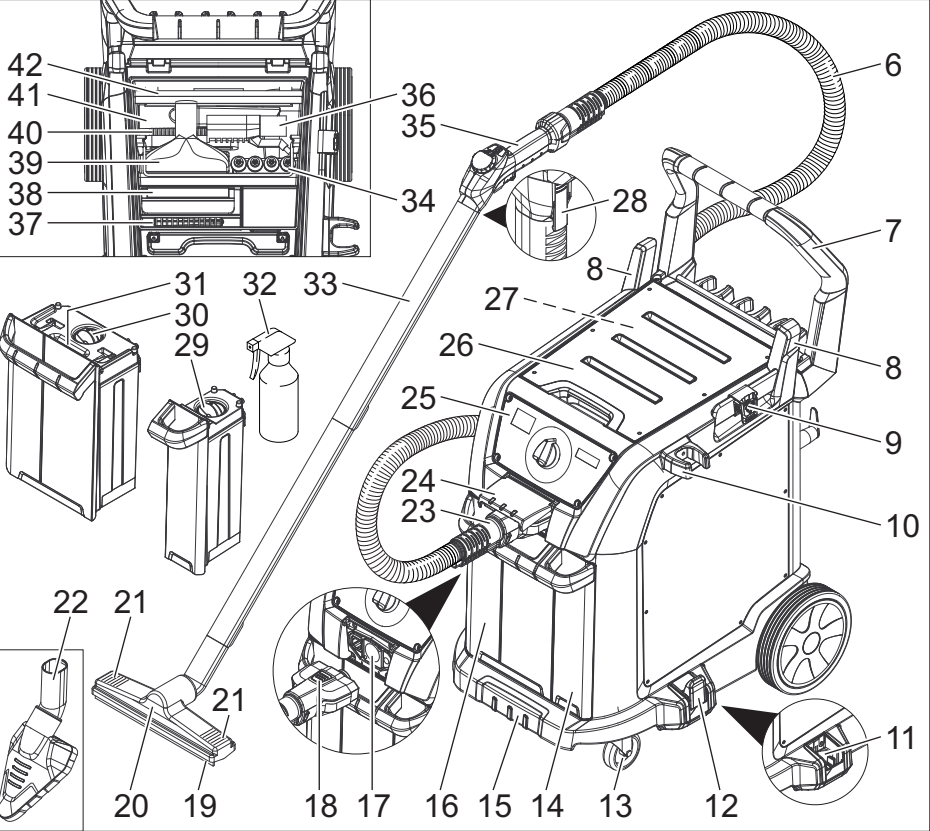
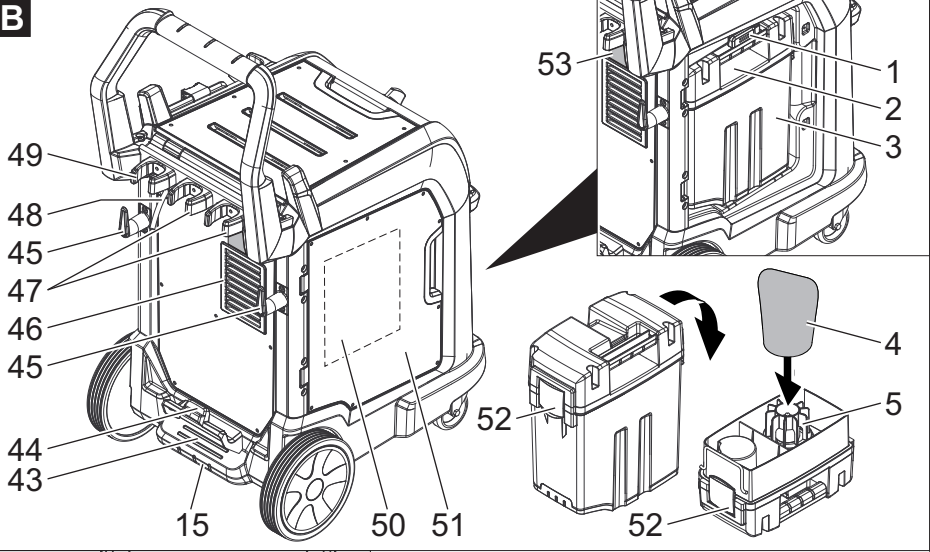

 Dampf-/Heißwasser-/
 Kaltwasser-/Saugbetrieb
 Steam/hot water/cold water/
 suction operation
 Modo de vapor/agua caliente/
 agua frío/aspiración

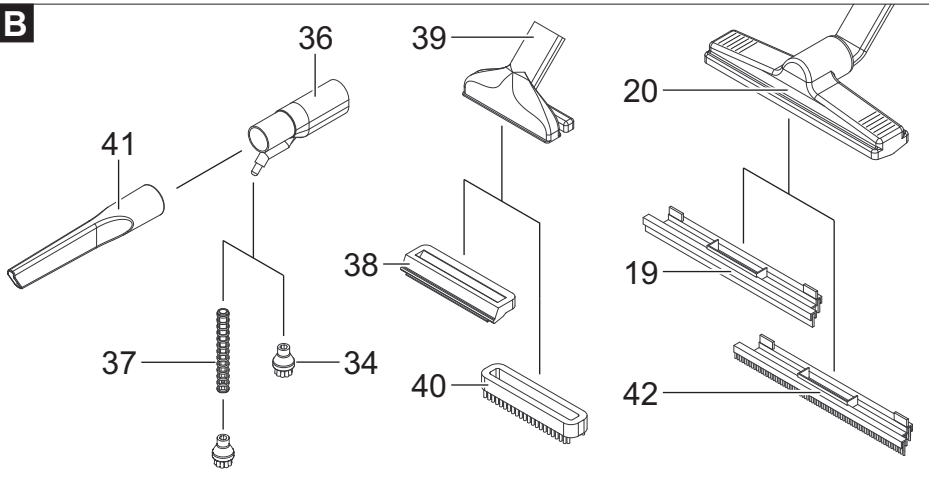
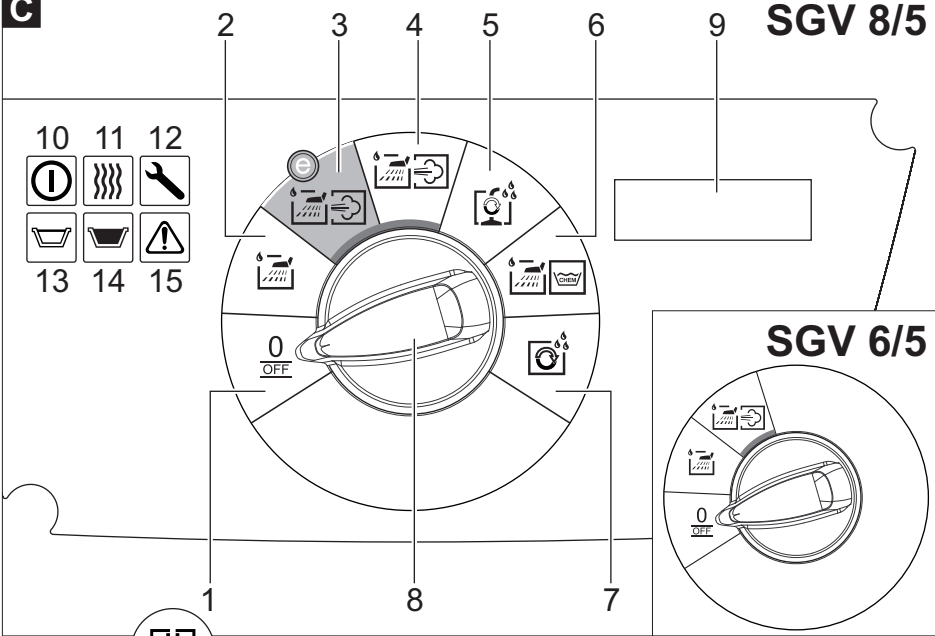
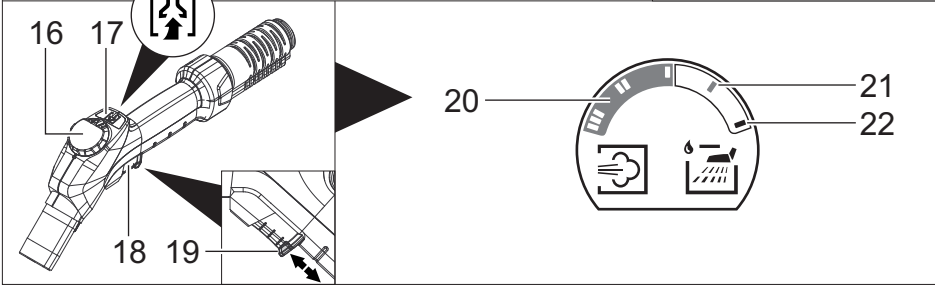
SGV 8/5

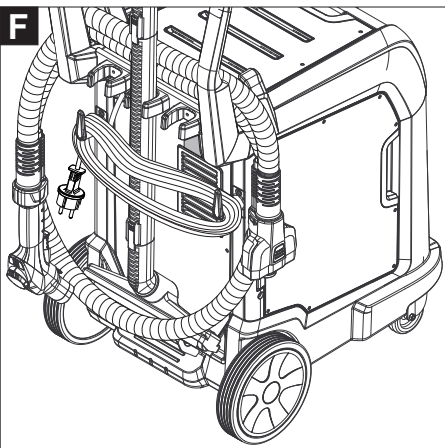
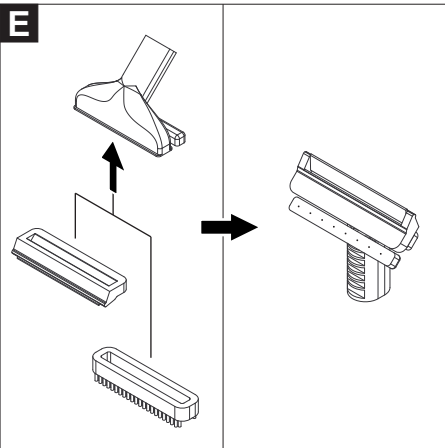
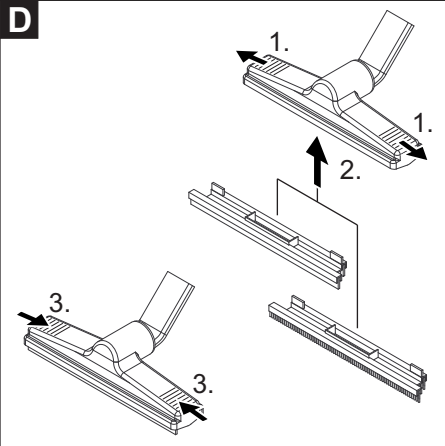


-  Kaltwasser-/Saugbetrieb
Cold water/suction operation
Modo de agua fría/aspiración
-  Dampf-/Heißwasser-/
Kaltwasser-/Saugbetrieb
Steam/hot water/cold water/
suction operation
Modo de vapor/agua caliente/
agua fría/aspiración
-  Spülen
Rinsing
Enjuagar
-  Reinigungsmittel-/Saugbetrieb
Detergent/suction operation
Modo de detergente/aspiración
-  Selbstreinigung
Self-cleaning
Autolimpieza

B



B**C****SGV 8/5****SGV 6/5**





Lesen Sie vor der ersten Benutzung Ihres Gerätes diese Originalbetriebsanleitung, handeln Sie danach und bewahren Sie diese für späteren Gebrauch oder für Nachbesitzer auf.

- Vor erster Inbetriebnahme Sicherheitshinweise Nr. 5.956-065.0 unbedingt lesen!
- Bei Nichtbeachtung der Betriebsanleitung und der Sicherheitshinweise können Schäden am Gerät und Gefahren für den Bediener und andere Personen entstehen.
- Bei Transportschaden sofort Händler informieren.

Inhaltsverzeichnis

Umweltschutz	DE	1
Gefahrenstufen	DE	1
Bestimmungsgemäße Verwendung	DE	1
HACCP-Hygienemanagement	DE	2
Symbole auf dem Gerät	DE	2
Übersicht.	DE	2
Sicherheitseinrichtungen.	DE	3
Reinigungsmethoden	DE	3
Inbetriebnahme	DE	4
Bedienung.	DE	5
Anwendung des Zubehörs	DE	9
Transport.	DE	10
Lagerung.	DE	10
Pflege und Wartung	DE	10
Hilfe bei Störungen	DE	11
Garantie	DE	12
Zubehör und Ersatzteile	DE	12
EU-Konformitätserklärung.	DE	12
Technische Daten	DE	13

Umweltschutz



Die Verpackungsmaterialien sind recyclebar. Bitte werfen Sie die Verpackungen nicht in den Hausmüll, sondern führen Sie diese einer Wiederverwertung zu.



Altgeräte enthalten wertvolle recyclingfähige Materialien, die einer Verwertung zugeführt werden sollten. Batterien, Öl und ähnliche Stoffe dürfen nicht in die Umwelt gelangen. Bitte entsorgen Sie Altgeräte deshalb über geeignete Sammelsysteme.

Hinweise zu Inhaltsstoffen (REACH)

Aktuelle Informationen zu Inhaltsstoffen finden Sie unter:

www.kaercher.de/REACH

Gefahrenstufen

△ **GEFAHR**

Hinweis auf eine unmittelbar drohende Gefahr, die zu schweren Körperverletzungen oder zum Tod führt.

△ **WARNUNG**

Hinweis auf eine möglicherweise gefährliche Situation, die zu schweren Körperverletzungen oder zum Tod führen kann.

△ **VORSICHT**

Hinweis auf eine möglicherweise gefährliche Situation, die zu leichten Verletzungen führen kann.

ACHTUNG

Hinweis auf eine möglicherweise gefährliche Situation, die zu Sachschäden führen kann.

Bestimmungsgemäße Verwendung

△ **WARNUNG**

Das Gerät ist nicht für die Absaugung gesundheitsschädlicher Stäube geeignet.

- Das Gerät ist für die Erzeugung von Dampf und das Aufsaugen von verschütteten Flüssigkeiten und festen Partikeln bestimmt, wie in dieser Betriebsanleitung beschrieben.
- Dieses Gerät ist nach HACCP-Standards geprüft und zertifiziert und damit zur gründlichen und hygienischen Reinigung im Rahmen des HACCP-Hygienemanagements geeignet.

- Dieses Gerät ist für den gewerblichen Gebrauch geeignet, z.B. in Hotels, Schulen, Krankenhäusern, Fabriken, Läden, Büros und Vermietergeschäften.

HACCP-Hygienemanagement

Hinweis: Das HACCP-Hygienemanagement ist ein standardisiertes Verfahren, um Hygierisiken in lebensmittelverarbeitenden Betrieben, Krankenhäusern, Hotels, Großküchen usw. vorzubeugen.

- Die Geräte sind aufgrund der hohen Dampftemperaturen in Kombination mit dem entsprechenden Zubehör besonders reinigungswirksam.
- Die Oberflächen werden nicht nur gründlich gereinigt (99,9% der protein- und stärkehaltigen Anschmutzungen), es erfolgt auch eine Keimreduktion um bis zu 3 Logstufen.

Symbole auf dem Gerät



Dampf

ACHTUNG – Verbrühungsgefahr

Übersicht

Quickstart-Anleitung SGV 6/5

Abbildung

- 1 Frischwasserbehälter füllen
- 2 Zubehör montieren
- 3 Betriebsart auswählen, Gerät aufheizen
- 4 Reinigen - Dampf-/Saugbetrieb
- 5 Schmutzwasserbehälter entleeren
- 6 Zubehör aufbewahren
- 7 Gerät aufbewahren

Quickstart-Anleitung SGV 8/5

Abbildung

- 1 Frischwasserbehälter füllen, Reinigungslösung ansetzen, Reinigungsmittelbehälter füllen
- 2 Zubehör montieren
- 3 Betriebsart auswählen, Gerät aufheizen
- 4 Reinigen - Dampf-/Saugbetrieb
- 5 Reinigen - Reinigungsmittel-/Saugbetrieb

- 6 Gerät durchspülen
- 7 Reinigen - Dampf-/Saugbetrieb
- 8 Schmutzwasserbehälter entleeren
- 9 Selbstreinigung durchführen
- 10 Zubehör aufbewahren
- 11 Gerät aufbewahren

Geräteelemente

Abbildung

- 1 Verriegelung des Schmutzwasserbehälters
- 2 Deckel des Schmutzwasserbehälters
- 3 Schmutzwasserbehälter
- 4 Grobschmutzfilter
- 5 Filterhalter
- 6 Dampfsaugschlauch
- 7 Schubbügel
- 8 Schlauchhalter
- 9 Adapter für Zubehör (Homebase)
- 10 Halter für Dampfsaugrohr (Parkposition)
- 11 Aufnahme des Dampfsaugrohrs (Selbstreinigung) (nur SGV 8/5)
- 12 Halter für Bodendüse (Parkposition)
- 13 Lenkrolle mit Feststellbremse
- 14 Reinigungsmittelbehälter (SGV 8/5) Behälter für Reinigungsmittel-Sprühflasche (SGV 6/5)
- 15 Griffmulde
- 16 Frischwasserbehälter
- 17 Zubehörsteckdose
- 18 Verriegelung des Zubehörsteckers
- 19 Gummilippeneinsatz für Bodendüse
- 20 Bodendüse
- 21 Verriegelung der Einsätze für Bodendüse
- 22 Dreieckdüse
- 23 Zubehörstecker
- 24 Abdeckung der Zubehörsteckdose
- 25 Bedienfeld
- 26 Abdeckung der Zubehörablage
- 27 Zubehörablage
- 28 Zubehörrarretierung
- 29 Drehverschluss des Reinigungsmittelbehälters (nur SGV 8/5)
- 30 Drehverschluss des Frischwasserbehälters
- 31 Tragegriff des Frischwasserbehälters, klappbar
- 32 Reinigungsmittel-Sprühflasche (nur SGV 6/5)

- 33 Dampfsaugrohr
- 34 Rundbürste
- 35 Handgriff
- 36 Punktstrahldüse/Adapter für Fugendüse
- 37 Verlängerung für Punktstrahldüse
- 38 Gummilippe für Handdüse
- 39 Handdüse
- 40 Bürstenkranz für Handdüse
- 41 Fugendüse
- 42 Bürstenstreifeneinsatz für Bodendüse
- 43 Trittmulde
- 44 Ablage für Bodendüse
- 45 Kabelhaken, drehbar
- 46 Luftaustritt, Arbeitsluft
- 47 Halter für Dampfsaugrohr
- 48 Netzkabel
- 49 Halter für Dreieckdüse
- 50 Quickstart-Anleitung
- 51 Abdeckung des Schmutzwasserbehälters
- 52 Verschluss des Schmutzwasserbehälters
- 53 Typenschild

Bedienfeld

Abbildung 

- 1 0/OFF
- 2 Betriebsart: Kaltwasser-/Saugbetrieb
- 3 Betriebsart: Dampf-/Heißwasser-/Kaltwasser-/Saugbetrieb (eco!efficiency)
- 4 Betriebsart: Dampf-/Heißwasser-/Kaltwasser-/Saugbetrieb
- 5 Betriebsart: Spülen (nur SGV 8/5)
- 6 Betriebsart: Reinigungsmittel-/Saugbetrieb (nur SGV 8/5)
- 7 Betriebsart: Selbstreinigung (nur SGV 8/5)
- 8 Drehschalter
- 9 Display (nur SGV 8/5)
- 10 Kontrolllampe „Betriebsbereitschaft“ (grün)
- 11 Kontrolllampe „Heizung ein“ (grün)
- 12 Kontrolllampe „Service“ (gelb)
- 13 Kontrolllampe „Frischwasserbehälter leer“ (rot)
- 14 Kontrolllampe „Schmutzwasserbehälter voll“ (rot)
- 15 Kontrolllampe „Störung“ (rot)
- 16 Handrad

- 17 Saugtaste
- 18 Dampfschalter
- 19 Sicherungsraste
- 20 Dampfmengenregulierung: Stufen I-II-III
- 21 Heißwasser ausbringen
- 22 Kaltwasser ausbringen

Sicherheitseinrichtungen

Sicherheitseinrichtungen dienen dem Schutz des Benutzers und dürfen nicht außer Kraft gesetzt oder in ihrer Funktion umgangen werden.

Sicherungsraste

- Der Handgriff besitzt eine Sicherungsraste am Dampfschalter, die die versehentliche Dampfabgabe verhindert.
- Falls der Dampfsaugschlauch während des Betriebs für kurze Zeit unbeaufsichtigt ist, wird empfohlen, die Sicherung zu aktivieren (Sicherungsraste herausziehen). Um die Dampfabgabe erneut auszulösen, Sicherung deaktivieren (Sicherungsraste hineinschieben).

Reinigungsmethoden

Reinigung verschiedener Materialien

- Vor der Behandlung von Leder, besonderen Stoffen und Holzoberflächen sollten Sie die Anweisungen des Herstellers lesen und immer eine Probe an einer versteckten Stelle oder einem Muster machen. Lassen Sie die mit Dampf behandelte Oberfläche trocknen, um zu überprüfen, ob Farb- oder Formänderungen eingetreten sind.
- Für die Reinigung von Holzoberflächen (Möbel, Türen usw.) wird empfohlen, besonders vorsichtig vorzugehen, da eine zu lange Dampfbehandlung die Wachsbeschichtungen, den Glanz oder die Farbe der Oberflächen beschädigen kann. Daher empfiehlt es sich, für diese Oberflächen nur Dampf in kurzen Intervallen zu verwenden, oder die Reinigung mit einem zuvor bedampften Tuch vorzunehmen.

- Für besonders empfindliche Oberflächen (z. B. Synthetikmaterialien, lackierte Oberflächen usw.) wird empfohlen, die Dampffunktion mit Mindeststärke zu verwenden.
- Reinigung von Edelstahl: Einsatz von abrasiven Bürsten vermeiden. Handdüse mit Gummilippe oder Punktstrahldüse ohne Rundbürste einsetzen.

Auffrischen von Textilien

Vor Behandlung mit dem Gerät immer die Verträglichkeit der Textilien an verdeckter Stelle prüfen: Zuerst Eindampfen, dann trocknen lassen und anschließend auf Farb- oder Formveränderung prüfen.

Reinigung von beschichteten oder lackierten Oberflächen

Beim Reinigen von lackierten oder kunststoffbeschichteten Oberflächen wie z.B. Küchen- und Wohnmöbeln, Türen, Parkett, Linoleum können sich Wachs, Möbelpolitur, Kunststoffbeschichtungen oder Farbe lösen oder Flecken entstehen. Bei der Reinigung dieser Oberflächen ein Tuch kurz eindampfen und damit über die Oberflächen wischen.

Reinigungsmittel

⚠ **WARNUNG**

Gesundheitsgefahr, Beschädigungsgefahr. Alle Hinweise, die den verwendeten Reinigungsmitteln beigegeben sind beachten.

ACHTUNG

Reinigungsmittellösungen mit einem pH-Wert größer 13 (alkalisch) und kleiner 2 (sauer) können zu Beschädigungen am Gerät führen.

Hinweis: Zur Schonung der Umwelt sparsam mit Reinigungsmitteln umgehen.

Küchenbereich	Fett- und Eiweißlöser RM 731 (alkalisch)
---------------	------------------------------------------

Bodenbeläge, z.B. Sicherheitsfliesen	Universal Bodenreiniger RM 743 (alkalisch)
	Feinsteinzeugreiniger RM 753 (alkalisch)
Sanitärbereich, z.B. Dusche, Bodenbeläge mit Kalkablagerungen	Bodengrundreiniger CA 20C (sauer)

Für weitere Informationen bitte Produktinformationsblatt und EU-Sicherheitsdatenblatt des entsprechenden Reinigungsmittels anfordern.

Inbetriebnahme

Reinigungsmittel-Sprühflasche

Nur SGV 6/5:

Hinweis: Die mitgelieferte Sprühflasche ist leer.

- Sprühflasche mit Reinigungsmittel füllen.

Reinigungslösung ansetzen

Nur SGV 8/5:

- Frischwasser (max. 40 °C) und Reinigungsmittel in einem sauberen Behälter mischen (Konzentration entsprechend den Angaben für das Reinigungsmittel).

Reinigungsmittelbehälter füllen

Nur SGV 8/5:

- Reinigungsmittelbehälter herausziehen.
- Drehverschluss des Reinigungsmittelbehälters herausdrehen.
Hinweis: Aus technischen Gründen (automatisches Entlüften der Pumpen) kann sich Wasser im Reinigungsmittelbehälter befinden.
- Reinigungsmittelbehälter mit Reinigungslösung füllen.
- Drehverschluss des Reinigungsmittelbehälters wieder hineindrehen.
- Reinigungsmittelbehälter bis zum Anschlag hineinschieben.

Frischwasserbehälter füllen

ACHTUNG

Frischwasserbehälter niemals mit demineralisiertem Wasser oder Reinigungsmittel füllen. Dies kann zu Fehlfunktionen und Beschädigungen am Gerät führen.

- Frischwasserbehälter herausziehen.
- Drehverschluss des Frischwasserbehälters herausdrehen.
- Frischwasserbehälter mit mindestens 3 Liter Wasser füllen.
Hinweis: Es kann normales Leitungswasser verwendet werden.
- Drehverschluss des Frischwasserbehälters wieder hineindrehen.
- Frischwasserbehälter bis zum Anschlag hineinschieben.

Zubehör montieren

⚠ GEFAHR

Verbrühungsgefahr! Um Austreten von Dampf beim Trennen von Zubehörteilen zu verhindern, muss die Sicherungsraste am Dampfschalter herausgezogen werden.

- Zubehör vor dem Gebrauch auf sichere Verbindung überprüfen.

Zubehör mit Steckverbindung

- Abdeckung der Zubehörsteckdose öffnen, Zubehörstecker in die Zubehörsteckdose stecken und hörbar einrasten.
- Zubehör verbinden: Handgriff oder Dampfsaugrohr mit dem gewünschten Zubehör verbinden. Teile ineinanderschieben, bis die Zubehörrastierung einrastet.
- Zubehör trennen: Zubehörrastierung gedrückt halten und Zubehörteile auseinanderziehen.

Zubehör mit Schraubverbindung

- Schraubbares Zubehör verbinden und handfest anziehen.

Einsätze der Bodendüse austauschen

Abbildung 

Einsätze der Handdüse austauschen

Abbildung 

Bedienung

Während des Betriebs ist es erforderlich, das Gerät waagrecht abzustellen.

Display

Nur SGV 8/5:

- Im Display wird entweder Text oder eine Strich/Balken-Darstellung angezeigt.
- Die Strich/Balken-Darstellung bildet eine bestimmte Zeitspanne ab. Beim Beginn der Zeitspanne werden 10 Balken angezeigt, welche von rechts nach links laufend durch Striche ersetzt werden, bis am Ende dann 10 Striche angezeigt werden.

Text ##### _ _ _ _ _

Werkseitig eingestellte Displaysprache

- EU/CH: Deutsch
- GB: Englisch

Anwender, deren Landessprache nicht als Displaysprache verfügbar ist:

- Englisch als Displaysprache auswählen.

Displaysprache auswählen

Verfügbare Displaysprachen:

- Deutsch
- Englisch
- Französisch
- Spanisch
- Japanisch
- Drehschalter am Gerät auf „0/OFF“ stellen.
- Handrad am Handgriff auf Kaltwasser stellen.
- Saugtaste und Dampfschalter drücken.
- Drehschalter auf Kaltwasser-/Saugbetrieb stellen.

language German

Die untere Zeile blinkt, da die Displaysprache noch nicht gespeichert wurde.

- Saugtaste und Dampfschalter loslassen.
- Sprache mit Hilfe des Handrads auswählen.
- Dampfschalter drücken, um die Displaysprache zu speichern. Die untere Zeile hört auf zu blinken.

Gerät einschalten

ACHTUNG

Beschädigungsgefahr! Gerät im eingeschalteten Zustand nicht kippen.

- Netzstecker einstecken.
- Drehschalter auf gewünschte Betriebsart stellen.

Füllvorgang
Bitte warten

Kaltwasser-/Saugbetrieb

Hinweis: Bei dieser Betriebsart hat das Handrad in jeder Stellung die Funktion „Kaltwasser ausbringen“. Der Dampf-/Heißwasserbetrieb ist deaktiviert.

- Drehschalter auf Kaltwasser-/Saugbetrieb stellen.

Kaltwasser ausbringen

Kaltwasser

- Dampfschalter drücken. Kaltwasser wird abgegeben, solange die Taste gedrückt wird.

Saugbetrieb

- Saugbetrieb starten: Saugtaste kurz drücken.
- Saugbetrieb beenden: Saugtaste erneut kurz drücken.

Kombinierter Betrieb

- Dampfschalter drücken und gleichzeitig Saugtaste kurz drücken. Saugbetrieb beginnt und gleichzeitig wird Kaltwasser abgegeben.

Dampf-/Heißwasser-/Kaltwasser-/Saugbetrieb

- Drehschalter auf Dampf-/Heißwasser-/Kaltwasser-/Saugbetrieb stellen.

⚠ GEFAHR

Verbrühungsgefahr! Um unbeabsichtigtes Austreten von Dampf zu verhindern, kann die Sicherungsraste am Dampfschalter herausgezogen werden.

Dampfbetrieb

⚠ GEFAHR

Verbrühungsgefahr!

Der Heizvorgang beginnt und die Kontrolllampe „Heizung ein“ blinkt grün.

Aufheizen

#####

Nach ca. 7 Minuten ist der Heizvorgang beendet. Die Kontrolllampe „Heizung ein“ leuchtet grün.

Hinweis: Die Heizung schaltet sich während der Benutzung immer wieder ein (Kontrolllampe blinkt grün), um den Druck im Kessel aufrecht zu erhalten.

Dampf/Heißwasser
bereit

-Anzeige im Wechsel-

Dampf/Heißwasser
Dampf Maximum

Im Display wird je nach eingestellter Dampfstufe folgendes angezeigt: Dampf Maximum oder Dampf Medium oder Dampf Minimum

- Dampfschalter drücken. Dampf wird abgegeben, solange die Taste gedrückt wird.

Dampfmengenregulierung

- Leichter Dampf (Stufe I):
Zum Besprenkeln von Pflanzen, Reinigen von Stoffen, Tapeten, Polstermöbel usw.
- Mittlerer Dampf (Stufe II):
Für Teppichböden, Teppiche, Fensterscheiben, Fußböden.
- Starker Dampf (Stufe III):
Zum Entfernen von hartnäckigem Schmutz, Flecken und Fett.
- Dampfmengenregulierung am Handrad auf gewünschte Dampfstufe stellen.

Heißwasser ausbringen

⚠ GEFAHR

Verbrühungsgefahr!

Hinweis: Heißes Wasser (ca. 70 °C) erhöht die Reinigungswirkung. Temperaturbeständigkeit der zu reinigenden Fläche prüfen.

→ Handrad auf Heißwasser stellen.

Heißwasser

→ Dampfschalter drücken. Heißwasser wird abgegeben, solange die Taste gedrückt wird.

Kaltwasser ausbringen

→ Handrad auf Kaltwasser stellen.

Kaltwasser

→ Dampfschalter drücken. Kaltwasser wird abgegeben, solange die Taste gedrückt wird.

Saugbetrieb

→ Saugbetrieb starten: Saugtaste kurz drücken.

→ Saugbetrieb beenden: Saugtaste erneut kurz drücken.

Kombinierter Betrieb

→ Dampfschalter drücken und gleichzeitig Saugtaste kurz drücken. Saugbetrieb beginnt und gleichzeitig wird Dampf oder Heiß-/Kaltwasser abgegeben.

Dampf-/Heißwasser-/Kaltwasser-/Saugbetrieb (ecoefficiency)

Nur SGV 8/5:

Bei der ecoefficiency-Betriebsart arbeitet das Gerät mit reduzierter Saugleistung und reduzierter Lautstärke.

→ Drehschalter auf Dampf-/Heißwasser-/Kaltwasser-/Saugbetrieb (ecoefficiency) stellen.

Reinigungsmittel-/Saugbetrieb

Nur SGV 8/5:

Hinweis: Reinigungsmittelbeständigkeit der zu reinigenden Fläche prüfen.

Hinweis: Bei dieser Betriebsart hat das Handrad in jeder Stellung die Funktion „Reinigungslösung ausbringen“. Der Dampf-/Heißwasser-/Kaltwasserbetrieb ist deaktiviert.

→ Drehschalter auf Reinigungsmittel-/Saugbetrieb stellen.

Reinigungslösung ausbringen

Reinigungsmittel

→ Dampfschalter drücken. Reinigungslösung wird abgegeben, solange die Taste gedrückt wird.

Saugbetrieb

→ Saugbetrieb starten: Saugtaste kurz drücken.

→ Saugbetrieb beenden: Saugtaste erneut kurz drücken.

Kombinierter Betrieb

→ Dampfschalter drücken und gleichzeitig Saugtaste kurz drücken. Saugbetrieb beginnt und gleichzeitig wird die Reinigungslösung abgegeben.

Hinweis: Sobald der gesamte Inhalt des Reinigungsmittelbehälters ausgebracht und wieder abgesaugt wurde, muss der Schmutzwasserbehälter entleert werden, um übermäßige Schaumbildung zu vermeiden.

Nach Betrieb mit Reinigungsmittel / Spülen

Nur SGV 8/5:

- Nach dem Betrieb mit Reinigungsmittel muss das Gerät klargespült werden.
- Wird der Drehschalter nach dem Betrieb mit Reinigungsmittel nicht auf Spülen gestellt, erscheint im Display folgende Meldung:

Programm Spülen wählen

→ Drehschalter auf Spülen stellen.

Spülen starten

→ Dampfschalter gedrückt halten. Spülen startet. Bodendüse über einen Abfluss halten oder Saugbetrieb starten.

Spülen
_ _ _ _ _

Spülen läuft. Zeitverlauf wird angezeigt.

Hinweis: Wird der Dampfschalter losgelassen, stoppt der Spülvorgang. Bei erneutem Drücken des Dampfschalters wird der Spülvorgang fortgesetzt.

Spülen
beendet

Hinweis: Der Spülvorgang kann durch längeres Drücken des Dampfschalters verlängert werden.

Schmutzwasserbehälter entleeren

- Abdeckung des Schmutzwasserbehälters öffnen.
- Verriegelung des Schmutzwasserbehälters nach oben drücken.
- Schmutzwasserbehälter herausnehmen.
- Verschluss des Schmutzwasserbehälters entriegeln und Deckel abnehmen.
- Schmutzwasserbehälter entleeren.

Zubehör abstellen

Bei kurzer Arbeitsunterbrechung kann die Bodendüse in die Parkposition gestellt und das Dampfsaugrohr eingerastet werden.

Gerät ausschalten

- Drehschalter am Gerät auf „0/OFF“ stellen.
- Netzstecker ziehen.

Selbstreinigung

Nur SGV 8/5:

- Drehschalter am Gerät auf Selbstreinigung stellen.

Selbstreinigung
vorbereiten

-Anzeige im Wechsel-

Selbstreinigung
siehe Quickstart

- Halter für Bodendüse (Parkposition) herausklappen.
- Bodendüse vom Dampfsaugrohr entfernen.

- Dampfsaugrohr so in Aufnahme (unten) und in Halter (oben) einrasten, dass der Handgriff nach außen zeigt.

Selbstreinigung
starten

- Dampfschalter kurz drücken. Selbstreinigung startet.

Selbstreinigung
_ _ _ _ _

Selbstreinigung läuft automatisch ab. Zeitverlauf wird angezeigt.

Selbstreinigung
beendet

Nach jedem Betrieb

- Frischwasserbehälter entleeren und trocknen.
- Reinigungsmittelbehälter (SGV 8/5) entleeren und trocknen.
- Schmutzwasserbehälter entleeren, reinigen und trocknen.
- Zubehör gründlich reinigen: Handgriff, Dampfsaugschlauch und Zubehörstecker mit einem feuchten Tuch reinigen. Restliches Zubehör mit heißem Wasser reinigen und trocknen.
- Gerät äußerlich mit einem feuchten Tuch reinigen.
- Gerät bei sichtbaren Verschmutzungen mit einem feuchtwarmen Tuch und Reinigungsmittel reinigen oder gegebenenfalls desinfizieren.


⚠ **WARNUNG**

Verkeimungsgefahr! Reinigungsort des Gerätes so wählen, dass eine Verunreinigung von Umgebung, Lebensmitteln und lebensmittelverarbeitenden Werkzeugen und Maschinen, z.B. durch Spritzwasser, ausgeschlossen ist.

Gerät aufbewahren

- Verriegelung des Zubehörsteckers drücken und Zubehörstecker aus der Zubehörsteckdose ziehen.
- Zubehör ausreichend trocknen lassen und in die Zubehörablage legen.
- Frischwasserbehälter entleeren.

→ Nur SGV 8/5: Reinigungsmittelbehälter entleeren und reinigen.

Abbildung 

→ Bodendüse, Dampfsaugrohre, Dampfsaugschlauch und Netzkabel entsprechend Abbildung aufbewahren.

→ Zur Vermeidung von Geruchsbelästigung vor längeren Stillstandszeiten gesamtes Wasser aus dem Gerät entfernen.

→ Gerät ausreichend trocknen lassen: Schmutzwasser-, Frischwasser- und Reinigungsmittelbehälter etwas herausziehen und Abdeckung der Zubehörablage öffnen.

→ Gerät in einem trockenen Raum abstellen und vor unbefugter Benutzung sichern.

Hinweis: Bürsten immer so erkalten lassen, dass jede Verformung der Borsten vermieden wird.

Anwendung des Zubehörs

Hinweis: Reinigungsmittelrückstände oder Pflegeemulsionen, die sich noch auf der zu reinigenden Fläche befinden, können bei der Dampfreinigung zu Schlieren führen, die bei mehrmaliger Anwendung aber verschwinden.

Handgriff ohne Zubehör

Anwendungsbeispiele

- Beseitigen von Gerüchen und Falten aus hängenden Kleidungsstücken, indem diese aus einer Entfernung von 10-20 cm bedampft werden.

Punktstrahldüse

Die Reinigungswirkung erhöht sich, je näher die Düse an die verschmutzte Stelle gehalten wird, da Temperatur und Druck des Dampfes direkt beim Ausströmen am größten sind.

Anwendungsbeispiele

- Die Benutzung der Punktstrahldüse wird für schwer zu erreichende Stellen empfohlen.

- Behandlung von Flecken auf Teppichböden oder Teppichen vor Einsatz der Bürste.
- Reinigung von Edelstahl, Fensterscheiben, Spiegeln und Emailleoberflächen.
- Reinigung von Ecken auf Treppen, Fensterrahmen, Türpfosten, Aluminiumprofilen.
- Reinigung von Armaturen.
- Reinigung von Fensterläden, Heizkörpern, Innenreinigung von Fahrzeugen.

Punktstrahldüse und Zubehör

- Rundbürste, geeignet für hartnäckigen Schmutz auf besonders kleinen Oberflächen wie Herdplatten, Rollläden, Kachelfugen, Sanitäranlagen usw.
Hinweis: Zur Reinigung empfindlicher Oberflächen ist die Rundbürste nicht geeignet.
- Verlängerung: Mit diesem Zubehör ist eine optimale Reinigung für besonders unzugängliche Stellen möglich. Ideal zur Reinigung von Heizungen, Türpfosten, Fenstern, Rollläden, Sanitäranlagen.

Bodendüse

Anwendungsbeispiele

- Reinigung von großen Flächen, Fußböden aus Keramik, Marmor, Parkett, Teppichen usw.
- Bodendüse mit Gummilippeneinsatz: Zum Aufsaugen von Flüssigkeiten auf glatten Oberflächen.
- Bodendüse mit Bürstenstreifeneinsatz: Zum Anlösen und Abschrubben von hartnäckigen Verschmutzungen.

Handdüse

Anwendungsbeispiele

- Reinigung von großen Glas- und Spiegelflächen, glatte Oberflächen im Allgemeinen oder für die Reinigung von Gewebeerflächen wie Sofas, Matratzen usw. empfohlen.

Handdüse und Zubehör

- Gummilippe: Für kleinere Oberflächen wie z.B. Sprossenfenster und Spiegel. Für Fensterscheiben und größere Oberflächen wie z.B. Wandfliesen, Arbeitsflächen, Edelstahloberflächen.
- Bürstenkranz: Für Teppiche, Treppen, Autoinnenausstattungen, Gewebeoberflächen im Allgemeinen (nach einem Test an einer verdeckten Stelle). Zum abrasiven Reinigen und Schrubben.

Fensterreinigung

Hinweis: Fensterscheibe in Jahreszeiten mit besonders niedrigen Temperaturen vorwärmen. Dazu die gesamte Glasoberfläche in einem Abstand von ca. 50 cm leicht eindampfen. So werden Spannungen an der Oberfläche vermieden, die zu Glasbruch führen können.

- Glasfläche aus einer Entfernung von ca. 20 cm gleichmäßig eindampfen, um den Schmutz zu lösen.
- Dampfzufuhr ausschalten.
- Glasfläche bahnenweise von oben nach unten mit der Gummilippe abziehen und absaugen.
- Gummilippe und den unteren Fenster- rand nach Bedarf trockenwischen.

Dreieckdüse

Die Dreieckdüse darf nur in Verbindung mit der Saugfunktion eingesetzt werden.

Transport

⚠ **VORSICHT**

*Verletzungs- und Beschädigungsgefahr!
Gewicht des Gerätes beim Transport beachten.*

- Bodendüse in Ablage an der Geräterückseite stellen und Dampfsaugrohr einrasten. Dampfsaugrohre trennen.
- Feststellbremsen lösen und Gerät am Schubbügel schieben.
- Gerät zum Verladen an der Griffmulde und am Schubbügel fassen.
- Zum Transport über längere Strecken Gerät am Schubbügel hinter sich herziehen.

- Beim Transport in Fahrzeugen Gerät nach den jeweils gültigen Richtlinien gegen Rutschen und Kippen sichern. Sämtliche Behälter vorher entleeren.

Lagerung

⚠ **VORSICHT**

*Verletzungs- und Beschädigungsgefahr!
Gewicht des Gerätes bei Lagerung beachten.*

Dieses Gerät darf nur in Innenräumen gelagert werden.

Pflege und Wartung

⚠ **GEFAHR**

Vor allen Arbeiten am Gerät, Gerät ausschalten, Netzstecker ziehen und Gerät abkühlen lassen.

Dichtungen überprüfen

- Zustand der Dichtungen (2x O-Ring) im Zubehörsstecker, im Handgriff und in den Dampfsaugrohren regelmäßig überprüfen. Gegebenenfalls Dichtungen austauschen.

Hinweis: Beschädigte oder fehlende O-Ringe können die Ursache für erhöhte Temperaturen im Handgriff sein.

Grobschmutzfilter austauschen

- Abdeckung des Schmutzwasserbehälters öffnen.
- Verriegelung des Schmutzwasserbehälters nach oben drücken.
- Schmutzwasserbehälter herausnehmen.
- Verschluss des Schmutzwasserbehälters entriegeln und Deckel abnehmen.
- Deckel um 180° drehen und ablegen.
- Grobschmutzfilter vom Filterhalter abziehen und austauschen.

Wartungsintervalle

Jährlich

- Gerät vom Kundendienst entkalken lassen.

Hilfe bei Störungen

⚠ **GEFAHR**

Vor allen Arbeiten am Gerät, Gerät ausschalten, Netzstecker ziehen und Gerät abkühlen lassen.

⚠ **GEFAHR**

Reparaturarbeiten am Gerät dürfen nur vom autorisierten Kundendienst durchgeführt werden.

Displayanzeige ohne Kontrolllampe

Reinigungsmittel
nachfüllen

- Reinigungsmittel nachfüllen.
- Reinigungsmittelbehälter richtig einsetzen, bis zum Anschlag hineinschieben.

Kontrolllampe „Service“ blinkt gelb

Service
Fehler: E07

- Gerät ausschalten, kurz warten, Gerät wieder einschalten.
- Erlischt die Kontrolllampe nicht, Vorgang wiederholen (max. 4-mal).

Service
Fehler: E14

Vorwarnung Entkalken (noch 100h)

- Gerät vom Kundendienst entkalken lassen.

Kontrolllampe „Service“ leuchtet gelb

Service
Fehler: E15

Entkalken

- Gerät vom Kundendienst entkalken lassen.

Kontrolllampe „Frischwasserbehälter leer“ leuchtet rot

Frischwasser
nachfüllen

- Frischwasser nachfüllen.
- Frischwasserbehälter richtig einsetzen, bis zum Anschlag hineinschieben.

Kontrolllampe „Schmutzwasserbehälter voll“ leuchtet rot

Schmutzwasser
entleeren

- Schmutzwasser entleeren.
- Schmutzwasserbehälter richtig einsetzen und verriegeln.

Kontrolllampe „Störung“ blinkt rot

Service
Fehler: E01

- Gerät ausschalten.
- Frischwasserbehälter auf korrekten Sitz überprüfen.
- Gerät wieder einschalten.
- Erlischt die Kontrolllampe nicht, Vorgang wiederholen (max. 4-mal).

Kontrolllampe „Service“ leuchtet gelb und Kontrolllampe „Störung“ leuchtet gleichzeitig rot

Service
Fehler: E01

- Kundendienst benachrichtigen.

Service
Fehler: E07

- Kundendienst benachrichtigen.

Service
Fehler: E09

- Kundendienst benachrichtigen.

Service
Fehler: E16

- Kundendienst benachrichtigen.

Kontrolllampe „Störung“ leuchtet rot

Service
Fehler: E12

- Zubehörstecker auf korrekten Sitz überprüfen.
- Gerät ausschalten, kurz warten, Gerät wieder einschalten.
- Tritt der Fehler wiederholt auf, Kundendienst benachrichtigen.

Service
Fehler: E13

- Zubehörstecker auf korrekten Sitz überprüfen.
- Bei Wassereintritt in den Handgriff, für vollständige Austrocknung sorgen.
- Gerät ausschalten, kurz warten, Gerät wieder einschalten.
- Tritt der Fehler wiederholt auf, Kundendienst benachrichtigen.

Ungenügende Saugleistung

- Verstopfungen aus Bodendüse, Dampfsaugrohr, Handgriff und Dampfsaugschlauch entfernen.
- Verstopfungen aus Zubehör entfernen.

Erhöhte Temperaturen im Handgriff

- Dichtungen (2x O-Ring) im Handgriff und in den Dampfsaugrohren überprüfen.

Kundendienst

Kann die Störung nicht behoben werden, muss das Gerät vom Kundendienst überprüft werden.

Garantie

In jedem Land gelten die von unserer zuständigen Vertriebsgesellschaft herausgegebenen Garantiebedingungen. Etwaige Störungen an Ihrem Gerät beseitigen wir innerhalb der Garantiefrist kostenlos, sofern ein Material- oder Herstellungsfehler die Ursache sein sollte. Im Garantiefall wenden Sie sich bitte mit Kaufbeleg an Ihren Händler oder die nächste autorisierte Kundendienststelle.

Zubehör und Ersatzteile

Nur Original-Zubehör und Original-Ersatzteile verwenden, sie bieten die Gewähr für einen sicheren und störungsfreien Betrieb des Gerätes.

Informationen über Zubehör und Ersatzteile finden Sie unter www.kaercher.com.

EU-Konformitätserklärung

Hiermit erklären wir, dass die nachfolgend bezeichnete Maschine aufgrund ihrer Konzipierung und Bauart sowie in der von uns in Verkehr gebrachten Ausführung den einschlägigen grundlegenden Sicherheits- und Gesundheitsanforderungen der EU-Richtlinien entspricht. Bei einer nicht mit uns abgestimmten Änderung der Maschine verliert diese Erklärung ihre Gültigkeit.

Produkt: Dampfsauger

Typ: 1.092-xxx

Einschlägige EU-Richtlinien

2006/42/EG (+2009/127/EG)

2014/30/EU

2011/65/EU

Angewandte harmonisierte Normen

EN 55014-1: 2006+A1: 2009+A2: 2011

EN 55014-2: 2015

EN 60335-1

EN 60335-2-54

EN 60335-2-68

EN 61000-3-2: 2014

EN 61000-3-3: 2013

EN 62233: 2008

EN 50581


Angewandte nationale Normen

-

5.966-234

Die Unterzeichnenden handeln im Auftrag und mit Vollmacht der Geschäftsführung.


H. Jenner
CEO


S. Reiser
Head of Approval

Dokumentationsbevollmächtigter:
S. Reiser

Alfred Kärcher GmbH & Co. KG
Alfred-Kärcher-Str. 28 - 40
71364 Winnenden (Germany)
Tel.: +49 7195 14-0
Fax: +49 7195 14-2212

Winnenden, 2016/04/01

Technische Daten

		SGV 6/5	SGV 6/5 *GB	SGV 8/5	SGV 8/5 *GB	SGV 8/5 *AU
Netzspannung	V	220-240	220-240	220-240	220-240	240
Frequenz	Hz	1~ 50	1~ 50	1~ 50	1~ 50	1~ 50
Spannung im Handgriff	V	5	5	5	5	5
Nennleistung Gerät (gesamt)	W	3400	2900	3400	2900	2400
Nennleistung Gebläse	W	1200	1200	1200	1200	1200
Aufnahmeleistung Dampfkessel	W	3000	2700	3000	2700	2200
Hauptpumpe	W	48	48	48	48	48
Wasserpumpe	W	28	28	28	28	28
Dampfkessel	l	3,4	3,4	3,4	3,4	3,4
Füllmenge Frischwasserbehälter	l	5,6	5,6	5,6	5,6	5,6
Füllmenge Schmutzwasserbehälter	l	5	5	5	5	5
Füllmenge Reinigungsmittelbehälter	l	--	--	2	2	2
Luftmenge (max.)	l/s	74	74	74	74	74
Unterdruck (max.)	kPa (mbar)	25,4 (254)	25,4 (254)	25,4 (254)	25,4 (254)	25,4 (254)
Arbeitsdruck	MPa	0,6	0,6	0,8	0,8	0,8
Dampfdruck (max.)	MPa	1,0	1,0	1,2	1,2	1,2
Dampfmenge (max.) - konstant	g/min	55	50	75	65	60
Aufheizzeit	min	6,5	7,0	7,0	8,0	10,0
Max. Arbeitstemperatur Heißwasser	°C	70	70	70	70	70
Max. Arbeitstemperatur Dampf- betrieb	°C	164	164	173	173	173
Fördermenge, Wasser	ml/min	550	550	550	550	550
Fördermenge, Reinigungsmittel	ml/min	--	--	550	550	550
Schutzart	--	IPX4	IPX4	IPX4	IPX4	IPX4
Schutzklasse	--	I	I	I	I	I
Länge x Breite x Höhe	mm	640 x 495 x 965	640 x 495 x 965	640 x 495 x 965	640 x 495 x 965	640 x 495 x 965
Typisches Betriebsgewicht	kg	39	39	40	40	40
Neigungswinkel (max.)	°	10	10	10	10	10

Ermittelte Werte gemäß EN 60335-2-68

Schalldruckpegel L_{pA}	dB(A)	67	67	67	67	67
Unsicherheit K_{pA}	dB(A)	1	1	1	1	1
Hand-Arm Vibrationswert	m/s ²	<2,5	<2,5	<2,5	<2,5	<2,5
Unsicherheit K	m/s ²	0,2	0,2	0,2	0,2	0,2

Netzkabel	H07RN-F 3x1,5 mm ²	
	Teile-Nr.	Kabellänge
EU	6.648-098.0	7,5 m
GB	6.648-102.0	7,5 m
CH	6.648-119.0	7,5 m
AU	6.650-709.0	7,5 m



Please read and comply with these original instructions prior to the initial operation of your appliance and store them for later use or subsequent owners.

- Before initial start-up it is absolutely necessary to read the safety information no. 5.956-065.0!
- The non-compliance of the operating and safety instructions may lead to damages of the appliance and to dangers for the operator and other persons.
- In case of transport damage inform vendor immediately.

Contents

Environmental protection	EN	1
Danger or hazard levels	EN	1
Proper use	EN	1
HACCP hygiene management	EN	2
Symbols on the machine. . . .	EN	2
Overview	EN	2
Safety Devices	EN	3
Cleaning methods.	EN	3
Start up	EN	4
Operation	EN	5
How to use the accessories . .	EN	9
Transport.	EN	10
Storage	EN	10
Care and maintenance	EN	10
Troubleshooting	EN	10
Warranty	EN	12
Accessories and Spare Parts .	EN	12
EU Declaration of Conformity .	EN	12
Technical specifications	EN	13

Environmental protection



The packaging material can be recycled. Please do not throw the packaging material into household waste; please send it for recycling.



Old appliances contain valuable materials that can be recycled; these should be sent for recycling. Batteries, oil, and similar substances must not enter the environment. Please dispose of your old appliances using appropriate collection systems.

Notes about the ingredients (REACH)

You will find current information about the ingredients at:

www.kaercher.com/REACH

Danger or hazard levels

△ DANGER

Pointer to immediate danger, which leads to severe injuries or death.

△ WARNING

Pointer to a possibly dangerous situation, which can lead to severe injuries or death.

△ CAUTION

Pointer to a possibly dangerous situation, which can lead to minor injuries.

ATTENTION

Pointer to a possibly dangerous situation, which can lead to property damage.

Proper use

△ WARNING

The appliance is not suitable for vacuuming dust which endangers health.

- The machine is designed for generating steam and vacuum cleaning spilled liquids and solid substances according to the description in this Operating Instructions Manual.
- This appliance has been tested and certified according to HACCP standards and is suitable for thorough and hygienic cleaning as part of HACCP hygiene management.
- This appliance is suited for the commercial use, e.g. in hotels, schools, hospitals, factories, shops, offices, and rental companies.

HACCP hygiene management

Note: HACCP hygiene management is a standardised process to prevent hygiene risks in food-processing plants, hospitals, hotels, commercial kitchens, etc.

- High steam temperatures combined with relevant accessories mean that the appliances offer very effective cleaning.
- Surfaces are not just cleaned thoroughly (99.9% of protein and starch-based soiling); germs are reduced by up to 3 log units.

Symbols on the machine



Steam

CAUTION - Danger of scalding

Overview

Quick start instructions SGV 6/5

Illustration **A**

- 1 Fill the fresh water container
- 2 Attaching the Accessories
- 3 Select operating mode, Heating up the Appliance
- 4 Cleaning - Steam/suction operation
- 5 Empty wastewater container
- 6 Storing the Accessories
- 7 Storing the Appliance

Quick start instructions SGV 8/5

Illustration **A**

- 1 Fill the fresh water container, Prepare cleaning solution, Fill detergent container
- 2 Attaching the Accessories
- 3 Select operating mode, Heating up the Appliance
- 4 Cleaning - Steam/suction operation
- 5 Cleaning - Detergent/suction operation
- 6 Flush appliance
- 7 Cleaning - Steam/suction operation
- 8 Empty wastewater container
- 9 Perform self-cleaning
- 10 Storing the Accessories
- 11 Storing the Appliance

Device elements

Illustration **B**

- 1 Locking mechanism of the wastewater container
- 2 Lid of the wastewater container
- 3 Wastewater container
- 4 Rough dirt filter
- 5 Filter holder
- 6 Steam suction hose
- 7 Push handle
- 8 Hose switch
- 9 Adapter for accessories (homebase)
- 10 Holder for steam suction pipe (parking position)
- 11 Retainer of the steam suction pipe (self-cleaning) (only SGV 8/5)
- 12 Holder for floor nozzle (parking position)
- 13 Steering roller with fixed position brake
- 14 Detergent container (SGV 8/5)
Container for detergent spray bottle (SGV 6/5)
- 15 Recessed grip
- 16 Fresh water container
- 17 Accessory outlet
- 18 Locking mechanism of the accessory plug
- 19 Rubber lip insert for floor nozzle
- 20 Floor nozzle
- 21 Locking mechanism of the inserts for the floor nozzle
- 22 Triangular nozzle
- 23 Accessory plug
- 24 Cover of the accessory outlet
- 25 Operating field
- 26 Cover of the accessory tray
- 27 Accessory tray
- 28 Accessory lock
- 29 Screw cap of the detergent container (only SGV 8/5)
- 30 Screw cap of the fresh water container
- 31 Carrying handle of the fresh water container, folding
- 32 Detergent spray bottle (only SGV 6/5)
- 33 Steam suction pipe
- 34 Round brush
- 35 Handle
- 36 Detail nozzle/adapter for crevice nozzle
- 37 Extension for detail nozzle

- 38 Rubber lip for hand nozzle
- 39 Hand nozzle
- 40 Brush collar for hand nozzle
- 41 Crevice nozzle
- 42 Brush strip insert for floor nozzle
- 43 Step depression
- 44 Storage for floor nozzle
- 45 Cable hook, rotating
- 46 Air outlet, working air
- 47 Holder for steam suction pipe
- 48 Power cord
- 49 Holder for triangular nozzle
- 50 Quick start instructions
- 51 Cover of the wastewater container
- 52 Closure of the wastewater container
- 53 Nameplate

Operating field

Illustration 

- 1 0/OFF
- 2 Operating mode: Cold water/suction operation
- 3 Operating mode: Steam/hot water/cold water/suction operation (eco!efficiency)
- 4 Operating mode: Steam/hot water/cold water/suction operation
- 5 Operating mode: Rinsing (SGV 8/5 only)
- 6 Operating mode: Detergent/suction operation (SGV 8/5 only)
- 7 Operating mode: Self-cleaning (SGV 8/5 only)
- 8 Rotating knob
- 9 Display (SGV 8/5 only)
- 10 Indicator lamp "Operational readiness" (green)
- 11 Indicator lamp "Heating on" (green)
- 12 Indicator lamp "Service" (yellow)
- 13 Indicator lamp "Fresh water container empty" (red)
- 14 Indicator lamp "Wastewater container full" (red)
- 15 Indicator lamp "Fault" (red)
- 16 Hand wheel
- 17 Suction button
- 18 Steam switch
- 19 Safety catch
- 20 Steam quantity regulator: Level I-II-III
- 21 Applying hot water
- 22 Applying cold water

Safety Devices

Safety devices serve for the protection of the user and must not be put out of operation or bypassed with respect to their function.

Safety catch

- The handle is equipped with a safety catch on the steam switch, which prevents accidental steam release.
- In the event that the steam suction hose is shortly unattended during operation, it is recommended to activate the safety device (pull out safety catch). In order to trigger the steam release again, deactivate safety device (push safety catch in).

Cleaning methods

Cleaning of various materials

- Please read the cleaning instructions of the manufacturer before treating leather, special fabrics and wooden surfaces and always do a trial on a sample or some hidden part. Let the steam-treated surface dry and then check whether there are any changes to the colour or form on account as reaction to the steam.
- We recommend that you be very careful while cleaning wooden surfaces (furniture, doors, etc.) because long exposure to steam can damage the wax coating, the finish or the surface colours. Hence we recommend that you use steam only for short intervals or first clean the surface with a cloth that has been steam-moistened.
- For highly sensitive surfaces (for e.g. synthetic materials, painted surfaces, etc.) we recommend that you use the steam function at the minimum performance level.
- Cleaning of stainless steel: Avoid the use of abrasive brushes. Use hand nozzle with rubber lip or detail nozzle without a round brush.

Refreshing textiles

Always test the compatibility of the fabrics on a hidden spot prior to treating them with the appliance: Steam first, then allow to dry before checking for colour changes or deformation.

Cleaning of Coated or Lacquered Surfaces

When cleaning painted or plastic-coated surfaces, as found on kitchen and living room furniture, doors, parquet, linoleum; wax, furniture polish, plastic surfaces or paint can come loose or stains can be created. When cleaning these surfaces, briefly steam a cloth and wipe the surfaces with it.

Detergent

⚠ **WARNING**

Health risk, risk of damage. Observe all indications on the detergent used.

ATTENTION

Detergent solutions with a pH-value higher than 13 (alkaline) and smaller than 2 (acidic) can damage the appliance.

Note: For considerate treatment of the environment use detergent economically.

Kitchen area	Grease and protein remover RM 731 (alkaline)
Floorings, e.g. safety tiles	Universal floor cleaner RM 743 (alkaline)
	Porcelain stoneware RM 753 (alkaline)
Sanitary area, e.g. shower, floorings with limescale deposits	Floor Deep Cleaner CA 20C (acidic)

For further information, please request product information sheet and EU safety data sheet of the relevant detergent.

Start up

Detergent spray bottle

Only SGV 6/5:

Note: The supplied spray bottle is empty.
→ Fill the spray bottle with the detergent.

Prepare cleaning solution

Only SGV 8/5:

→ Mix fresh water (max. 40 °C) and detergent in a clean container (concentration as per the instructions for the detergent).

Fill detergent container

Only SGV 8/5:

→ Pull out the detergent container.
→ Unscrew the screw cap of the detergent container.

Note: For technical reasons (automatic bleeding of the pumps) there can be water in the detergent container.

→ Fill detergent container with cleaning solution.
→ Screw the screw cap of the detergent container back in.
→ Slide the detergent container all the way in to the stop.

Fill the fresh water reservoir

ATTENTION

Never fill fresh water tanks with demineralised water or detergent. This can damage the appliance or cause malfunctions.

→ Pull out fresh water container.
→ Unscrew the screw cap of the fresh water container.
→ Fill the fresh water container with at least 3 litres of water.
Note: Regular tap water can be used.
→ Screw the screw cap of the fresh water container back in.
→ Slide the fresh water container all the way in to the stop.

Attaching the Accessories

⚠ DANGER

Risk of scalding! In order to prevent steam from escaping when accessories are disconnected, the safety catch on the steam switch must be pulled out.

- Check accessory for safe connection prior to use.

Accessories with plug connection

- Open the cover of the accessory outlet, plug the accessory plug in the accessory outlet and snap it in place audibly.
- Connect accessory: Connect the handle or the steam suction hose with the desired accessory. Slide parts into each other until the accessory lock snaps into place.
- Disconnect accessory: Hold the accessory lock down and pull the accessory parts apart.

Accessories with screw connection

- Connect and hand-tighten screwable accessories.

Replacing the inserts of the floor nozzle

Illustration 

Replacing the inserts of the hand nozzle

Illustration 

Operation

Always place the machine in a horizontal position during operation.

Display

Only SGV 8/5:

- Text or a line/bar presentation is shown on the display.
- The line/bar presentation depicts a certain period of time. At the beginning of the period of time 10 bars are shown, which are replaced by lines from the right to the left until 10 lines are shown in the end.

Text ### # _ _ _ _ _

Factory-set display language

- EU/CH: German
- GB: English

Users, whose national language is not available as the display language:

- Select English as the display language.

Selecting the display language

Available display languages:

- German
- English
- French
- Spanish
- Japanese
- Set the rotary switch on the appliance to "0/OFF".
- Set the handwheel on the handle to cold water.
- Press the suction button and the steam switch.
- Set the rotary switch to cold water/suction operation.

language German

The lower line is flashing as the display language has not been saved yet.

- Release the suction button and the steam switch.
- Select a language by means of the handwheel.
- Press the steam switch in order to save the display language. The bottom line stops flashing.

Turning on the Appliance

ATTENTION

Risk of damage! Do not tilt the appliance while it is switched on.

- Plug in the mains plug.
- Set the rotary switch to the desired operating mode.

filling process please wait

Cold water/suction operation

Note: With this operating mode the hand-wheel has the "Apply cold water" function in every position. The steam/hot water operation is deactivated.

→ Set the rotary switch to cold water/suction operation.

Applying cold water

cold water

→ Press the steam switch. Cold water is dispensed as long as the button is pressed.

Vacuuming operations

→ Start suction operation: Press suction button briefly.

→ End suction operation: Press suction button again briefly.

Combined operation

→ Press the steam switch and at the same time press the suction button briefly. Suction operation starts and cold water is dispensed at the same time.

Steam/hot water/cold water/suction operation

→ Set the rotary switch to steam/hot water/cold water/suction operation.

⚠ DANGER

Risk of scalding! In order to prevent unintended escape of steam, the safety catch on the steam switch can be pulled out.

Steam operation

⚠ DANGER

Scalding danger!

The heating process starts and the indicator lamp "Heating on" is flashing green.

heating
_ _ _ _ _

After approx. 7 minutes the heating process is finished. The indicator lamp "Heating on" is green.

Note: The heater switches on repeatedly during use (indicator lamp is flashing green) in order to maintain the pressure in the vessel.

steam/hot water
ready

-Alternating display-

steam/hot water
steam maximum

Depending on the set steam level, the display shows the following: Steam maximum or Steam medium or Steam minimum

→ Press the steam switch. Steam is dispensed as long as the button is pressed.

Steam quantity regulation

- Light steam (level I):
To sprinkle water on plants, clean fabrics, wallpapers, upholstery, etc.
 - Medium steam (level II):
For carpeted floors, carpets, window panes, floors.
 - Heavy steam (level III):
For the removal of stubborn soiling, stains and grease.
- Set the steam quantity regulation on the handwheel to the desired steam level.

Applying hot water

⚠ DANGER

Scalding danger!

Note: Hot water (approx. 70 °C) increases the cleaning effect. Verify the temperature resistance of the surface to be cleaned.

→ Set the handwheel to hot water.

hot water

→ Press the steam switch. Hot water is dispensed as long as the button is pressed.

Applying cold water

→ Set the handwheel to cold water.

cold water

→ Press the steam switch. Cold water is dispensed as long as the button is pressed.

Vacuuming operations

- Start suction operation: Press suction button briefly.
- End suction operation: Press suction button again briefly.

Combined operation

- Press the steam switch and at the same time press the suction button briefly. Suction operation starts and steam or hot/cold water is dispensed at the same time.

Steam/hot water/cold water/suction operation (eco!efficiency)

Only SGV 8/5:

In the operating mode eco!efficiency the appliance works with a reduced suction performance and a reduced sound level.

- Set the rotary switch to steam/hot water/cold water/suction operation (eco!efficiency).

Detergent/suction operation

Only SGV 8/5:

Note: Test the detergent resistance of the surface to be cleaned.

Note: With this operating mode the hand-wheel has the "Apply cleaning solution" function in every position. The steam/hot water/cold water operation is deactivated.

- Set the rotary switch to detergent/suction operation.

Applying the detergent solution

detergent

- Press the steam switch. Cleaning solution is dispensed as long as the button is pressed.

Vacuuming operations

- Start suction operation: Press suction button briefly.
- End suction operation: Press suction button again briefly.

Combined operation

- Press the steam switch and at the same time press the suction button briefly. Suction operation starts and the cleaning solution is dispensed at the same time.

Note: As soon as the entire content of the detergent container has been applied and vacuumed off again, the wastewater container must be emptied in order to prevent excessive formation of foam.

After operation with detergent / rinsing

Only SGV 8/5:

- After operation with detergent, the appliance must be rinsed.
- If the rotary switch is not set to rinsing after operation with a detergent, the following message appears on the display:

select flushing
program

- Set rotary switch to rinsing.

start
flushing

- Hold down the steam switch. Rinsing starts. Hold the floor nozzle over a drain or start suction operation.

flushing
#####

Rinsing in process. Time elapsed is displayed.

Note: If the steam switch is released, the rinsing process stops. When pushing the steam switch again, the rinsing process is continued.

flushing
completed

Note: The rinsing process can be extended by pushing the steam switch longer.

Empty wastewater container

- Open the cover of the wastewater container.
- Push the locking mechanism of the wastewater container up.
- Remove the wastewater container.

- Unlock the closure of the wastewater container and remove the lid.
- Empty the wastewater reservoir.

Putting Down the Accessories

During short interruptions of work, the floor nozzle can be brought into the parking position and the steam suction pipe can be snapped in place.

Turn off the appliance

- Set the rotary switch on the appliance to "0/OFF".
- Pull out the mains plug.

Self-cleaning

Only SGV 8/5:

- Set the rotary switch on the appliance to self-cleaning.

prepare
self-cleaning

-Alternating display-

Self-cleaning
see quick start

- Fold out the holder for the floor nozzle (parking position).
- Remove the floor nozzle from the steam suction pipe.
- Snap the steam suction pipe in the retainer (bottom) and the holder (top) in a way that the handle points outwards.

start
self-cleaning

- Press the steam switch briefly. Self-cleaning starts.

Self-cleaning
_ _ _ _ _

Self-cleaning proceeds automatically. Time elapsed is displayed.

Self-cleaning
completed

After each operation

- Empty and dry the fresh water tank.
- Empty and dry the detergent container (SGV 8/5).
- Empty, clean and dry the wastewater container.
- Thoroughly clean accessories: Clean handle, steam suction hose and accessory plug using a damp cloth. Clean the remaining accessories with hot water and dry.
- Clean the outside of the appliance with a damp cloth.
- Clean visible dirt off the appliance using a warm, damp cloth and detergent, or disinfect, as necessary.

⚠ **WARNING**

Risk of growth of microbial organisms! Select the cleaning area for the appliance, such that contamination of the surrounding area, food and food-processing tools and machines, e.g. due to spray water, can be ruled out.

Storing the Appliance

- Press the locking mechanism of the accessory plug and pull the accessory plug out of the accessory outlet.
- Allow accessories to dry sufficiently and place them in the accessory tray.
- Empty fresh water container.
- Only SGV 8/5: Empty and clean detergent container.

Illustration

- Store floor nozzle, steam suction pipes, steam suction hose and power cable as shown in the illustration.
- Remove all water from the appliance prior to longer periods of non-use to avoid offensive odours.
- Allow appliance to dry sufficiently: Slightly pull out the wastewater, fresh water, and detergent container and open the cover of the accessory tray.
- Place the appliance in a dry room and secure it from unauthorized use.

Note: Always allow the brushes to cool down so that any deformation of the bristles is avoided.

How to use the accessories

Note: Detergent residue or care emulsions that are still present on the surface to be cleaned can lead to streaks during steam cleaning. However, these will disappear with repeated cleaning procedures.

Handle without accessories

Application examples

- Elimination of odours and wrinkles from hanging pieces of clothing, by steaming them from a distance of 10-20 cm.

Detail nozzle

The closer you hold the nozzle to the dirty spot, the higher the cleaning effect as temperature and pressure of the steam reach their maximum values immediately when they are emitted from the nozzle.

Application examples

- The use of the detail nozzle is recommended for hard to reach areas.
- Treatment of stains on carpeted floors or carpets prior to the use of the brush.
- Cleaning of stainless steel, window panes, mirrors and enamel surfaces.
- Cleaning of corners on stairs, window frames, door posts, aluminium profiles.
- Cleaning of fittings.
- Cleaning of window shutters, radiators, interior cleaning of vehicles.

Detail nozzle and accessories

- The round brush is suitable for stubborn soiling on especially small surfaces such as stove tops, roller shutters, tile joints, sanitary facilities, etc.
Note: The round brush is not suitable for cleaning sensitive surfaces.
- Extension: With this accessory an optimum cleaning of places that are particularly hard to reach is possible. Ideal for cleaning heaters, door posts, windows, roller shutters, sanitary facilities.

Floor nozzle

Application examples

- Cleaning of large surfaces, floors made of ceramics, marble, parquet, carpets, etc.
- Floor nozzle with rubber lip insert: For vacuuming up liquids from smooth surfaces.
- Floor nozzle with brush strip insert: For etching and scrubbing down stubborn soiling.

Hand nozzle

Application examples

- Recommended for cleaning large glass and mirror surfaces, smooth surfaces in general or for the cleaning of fabric surfaces such as sofas, mattresses, etc.

Hand nozzle and accessories

- Rubber lip: For smaller surfaces such as multi-pane windows and mirrors. For window panes and larger surfaces such as wall tiles, worktops, stainless steel surfaces.
- Brush collar: For carpets, staircases, car interiors, fabric surfaces in general (after carrying out a test on a hidden area). For abrasive cleaning and scrubbing.

Window cleaning

Note: Preheat window panes during seasons with especially low temperatures. In order to do so, lightly steam the entire glass surface from a distance of approx. 50 cm. This will prevent tensions on the surface which might lead to glass breakage.

- ➔ Evenly steam the glass surface from a distance of approx. 20 cm in order to remove the dirt.
- ➔ Switch off the steam supply.
- ➔ Strip the glass surface web by web from top to bottom by means of the rubber lip and vacuum off.
- ➔ Wipe the rubber lip and the lower window frame dry as necessary.

Triangular nozzle

The triangular nozzle must only be used with the suction function.

Transport

⚠ CAUTION

Risk of injury and damage! Observe the weight of the appliance when you transport it.

- Place the floor nozzle in the tray on the rear side of the appliance and snap the steam suction pipe in place. Disconnect steam suction pipes.
- Release the park brakes and push the appliance by the push handle.
- Grab the appliance on the recessed grip and on the push handle for loading it.
- Pull the device behind you at the carrying handle for transporting it over longer distances
- When transporting in vehicles, secure the appliance according to the guidelines from slipping and tipping over. Empty all containers first.

Storage

⚠ CAUTION

Risk of injury and damage! Note the weight of the appliance in case of storage.

This appliance must only be stored in interior rooms.

Care and maintenance

⚠ DANGER

Switch off the appliance, pull the power plug and allow the appliance to cool down prior to performing any work on the appliance.

Checking seals

- Regularly check the condition of the seals (2x O-ring) in the accessory plug, in the handle and in the steam suction pipes. Replace seals if necessary.

Note: Damaged or missing O-rings can cause increased temperatures in the handle.

Replacing the coarse dirt filter

- Open the cover of the wastewater container.
- Push the locking mechanism of the wastewater container up.
- Remove the wastewater container.
- Unlock the closure of the wastewater container and remove the lid.
- Turn cover by 180° and set it aside.
- Remove the coarse dirt filter from the filter holder and replace it.

Maintenance intervals

Yearly

- Have the device decalcified by customer service.

Troubleshooting

⚠ DANGER

Switch off the appliance, pull the power plug and allow the appliance to cool down prior to performing any work on the appliance.

⚠ DANGER

Repair works may only be performed by the authorized customer service.

Display without indicator lamp

refill
detergent

- Refill detergent.
- Insert the detergent container correctly, slide it all the way in to the stop.

Indicator lamp "Service" is flashing yellow

service
error: E07

- Turn off the appliance, wait briefly, turn on the appliance once again.
- If the indicator lamp does not go out, repeat the procedure (max. 4 times).

service
error: E14

Advance warning descaling (100h more)

- Have the device decalcified by customer service.

Indicator lamp "Service" is yellow

service
error: E15

Descaling

- Have the device decalcified by customer service.

Indicator lamp "Fresh water container empty" is red

refill
fresh water

- Refill fresh water.
- Insert the fresh water container correctly, slide it all the way in to the stop.

Indicator lamp "Wastewater container full" is red

drain
wastewater

- Empty wastewater.
- Insert the wastewater container properly and lock it.

Indicator lamp "Disturbance" flashes red

service
error: E01

- Turn off the appliance.
- Check fresh water container for proper seating.
- Switch the machine back on again.
- If the indicator lamp does not go out, repeat the procedure (max. 4 times).

The "Service" indicator lamp is yellow and the "Disturbance" indicator lamp is red at the same time

service
error: E01

- Inform Customer Service.

service
error: E07

- Inform Customer Service.

service
error: E09

- Inform Customer Service.

service
error: E16

- Inform Customer Service.

Indicator lamp "Disturbance" is red

service
error: E12

- Check accessory plug for proper seating.
- Turn off the appliance, wait briefly, turn on the appliance once again.
- Inform the after sales service if the error reoccurs.

service
error: E13

- Check accessory plug for proper seating.
- If water gets into the handle, ensure complete drying.
- Turn off the appliance, wait briefly, turn on the appliance once again.
- Inform the after sales service if the error reoccurs.

Insufficient vacuum performance

- Remove clogging from floor nozzle, steam suction pipe, handle, and steam suction hose.
- Remove clogging from accessories.

Increased temperatures in the handle

- Check the seals (2x O-ring) in the handle and in the steam suction pipes.

Customer Service

If malfunction can not be fixed, the device must be checked by customer service.

Warranty

The warranty terms published by the relevant sales company are applicable in each country. We will repair potential failures of your appliance within the warranty period free of charge, provided that such failure is caused by faulty material or defects in manufacturing. In the event of a warranty claim please contact your dealer or the nearest authorized Customer Service centre. Please submit the proof of purchase.

Accessories and Spare Parts

Only use original accessories and spare parts, they ensure the safe and trouble-free operation of the device.

For information about accessories and spare parts, please visit www.kaercher.com.

EU Declaration of Conformity

We hereby declare that the machine described below complies with the relevant basic safety and health requirements of the EU Directives, both in its basic design and construction as well as in the version put into circulation by us. This declaration shall cease to be valid if the machine is modified without our prior approval.

Product: Steam vacuum cleaner

Type: 1.092-xxx

Relevant EU Directives

2006/42/EC (+2009/127/EC)

2014/30/EU

2011/65/EU

Applied harmonized standards

EN 55014-1: 2006+A1: 2009+A2: 2011

EN 55014-2: 2015

EN 60335-1

EN 60335-2-54

EN 60335-2-68

EN 61000-3-2: 2014

EN 61000-3-3: 2013

EN 62233: 2008

EN 50581

Applied national standards


-

5.966-234

The undersigned act on behalf and under the power of attorney of the company management.



H. Jenner
CEO



S. Reiser
Head of Approbation

Authorised Documentation Representative
S. Reiser

Alfred Kärcher GmbH Co. KG
Alfred-Kärcher-Str. 28 - 40
71364 Winnenden (Germany)
Phone: +49 7195 14-0
Fax: +49 7195 14-2212

Winnenden, 2016/04/01

Technical specifications

		SGV 6/5	SGV 6/5 *GB	SGV 8/5	SGV 8/5 *GB	SGV 8/5 *AU
Mains voltage	V	220-240	220-240	220-240	220-240	240
Frequency	Hz	1~ 50	1~ 50	1~ 50	1~ 50	1~ 50
Voltage in the handle	V	5	5	5	5	5
Nominal power of the appliance (total)	W	3400	2900	3400	2900	2400
Nominal power fan	W	1200	1200	1200	1200	1200
Rated input boiler	W	3000	2700	3000	2700	2200
Main pump	W	48	48	48	48	48
Water pump	W	28	28	28	28	28
Steam boiler	l	3.4	3.4	3.4	3.4	3.4
Filling quantity fresh water container	l	5.6	5.6	5.6	5.6	5.6
Filling quantity wastewater container	l	5	5	5	5	5
Filling quantity detergent container	l	--	--	2	2	2
Air volume (max.)	l/s	74	74	74	74	74
Negative pressure (max.)	kPa (mbar)	25.4 (254)	25.4 (254)	25.4 (254)	25.4 (254)	25.4 (254)
Working pressure	MPa	0.6	0.6	0.8	0.8	0.8
Steam pressure (max.)	MPa	1.0	1.0	1.2	1.2	1.2
Steam quantity (max.) - consistent	g/min	55	50	75	65	60
Heating time	min	6.5	7.0	7.0	8.0	10.0
Max. operating temperature of hot water	°C	70	70	70	70	70
Max. operating temperature of steam	°C	164	164	173	173	173
Water flow rate	ml/min	550	550	550	550	550
Detergent flow rate	ml/min	--	--	550	550	550
Type of protection	--	IPX4	IPX4	IPX4	IPX4	IPX4
Protective class	--	I	I	I	I	I
Length x width x height	mm	640 x 495 x 965	640 x 495 x 965	640 x 495 x 965	640 x 495 x 965	640 x 495 x 965
Typical operating weight	kg	39	39	40	40	40
Angle of inclination (max.)	°	10	10	10	10	10

Values determined as per EN 60335-2-68

Sound pressure level L_{pA}	dB(A)	67	67	67	67	67
Uncertainty K_{pA}	dB(A)	1	1	1	1	1
Hand-arm vibration value	m/s ²	<2.5	<2.5	<2.5	<2.5	<2.5
Uncertainty K	m/s ²	0.2	0.2	0.2	0.2	0.2

Power cord	H07RN-F 3x1,5 mm ²	
	Part no.:	Cable length
EU	6.648-098.0	7,5 m
GB	6.648-102.0	7,5 m
CH	6.648-119.0	7,5 m
AU	6.650-709.0	7,5 m



Lire ce manuel d'utilisation original avant la première utilisation de votre appareil, le respecter et le conserver pour une utilisation ultérieure ou pour le futur propriétaire.

- Avant la première mise en service, vous devez impérativement avoir lu les consignes de sécurité N° 5.956-065.0 !
- En cas de non-respect des instructions de service et des consignes de sécurité, l'appareil risque de subir des dommages matériels et l'utilisateur ainsi que toute tierce personne sont exposés à des dangers potentiels.
- Contactez immédiatement le revendeur en cas d'avarie de transport.

Table des matières

Protection de l'environnement	FR	1
Niveaux de danger	FR	1
Utilisation conforme	FR	1
Gestion de l'hygiène selon HAC-CP	FR	2
Symboles sur l'appareil	FR	2
Aperçu général	FR	2
Dispositifs de sécurité	FR	3
Méthodes de nettoyage	FR	4
Mise en service	FR	4
Utilisation	FR	5
Utilisation des accessoires	FR	9
Transport	FR	11
Entreposage	FR	11
Entretien et maintenance	FR	11
Assistance en cas de panne	FR	11
Garantie	FR	13
Accessoires et pièces de rechange	FR	13
Déclaration UE de conformité	FR	13
Caractéristiques techniques	FR	14

Protection de l'environnement



Les matériaux constitutifs de l'emballage sont recyclables. Ne pas jeter les emballages dans les ordures ménagères, mais les remettre à un système de recyclage.



Les appareils usés contiennent des matériaux précieux recyclables lesquels doivent être apportés à un système de recyclage. Il est interdit de jeter les batteries, l'huile et les substances similaires dans l'environnement. Pour cette raison, utiliser des systèmes de collecte adéquats afin d'éliminer les appareils hors d'usage.

Instructions relatives aux ingrédients (REACH)

Les informations actuelles relatives aux ingrédients se trouvent sous : www.kaercher.com/REACH

Niveaux de danger

⚠ DANGER

Signale la présence d'un danger imminent entraînant de graves blessures corporelles et pouvant avoir une issue mortelle.

⚠ AVERTISSEMENT

Signale la présence d'une situation éventuellement dangereuse pouvant entraîner de graves blessures corporelles et même avoir une issue mortelle.

⚠ PRÉCAUTION

Remarque relative à une situation potentiellement dangereuse pouvant entraîner des blessures légères.

ATTENTION

Remarque relative à une situation éventuellement dangereuse pouvant entraîner des dommages matériels.

Utilisation conforme

⚠ AVERTISSEMENT

Cet appareil n'est pas conçu pour aspirer des poussières nocives.

- Cet appareil est conçu pour générer de la vapeur et aspirer des liquides déversés et des particules solides, comme décrit dans le présent mode d'emploi.
- Cet appareil a été contrôlé et certifié selon les méthodes HACCP et est donc conforme au nettoyage approfondi et hygiénique prescrit dans la gestion de l'hygiène selon HACCP.

- Cet appareil convient à un usage industriel, par exemple dans le cadre d'hôtels, d'écoles, d'hôpitaux, d'usines, de magasins, de bureaux et d'agences de location.

Gestion de l'hygiène selon HACCP

Remarque : La gestion de l'hygiène selon HACCP est une procédure standardisée pour prévenir les risques liés à l'hygiène dans les entreprises du secteur alimentaire, les hôpitaux, les hôtels, les cuisines industrielles, etc.

- Les appareils sont, en raison des températures élevées de la vapeur, particulièrement efficaces en termes de nettoyage lorsqu'ils sont utilisés avec l'accessoire adapté.
- Les surfaces sont non seulement nettoyées en profondeur (99,9% des souillures amylicées et contenant des protéines), mais la concentration des germes est réduite à hauteur de 3 log.

Symboles sur l'appareil



Vapeur

ATTENTION - Risque de brûlures

Aperçu général

Instructions Quickstart SGV 6/5

Illustration **A**

- 1 Remplissage du réservoir d'eau propre
- 2 Montage des accessoires
- 3 Sélectionner le mode de fonctionnement, Chauffer l'appareil
- 4 Nettoyage - Mode vapeur / mode aspiration
- 5 Vidanger le réservoir d'eau sale
- 6 Conserver les accessoires
- 7 Ranger l'appareil

Instructions Quickstart SGV 8/5

Illustration **A**

- 1 Remplissage du réservoir d'eau propre, Mettre la solution de nettoyage, Remplissage du réservoir à détergent
- 2 Montage des accessoires

- 3 Sélectionner le mode de fonctionnement, Chauffer l'appareil
- 4 Nettoyage - Mode vapeur / mode aspiration
- 5 Nettoyage - Mode détergent / mode aspiration
- 6 Rincer l'appareil
- 7 Nettoyage - Mode vapeur / mode aspiration
- 8 Vidanger le réservoir d'eau sale
- 9 Effectuer un auto-nettoyage
- 10 Conserver les accessoires
- 11 Ranger l'appareil

Éléments de l'appareil

Illustration **B**

- 1 Verrouillage du réservoir d'eau sale
- 2 Couvercle du réservoir d'eau sale
- 3 Réservoir d'eau sale
- 4 Filtre à déchets grossiers
- 5 Support du filtre
- 6 Flexible d'aspiration de vapeur
- 7 Guidon de poussée
- 8 Porte-tuyau
- 9 adaptateur pour les accessoires (Homebase)
- 10 Support du tube d'aspiration de vapeur (position de stationnement)
- 11 Logement du tube d'aspiration de vapeur (auto-nettoyage) (uniquement SGV 8/5)
- 12 Support de la buse pour sol (position de stationnement)
- 13 Roulettes pivotantes et frein de stationnement
- 14 Réservoir à détergent (SGV 8/5)
Réservoir pour flacon vaporisateur de détergent (SGV 6/5)
- 15 Trou de poignée
- 16 réservoir d'eau propre
- 17 Fiche d'accessoire
- 18 Verrouillage de la fiche accessoire
- 19 Insert de lèvres en caoutchouc pour buse pour sol
- 20 Buse pour sol
- 21 Verrouillage des inserts pour buse pour sol
- 22 Buse triangulaire
- 23 Fiche accessoire

- 24 Cache de la fiche d'accessoire
- 25 Pupitre de commande
- 26 Cache du rangement des accessoires
- 27 Rangement des accessoires
- 28 Blocage des accessoires
- 29 Fermeture rotative du réservoir à détergent (uniquement SGV 8/5)
- 30 Fermeture rotative du réservoir d'eau propre
- 31 Poignée de transport du réservoir d'eau propre, rabattable
- 32 Flacon vaporisateur de détergent (uniquement SGV 6/5)
- 33 Tube d'aspiration de vapeur
- 34 Brosse ronde
- 35 Poignée
- 36 Buse à jet crayon/adaptateur pour suceur fentes
- 37 Prolongateur pour buse à jet crayon
- 38 Lèvre en caoutchouc pour suceur à main
- 39 Buse manuelle
- 40 Couronne de brosses pour suceur à main
- 41 Buse à joints
- 42 Insert de bandes de brosse pour buse pour sol
- 43 Cavité de marche
- 44 Rangement pour la buse de sol.
- 45 Crochet de câble, rotatif
- 46 Sortie d'air, air de travail
- 47 Support du tube d'aspiration de vapeur
- 48 Câble d'alimentation
- 49 Support de la buse triangulaire
- 50 Instructions de démarrage rapide
- 51 Cache du réservoir d'eau sale
- 52 Fermeture du réservoir d'eau sale
- 53 Plaque signalétique
- 4 Mode de fonctionnement : Mode vapeur / eau chaude / eau froide / aspiration
- 5 Mode de fonctionnement : Rinçage (uniquement SGV 8/5)
- 6 Mode de fonctionnement : Mode détergent / aspiration (uniquement SGV 8/5)
- 7 Mode de fonctionnement : Auto-nettoyage (uniquement SGV 8/5)
- 8 Interrupteur rotatif
- 9 Écran (uniquement SGV 8/5)
- 10 Témoin lumineux « Mode veille » (vert)
- 11 Lampe témoin "Chauffage activer" (vert)
- 12 Témoin lumineux « Service » (jaune)
- 13 Témoin lumineux « Réservoir d'eau propre vide » (rouge)
- 14 Témoin lumineux « Réservoir d'eau sale » (rouge)
- 15 Lampe témoin "Panne" (rouge)
- 16 Volant
- 17 Touche aspiration
- 18 Interrupteur de vapeur
- 19 Cran de sécurité
- 20 Régulation du débit de vapeur : Niveaux I-II-III
- 21 Verser de l'eau chaude
- 22 Verser de l'eau froide

Dispositifs de sécurité

Les dispositifs de sécurité ont pour but de protéger l'utilisateur. Par conséquent, ils ne doivent en aucun cas être désactivés ou transformés.

Cran de sécurité

- La poignée possède une touche de déverrouillage sur l'interrupteur de vapeur qui empêche la diffusion de vapeur par inadvertance.
- Si le flexible d'aspiration de vapeur est sans surveillance pendant un bref moment au cours de son exploitation, il est recommandé d'activer la sécurité (appuyer sur la touche de déverrouillage). Pour déclencher de nouveau la diffusion de vapeur, désactiver le fusible (enclencher la touche de verrouillage).

Zone de commande

Illustration 

- 1 0/OFF
- 2 Mode de fonctionnement : Mode eau froide / mode aspiration
- 3 Mode de fonctionnement : Mode vapeur / eau chaude / eau froide / aspiration (eco!efficiency)

Méthodes de nettoyage

Nettoyage de divers matériels

- Avant de traiter du cuir, des tissus spéciaux ou des surfaces en bois, lire les instructions du fabricant et toujours effectuer un test sur une zone discrète ou sur un échantillon. Laisser sécher la surface traitée à la vapeur afin de vérifier l'absence de décoloration ou de déformation.
- Pour le nettoyage de surfaces en bois (meubles, portes, etc.), nous recommandons une certaine prudence. En effet, une exposition prolongée à la vapeur risque d'endommager les revêtements à la cire et d'altérer la brillance et la couleur des surfaces. Ainsi, il est préférable, pour ce type de surfaces, de n'utiliser la vapeur qu'à intervalles brefs ou de procéder au nettoyage à l'aide d'un chiffon préalablement vaporisé.
- Pour les surfaces particulièrement délicates (ex. matériaux synthétiques, surfaces vernies, etc.) nous recommandons d'utiliser la vaporisation à la puissance minimale.
- Nettoyage de pièces en acier inoxydable : Éviter d'insérer des brosses abrasives. Insérer le suceur à main avec la lèvre en caoutchouc ou la buse à jet crayon sans brosse ronde.

Rafraîchissement des textiles

Avant d'utiliser l'appareil, toujours vérifier la compatibilité des textiles à un endroit caché : commencer par vaporiser, puis laisser sécher et enfin vérifier la modification de la couleur ou de la forme.

Nettoyage de surfaces enduites ou vernies

Lors du nettoyage des surfaces peintes ou à revêtement plastique, comme par exemple les meubles de cuisine et de salle de séjour, les portes, les parquets, la cire, le poli des meubles, les revêtements plastiques ou la couleur peuvent se détacher ou

des tâches peuvent se former. Pour nettoyer ces surfaces, mettre un peu de vapeur sur un chiffon puis nettoyer les surfaces.

Produit détergent

△ AVERTISSEMENT

Risque sanitaire, risque d'endommagement. Toutes les instructions qui sont jointes aux détergents utilisés doivent être respectées.

ATTENTION

Des solutions de nettoyage avec une valeur pH supérieure à 13 (alcaline) et inférieure à 2 (acide) peuvent entraîner des dommages à l'appareil.

Remarque : Respecter l'environnement en utilisant le détergent avec parcimonie.

Secteur de la cuisine	Solvant de graisse et albumine RM 731 (alcalin)
Revêtement de sol, par ex. carrelage de protection	Nettoyant pour sol universel RM 743 (alcalin)
	Nettoyant pour grès cérame fin RM 753 (alcalin)
Secteur sanitaire, par ex. douche, revêtement de sol avec dépôts de tartre	détergent puissant pour sol CA 20C (acide)

Pour plus d'informations, veuillez demander la fiche d'information produit et la feuille de données de sécurité UE du détergent correspondant.

Mise en service

Flacon vaporisateur de détergent

Uniquement SGV 6/5 :

Remarque : Le flacon vaporisateur fourni est vide.

→ Mettre du détergent dans le flacon vaporisateur.

Mettre la solution de nettoyage

Uniquement SGV 8/5 :

- Mélanger l'eau propre (max. 40 °C) et le détergent dans un récipient propre (concentration selon les indications pour le détergent).

Remplissage du réservoir à détergent

Uniquement SGV 8/5 :

- Retirer le réservoir à détergent.
- Dévisser la fermeture rotative du réservoir à détergent.

Remarque : Pour des raisons techniques (vidage automatique des pompes), de l'eau peut se trouver dans le réservoir à détergent.

- Mettre de la solution de nettoyage dans le réservoir à détergent.
- Tourner de nouveau la fermeture rotative du réservoir à détergent.
- Insérer le réservoir à détergent jusqu'en butée.

Remplissage du réservoir d'eau fraîche

ATTENTION

Ne jamais remplir le réservoir d'eau du robinet avec de l'eau déminéralisée ou de détergent. Ceci peut entraîner des dysfonctionnements ou altérer l'appareil.

- Dévisser le réservoir d'eau propre.
- Dévisser la fermeture rotative du réservoir d'eau propre.
- Remplir le réservoir d'eau propre avec au moins 3 litres d'eau.

Remarque : Il est possible d'utiliser de l'eau du robinet normale.

- Tourner de nouveau la fermeture rotative du réservoir d'eau propre.
- Insérer le réservoir d'eau propre jusqu'en butée.

Montage des accessoires

⚠ DANGER

Risque de brûlure ! Pour éviter une sortie de vapeur en cas de retrait d'accessoires, la touche de déverrouillage sur l'interrupteur de vapeur doit être désenclenchée.

- Vérifier la connexion sûre des accessoires avant de les utiliser.

Accessoires avec connexion

- Ouvrir le cache de la prise pour accessoires, insérer la fiche accessoire dans la fiche pour accessoire et l'enclencher de manière audible.
- Raccorder les accessoires : Raccorder la poignée ou le tube d'aspiration de vapeur avec l'accessoire souhaité. Enfoncer les pièces les unes dans les autres, jusqu'à ce que le blocage des accessoires s'enclenche.
- Enlever les accessoires : maintenir enfoncé le blocage des accessoires et désassembler les pièces d'accessoires.

Accessoires avec raccord vissé

- Raccorder les accessoires vissables et serrer à la main.

Remplacer les inserts des buses pour sol

Illustration 

Remplacer les inserts des suceurs à main

Illustration 

Utilisation

En service, l'appareil doit impérativement être positionné à l'horizontale.

Résolution

Uniquement SGV 8/5 :

- Soit un texte, soit une présentation en traits/barres est affiché à l'écran.
- La présentation en traits/barres représente une période définie. Au début de la période, 10 barres sont affichées, qui sont remplacées de la droite vers la gauche par des traits jusqu'à ce que 10 traits soient affichés.

Texte ### _ _ _ _ _

Langue d'affichage réglée en usine

- EU/CH : allemand
- GB : anglais

Utilisateur dont la langue nationale n'est pas disponible en tant que langue d'affichage :

- ➔ Sélectionner l'anglais en tant que langue d'affichage.

Sélectionner la langue d'affichage

Langues d'affichage disponibles :

- Allemand
 - Anglais
 - Français
 - Espagnol
 - Japonais
- ➔ Mettre le bouton rotatif sur l'appareil sur « 0/OFF ».
 - ➔ Mettre la molette sur la poignée sur eau froide.
 - ➔ Appuyer sur la touche aspiration et sur l'interrupteur de vapeur.
 - ➔ Mettre le bouton rotatif sur Mode eau froide / mode aspiration.

langue German

La ligne inférieure clignote car la langue d'affichage n'a pas encore été sauvegardée.

- ➔ Relâcher la touche aspiration et l'interrupteur de vapeur.
- ➔ Sélectionner la langue à l'aide de la molette.
- ➔ Appuyer sur l'interrupteur de vapeur pour sauvegarder la langue d'affichage. La ligne inférieure cesse de clignoter.

Mettre l'appareil en marche

ATTENTION

Risque d'endommagement ! Ne pas basculer l'appareil quand il est en service.

- ➔ Brancher la fiche secteur.
- ➔ Mettre le bouton rotatif sur le mode de fonctionnement souhaité.

Remplissage Attendre, S.V.P

Mode eau froide / mode aspiration

Remarque : Pour ce mode de fonctionnement, la molette a dans chaque position la fonction « Verser de l'eau froide ». Le mode vapeur / eau chaude est désactivé.

- ➔ Mettre le bouton rotatif sur Mode eau froide / mode aspiration.

Verser de l'eau froide

Eau froide

- ➔ Appuyer sur l'interrupteur de vapeur. De l'eau froide est sortie tant que la touche est maintenue enfoncée.

Aspiration

- ➔ Démarrer le mode aspiration : Appuyer brièvement sur la touche aspiration.
- ➔ Quitter le mode aspiration : Appuyer de nouveau brièvement sur la touche aspiration.

Mode combiné

- ➔ Appuyer sur l'interrupteur de vapeur et appuyer brièvement en même temps sur la touche aspiration. Le mode aspiration commence et de l'eau froide est émise en même temps.

Mode vapeur / eau chaude / eau froide / aspiration

- ➔ Mettre le bouton rotatif sur Mode vapeur / eau chaude / eau froide / mode aspiration.

⚠ DANGER

Risque de brûlure ! Pour éviter une sortie involontaire de vapeur, la touche de verrouillage sur l'interrupteur de vapeur peut être désenclenchée.

Mode vapeur

⚠ DANGER

Risque de brûlure !

Le processus de chauffage commence et le témoin lumineux « Chauffage ON » clignote vert.

Chauffer
_ _ _ _ _

Le processus de chauffage se termine au bout de 7 minutes environ. Le témoin lumineux « Chauffage ON » s'allume en vert.

Remarque : Le chauffage se remet toujours en service en cours d'utilisation (le témoin lumineux clignote vert) pour maintenir la pression dans la chaudière.

vapeur/ eau ch.
Prêt

-Affichage en alternance-

vapeur/ eau ch.
Vapeur max.

Ce qui suit est affiché à l'écran en fonction du niveau de vapeur réglé : Vapeur Maximum ou Vapeur Moyenne ou Vapeur Minimum

→ Appuyer sur l'interrupteur de vapeur. De la vapeur est sortie tant que la touche est maintenue enfoncée.

Régulation du débit de vapeur

- Vapeur légère (niveau I) :
Pour vaporiser des plantes, nettoyer des tissus, des tapisseries, des meubles capitonnés, etc.
 - Vapeur moyenne (niveau II) :
Pour les moquettes, tapis, vitres, sols.
 - Forte vapeur (niveau III) :
Pour éliminer les salissures tenaces, les taches, la graisse.
- Mettre la régulation du débit de vapeur au niveau de la molette sur le niveau de vapeur souhaité.

Verser de l'eau chaude

⚠ DANGER

Risque de brûlure !

Remarque : L'eau froide (env. 70 °C) augmente l'efficacité du nettoyage. Vérifier la résistance à la température de la surface à nettoyer.

→ Mettre la molette sur eau chaude.

Eau chaude

→ Appuyer sur l'interrupteur de vapeur. De l'eau chaude est émise tant que la touche est maintenue enfoncée.

Verser de l'eau froide

→ Mettre la molette sur eau froide.

Eau froide

→ Appuyer sur l'interrupteur de vapeur. De l'eau froide est sortie tant que la touche est maintenue enfoncée.

Aspiration

- Démarrer le mode aspiration : Appuyer brièvement sur la touche aspiration.
- Quitter le mode aspiration : Appuyer de nouveau brièvement sur la touche aspiration.

Mode combiné

→ Appuyer sur l'interrupteur de vapeur et appuyer brièvement en même temps sur la touche aspiration. Le mode aspiration commence et de l'eau chaude / froide est émise en même temps.

Mode vapeur / eau chaude / eau froide / aspiration (eco!efficiency)

Uniquement SGV 8/5 :

Dans le mode de fonctionnement eco!efficiency, l'appareil travaille avec une puissance d'aspiration réduite et un volume sonore réduit.

→ Mettre le bouton rotatif sur Mode vapeur / eau chaude / eau froide / mode aspiration (eco!efficiency).

Mode détergent / aspiration

Uniquement SGV 8/5 :

Remarque : Vérifier la constance du détergent de la surface à nettoyer.

Remarque : Pour ce mode de fonctionnement, la molette a dans chaque position la fonction « Verser de la solution de nettoyage ». Le mode vapeur / eau chaude / eau froide est désactivé.

→ Mettre le bouton rotatif sur Mode détergent / mode aspiration.

Verser de la solution de nettoyage

Produit de net.

→ Appuyer sur l'interrupteur de vapeur. De la solution de nettoyage est émise tant que la touche est maintenue enfoncée.

Aspiration

→ Démarrer le mode aspiration : Appuyer brièvement sur la touche aspiration.

→ Quitter le mode aspiration : Appuyer de nouveau brièvement sur la touche aspiration.

Mode combiné

→ Appuyer sur l'interrupteur de vapeur et appuyer brièvement en même temps sur la touche aspiration. Le mode aspiration commence et de la solution de nettoyage est émise en même temps.

Remarque : Dès que tout le contenu du réservoir à détergent est émis et de nouveau aspiré, le réservoir d'eau sale doit être vidé pour éviter une formation de mousse excessive.

Après un fonctionnement avec détergent / rinçage

Uniquement SGV 8/5 :

- Après un fonctionnement avec du détergent, l'appareil doit être rincé.
- Si le bouton rotatif n'est pas mis sur Rinçage après un fonctionnement avec du détergent, le message suivant apparaît à l'écran :

Prog. Rinçage
Sélectionner

→ Mettre le bouton rotatif sur Rinçage.

Rinçage
Démarrer

→ Maintenir l'interrupteur de vapeur enfoncé. Le rinçage démarre. Tenir la buse pour sol au-dessus d'un écoulement ou démarrer le mode aspiration.

Rinçage
_ _ _ _ _

Le rinçage est en cours. Le temps écoulé est affiché.

Remarque : Le processus de rinçage s'arrête quand l'interrupteur de vapeur est relâché. Le processus de rinçage continue avec une nouvelle pression sur l'interrupteur de vapeur.

Rinçage
Fini

Remarque : Le processus de rinçage peut être prolongé par une pression plus longue sur l'interrupteur de vapeur.

Vidanger le réservoir d'eau sale

- Ouvrir le cache du réservoir d'eau sale.
- Appuyer vers le bas sur le verrouillage du réservoir d'eau sale.
- Enlever le réservoir d'eau sale.
- Déverrouiller la fermeture du réservoir d'eau sale et enlever le couvercle.
- Vider le réservoir d'eau sale.

Rangement des accessoires

En cas de brève interruption du travail, la buse pour sol peut être mise en position de stationnement et le tube d'aspiration de vapeur peut être enclenché.

Mise hors service de l'appareil

- Mettre le bouton rotatif sur l'appareil sur « 0/OFF ».
- Retirer la fiche secteur.

auto-nettoyage

Uniquement SGV 8/5 :

- Mettre le bouton rotatif sur l'appareil sur Auto-nettoyage.

Autonettoyage
préparation

-Affichage en alternance-

Autonettoyage
cf. démarr. rap.

- Déclipser le support de la buse pour sol (position de stationnement)
- Enlever la buse pour sol du tube d'aspiration de vapeur.
- Enclencher le tube d'aspiration de vapeur dans le logement (en-dessous) et dans le support (au-dessus) jusqu'à ce que la poignée indique l'extérieur.

Autonettoyage
Démarrer

- Appuyer brièvement sur l'interrupteur de vapeur. L'auto-nettoyage commence

Autonettoyage
_ _ _ _ _

L'auto-nettoyage se déroule automatiquement. Le temps écoulé est affiché.

Autonettoyage
Fini

Après chaque mise en service


- Vider le le réservoir d'eau du robinet et sécher.
- Vider le réservoir à détergent (SGV 8/5) et sécher.
- Vider le le réservoir d'eau sale, nettoyer et sécher.
- Effectuer un nettoyage poussé des accessoires : nettoyer la poignée, le flexible d'aspiration de vapeur et les fiches d'accessoires avec un chiffon humide. Rincer les accessoires restants à l'eau chaude et sécher.
- Nettoyer l'extérieur de l'appareil à l'aide d'un chiffon humide.
- Pour les salissures visibles, nettoyer l'appareil avec un chiffon humide et du détergent ou le cas échéant, désinfecter.

△ AVERTISSEMENT

Risque de germes ! Choisir le lieu de nettoyage de l'appareil de manière à exclure toute contamination de l'environnement, des produits alimentaires et des outils et machines traitant des denrées alimentaires, par. ex. par projection d'eau.

Ranger l'appareil

- Appuyer sur le verrouillage de la fiche d'accessoires et sortie la fiche d'accessoires de la prise d'accessoires.
- Faire sécher suffisamment les accessoires et les mettre dans le rangement pour accessoires.
- Vider le réservoir d'eau propre.
- Uniquement SGV 8/5 : Vider et nettoyer le réservoir à détergent.

Illustration 

- Conserver la buse pour sol, les tubes d'aspiration de vapeur, le flexible d'aspiration de vapeur et le câble d'alimentation conformément à la figure.
- Pour éviter les gênes par émission d'odeur avant des périodes d'immobilisation prolongée, retirer la totalité de l'eau de l'appareil.
- Faire sécher suffisamment l'appareil : Enlever un peu les réservoirs d'eau sale, d'eau propre et de détergent et ouvrir le cache du rangement à accessoires.
- Entreposer l'appareil dans un endroit sec et le sécuriser contre toute utilisation non autorisée.

Remarque : Laisser les brosses toujours refroidir de manière à éviter toute déformation des crins.

Utilisation des accessoires

Remarque : Les résidus de détergent ou les émulsions d'entretien qui se trouvent encore sur la surface à nettoyer peuvent provoquer la formation de stries lors du lavage à la vapeur qui disparaissent toutefois en cas d'applications multiples.

Poignée sans accessoires

Exemples d'application

- Pour éliminer les odeurs et les plis des vêtements accrochés en appliquant de la vapeur à une distance de 10-20 cm.

Buse à jet crayon

Plus la buse est proche de l'endroit à nettoyer, plus l'action nettoyante est efficace. En effet la température et la pression de la vapeur sont les plus élevées à la sortie.

Exemples d'application

- L'utilisation de la buse à jet crayon est recommandée pour des endroits difficiles à atteindre.
- Traitement des tâches sur les tapis ou les moquettes avant d'insérer la brosse.
- Nettoyage de surfaces en acier inoxydable, de vitres, de miroirs et de surfaces émaillées.
- Nettoyage de coins d'escalier, de cadres de fenêtres, de montants de porte, de profilés en aluminium.
- Nettoyage de robinetteries.
- Nettoyage de volets, de radiateurs, nettoyage intérieur des véhicules.

Buse à jet crayon et accessoires

- Brosse ronde, appropriée pour les salissures tenaces sur les surfaces particulièrement petites telles que les plaques de cuisson, les volets roulants, les joints de faïence, les installations sanitaires, etc.

Remarque : La brosse ronde ne convient pas au nettoyage des surfaces délicates.

- Prolongation : Grâce à cet accessoire, il est possible de réaliser un nettoyage optimal dans des endroits particulièrement inaccessibles. Idéal pour le nettoyage des radiateurs, des chambranles de porte, des fenêtres, des volets roulants, des installations sanitaires.

Buse de base

Exemples d'application

- Nettoyage de grandes surfaces, sols en céramique, en marbre, parquets, tapis, etc.
- Buse pour sol avec insert de lèvres en caoutchouc : Pour aspirer des liquides sur des surfaces brillantes.
- Buse pour sol avec insert de bandes de brosse : Pour supprimer et frotter les salissures très tenaces.

Buse manuelle

Exemples d'application

- Recommandé pour le nettoyage des larges surfaces vitrées, les miroirs ou les surfaces lisses en général ou encore pour le nettoyage de surfaces en tissu telles que les canapés, les matelas, etc.

Suceur à main et accessoires

- Lèvre en caoutchouc : pour les petites surfaces telles que les croisillons de fenêtre ou les miroirs. Pour les vitres ou pour de grandes surfaces comme par ex. des carreaux de faïence, des plans ou des surfaces en inox.
- Couronne de brosses : Pour les tapis, les escaliers, les équipements intérieurs d'automobile, les surfaces en tissu en général (après test sur une zone discrète). Pour nettoyer et frotter de manière abrasive.

Nettoyage des fenêtres

Remarque : préchauffer la fenêtre en cas de saisons aux températures basses. Mettre un peu de vapeur à une distance de 50 cm env. sur toute la surface vitrée. Les tensions sur la surface qui pourraient entraîner un bris sont ainsi évitées.

- Pulvériser uniformément la vapeur sur la surface de verre depuis une distance d'env. 20 cm.
- Couper l'alimentation en vapeur.

- Parcourir la surface de verre par voies du haut vers le bas avec la lèvre en caoutchouc.
- Assécher la lèvre en caoutchouc et le bord inférieur de la fenêtre après chaque utilisation.

Buse triangulaire

La buse triangulaire doit être utilisée en combinaison avec la fonction aspiration.

Transport

⚠ PRÉCAUTION

Risque de blessure et d'endommagement ! Respecter le poids de l'appareil lors du transport.

- Mettre la buse pour sol dans le rangement sur la partie arrière de l'appareil et enclencher le tube d'aspiration de vapeur. Enlever les tubes d'aspiration de vapeur.
 - Desserrer le frein d'arrêt et pousser l'appareil au niveau du guidon de poussée.
 - Pour le charger, saisir l'appareil par la poignée encastrée et au niveau du guidon.
 - Pour transporter l'appareil sur de plus longues distances, le tirer derrière soi au moyen du guidon de poussée.
 - Sécuriser l'appareil contre les glissements ou les basculements selon les directives en vigueur lors du transport dans des véhicules.
- Vider au préalable tous les réservoirs.

Entreposage

⚠ PRÉCAUTION

Risque de blessure et d'endommagement ! Prendre en compte le poids de l'appareil à l'entreposage.

Cet appareil doit uniquement être entreposé en intérieur.

Entretien et maintenance

⚠ DANGER

Avant tous les travaux sur l'appareil, éteindre l'appareil, débrancher la fiche secteur et faire refroidir l'appareil.

Vérifier les joints

- Vérifier régulièrement l'état des joints (2x joints toriques) dans la fiche d'accessoires, dans la poignée et dans les tubes d'aspiration de vapeur. Le cas échéant, remplacer les joints.

Remarque : Des joints toriques endommagés ou manquants peuvent être la cause de températures élevées dans la poignée.

Remplacement du filtre de saletés grossières

- Ouvrir le cache du réservoir d'eau sale.
- Appuyer vers le bas sur le verrouillage du réservoir d'eau sale.
- Enlever le réservoir d'eau sale.
- Déverrouiller la fermeture du réservoir d'eau sale et enlever le couvercle.
- Tourner le couvercle de 180° et le déposer.
- Enlever le filtre pour déchets volumineux du support à filtre et le remplacer.

Fréquence de maintenance

Tous les ans

- Faire détartrer l'appareil par le service après-vente.

Assistance en cas de panne

⚠ DANGER

Avant tous les travaux sur l'appareil, éteindre l'appareil, débrancher la fiche secteur et faire refroidir l'appareil.

⚠ DANGER

Seul le service après-vente est autorisé à effectuer des travaux de réparation sur l'appareil.

Affichage sans témoin lumineux

Produit de net.
Remplir

- Remplir détergent.
- Mettre correctement en place le réservoir à détergent et l'insérer jusqu'en butée.

Le témoin lumineux « Service » clignote jaune

Service
Erreur : E07

- Mettre l'appareil hors service, attendre un moment puis le rallumer.
- Si le témoin lumineux ne s'éteint pas, répéter le processus (max. 4 fois).

Service
Erreur : E14

Avertissement Détartrage (encore 100 h)

- Faire détartrer l'appareil par le service après-vente.

Le témoin lumineux « Service » s'allume en jaune

Service
Erreur : E15

Détartrage

- Faire détartrer l'appareil par le service après-vente.

Le témoin lumineux « Réservoir d'eau propre vide » s'allume en rouge

Eau fraîche
Remplir

- Ajouter de l'eau propre.
- Mettre correctement en place le réservoir d'eau propre et l'insérer jusqu'en butée.

Le témoin lumineux « Réservoir d'eau sale » s'allume en rouge

Eau usée
Vider

- Vider l'eau sale.
- Mettre correctement en place le réservoir d'eau sale et le verrouiller.

Le témoin lumineux « Défaut » clignote rouge

Service
Erreur : E01

- Mettre l'appareil hors tension.

- Contrôler le bon positionnement du réservoir d'eau propre.
- Mettre en marche l'appareil.
- Si le témoin lumineux ne s'éteint pas, répéter le processus (max. 4 fois).

Le témoin lumineux « Service » s'allume en jaune et le témoin lumineux « Défaut » s'allume en même temps en rouge.

Service
Erreur : E01

- Informer le service après-vente.

Service
Erreur : E07

- Informer le service après-vente.

Service
Erreur : E09

- Informer le service après-vente.

Service
Erreur : E16

- Informer le service après-vente.

Le témoin lumineux « Défaut » s'allume en rouge

Service
Erreur : E12

- Contrôler le bon positionnement de la fiche d'accessoires.
- Mettre l'appareil hors service, attendre un moment puis le rallumer.
- Si le défaut se répète, contacter le service après-vente.

Service
Erreur : E13

- Contrôler le bon positionnement de la fiche d'accessoires.
- Si de l'eau arrive dans la poignée, veiller à un séchage complet.
- Mettre l'appareil hors service, attendre un moment puis le rallumer.
- Si le défaut se répète, contacter le service après-vente.

Puissance d'aspiration insuffisante

- Enlever les bourrages dans la buse pour sol, le tube d'aspiration de vapeur, la poignée et le flexible d'aspiration de vapeur.
- Enlever les bourrages dans les accessoires.

Températures élevées dans la poignée

- Vérifier les joints (2x joints toriques) dans la poignée et dans les tubes d'aspiration de vapeur.

Service après-vente

Si la panne ne peut être réparée, l'appareil doit être contrôlé par le service après-vente.

Garantie

Dans chaque pays, les conditions de garantie en vigueur sont celles publiées par notre société de distribution responsable. Les éventuelles pannes sur l'appareil sont réparées gratuitement dans le délai de validité de la garantie, dans la mesure où celles-ci relèvent d'un défaut matériel ou d'un vice de fabrication. En cas de recours en garantie, adressez-vous à votre revendeur ou au service après-vente agréé le plus proche muni de votre preuve d'achat.

Accessoires et pièces de rechange

N'utiliser que des accessoires et pièces de rechange d'origine, ils garantissent le bon fonctionnement de l'appareil.

Vous trouverez des informations relatives aux accessoires et pièces de rechange sur www.kaercher.com.

Déclaration UE de conformité

Nous certifions par la présente que la machine spécifiée ci-après répond de par sa conception et son type de construction ainsi que de par la version que nous avons mise sur le marché aux prescriptions fondamentales stipulées en matière de sécurité et d'hygiène par les directives européennes en vigueur. Toute modification apportée à la machine sans notre accord rend cette déclaration invalide.

Produit: Aspirateur vapeur

Type: 1.092-xxx

Directives européennes en vigueur :

2006/42/CE (+2009/127/CE)

2014/30/UE

2011/65/UE

Normes harmonisées appliquées :

EN 55014-1: 2006+A1: 2009+A2: 2011

EN 55014-2: 2015

EN 60335-1

EN 60335-2-54

EN 60335-2-68

EN 61000-3-2: 2014

EN 61000-3-3: 2013

EN 62233: 2008

EN 50581


Normes nationales appliquées :

-

5.966-234

Les soussignés agissent sur ordre et sur procuration de la Direction commerciale.


H. Jenner
CEO


S. Reiser
Head of Approbation

Responsable de la documentation:
S. Reiser

Alfred Kärcher GmbH Co. KG
Alfred-Kärcher-Str. 28 - 40
71364 Winnenden (Germany)
Téléphone : +49 7195 14-0
Télécopieur : +49 7195 14-2212

Winnenden, 2016/04/01

Caractéristiques techniques

		SGV 6/5	SGV 6/5 *GB	SGV 8/5	SGV 8/5 *GB	SGV 8/5 *AU
Tension du secteur	V	220-240	220-240	220-240	220-240	240
Fréquence	Hz	1~ 50	1~ 50	1~ 50	1~ 50	1~ 50
Tension dans la poignée	V	5	5	5	5	5
Puissance nominale de l'appareil (total)	W	3400	2900	3400	2900	2400
Puissance nominale de la soufflerie	W	1200	1200	1200	1200	1200
Puissance consommée de la chaudière à vapeur	W	3000	2700	3000	2700	2200
Pompe principale	W	48	48	48	48	48
Pompe à eau	W	28	28	28	28	28
Chaudière à vapeur	l	3,4	3,4	3,4	3,4	3,4
Volume de remplissage du réservoir d'eau propre	l	5,6	5,6	5,6	5,6	5,6
Volume de remplissage du réservoir d'eau sale	l	5	5	5	5	5
Volume de remplissage du réservoir à détergent	l	--	--	2	2	2
Débit d'air (max.)	l/s	74	74	74	74	74
Dépression (max.)	kPa (mbar)	25,4 (254)	25,4 (254)	25,4 (254)	25,4 (254)	25,4 (254)
Pression de service	MPa	0,6	0,6	0,8	0,8	0,8
Pression de vapeur (max.)	MPa	1,0	1,0	1,2	1,2	1,2
Débit de vapeur (max.) - constant	g/min	55	50	75	65	60
Temps de chauffage	min	6,5	7,0	7,0	8,0	10,0
Température maximale de travail de l'eau chaude	°C	70	70	70	70	70
Température maximale de travail du fonctionnement à vapeur	°C	164	164	173	173	173
Débit (eau)	ml/min	550	550	550	550	550
Débit (détergent)	ml/min	--	--	550	550	550
Type de protection	--	IPX4	IPX4	IPX4	IPX4	IPX4
Classe de protection	--	I	I	I	I	I
Longueur x largeur x hauteur	mm	640 x 495 x 965	640 x 495 x 965	640 x 495 x 965	640 x 495 x 965	640 x 495 x 965
Poids de fonctionnement typique	kg	39	39	40	40	40
Angle d'inclinaison (max.)	°	10	10	10	10	10
Valeurs déterminées selon EN 60335-2-68						
Niveau de pression acoustique L_{pA}	dB(A)	67	67	67	67	67
Incertitude K_{pA}	dB(A)	1	1	1	1	1
Valeur de vibrations bras-main	m/s ²	<2,5	<2,5	<2,5	<2,5	<2,5
Incertitude K	m/s ²	0,2	0,2	0,2	0,2	0,2

Câble d'alimentation	H07RN-F 3x1,5 mm ²	
	Référence	Longueur de câble
EU	6.648-098.0	7,5 m
GB	6.648-102.0	7,5 m
CH	6.648-119.0	7,5 m
AU	6.650-709.0	7,5 m



Prima di utilizzare l'apparecchio per la prima volta, leggere le presenti istruzioni originali, seguirle e conservarle per un uso futuro o in caso di rivendita dell'apparecchio.

- Prima di eseguire la prima messa in funzione leggere assolutamente le avvertenze di sicurezza n. 5.956-065.0!
- La mancata osservanza delle istruzioni d'uso e delle norme di sicurezza può causare danni all'apparecchio e presentare pericoli per l'utilizzatore e le altre persone.
- Eventuali danni da trasporto vanno comunicati immediatamente al proprio rivenditore.

Indice

Protezione dell'ambiente.	IT	1
Livelli di pericolo	IT	1
Uso conforme a destinazione .	IT	1
Gestione dell'igiene HACCP. .	IT	2
Simboli riportati sull'apparecchio	IT	2
Descrizione generale	IT	2
Dispositivi di sicurezza	IT	3
Metodi di pulizia	IT	3
Messa in funzione.	IT	4
Uso	IT	5
Impiego degli accessori	IT	9
Trasporto.	IT	10
Supporto	IT	11
Cura e manutenzione	IT	11
Guida alla risoluzione dei guasti	IT	11
Garanzia	IT	13
Accessori e ricambi.	IT	13
Dichiarazione di conformità UE	IT	13
Dati tecnici	IT	14

Protezione dell'ambiente



Tutti gli imballaggi sono riciclabili. Gli imballaggi non vanno gettati nei rifiuti domestici, ma consegnati ai relativi centri di raccolta.



Gli apparecchi dismessi contengono materiali riciclabili preziosi e vanno consegnati ai relativi centri di raccolta. Batterie, olio e sostanze simili non devono essere dispersi nell'ambiente. Si prega quindi di smaltire gli apparecchi dismessi mediante i sistemi di raccolta differenziata.

Avvertenze sui contenuti (REACH)

Informazioni aggiornate sui contenuti sono disponibili all'indirizzo:

www.kaercher.com/REACH

Livelli di pericolo

⚠ **PERICOLO**

Indica un pericolo imminente che determina lesioni gravi o la morte.

⚠ **AVVERTIMENTO**

Indica una probabile situazione pericolosa che potrebbe determinare lesioni gravi o la morte.

⚠ **PRUDENZA**

Indica una probabile situazione pericolosa che potrebbe causare lesioni leggere.

ATTENZIONE

Indica una probabile situazione pericolosa che potrebbe determinare danni alle cose.

Uso conforme a destinazione

⚠ **AVVERTIMENTO**

L'apparecchio non si adatta all'aspirazione di polveri dannose alla salute.

- L'apparecchio è destinato alla produzione di vapore e all'aspirazione di liquidi e particelle solide versati, conformemente alle descrizioni contenute nelle presenti istruzioni per l'uso.
- Questo apparecchio è stato testato e certificato in conformità agli standard HACCP e quindi adatto per una pulizia a fondo e igienica nell'ambito della gestione dell'igiene HACCP.
- Questo apparecchio si adatta all'uso professionale, ad esempio in alberghi, scuole, ospedali, fabbriche, negozi e uffici.

Gestione dell'igiene HACCP

Avvertenza: La gestione dell'igiene HACCP è una procedura standardizzata per la prevenzione dei rischi per la salute negli impianti di trasformazione alimentare, ospedali, hotel, grandi cucine ecc.

- A causa delle elevate temperature del vapore combinate agli accessori adatti gli apparecchi sono particolarmente efficaci per la pulizia.
- Le superfici non vengono solo pulite a fondo (99,9% della contaminazione a contenuto di proteine e amidi), avviene anche una riduzione dei germi fino a 3 stadi.

Simboli riportati sull'apparecchio



Vapore

ATTENZIONE – Pericolo di scottatura

Descrizione generale

Istruzioni Quickstart SGV 6/5

Figura **A**

- 1 Riempire il serbatoio acqua pulita
- 2 Montaggio accessori
- 3 Selezionare la modalità operativa
Riscaldare l'apparecchio
- 4 Pulitura - Funzionamento a vapore/
aspirazione
- 5 Svuotare il serbatoio acqua sporca
- 6 Conservazione accessori
- 7 Conservazione apparecchio

Istruzioni Quickstart SGV 8/5

Figura **A**

- 1 Riempire il serbatoio acqua pulita
Aggiungere della soluzione di detergente,
Riempire detergente nel contenitore
- 2 Montaggio accessori
- 3 Selezionare la modalità operativa
Riscaldare l'apparecchio
- 4 Pulitura - Funzionamento a vapore/
aspirazione
- 5 Pulitura - Funzionamento con detergente/
aspirazione

- 6 Sciacquare l'apparecchio
- 7 Pulitura - Funzionamento a vapore/
aspirazione
- 8 Svuotare il serbatoio acqua sporca
- 9 Eseguire pulitura automatica
- 10 Conservazione accessori
- 11 Conservazione apparecchio

Parti dell'apparecchio

Figura **B**

- 1 Bloccaggio del serbatoio acqua sporca
- 2 Coperchio del serbatoio acqua sporca
- 3 Contenitore dell'acqua sporca
- 4 Filtro per sporco grossolano
- 5 Sostegno per filtro
- 6 Tubo aspirazione vapore
- 7 Archetto di spinta
- 8 Portatubo
- 9 Adattatore per accessori (Homebase)
- 10 Sostegno per tubo aspirazione vapore
(posizione di parcheggio)
- 11 Alloggiamento del tubo aspirazione vapore
(auto-pulitura) (solo SGV 8/5)
- 12 Sostegno per bocchetta per pavimenti
(posizione di parcheggio)
- 13 Ruota pivotante con freno di stazionamento
- 14 Serbatoio del detergente (SGV 8/5)
Serbatoio per nebulizzatore detergente
(SGV 6/5)
- 15 Portamaniglia
- 16 Serbatoio acqua pulita
- 17 Presa per accessori
- 18 Bloccaggio della presa per accessori
- 19 Inserto a labbro di gomma per bocchetta
per pavimenti
- 20 Bocchetta pavimenti
- 21 Bloccaggio degli inserti per bocchetta
per pavimenti
- 22 Bocchetta triangolare
- 23 Connettore accessorio
- 24 Copertura della presa per accessori
- 25 Quadro di controllo
- 26 Copertura dell'appoggio per accessori
- 27 Appoggio accessori
- 28 Dispositivo di bloccaggio accessori
- 29 Tappo girevole del serbatoio detergente
(solo SGV 8/5)

- 30 Tappo girevole del serbatoio acqua pulita
- 31 Manico del serbatoio acqua pulita, inclinabile
- 32 Nebulizzatore detergente (solo SGV 6/5)
- 33 Tubo di aspirazione vapore
- 34 Spazzola rotonda
- 35 Impugnatura
- 36 Bocchetta a getto concentrato/Adattatore per bocchetta per giunti
- 37 Prolunga per ugello a getto concentrato
- 38 Labbra di gomma per bocchetta manuale
- 39 Bocchetta manuale
- 40 Corona spazzola per bocchetta manuale
- 41 Bocchetta per giunti
- 42 Insetto di strisce di setole per bocchetta per pavimenti
- 43 Incavo
- 44 Alloggio per bocchetta per pavimenti
- 45 Gancio per cavo, girevole
- 46 Fuoriuscita d'aria, aria d'esercizio
- 47 Sostegno per tubo di aspirazione vapore
- 48 Cavo di alimentazione
- 49 Sostegno per bocchetta triangolare
- 50 Istruzioni Quickstart
- 51 Copertura del serbatoio acqua sporca
- 52 Tappo del serbatoio acqua sporca
- 53 Targhetta
- 10 Spia di controllo „pronto esercizio“ (verde)
- 11 Luce di controllo "Riscaldamento on" (verde)
- 12 Spia di controllo „Servizio“ (giallo)
- 13 Spia di controllo „Serbatoio acqua pulita vuoto“ (rosso)
- 14 Spia di controllo „Serbatoio acqua sporca vuoto“ (rosso)
- 15 Spia luminosa "Guasto" (rossa)
- 16 Volantino
- 17 Tasto aspirazione
- 18 Interruttore vapore
- 19 Dispositivo di arresto di sicurezza
- 20 Regolazione quantità vapore: Livello I-II-III
- 21 Fuoriuscita acqua calda
- 22 Fuoriuscita acqua fredda

Quadro di controllo

Figura 

- 1 0/OFF
- 2 Modalità operativa: Funzionamento acqua fredda/aspirazione
- 3 Modalità operativa: Funzionamento vapore/acqua calda/acqua fredda/aspirazione (eco!efficiency)
- 4 Modalità operativa: Funzionamento vapore/acqua calda/acqua fredda/aspirazione
- 5 Modalità operativa: Lavaggio (solo SGV 8/5)
- 6 Modalità operativa: Funzionamento detergente/aspirazione (solo SGV 8/5)
- 7 Modalità operativa: Auto-pulitura (solo SGV 8/5)
- 8 Interruttore
- 9 Display (solo SGV 8/5)

Dispositivi di sicurezza

I dispositivi di sicurezza servono alla protezione dell'utente e non devono essere disattivati o impiegati per scopi diversi da quelli indicati.

Dispositivo di arresto di sicurezza

- L'impugnatura è provvista di un arresto di sicurezza sul tasto vapore, il quale impedisce l'erogazione accidentale del vapore.
- Se durante il funzionamento il tubo flessibile di aspirazione vapore rimane incustodito per breve tempo, si consiglia di attivare la sicurezza (tirare l'arresto di sicurezza). Per attivare di nuovo l'erogazione di vapore, disattivare la sicurezza (rientrare l'arresto di sicurezza).

Metodi di pulizia

Pulitura di materiali differenti

- Prima di trattare materiali in pelle, stoffe particolari e superfici in legno leggere le istruzioni del produttore ed eseguire sempre una prova su una parte nascosta o su un campione. Lasciare asciugare la parte vaporizzata per verificare che non si siano verificati cambiamenti di colore o deformazioni.

- Per quanto riguarda la pulizia di superfici in legno (mobili, porte, ecc.) si raccomanda la massima attenzione, in quanto un trattamento troppo prolungato con vapore potrebbe danneggiare la cera, il lucido o il colore delle superfici. Si consiglia pertanto di erogare il vapore su queste superfici solo per brevi intervalli o di procedere alla pulizia mediante un panno precedentemente vaporizzato.
- Per superfici particolarmente delicate (p.es. materiali sintetici, superfici verniciate etc.) si consiglia la modalità vapore a potenza minima.
- Pulitura di acciaio inox: Evitare l'impiego di spazzole abrasive. Impiegare bocchetta manuale con labbro di gomma o bocchetta a getto concentrato senza spazzola tonda.

Rinfresco di tessuti

Prima del trattamento con l'apparecchio su tessuti, controllare la loro resistenza al vapore facendo una prova in un punto nascosto: vaporizzare prima, quindi fare asciugare e successivamente verificare l'eventuale modifica dei colori e delle forme.

Pulizia di superfici rivestite o verniciate

Durante la pulizia di superfici verniciate o rivestite di plastica come ad es. mobili della cucina e altri mobili della casa, porte, parquet, linoleum si potrebbe staccarsi della cera, del lucido per mobili, rivestimenti in materiale sintetico, vernici o crearsi macchie. Durante la pulizia di queste superfici mettere sotto vapore un panno e strofinare con questo sopra le superfici.

Detergente

⚠ **AVVERTIMENTO**

Rischio per la salute, rischio di danneggiamento. Osservare tutte le avvertenze relativi ai detersivi impiegati.

ATTENZIONE

Soluzioni di detergente con un valore pH maggiore di 13 (alcalino) e minore di 2 (acido) potrebbero causare danneggiamenti all'apparecchio.

Avviso: Per salvaguardare l'ambiente non eccedere nell'uso di prodotti detersivi.

Zona cucina	Sciogligrassi e albumi RM 731 (alcalino)
Superfici pavimento, p. es. piastrelle di sicurezza	Detergente per pavimenti universale RM 743 (alcalino)
	Pulitore di gres RM 753 (alcalino)
Zona sanitaria, p. es. doccia, superfici pavimento con depositi di calcare	Detergente per pavimenti CA 20C (acido)

Per ulteriori informazioni richiedere la scheda informativa del prodotto e la scheda dati di sicurezza UE del relativo detergente.

Messa in funzione

Nebulizzatore detergente

Solo SGV 6/5:

Indicazione: Il nebulizzatore fornito insieme è vuoto.

➔ Riempire il nebulizzatore con detergente.

Aggiungere della soluzione di detergente

Solo SGV 8/5:

➔ Mischiare l'acqua pulita (max. 40 °C) e il detergente in un contenitore pulito (concentrazione secondo le indicazioni per il detergente).

Riempire detergente nel contenitore

Solo SGV 8/5:

➔ Estrarre il contenitore del detergente.
➔ Svitare il tappo girevole del serbatoio detergente.

Indicazione: Per ragioni tecniche (sfianto automatico delle pompe) nel serbatoio del detergente potrebbe esserci acqua.

- ➔ Riempire il serbatoio detergente con una soluzione.
- ➔ Riavvitare il tappo girevole del serbatoio detergente.
- ➔ Infilare il serbatoio detergente fino a battuta.

Riempire il serbatoio dell'acqua pulita

ATTENZIONE

Non riempire mai il serbatoio di acqua dolce con acqua demineralizzata o con detergente. Questo può portare a malfunzionamenti e danni all'apparecchio.

- ➔ Estrarre il serbatoio acqua pulita.
 - ➔ Svitare il tappo girevole del serbatoio acqua pulita.
 - ➔ Riempire il serbatoio acqua pulita con almeno 3 litri di acqua.
- Indicazione:** Si può usare acqua normale di rubinetto.
- ➔ Riavvitare il tappo girevole del serbatoio acqua pulita.
 - ➔ Infilare il serbatoio acqua pulita fino a battuta.

Montaggio degli accessori

⚠ PERICOLO

Pericolo di scottatura! Per impedire la fuoriuscita di vapore alla separazione di accessori, occorre tirare fuori l'arresto di sicurezza situato sull'interruttore vapore.

- ➔ Verificare il corretto collegamento degli accessori prima di usarli.

Accessori con collegamento a spina

- ➔ Aprire la copertura della presa per accessori, infilare la spina accessore nella presa e lasciare ingranare udibilmente.
- ➔ Collegare l'accessorio: Accoppiare l'impugnatura o tubo di aspirazione vapore all'accessorio desiderato. Inserire i componenti finché l'arresto accessorio aggancia.
- ➔ Separazione accessoio: Tenere premuto l'arresto accessorio e staccare i componenti accessori.

Accessori con collegamento a vite

- ➔ Collegare l'accessio avvitabile e serrare a mano.

Sostituzione degli inserti della bocchetta per pavimenti

Figura 

Sostituzione degli inserti della bocchetta manuale

Figura 

Uso

L'apparecchio va collocato in posizione orizzontale durante il funzionamento.

Display

Solo SGV 8/5:

- Nel display viene visualizzato o del testo oppure una raffigurazione linea/barra.
- La raffigurazione linea/barra rappresenta un periodo di tempo determinato. All'inizio di questo periodo di tempo vengono visualizzate 10 barre, le quali da destra a sinistra vengono continuamente sostituite da lineette finché alla fine poi vengono visualizzate 10 lineette.

Testo
#####

Lingua del display impostata di fabbrica

- EU/CH: Italiano
- GB: Inglese

Utenti per i quali la loro lingua nazionale non è disponibile a display:

- ➔ Selezionare inglese come lingua di display.

Selezionare la lingua di display

Lingue di display disponibili:

- Italiano
- Inglese
- Francese
- Spagnolo
- Giapponese
- ➔ Posizionare il commutatore dell'apparecchio su „0/OFF“.
- ➔ Posizionare il volantino sull'impugnatura su acqua fredda.

- ➔ Premere il tasto Aspirazione e l'interruttore Vapore.
- ➔ Posizionare il commutatore su funzionamento acqua fredda/aspirazione.

language
German

La riga inferiore lampeggia, perché la lingua di display non è ancora memorizzata.

- ➔ Rilasciare il tasto Aspirazione e l'interruttore Vapore.
- ➔ Selezionare la lingua con il volantino.
- ➔ Premere l'interruttore Vapore per memorizzare la lingua di display. La riga inferiore smette di lampeggiare.

Accendere l'apparecchio

ATTENZIONE

Pericolo di danneggiamento! Non ribaltare l'apparecchio nello stato acceso.

- ➔ Inserire la spina di alimentazione.
- ➔ Posizionare il commutatore alla modalità operativa desiderata.

filling process
please wait

Funzionamento acqua fredda/aspirazione

Indicazione: In questa modalità il volantino ha in ogni posizione la funzione „Erogazione acqua fredda“. Il funzionamento vapore/acqua calda è disattivato.

- ➔ Posizionare il commutatore su funzionamento acqua fredda/aspirazione.

Fuoriuscita acqua fredda

cold water

- ➔ Premere l'interruttore Vapore. Acqua fredda viene erogata finché viene premuto il tasto.

Aspirazione

- ➔ Avviare il funzionamento Aspirazione: premere brevemente il tasto Aspirazione.
- ➔ Terminare l'aspirazione: ripremere brevemente il tasto Aspirazione.

Funzionamento combinato

- ➔ Premere l'interruttore Vapore e contemporaneamente breve anche il tasto Vapore. Inizia l'aspirazione e contemporaneamente viene erogato acqua fredda.

Funzionamento vapore/acqua calda/acqua fredda/aspirazione

- ➔ Posizionare il commutatore su funzionamento vapore/acqua calda/acqua fredda/aspirazione.

⚠ PERICOLO

Pericolo di scottature! Per impedire una fuoriuscita involontaria del vapore, è possibile tirare fuori l'arresto di sicurezza sull'interruttore Vapore.

Funzionamento Vapore

⚠ PERICOLO

Pericolo di scottature!

La procedura di riscaldamento inizia e la spia di controllo „Riscaldamento ON“ lampeggia verde.

heating

#####

La procedura di riscaldamento finisce dopo circa 7 minuti. La spia di controllo „Riscaldamento ON“ è accesa verde.

Indicazione: Durante l'utilizzo il riscaldamento si riaccende sempre di tanto in tanto (spia di controllo lampeggia verde), per mantenere la pressione nella caldaia.

steam/hot water
ready

-Visualizzazione cambia-

steam/hot water
steam maximum

A secondo del livello di vapore impostato nel display viene visualizzato quanto segue: Vapore massimo o Vapore medio o Vapore minimo

- ➔ Premere l'interruttore Vapore. Vapore viene erogato finché viene premuto il tasto.

Regolazione quantità vapore

- Vapore leggero (Livello I):
Irrigazione di piante, pulizia di tessuti, tappeti, mobili imbottiti ecc.
 - Vapore medio (Livello II):
Per moquette, tappeti, lastre di finestre, pavimenti.
 - Vapore forte (Livello III):
Per togliere lo sporco particolarmente ostinato, macchie e grasso.
- ➔ Mettere la regolazione quantità vapore con il volantino al livello di vapore desiderato.

Fuoriuscita acqua calda

⚠ **PERICOLO**

Pericolo di scottature!

Indicazione: L'acqua calda (circa 70 °C) aumenta l'effetto di pulizia. Verificare la resistenza alla temperatura della superficie da pulire.

- ➔ Posizionare il volantino su acqua calda.

hot water

- ➔ Premere l'interruttore Vapore. Acqua calda viene erogata finché viene premuto il tasto.

Fuoriuscita acqua fredda

- ➔ Posizionare il volantino su acqua fredda.

cold water

- ➔ Premere l'interruttore Vapore. Acqua fredda viene erogata finché viene premuto il tasto.

Aspirazione

- ➔ Avviare il funzionamento Aspirazione: premere brevemente il tasto Aspirazione.
- ➔ Terminare l'aspirazione: ripremere brevemente il tasto Aspirazione.

Funzionamento combinato

- ➔ Premere l'interruttore Vapore e contemporaneamente breve anche il tasto Vapore. Inizia l'aspirazione e contemporaneamente viene erogato vapore o acqua calda/fredda.

Funzionamento vapore/acqua calda/acqua fredda/aspirazione (eco!efficiency)

Solo SGV 8/5:

Nella modalità eco!efficiency l'apparecchio lavora con potenza di aspirazione ridotta e più silenziosamente.

- ➔ Posizionare il commutatore su funzionamento vapore/acqua calda/acqua fredda/aspirazione (eco!efficiency).

Funzionamento con detergente/aspirazione

Solo SGV 8/5:

Indicazione: Verificare la resistenza al detergente della superficie da pulire.

Indicazione: In questa modalità il volantino ha in ogni posizione la funzione „Erogazione soluzione detergente“. Il funzionamento vapore/acqua calda/acqua fredda è disattivato.

- ➔ Posizionare il commutatore su funzionamento detergente/aspirazione.

Erogazione soluzione detergente

detergent

- ➔ Premere l'interruttore Vapore. Soluzione detergente viene erogata finché viene premuto il tasto.

Aspirazione

- ➔ Avviare il funzionamento Aspirazione: premere brevemente il tasto Aspirazione.
- ➔ Terminare l'aspirazione: ripremere brevemente il tasto Aspirazione.

Funzionamento combinato

- ➔ Premere l'interruttore Vapore e contemporaneamente breve anche il tasto Vapore. Inizia l'aspirazione e contemporaneamente viene erogato la soluzione detergente.

Indicazione: Il serbatoio acqua sporca deve essere svuotato per evitare l'eccessiva formazione di schiuma non appena l'intero contenuto del serbatoio detergente è stato erogato e di nuovo aspirato.

Dopo il funzionamento con detergente / Lavaggio

Solo SGV 8/5:

- Dopo il funzionamento con detergente occorre che l'apparecchio venga sciacquato con acqua pulita.
- Se il commutatore dopo il funzionamento con detergente non viene posizionato su Lavaggio sul display appare il messaggio seguente:

select flushing
program

- ➔ Posizionare il commutatore su Lavaggio.

start
flushing

- ➔ Tenere premuto l'interruttore Vapore. Viene avviato il lavaggio. Tenere la bocchetta per pavimenti sopra uno scarico oppure avviare l'aspirazione.

flushing
_ _ _ _ _

Lavaggio in corso. Viene visualizzato il tempo.

Indicazione: Rilasciando l'interruttore Vapore la procedura di lavaggio si arresta. Ripremendo l'interruttore Vapore la procedura di lavaggio prosegue.

flushing
finished

Indicazione: Il lavaggio può essere prolungato premendo più a lungo l'interruttore Vapore.

Svuotare il serbatoio acqua sporca

- ➔ Aprire la copertura del serbatoio acqua sporca.
- ➔ Premere verso l'alto il bloccaggio del contenitore dell'acqua sporca.
- ➔ Estrarre il serbatoio acqua sporca.
- ➔ Sbloccare il tappo del serbatoio acqua sporca e rimuovere il coperchio.
- ➔ Svuotare il contenitore dell'acqua sporca.

Appoggio degli accessori

In caso di brevi intervalli di lavoro è possibile collocare la bocchetta per pavimenti in posizione di parcheggio e agganciare il tubo di aspirazione vapore.

Spegnere l'apparecchio

- ➔ Posizionare il commutatore dell'apparecchio su „0/OFF“.
- ➔ Staccare la spina.

Pulitura automatica

Solo SGV 8/5:

- ➔ Posizionare il commutatore dell'apparecchio su Pulitura automatica.

prepare
self-cleaning

-Visualizzazione cambia-

self-cleaning
see quickstart

- ➔ Aprire fuori il sostegno per bocchetta per pavimenti (posizione di parcheggio).
- ➔ Rimuovere la bocchetta per pavimenti dal tubo di aspirazione vapore.
- ➔ Lasciare agganciare il tubo di aspirazione vapore nell'alloggiamento (in basso) e nel sostegno (sopra) in modo che l'impugnatura sia rivolto verso l'esterno.

start
self-cleaning

- ➔ Premere brevemente l'interruttore Vapore. Viene avviata la pulitura automatica.

self-cleaning
_ _ _ _ _

La pulitura automatica viene eseguita e decorre automaticamente. Viene visualizzato il tempo.

self-cleaning
finished

A lavoro ultimato

- Svuotare e asciugare il serbatoio dell'acqua dolce.
- Svuotare e asciugare il serbatoio del detergente (SGV 8/5).
- Svuotare, pulire e asciugare il serbatoio dell'acqua sporca.
- Pulire a fondo gli accessori: Pulire l'impugnatura, il tubo flessibile di vapore/ aspirazione e il raccordo accessori con un panno umido. Lavare con acqua calda e asciugare il resto degli accessori.
- Pulire l'eserno dell'apparecchio con un panno umido.
- In caso di sporcizia visibile pulire l'apparecchio con un panno umido caldo e detergente oppure, se necessario, disinfettare.

⚠ **AVVERTIMENTO**

Pericolo di contaminazione! Scegliere il luogo in cui lavare l'apparecchio in modo che sia esclusa qualsiasi contaminazione dell'ambiente circostante, alimenti e utensili e macchine per la lavorazione alimentare, ad esempio con spruzzi d'acqua.

Deposito dell'apparecchio

- Premere il bloccaggio del raccordo accessori e tirare il raccordo fuori dalla presa per accessori.
- Lasciare asciugare sufficientemente gli accessori e metterli nell'apposito appoggio.
- Svuotare il serbatoio acqua pulita.
- Solo SGV 8/5: Svuotare e pulire il serbatoio detergente.

Figura 

- Conservare la bocchetta per pavimenti, tubi di aspirazione vapore, flessibile di aspirazione vapore e cavo di alimentazione come mostrato nella figura.
- Per prevenire cattivi odori dovuti ad un periodo prolungato di inutilizzo, scaricare tutta l'acqua dall'apparecchio.

- Lasciare asciugare sufficientemente l'apparecchio: Estrarre un poco fuori i serbatoi acqua sporca, dell'acqua pulita e del detergente e aprire la copertura dell'appoggio accessori.
- Depositare l'apparecchio in un luogo asciutto e proteggerlo contro l'uso non autorizzato.

Indicazione: Lasciare raffreddare le spazzole in modo tale da evitare qualsiasi deformazione delle setole.

Impiego degli accessori

Indicazione: I residui di detergente o emulsioni di trattamento presenti ancora sulla superficie da trattare possono determinare durante la pulizia a vapore degli aloni che però in occasione dei successivi trattamenti scompariranno.

Impugnatura senza accessorio

Esempi di applicazione

- Eliminazione di odori e pieghe da indumenti appesi applicando il vapore da una distanza di 10-20 cm.

Ugello a getto concentrato

L'effetto pulente aumenta con l'avvicinarsi dell'ugello ai punti sporchi, poiché il massimo grado di temperatura e di pressione del vapore si trovano direttamente all'uscita.

Esempi di applicazione

- L'uso della bocchetta a getto concentrato è indicato per punti difficili da raggiungere.
- Trattamento di macchie su moquettes o tappeti prima dell'impiego della spazzola.
- Pulizia di acciaio inox, lastre di finestre, specchi e superfici smaltate.
- Pulizia di spigoli presenti su scale, telai di finestre, stipiti, profilati in alluminio.
- Pulizia delle armature.
- Pulizia di persiane, termosifoni, pulizia interna di veicoli.

Bocchetta a getto concentrato e accessori

- Spazzola rotonda, adatta allo sporco particolarmente ostinato su superfici piccole come piastre di fornelli, tapparelle, fughe di piastrelle, impianti sanitari ecc.

Indicazione: La spazzola rotonda non è adatta alla pulizia di superfici delicate.

- Prolunga: Questo accessorio si presta per la pulizia ottimale di punti difficilmente raggiungibili. Particolarmente indicato per la pulizia di radiatori, stipiti, finestre, tapparelle e impianti sanitari.

Bocchetta pavimenti

Esempi di applicazione

- Pulitura di superfici estese, pavimenti in ceramica, marmo, parquet, tappeti ecc..
- Bocchetta per pavimenti con inserto a labbro di gomma: per aspirare liquidi su superfici lisce.
- Bocchetta per pavimenti con inserto di strisce di setole: Per la rimozione e spazzare via di sporco molto resistente.

Bocchetta manuale

Esempi di applicazione

- L'impiego della bocchetta manuale di aspirazione si presta per grandi superfici in vetro e specchi, superfici lisce in generale o per la pulizia di superfici in tessuto come divani, materassi ecc.

Bocchetta manuale e accessori

- Labbra di gomma: Per superfici piccole come vetri con traverse e specchi. Per vetri e superfici più grandi come piastrelle a parete, piani di lavoro, superfici in acciaio inox.
- Corona spazzola: per tappeti, scale, interni di vetture, superfici in tessuto in generale (eseguire sempre una prova su una parte nascosta). Per la pulitura abrasiva e lo strofinare.

Pulizia di vetri

Indicazione: Durante le stagioni particolarmente fredde preriscaldare i vetri, erogando leggermente vapore sulle superfici di vetro da trattare da una distanza di circa 50 cm. In questo modo si prevengono delle tensioni sulla superficie che potrebbero determinare la rottura del vetro.

- Erogare il vapore uniformemente sulla superficie in vetro da una distanza di circa 20 cm per staccare lo sporco.
- Disattivare l'alimentazione di vapore.
- Passare il labbro di gomma sulla superficie vetrata pulendo dall'alto verso il basso e aspirare.
- Asciugare il labbro di gomma e il margine inferiore della finestra a necessità.

Bocchetta triangolare

La bocchetta triangolare deve essere usata solo in combinazione con la funzione di aspirazione.

Trasporto

△ **PRUDENZA**

Pericolo di lesioni e di danneggiamento! Rispettare il peso dell'apparecchio durante il trasporto.

- Mettere la bocchetta per pavimenti nell'appoggio sul retro dell'apparecchio e agganciare il tubo di aspirazione vapore. Staccare i tubi di aspirazione vapore.
- Sbloccare i freni di stazionamento e spingere l'apparecchio tenendo l'apposito archetto di spinta.
- Per scaricare afferrare l'apparecchio dal portamaniglia e dall'archetto di spinta.
- Per trasportare l'apparecchio su lunghi tragitti tirarlo tenendo l'apposito archetto di spinta.
- Per il trasporto in veicoli, assicurare l'apparecchio secondo le direttive in vigore affinché non possa scivolare e ribaltarsi.
Svuotare dapprima tutti i serbatoi.

Supporto

⚠ **PRUDENZA**

Pericolo di lesioni e di danneggiamento! Rispettare il peso dell'apparecchio durante la conservazione.

Questo apparecchio può essere conservato solo in ambienti interni.

Cura e manutenzione

⚠ **PERICOLO**

Prima di eseguire qualsiasi lavoro, spegnere l'apparecchio, staccare la spina e lasciarlo raffreddare.

Verifica delle guarnizioni

- Verificare regolarmente lo stato delle guarnizioni (2 o-ring) nel raccordo accessori, nell'impugnatura e nei tubi di aspirazione vapore. Eventualmente sostituire le guarnizioni.

Avvertenza: O-ring danneggiati o mancanti possono essere la causa delle temperature elevate nell'impugnatura.

Sostituzione del filtro per sporco grossolano

- Aprire la copertura del serbatoio acqua sporca.
- Premere verso l'alto il bloccaggio del contenitore dell'acqua sporca.
- Estrarre il serbatoio acqua sporca.
- Sbloccare il tappo del serbatoio acqua sporca e rimuovere il coperchio.
- Svitare il coperchio di 180° e toglierlo.
- Estrarre il filtro per sporco grossolano dal supporto filtro e sostituirlo.

Intervalli di manutenzione

Una volta all'anno

- Far rimuovere il calcare da un servizio di assistenza clienti.

Guida alla risoluzione dei guasti

⚠ **PERICOLO**

Prima di eseguire qualsiasi lavoro, spegnere l'apparecchio, staccare la spina e lasciarlo raffreddare.

⚠ **PERICOLO**

Eventuali interventi di riparazione vanno eseguiti esclusivamente dal servizio assistenza autorizzato.

Visualizzazione display senza spia di controllo

refill
detergente

- Aggiungere detergente.
- Infilare correttamente il serbatoio detergente e spingerlo fino a battuta.

Spia di controllo „Servizio“ lampeggia giallo

service
Error: E07

- Spegner l'apparecchio, aspettare brevemente, accendere l'apparecchio.
- Se la spia di controllo non si spegne, ripetere l'operazione (max 4 volte).

service
Error: E14

Preallarme Decalcificazione (ancora 100 ore)

- Far rimuovere il calcare da un servizio di assistenza clienti.

Spia di controllo „Servizio“ è accesa giallo

service
Error: E15

Decalcificazione

- Far rimuovere il calcare da un servizio di assistenza clienti.

Spia di controllo „Serbatoio acqua pulita vuoto“ è accesa rosso

refill
fresh water

- Rabboccare acqua pulita.
- Infilare correttamente il serbatoio acqua pulita e spingerlo fino a battuta.

Spia di controllo „Serbatoio acqua sporca vuoto“ è acceso rosso

drain
wastewater

- Svuotare l'acqua sporca.
- Inserire correttamente il serbatoio acqua sporca e bloccarlo.

La spia di controllo „Guasto“ lampeggia rosso

service
Error: E01

- Spegner l'apparecchio.
- Verificare la corretta sede del serbatoio acqua pulita.
- Riaccendere l'apparecchio.
- Se la spia di controllo non si spegne, ripetere l'operazione (max 4 volte).

La spia di controllo „Servizio“ è accesa giallo e la spia di controllo „Guasto“ è contemporaneamente accesa rosso

service
Error: E01

- Informare il servizio assistenza clienti.

service
Error: E07

- Informare il servizio assistenza clienti.

service
Error: E09

- Informare il servizio assistenza clienti.

service
Error: E16

- Informare il servizio assistenza clienti.

La spia di controllo „Guasto“ è accesa rosso

service
Error: E12

- Verificare la corretta sede del raccordo per accessori.
- Spegner l'apparecchio, aspettare brevemente, accendere l'apparecchio.
- Se l'errore persiste, chiamare il servizio clienti.

service
error: E13

- Verificare la corretta sede del raccordo per accessori.
- In caso nell'impugnatura si è infiltrata dell'acqua, lasciarla completamente asciugare.
- Spegner l'apparecchio, aspettare brevemente, accendere l'apparecchio.
- Se l'errore persiste, chiamare il servizio clienti.

Potenza di aspirazione insufficiente

- Rimuovere otturamenti dalla bocchetta per pavimenti, dal tubo di aspirazione vapore, da impugnatura e dal flessibile di aspirazione vapore.
- Rimuovere otturamenti dagli accessori.

Temperature elevate nell'impugnatura

- Verificare lo stato delle guarnizioni (2 oring) nell'impugnatura e nei tubi di aspirazione vapore.

Servizio assistenza

Se il guasto persiste, rivolgersi al servizio di assistenza clienti per un controllo.

Garanzia

Le condizioni di garanzia valgono nel rispettivo paese di pubblicazione da parte della nostra società di vendita competente. Entro il termine di garanzia eliminiamo gratuitamente eventuali guasti all'apparecchio, se causati da difetto di materiale o di produzione. Nei casi previsti dalla garanzia si prega di rivolgersi al proprio rivenditore, oppure al più vicino centro di assistenza autorizzato, esibendo lo scontrino di acquisto.

Accessori e ricambi

Utilizzando solamente accessori e ricambi originali, si garantisce un funzionamento sicuro e privo di disturbi dell'apparecchio. Si possono trovare informazioni riguardo ad accessori e ricambi su www.kaercher.com.

Dichiarazione di conformità UE

Con la presente si dichiara che la macchina qui di seguito indicata, in base alla sua concezione, al tipo di costruzione e nella versione da noi introdotta sul mercato, è conforme ai requisiti fondamentali di sicurezza e di sanità delle direttive UE. In caso di modifiche apportate alla macchina senza il nostro consenso, la presente dichiarazione perde ogni validità.

Prodotto: Aspiratore vapore

Modello: 1.092-xxx

Direttive UE pertinenti

2006/42/CE (+2009/127/CE)

2014/30/UE

2011/65/UE

Norme armonizzate applicate

EN 55014-1: 2006+A1: 2009+A2: 2011

EN 55014-2: 2015

EN 60335-1

EN 60335-2-54

EN 60335-2-68

EN 61000-3-2: 2014

EN 61000-3-3: 2013

EN 62233: 2008

EN 50581

Norme nazionali applicate

-

5.966-234

I firmatari agiscono su incarico e con la procura dell'amministrazione.


H. Jenner

CEO


S. Reiser

Head of Approbation

Responsabile della documentazione:

S. Reiser

Alfred Kärcher GmbH & Co. KG

Alfred-Kärcher-Str. 28 - 40

71364 Winnenden (Germany)

Tel.: +49 7195 14-0

Fax: +49 7195 14-2212

Winnenden, 2016/04/01

Dati tecnici

		SGV 6/5	SGV 6/5 *GB	SGV 8/5	SGV 8/5 *GB	SGV 8/5 *AU
Tensione di rete	V	220-240	220-240	220-240	220-240	240
Frequenza	Hz	1~ 50	1~ 50	1~ 50	1~ 50	1~ 50
Tensione nell'impugnatura	V	5	5	5	5	5
Potenza nominale apparecchio (totale)	W	3400	2900	3400	2900	2400
Potenza nominale soffiante	W	1200	1200	1200	1200	1200
Assorbimento potenza caldaia	W	3000	2700	3000	2700	2200
Pompa principale	W	48	48	48	48	48
Pompa dell'acqua caldaia	W	28	28	28	28	28
Quantità di riempimento serbatoio acqua pulita	l	5,6	5,6	5,6	5,6	5,6
Quantità di riempimento serbatoio acqua sporca	l	5	5	5	5	5
Quantità di riempimento serbatoio detergente	l	--	--	2	2	2
Quantità d'aria (max.)	l/s	74	74	74	74	74
Sotto pressione (max.)	kPa (mbar)	25,4 (254)	25,4 (254)	25,4 (254)	25,4 (254)	25,4 (254)
Pressione di esercizio	MPa	0,6	0,6	0,8	0,8	0,8
Pressione vapore (max)	MPa	1,0	1,0	1,2	1,2	1,2
Quantità vapore (max) - costante	g/min.	55	50	75	65	60
Tempo di riscaldamento	min	6,5	7,0	7,0	8,0	10,0
Quantità max. operativa funzionamento ad acqua calda	°C	70	70	70	70	70
Quantità max. operativa funzionamento a vapore	°C	164	164	173	173	173
Portata, acqua	ml/min	550	550	550	550	550
Portata, detergente	ml/min	--	--	550	550	550
Protezione	--	IPX4	IPX4	IPX4	IPX4	IPX4
Grado di protezione	--	I	I	I	I	I
Lunghezza x larghezza x Altezza	mm	640 x 495 x 965	640 x 495 x 965	640 x 495 x 965	640 x 495 x 965	640 x 495 x 965
Peso d'esercizio tipico	kg	39	39	40	40	40
Angolo d'inclinazione (max)	°	10	10	10	10	10

Valori rilevati secondo EN 60335-2-68

Pressione acustica L _{pA}	dB(A)	67	67	67	67	67
Dubbio K _{pA}	dB(A)	1	1	1	1	1
Valore di vibrazione mano-braccio	m/s ²	<2,5	<2,5	<2,5	<2,5	<2,5
Dubbio K	m/s ²	0,2	0,2	0,2	0,2	0,2

Cavo di alimentazione	H07RN-F 3x1,5 mm ²	
	Codice componente	Lunghezza cavo
EU	6.648-098.0	7,5 m
GB	6.648-102.0	7,5 m
CH	6.648-119.0	7,5 m
AU	6.650-709.0	7,5 m



Lees vóór het eerste gebruik van uw apparaat deze originele gebruiksaanwijzing, ga navenant te werk en bewaar hem voor later gebruik of voor een latere eigenaar.

- Lees vóór de eerste inbedrijfstelling in elk geval de veiligheidsinstructies nr. 5.956-065.0!
- Bij veronachtzaming van de gebruiksaanwijzing en de veiligheidsaanwijzingen kan schade aan het apparaat ontstaan, en gevaar voor gebruikers en andere personen.
- Bij transportschade onmiddellijk de handelaar op de hoogte brengen.

Inhoudsopgave

Zorg voor het milieu	NL	1
Gevarenniveaus	NL	1
Reglementair gebruik	NL	1
HACCP-hygiënemanagement.	NL	2
Symbolen op het toestel	NL	2
Overzicht.	NL	2
Veiligheidsinrichtingen	NL	3
Reinigingsmethoden.	NL	3
Inbedrijfstelling	NL	4
Bediening	NL	5
Gebruik van de toebehoren	NL	9
Vervoer	NL	10
Opslag.	NL	10
Onderhoud	NL	10
Hulp bij storingen	NL	11
Garantie	NL	12
Toebehoren en reserveonderdelen	NL	12
EU-conformiteitsverklaring	NL	13
Technische gegevens	NL	14

Zorg voor het milieu



Het verpakkingsmateriaal is herbruikbaar. Deponeer het verpakkingsmateriaal niet bij het huishoudelijk afval, maar bied het aan voor hergebruik.



Onbruikbaar geworden apparaten bevatten waardevolle materialen die geschikt zijn voor hergebruik. Lever de apparaten daarom in bij een inzamelpunt voor herbruikbare materialen. Batterijen, olie en dergelijke stoffen mogen niet in het milieu belanden. Verwijder overbodig geworden apparatuur daarom via geschikte inzamelpunten.

Aanwijzingen betreffende de inhoudsstoffen (REACH)

Huidige informatie over de inhoudsstoffen vindt u onder:

www.kaercher.com/REACH

Gevarenniveaus

⚠ **GEVAAR**

Verwijzing naar een onmiddellijk dreigend gevaar dat tot ernstige en zelfs dodelijke lichaamsverwondingen leidt.

⚠ **WAARSCHUWING**

Verwijzing naar een mogelijke gevaarlijke situatie die tot ernstige en zelfs dodelijke lichaamsverwondingen kan leiden.

⚠ **VOORZICHTIG**

Verwijzing naar een mogelijk gevaarlijke situatie die tot lichte verwondingen kan leiden.

LET OP

Verwijzing naar een mogelijke gevaarlijke situatie die tot materiële schade kan leiden.

Reglementair gebruik

⚠ **WAARSCHUWING**

Het apparaat is niet geschikt voor het opzuigen van voor de gezondheid schadelijke stoffen.

- Het apparaat is bedoeld voor het opwekken van stoom en het opzuigen van gemorste vloeistoffen en vaste deeltjes, zoals in deze gebruiksaanwijzing beschreven.
- Dit apparaat is getest en gecertificeerd volgens de HACCP-standaard en hierdoor geschikt voor grondige en hygiënische reiniging in het kader van het HACCP-hygiënemanagement.

- Dit apparaat is geschikt voor industrieel gebruik, zoals bijvoorbeeld in hotels, scholen, ziekenhuizen, fabrieken, winkels, kantoorgebouwen en verhuurkantoren.

HACCP-hygiënemanagement

Opmerking: Het HACCP-hygiënemanagement is een gestandaardiseerde procedure om hygiënerisico's te vermijden in voedselverwerkende bedrijven, ziekenhuizen, hotels, grootkeukens, e.d.

- In combinatie met het toebehoren behalen de apparaten door de hoge stoomtemperaturen een nog groter reinigend effect.
- De oppervlakken worden niet alleen grondig gereinigd (99,9% van verontreinigingen met eiwitten en zetmeel); ook bacteriën worden tot maar liefst 3 log gereduceerd.

Symbolen op het toestel



Stoom

LET OP – verbrandingsgevaar

Overzicht

Quickstart-handleiding SGV 6/5

Afbeelding **A**

- 1 Schoonwaterreservoir vullen
- 2 Toebehoren monteren
- 3 Bedrijfsmodus selecteren, Apparaat opwarmen
- 4 Reinigen - stoom-/zuigwerking
- 5 Vuilwaterreservoir leegmaken
- 6 Toebehoren opbergen
- 7 Apparaat opbergen

Quickstart-handleiding SGV 8/5

Afbeelding **A**

- 1 Schoonwaterreservoir vullen, Reinigungsoplossing aanbrengen, Reinigungsmittelreservoir vullen
- 2 Toebehoren monteren
- 3 Bedrijfsmodus selecteren, Apparaat opwarmen
- 4 Reinigen - stoom-/zuigwerking
- 5 Reinigen - reinigungsmiddel-/zuigwerking

- 6 Apparaat spoelen
- 7 Reinigen - stoom-/zuigwerking
- 8 Vuilwaterreservoir leegmaken
- 9 Zelfreiniging uitvoeren
- 10 Toebehoren opbergen
- 11 Apparaat opbergen

Apparaat-elementen

Afbeelding **B**

- 1 Vergrendeling van het vuilwaterreservoir
- 2 Deksel van het vuilwaterreservoir
- 3 Vuilwaterreservoir
- 4 Filter voor grof vuil
- 5 Filterhouder
- 6 Stoomzuigslang
- 7 Duwbeugel
- 8 Slanghouder
- 9 Adapter voor toebehoren (Homebase)
- 10 Houder voor stoomzuigbuis (parkeerpositie)
- 11 Opname van de stoomzuigbuis (zelfreiniging) (enkel SGV 8/5)
- 12 Houder voor vloersproeier (parkeerpositie)
- 13 Zwenkwiel met parkeerrem
- 14 Reinigungsmittelreservoir (SGV 8/5)
Reservoir voor reinigungsspuiftfles (SGV 6/5)
- 15 Greep
- 16 Schoonwaterreservoir
- 17 Contactdoos voor toebehoren
- 18 Vergrendeling van de stekker voor toebehoren
- 19 Rubberstrip-inzetelement voor vloersproeier
- 20 Vloersproeier
- 21 Vergrendeling van de inzetelementen voor vloersproeier
- 22 Driehoekige sproeier
- 23 Stekker toebehoren
- 24 Afdekking van de contactdoos voor toebehoren
- 25 Bedieningsveld
- 26 Afdekking van de houder voor toebehoren
- 27 Houder voor toebehoren
- 28 Vergrendeling voor toebehoren

- 29 Draaisluiting van het reinigingsmiddel-reservoir (enkel SGV 8/5)
- 30 Draaisluiting van het schoonwaterreservoir
- 31 Handgreep van het schoonwaterreservoir, inklapbaar
- 32 Reinigingsmiddel-spuiftles (enkel SGV 6/5)
- 33 Stoomzuigbuis
- 34 Ronde borstel
- 35 Handgreep
- 36 Puntstraalsproeier/adapter voor voegensproeier
- 37 Verlenging voor puntstraalsproeier
- 38 Rubberstrip voor handsproeier
- 39 Handsproeier
- 40 Borstelkrans voor handsproeier
- 41 Voegensproeier
- 42 Borstelstrook-inzetelement voor vloersproeier
- 43 Trog
- 44 Houder voor vloerspuitskop
- 45 Kabelhaak, zwenkbaar
- 46 Luchtuitstroming, werklucht
- 47 Houder voor stoomzuigbuis
- 48 Netkabel
- 49 Houder voor driehoekige sproeier
- 50 Quickstart-handleiding
- 51 Afdkking van het vuilwaterreservoir
- 52 Sluiting van het vuilwaterreservoir
- 53 Typeplaatje

Bedieningsveld

Afbeelding 

- 1 0/OFF
- 2 Bedrijfsmodus Werking met koud water/zuigwerking
- 3 Bedrijfsmodus Stoomwerking/werking met heet/koud water/zuigwerking (eco!efficiency)
- 4 Bedrijfsmodus Stoomwerking/werking met heet/koud water/zuigwerking
- 5 Bedrijfsmodus Spoelen (enkel SGV 8/5)
- 6 Bedrijfsmodus Reinigingsmiddel-/zuigwerking (enkel SGV 8/5)
- 7 Bedrijfsmodus Zelfreiniging (enkel SGV 8/5)
- 8 Draaischakelaar
- 9 Display (enkel SGV 8/5)

- 10 Controlelampje „Bedrijfsgeredheid“ (groen)
- 11 Controlelampje „Verwarming in“ (groen)
- 12 Controlelampje „Service“ (geel)
- 13 Controlelampje „Schoonwaterreservoir leeg“ (rood)
- 14 Controlelampje „Vuilwaterreservoir vol“ (rood)
- 15 Controlelampje "Storing" (rood)
- 16 Handwiel
- 17 Zuigknop
- 18 Stoomschakelaar
- 19 Veiligheidspal
- 20 Regeling stoomhoeveelheid: trappen I-II-III
- 21 Heet water produceren
- 22 Koud water produceren

Veiligheidsinrichtingen

Veiligheidsinrichtingen dienen voor de bescherming van de gebruiker en mogen niet buiten werking gezet of in hun functie omzeild worden.

Veiligheidspal

- De handgreep heeft een vergrendelingsknop op de stoomschakelaar die de onbedoelde stoomafgifte verhindert.
- Indien de stoomzuigslang tijdens het bedrijf kort zonder toezicht achterblijft, wordt aanbevolen om de beveiliging te activeren (vergrendelingsknop uittrekken). Om de stoomafgifte opnieuw te activeren, deactiveert u de beveiliging (vergrendelingsknop induwen).

Reinigingsmethoden

Reiniging van verschillende materialen

- Voordat u met de behandeling van leer, speciale stoffen en houten oppervlakken begint, dient u de instructies van de fabrikant doornemen en altijd een proef doen op een onopvallende plaats of een monster. Laat de met stoom behandelde plek drogen om goed te kunnen beoordelen of er kleur- of vormveranderingen zijn opgetreden.

- Bij het reinigen van houten oppervlakken (meubels, deuren enz.) wordt geadviseerd bijzonder voorzichtig te werk te gaan, aangezien een te lange stoombehandeling de waslagen, de glans of de kleur van het oppervlak kan aantasten. Het is daarom raadzaam, de stoom bij deze oppervlakken in korte intervallen te gebruiken, of de reiniging met een van tevoren bestoemde doek uit te voeren.
- Bij bijzonder gevoelige oppervlakken (bijv. synthetische materialen, gelakte oppervlakken enz.) wordt aangeraden, de stoomfunctie op de laagste stand te zetten.
- Reiniging van roestvrij staal: Vermijd het gebruik van abrasieve borstels. Breng de handsproeier met rubberstrip of puntstraalsproeier zonder ronde borstel aan.

Oprissen van textiel

Controleer voor de behandeling met het apparaat altijd de verdraagbaarheid van het textiel op een onopvallende plaats: eerst stomen, dan laten drogen en vervolgens controleren op kleur- en vormveranderingen.

Reiniging van gecoate of gelakte oppervlakken

Bij het reinigen van gelakte of oppervlakken met een kunststof coating zoals keuken- en woonmeubelen, deuren, parket, linoleum kunnen wax, meubelglanslaag, kunststof coatings of verf loskomen of vlekken ontstaan. Richt bij de reiniging van die oppervlakken kort stoom op een doek en wrijf daarmee over de oppervlakken.

Reinigingsmiddel

⚠ **WAARSCHUWING**

Gevaar voor de gezondheid, beschadigingsgevaar. Alle instructies bij de gebruikte reinigingsmiddelen moeten in acht genomen worden.

LET OP

Reinigingsmiddeloplossingen met een pH-waarde groter dan 13 (alkalisch) en kleiner dan 2 (zuur) kunnen beschadigingen van het apparaat veroorzaken.

Instructie: Spring ter bescherming van het milieu zuinig om met reinigingsmiddelen.

Keuken	Vet- en eiwitoplosmiddel RM 731 (alkalisch)
Vloerbedekkingen, bv. veiligheidstegels	Universele vloerreiniger RM 743 (alkalisch)
	Steenreiniger RM 753 (alkalisch)
Sanitaire ruimten, bv. douche, vloerbedekkingen met kalkafzettingen	Vloerreiniger CA 20C (zuur)

Voor meer informatie vraagt u best het productgegevensblad en het EU-veiligheidsblad van het overeenkomstige reinigingsmiddel aan.

Inbedrijfstelling

Reinigingsmiddel-spuitfles

Enkel SGV 6/5:

Instructie: De meegeleverde spuitfles is leeg.

→ Vul de spuitfles met reinigingsmiddel.

Reinigingsoplossing aanbrengen

Enkel SGV 8/5:

→ Meng vers water (max. 40 °C) en reinigingsmiddel in een proper reservoir (concentratie volgens de informatie van het reinigingsmiddel).

Reinigingsmiddelreservoir vullen

Enkel SGV 8/5:

→ Reinigingsmiddelreservoir verwijderen.

→ Draaisluiting van het reinigingsmiddelreservoir losdraaien.

Instructie: Om technische redenen (automatisch ontluchten van de pompen) kan zich water in het reinigingsmiddelreservoir bevinden.

- Vul het reinigingsmiddelreservoir met reinigingsoplossing.
- Draai de draaisluiting van het reinigingsmiddelreservoir opnieuw vast.
- Schuif het reinigingsmiddelreservoir tot de aanslag erin.

Schoonwaterreservoir vullen

LET OP

Verswaterreservoir nooit met gedemineraliseerd water of reinigingsmiddelen vullen. Dit kan storingen en beschadigingen aan het apparaat veroorzaken.

- Verwijder het schoonwaterreservoir.
- Draaisluiting van het schoonwaterreservoir losdraaien.
- Vul het schoonwaterreservoir met min. 3 liter water.
Instructie: Er kan normaal leidingwater gebruikt worden.
- Draai de draaisluiting van het schoonwaterreservoir opnieuw vast.
- Schuif het schoonwaterreservoir tot de aanslag erin.

Accessoires monteren

⚠ GEVAAR

Verbrandingsgevaar! Om te verhinderen dat bij het wegnemen van toebehoren stoom ontsnapt, moet de vergrendelingsknop op de stoomschakelaar uitgetrokken worden.

- Controleer de toebehoren voor gebruik op een veilige verbinding.

Toebehoren met verbinding

- Open de afdekking van de contactdoos voor toebehoren, steek de stekker voor toebehoren in de voorziene contactdoos en laat hem hoorbaar vastklikken.
- Toebehoren verbinden: Verbind de greep of de stoomzuigbuis met het gewenste toebehoren. Schuif de onderdelen in elkaar tot de vergrendeling vastklikt.
- Toebehoren scheiden: Houd de vergrendeling voor toebehoren ingedrukt en trek de toebehoren uit elkaar.

Toebehoren met schroefverbinding

- Verbind inschroefbare toebehoren en span ze handvast aan.

Inzetelementen van de vloersproeier vervangen

Afbeelding 

Inzetelementen van de handsproeier vervangen

Afbeelding 

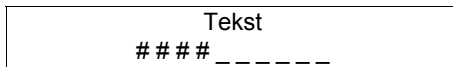
Bediening

Tijdens het gebruik dient het apparaat loodrecht te worden neergezet.

Display

Enkel SGV 8/5:

- Op het display wordt tekst of een streep/balkweergave weergegeven.
- De streep-/balkweergave stelt een bepaalde tijdsduur voor. Aan het begin van de tijd worden 10 balken weergegeven die van rechts naar links lopend door strepen worden vervangen tot aan het einde 10 strepen worden weergegeven.



In de fabriek ingestelde displaytaal

- EU/CH: Duits
- GB: Engels

Gebruikers waarvan de landstaal niet als displaytaal beschikbaar is:

- Selecteer Engels als displaytaal.

Displaytaal selecteren

Beschikbare displaytalen:

- Duits
- Engels
- Frans
- Spaans
- Japans
- Zet de draaischakelaar op het apparaat op "0/OFF".
- Stel het handwiel op de handgreep op het symbool „Koud water“.

- Druk de zuigknop en de stoomschakelaar in.
- Zet de draaischakelaar op Werking met koud water/zuigwerking.

language
German

De onderste regel knippert aangezien de displaytaal nog niet werk opgeslagen.

- Laat de zuigknop en de stoomschakelaar los.
- Selecteer de taal met behulp van het handwiel.
- Druk de stoomschakelaar in om de displaytaal op te slaan. De onderste regel stopt met knipperen.

Apparaat inschakelen

LET OP

Beschadigingsgevaar! Kantel het apparaat niet als het ingeschakeld is.

- Steek de netstekker in de contactdoos.
- Zet de draaischakelaar op de gewenste bedrijfsmodus.

filling process
please wait

Werking met koud water/ zuigwerking

Instructie: In die bedrijfsmodus heeft het handwiel in elke stand de functie „Koud water produceren“. De stoomwerking/werking met heet water is gedeactiveerd.

- Zet de draaischakelaar op Werking met koud water/zuigwerking.

Koud water produceren

cold water

- Druk de stoomschakelaar in. Er wordt koud water afgegeven zolang de knop ingedrukt wordt.

Zuigwerking

- Zuigwerking starten: Druk de zuigknop kort in.
- Zuigwerking beëindigen: Druk de zuigknop opnieuw kort in.

Gecombineerde werking

- Druk de stoomschakelaar in en druk tegelijkertijd de zuigknop kort in. De zuigwerking start en tegelijkertijd wordt koud water afgegeven.

Stoomwerking/werking met heet/ koud water/zuigwerking

- Zet de draaischakelaar op Stoomwerking/werking met heet/koud water/zuigwerking.

⚠ GEVAAR

Verbrandingsgevaar! Om te verhinderen dat onbedoeld stoom ontsnapt, kan de veiligheidshendel op de stoomschakelaar uitgetrokken worden.

Stoomwerking

⚠ GEVAAR

Verbrandingsgevaar!

Het verwarmingsproces start en het controlelampje „Verwarming in“ knippert groen.

heating

_ _ _ _ _

Na ca. 7 minuten is het verwarmingsproces beëindigd. Het controlelampje "Verwarming in" brandt groen.

Instructie: De verwarming schakelt tijdens het gebruik telkens opnieuw in (controlelampje knippert groen), om de druk in de ketel te behouden.

steam/hot water
ready

-Weergave afwisselend-

steam/hot water
steam maximum

Op het display wordt in functie van de ingestelde stoomtrap het volgende weergegeven: Stoom maximum of Stoom medium of Stoom minimum

- Druk de stoomschakelaar in. Er wordt stoom afgegeven zolang de knop ingedrukt wordt.

Regeling stoomhoeveelheid

- Lichte stoom (trap I): voor het besprenkelen van planten, het reinigen van stoffen, behang, kussens, enz.
 - Gemiddelde stoom (trap II): voor tapijtvloeren, tapijten, vensterruiten, vloeren
 - Sterke stoom (trap III): voor het verwijderen van hardnekkig vuil, vlekken en vet
- ➔ Zet de regeling van de stoomhoeveelheid op het handwiel op de gewenste stoomtrap.

Heet water produceren

⚠ GEVAAR

Verbrandingsgevaar!

Instructie: Heet water (ca. 70 °C) verhoogt de reinigende werking. Temperatuurvastheid van het te reinigen oppervlak controleren.

- ➔ Stel het handwiel op het symbool „Heet water“.

hot water

- ➔ Druk de stoomschakelaar in. Er wordt heet water afgegeven zolang de knop ingedrukt wordt.

Koud water produceren

- ➔ Stel het handwiel op het symbool „Koud water“.

cold water

- ➔ Druk de stoomschakelaar in. Er wordt koud water afgegeven zolang de knop ingedrukt wordt.

Zuigwerking

- ➔ Zuigwerking starten: Druk de zuigknop kort in.
- ➔ Zuigwerking beëindigen: Druk de zuigknop opnieuw kort in.

Gecombineerde werking

- ➔ Druk de stoomschakelaar in en druk tegelijkertijd de zuigknop kort in. De zuigwerking start en tegelijkertijd wordt stoom of heet/koud water afgegeven.

Stoomwerking/werking met heet/koud water/zuigwerking (eco!efficiency)

Enkel SGV 8/5:

Bij de bedrijfsmodus eco!efficiency werkt het apparaat met een verminderde zuigprestatie en een lager geluidsniveau.

- ➔ Zet de draaischakelaar op Stoomwerking/werking met heet/koud water/zuigwerking (eco!efficiency).

Werking met reinigingsmiddel/zuigwerking

Enkel SGV 8/5:

Instructie: Controleer de reinigingsmiddelbestendigheid van het te reinigen oppervlak.

Instructie: In die bedrijfsmodus heeft het handwiel in elke stand de functie „Reinigingsoplossing produceren“. De stoomwerking/werking met heet water is gedeactiveerd.

- ➔ Zet de draaischakelaar op Werking met reinigingsmiddel/zuigwerking.

Reinigingsoplossing produceren

detergent

- ➔ Druk de stoomschakelaar in. Er wordt reinigingsoplossing afgegeven zolang de knop ingedrukt wordt.

Zuigwerking

- ➔ Zuigwerking starten: Druk de zuigknop kort in.
- ➔ Zuigwerking beëindigen: Druk de zuigknop opnieuw kort in.

Gecombineerde werking

- ➔ Druk de stoomschakelaar in en druk tegelijkertijd de zuigknop kort in. De zuigwerking start en tegelijkertijd wordt reinigingsoplossing afgegeven.

Instructie: Zodra de volledige inhoud van het reinigingsmiddelreservoir afgegeven en opnieuw opgezogen werd, moet het vuilwaterreservoir leeggemaakt worden om overmatige schuimvorming te vermijden.

Na bedrijf met reinigingsmiddel / spoelen

Enkel SGV 8/5:

- Na het bedrijf met reinigingsmiddel moet het apparaat schoongespoeld worden.
- Als de draaischakelaar na het bedrijf met reinigingsmiddel niet op spoelen wordt gesteld, verschijnt de volgende melding op het display:

select flushing
program

- ➔ Zet de draaischakelaar op Spoelen.

start
flushing

- ➔ Houd de stoomschakelaar ingedrukt. Spoelen start. Houd de vloersproeier boven een afvoer of start de zuigwerking.

flushing
_ _ _ _ _

Spoelen loopt. Tijdverloop wordt weergegeven.

Instructie: Als de stoomschakelaar wordt losgelaten, stopt het spoelproces. Als de stoomschakelaar opnieuw wordt ingedrukt, wordt het spoelproces verdergezet.

flushing
finished

Instructie: Het spoelproces kan verlengd worden door de stoomschakelaar lang in drukken.

Vuilwaterreservoir leegmaken

- ➔ Open de afdekking van het vuilwaterreservoir.
- ➔ Duw de vergrendeling van het vuilwaterreservoir naar boven.
- ➔ Neem het vuilwaterreservoir eruit.
- ➔ Ontgrendel de sluiting van het vuilwaterreservoir en neem het deksel weg.
- ➔ Vuilwaterreservoir leegmaken.

Accessoire tijdelijk wegzetten

Bij een korte werkonderbreking kan de vloersproeier in de parkeerpositie gezet en de stoomzuigbuis vergrendeld worden.

Apparaat uitschakelen

- ➔ Zet de draaischakelaar op het apparaat op "0/OFF".
- ➔ Netstekker uittrekken.

Zelfreiniging

Enkel SGV 8/5:

- ➔ Zet de draaischakelaar op het apparaat op "Zelfreiniging".

prepare
self-cleaning

-Weergave afwisselend-

self-cleaning
see quickstart

- ➔ Klap de houder voor vloersproeier (parkeerpositie) uit.
- ➔ Verwijder de vloersproeier van de stoomzuigbuis.
- ➔ Vergrendel de stoomzuigbuis zodanig in de opname (onderaan) en in de houder (bovenaan) dat de handgreep naar buiten wijst.

start
self-cleaning

- ➔ Druk de stoomschakelaar kort in. Zelfreiniging start.

self-cleaning
_ _ _ _ _

Zelfreiniging verloopt automatisch. Tijdverloop wordt weergegeven.

self-cleaning
finished

Na elk bedrijf

- ➔ Verswaterreservoir leegmaken en drogen.
- ➔ Reinigingsmiddelreservoir (SGV 8/5) leegmaken en drogen.
- ➔ Vuilwaterreservoir leegmaken, reinigen en drogen.
- ➔ Het toebehoren grondig reinigen: reinig de handgreep, de stoomzuigslang en de stekker van de toebehoren met een vochtige doek. Resterend toebehoren met heet water reinigen en afdrogen.

- Apparaat aan de buitenkant met een vochtige doek reinigen.
- Apparaat bij zichtbare vervuiling met een vochtige, warme doek en reinigingsmiddelen reinigen of evt. desinfecteren.

⚠ **WAARSCHUWING**

Verontreinigingsgevaar! Kies de plaats voor de reiniging van het apparaat zodanig dat de omgeving, voedingsmiddelen, voedingverwerkend gereedschap en machines niet kunnen worden verontreinigd door bijv. opspattend water.

Apparaat opslaan

- Druk de vergrendeling van de stekker van de toebehoren in en trek de stekker uit de contactdoos.
- Laat de toebehoren voldoende drogen en leg ze in de houder voor toebehoren.
- Maak het schoonwaterreservoir leeg.
- Enkel SGV 8/5: Maak het reinigingsmiddelreservoir leeg en reinig het.

Afbeelding

- Berg de vloersproeier, de stoomzuigbuis, de stoomzuigslang en de stroomkabel volgens de afbeelding op.
- Ter preventie van onaangename geuren al het water voor een langdurige stilstand uit het apparaat verwijderen.
- Laat het apparaat voldoende drogen: trek het vuilwater-, schoonwater- en reinigingsmiddelreservoir een beetje uit en open de afdekking van het opbergval voor toebehoren.
- Apparaat in een droge ruimte plaatsen en beveiligen tegen onbevoegd gebruik.

Instructie: Laat de borstels altijd goed afkoelen zodat elke vervorming van de borstelharen vermeden wordt.

Gebruik van de toebehoren

Instructie: Reinigingsmiddelresten of onderhoudsemulsies die zich nog op het te reinigen oppervlak bevinden, kunnen bij de stoomreiniging slijten vormen die bij herhaaldelijk gebruik echter verdwijnen.

Handgreep zonder toebehoren

Toepassingsvoorbeelden

- Verwijderen van geuren en plooiën uit hangende kledingstukken door ze vanop een afstand van 10-20 cm met stoom te behandelen.

Puntspuitkop

De reinigende werking wordt groter als de spuitkop dicht bij de vervuilde plaats gehouden wordt, omdat de temperatuur en de druk van de stoom direct aan de uitstroombopening het grootst zijn.

Toepassingsvoorbeelden

- Het gebruik van de puntstraalsproeier wordt aanbevolen bij moeilijk toegankelijke plaatsen.
- Behandeling van vlekken op tapijtvloeren of tapijten voor het gebruik van de borstel.
- Reiniging van roestvrij staal, vensterruiten, spiegels en geëmailleerde oppervlakken
- Reiniging van hoeken op trappen, raamkozijnen, deurstijlen, aluminiumprofielen
- Reiniging van armaturen
- Reiniging van vensterluiken, radiatoren, binnenreiniging van voertuigen

Puntstraalsproeier en toebehoren

- Ronde borstel, geschikt voor hardnekkig vuil op bijzonder kleine oppervlakken zoals kookplaten, rolluiken, kachelvoegen, sanitaire installaties, etc.
- Instructie:** De ronde borstel is niet geschikt voor de reiniging van gevoelige oppervlakken.
- Verlenging: Met die toebehoren is een optimale reiniging van uiterst ontoegankelijke plaatsen mogelijk. Ideaal voor de reiniging van verwarmingen, deurstijlen, vensters, rolluiken, sanitaire installaties

Vloerspuitkop

Toepassingsvoorbeelden

- Reiniging van grote oppervlakken, vloeren van keramiek, marmer, parket, tapijt, etc.
- Vloersproeier met rubberstrip-inzetelement: voor het opzuigen van vloeistoffen op gladde oppervlakken
- Vloersproeier met borstelstrook-inzetelement: voor het losmaken en weg-schrobben van hardnekkige verontreinigingen

Handsproeier

Toepassingsvoorbeelden

- Het gebruik wordt aanbevolen voor de reiniging van grote glas- en spiegeloppervlakken, gladde oppervlakken in het algemeen of voor de reiniging van textieloppervlakken bv. sofa's, matrassen, etc.

Handsproeier en toebehoren

- Rubberstrip: Voor kleinere oppervlakken zoals kruishoutramen en siegels. Voor vensterruiten en grotere oppervlakken zoals muurtegels, werkbladen, roestvrijstalen oppervlakken.
- Borstelkrans: Voor tapijten, trappen, auto-interieurs, textieloppervlakken in het algemeen (na een test op een onopvallende plaats) Voor het abrasieve reinigen en schrobben

Vensterreiniging

Instructie: Verwarm de vensterruit voor in seizoenen met bijzonder lage temperaturen. Breng daartoe op een afstand van ca. 50 cm lichte stoom aan op het volledige vensteroppervlak. Zo worden spanningen op het oppervlak en eventuele glasbreuk vermeden.

- ➔ Breng gelijkmatig stoom aan op het glasoppervlak vanop een afstand van ca. 20 cm om het vuil los te maken.
- ➔ Schakel de stoomtoevoer uit.

- ➔ Trek en zuig het glasoppervlak in banen van boven naar beneden met de rubberstrip af.
- ➔ Maak de rubberstrip en de onderste vensterrand indien nodig droog.

Driehoekige sproeier

De driehoekige sproeier mag enkel gebruikt worden in combinatie met de zuigfunctie.

Vervoer

⚠ VOORZICHTIG

Gevaar voor letsels en beschadigingen! Houd bij het transport rekening met het gewicht van het apparaat.

- ➔ Zet de vloersproeier in de houder aan de achterkant van het apparaat en laat de stoomzuigbuis vastklikken. Maak de stoomzuigbuis los.
- ➔ Parkeerremmen loszetten en apparaat aan de duwbeugel verschuiven.
- ➔ Houd het apparaat voor het beladen vast aan de greep en de duwbeugel.
- ➔ Voor het transporteren over een langer stuk het apparaat aan de duwbeugel achter u aan trekken.
- ➔ Bij het transport in voertuigen moet het apparaat conform de geldige richtlijnen beveiligd worden tegen verschuiven en kantelen.
Maak alle reservoirs eerst leeg.

Opslag

⚠ VOORZICHTIG

Gevaar voor letsel en beschadiging! Het gewicht van het apparaat bij opbergen in acht nemen.

Het apparaat mag alleen binnen worden opgeborgen.

Onderhoud

⚠ GEVAAR

Voor alle werkzaamheden aan het apparaat moet het apparaat uitgeschakeld, de stekker uitgetrokken en het apparaat afgekoeld worden.

Afdichtingen controleren

- Controleer regelmatig de toestand van de afdichtingen (2x O-ring) in de stekker voor toebehoren, in de handgreep en in de stoomzuigbuizen. Vervang indien nodig de afdichtingen.

Opmerking: Beschadigde of ontbrekende O-ringen kunnen de temperatuur in de handgreep doen stijgen.

Filter voor grof vuil vervangen

- Open de afdekking van het vuilwaterreservoir.
- Duw de vergrendeling van het vuilwaterreservoir naar boven.
- Neem het vuilwaterreservoir eruit.
- Ontgrendel de sluiting van het vuilwaterreservoir en neem het deksel weg.
- Draai het deksel 180° en leg het weg.
- Trek de filter voor grof vuil van de filterhouder en vervang hem.

Onderhoudsintervallen

Jaarlijks

- Apparaat door de klantendienst laten ontkalken.

Hulp bij storingen

⚠ GEVAAR

Voor alle werkzaamheden aan het apparaat moet het apparaat uitgeschakeld, de stekker uitgetrokken en het apparaat afgekoeld worden.

⚠ GEVAAR

Reparaties aan het apparaat mogen alleen worden uitgevoerd door een erkende klantendienst.

Displayweergave zonder controlelampje

refill
detergent

- Vul reinigingsmiddel bij.
- Breng het reinigingsmiddelreservoir correct aan en schuif het tot de aanslag erin.

Controlelampje „Service“ knippert (geel)

service
error: E07

- Apparaat uitschakelen, kort wachten. Apparaat opnieuw inschakelen
- Als het controlelampje niet uitgaat, moet het proces herhaald worden (max. 4 keer).

service
error: E14

Waarschuwing Ontkalken (nog 100h)

- Apparaat door de klantendienst laten ontkalken.

Controlelampje „Service“ brandt geel

service
error: E15

Ontkalken

- Apparaat door de klantendienst laten ontkalken.

Controlelampje „Schoonwaterreservoir leeg“ brandt rood

refill
fresh water

- Vul vers water na.
- Breng het schoonwaterreservoir correct aan en schuif het tot de aanslag erin.

Controlelampje „Vuilwaterreservoir vol“ brandt rood

drain
wastewater

- Ledig het vuile water.
- Breng het vuilwaterreservoir correct aan en vergrendel het.

Controlelampje „Service“ knippert rood

service
error: E01

- Apparaat uitschakelen.
- Controleer het schoonwaterreservoir op correcte positie.
- Schakel het apparaat opnieuw in.
- Als het controlelampje niet uitgaat, moet het proces herhaald worden (max. 4 keer).

Controlelampje „Service“ brandt geel en controlelampje „Storing“ brandt tegelijkertijd rood

service
error: E01

- Klantendienst contacteren.

service
error: E07

- Klantendienst contacteren.

service
error: E09

- Klantendienst contacteren.

service
error: E16

- Klantendienst contacteren.

Controlelampje „Storing“ brandt rood

service
error: E12

- Controleer de stekker van toebehoren op correcte positie.
- Apparaat uitschakelen, kort wachten. Apparaat opnieuw inschakelen
- Als de fout nogmaals optreedt, moet de klantenservice op de hoogte worden gebracht.

service
error: E13

- Controleer de stekker van toebehoren op correcte positie.

- Als water in de handgreep komt, moet ervoor gezorgd worden dat deze volledig droogt.
- Apparaat uitschakelen, kort wachten. Apparaat opnieuw inschakelen
- Als de fout nogmaals optreedt, moet de klantenservice op de hoogte worden gebracht.

Onvoldoende zuigcapaciteit

- Verwijder verstoppingen uit vloersproeiers, stoomzuigbuis, handgreep en stoomzuigslang.
- Verwijder verstoppingen uit de toebehoren.

Verhoogde temperaturen in de handgreep

- Afdichtingen (2x O-ring) in de handgreep en in de stoomzuigbuizen controleren.

Klantenservice

Indien de storing niet kan worden opgelost, moet het toestel door de klantendienst gecontroleerd worden.

Garantie

In ieder land zijn de door ons bevoegde verkoopkantoor uitgegeven garantiebepalingen van toepassing. Eventuele storingen aan het apparaat verhelpen wij zonder kosten binnen de garantietermijn, mits een materiaal of fabrieksfout de oorzaak van deze storing is. Neem bij klachten binnen de garantietermijn contact op met uw leverancier of de dichtstbijzijnde klantenservicewerkplaats en neem uw aankoopbewijs mee.

Toebehoren en reserveonderdelen

Gebruik alleen origineel toebehoren en originele reserveonderdelen. Deze garanderen dat het apparaat veilig en zonder storingen functioneert.

Informatie over het toebehoren en de reserveonderdelen vindt u op www.kaercher.com.

EU-conformiteitsverklaring

Hierbij verklaren wij dat de hierna vermelde machine door haar ontwerp en bouwwijze en in de door ons in de handel gebrachte uitvoering voldoet aan de betreffende fundamentele veiligheids- en gezondheidseisen, zoals vermeld in de desbetreffende EU-richtlijnen. Deze verklaring verliest haar geldigheid wanneer zonder overleg met ons veranderingen aan de machine worden aangebracht.

Product: Stoomzuiger

Type: 1.092-xxx

Van toepassing zijnde EU-richtlijnen

2006/42/EG (+2009/127/EG)

2014/30/EU

2011/65/EU

Toegepaste geharmoniseerde normen

EN 55014-1: 2006+A1: 2009+A2: 2011

EN 55014-2: 2015

EN 60335-1

EN 60335-2-54

EN 60335-2-68

EN 61000-3-2: 2014

EN 61000-3-3: 2013

EN 62233: 2008

EN 50581


Toegepaste landelijke normen

-

5.966-234

De ondergetekenden handelen in opdracht en met volmacht van de bedrijfsleiding.


H. Jenner
CEO


S. Reiser
Head of Approbation

Gevolmachtigde voor de documentatie:

S. Reiser

Alfred Kärcher GmbH & Co. KG

Alfred Kärcher-Str. 28 - 40

71364 Winnenden (Germany)

Tel.: +49 7195 14-0

Fax: +49 7195 14-2212

Winnenden, 2016/04/01

Technische gegevens

		SGV 6/5	SGV 6/5 *GB	SGV 8/5	SGV 8/5 *GB	SGV 8/5 *AU
Netspanning	V	220-240	220-240	220-240	220-240	240
Frequentie	Hz	1~ 50	1~ 50	1~ 50	1~ 50	1~ 50
Spanning binnen de handgreep	V	5	5	5	5	5
Nominaal vermogen apparaat (to-taal)	W	3400	2900	3400	2900	2400
Nominaal vermogen blazer	W	1200	1200	1200	1200	1200
Opnamecapaciteit stoomreservoir	W	3000	2700	3000	2700	2200
Hoofdpomp	W	48	48	48	48	48
Waterpomp	W	28	28	28	28	28
Stoomreservoir	l	3,4	3,4	3,4	3,4	3,4
Vulhoeveelheid schoonwaterreservoir	l	5,6	5,6	5,6	5,6	5,6
Vulhoeveelheid vuilwaterreservoir	l	5	5	5	5	5
Vulhoeveelheid reinigingsmiddelreservoir	l	--	--	2	2	2
Luchthoeveelheid (max.)	l/s	74	74	74	74	74
Onderdruk (max.)	kPa (mbar)	25,4 (254)	25,4 (254)	25,4 (254)	25,4 (254)	25,4 (254)
Werkdruk	MPa	0,6	0,6	0,8	0,8	0,8
Stoomdruk (max.)	MPa	1,0	1,0	1,2	1,2	1,2
Stoomhoeveelheid (max.) - constant	g/min.	55	50	75	65	60
Opwarmtijd	min	6,5	7,0	7,0	8,0	10,0
Max. werktemperatuur heet water	°C	70	70	70	70	70
Max. werktemperatuur bij gebruik met stoom	°C	164	164	173	173	173
Opbrengst, water	ml/min	550	550	550	550	550
Opbrengst, reinigingsmiddel	ml/min	--	--	550	550	550
Beveiligingsklasse	--	IPX4	IPX4	IPX4	IPX4	IPX4
Beschermingsklasse	--	I	I	I	I	I
Lengte x breedte x hoogte	mm	640 x 495 x 965	640 x 495 x 965	640 x 495 x 965	640 x 495 x 965	640 x 495 x 965
Typisch bedrijfsgewicht	kg	39	39	40	40	40
Hellingshoek (max.)	°	10	10	10	10	10

Berekende waarden volgens EN 60335-2-68

Geluidsrukniveau L_{pA}	dB(A)	67	67	67	67	67
Onzekerheid K_{pA}	dB(A)	1	1	1	1	1
Hand-arm vibratiewaarde	m/s ²	<2,5	<2,5	<2,5	<2,5	<2,5
Onzekerheid K	m/s ²	0,2	0,2	0,2	0,2	0,2

Stroomkabel	H07RN-F 3x1,5 mm ²	
	Onderdeelnr.	Lengte snoer
EU	6.648-098.0	7,5 m
GB	6.648-102.0	7,5 m
CH	6.648-119.0	7,5 m
AU	6.650-709.0	7,5 m



Antes del primer uso de su aparato, lea este manual original, actúe de acuerdo a sus indicaciones y guárdelo para un uso posterior o para otro propietario posterior.

- ¡Antes de la primera puesta en marcha es imprescindible leer las instrucciones de uso y las instrucciones de seguridad nº 5.956-065.0!
- El incumplimiento de las instrucciones de uso y de las indicaciones de seguridad puede provocar daños en el aparato y poner en peligro al usuario y a otras personas.
- En caso de daños de transporte informe inmediatamente al fabricante.

Índice de contenidos

Protección del medio ambiente	ES	1
Niveles de peligro	ES	1
Uso previsto	ES	1
Gestión de higiene de HACCP	ES	2
Símbolos en el aparato	ES	2
Resumen	ES	2
Dispositivos de seguridad	ES	3
Métodos de limpieza	ES	3
Puesta en marcha	ES	4
Manejo	ES	5
Empleo de los accesorios	ES	9
Transporte	ES	10
Almacenamiento	ES	10
Cuidados y mantenimiento	ES	10
Ayuda en caso de avería	ES	11
Garantía	ES	12
Accesorios y piezas de repuesto	ES	12
Declaración UE de conformidad	ES	13
Datos técnicos	ES	14

Protección del medio ambiente



Los materiales empleados para el embalaje son reciclables y recuperables. No tire el embalaje a la basura doméstica y entréguelo en los puntos oficiales de recogida para su reciclaje o recuperación.



Los aparatos viejos contienen materiales valiosos reciclables que deberían ser entregados para su aprovechamiento posterior. Evite el contacto de baterías, aceites y materias semejantes con el medio ambiente. Por este motivo, entregue los aparatos usados en los puntos de recogida previstos para su reciclaje.

Indicaciones sobre ingredientes (REACH)

Encontrará información actual sobre los ingredientes en:

www.kaercher.com/REACH

Niveles de peligro

⚠ PELIGRO

Aviso sobre un riesgo de peligro inmediato que puede provocar lesiones corporales graves o la muerte.

⚠ ADVERTENCIA

Aviso sobre una situación probablemente peligrosa que puede provocar lesiones corporales graves o la muerte.

⚠ PRECAUCIÓN

Indicación sobre una situación que puede ser peligrosa, que puede acarrear lesiones leves.

⚠ CUIDADO

Aviso sobre una situación probablemente peligrosa que puede provocar daños materiales.

Uso previsto

⚠ ADVERTENCIA

El aparato no es apto para aspirar polvos nocivos para la salud.

- El aparato está diseñado para generar vapor y aspirar líquidos y partículas sólidas derramadas, tal como describe el presente manual de instrucciones.
- Este equipo está comprobado y certificado según las normas HACCP y, por tanto, es adecuado para la limpieza eficaz e higiénica en el marco de la gestión de higiene de HACCP.

- Este aparato es apto para el uso en aplicaciones industriales, como en hoteles, escuelas, hospitales, fábricas, tiendas, oficinas y negocios de alquiler.

Gestión de higiene de HACCP

Aviso: La gestión de higiene de HACCP es un procedimiento estandarizado para evitar riesgos de higiene en las plantas de procesamiento de alimentos, hospitales, hoteles, cocinas industriales, etc.

- Los equipos son especialmente efectivos para limpiar por las altas temperaturas del vapor en combinación con los accesorios correspondientes.
- No solo se limpian minuciosamente las superficies (99,9 % de la suciedad con alto contenido en proteínas y almidón), también se consigue una reducción de los gérmenes de hasta 3 niveles aproximadamente.

Símbolos en el aparato



Vapor

ATENCIÓN – Existe peligro de escaldamiento

Resumen

Guía rápida SGV 6/5

Figura **A**

- 1 Llenar el depósito de agua limpia
- 2 Montaje de los accesorios
- 3 Seleccionar modo de servicio, calentar el equipo
- 4 Limpiar - modo de vapor/aspirar
- 5 Vaciar el depósito de agua sucia
- 6 Guardar accesorios
- 7 Almacenamiento del aparato

Guía rápida SGV 8/5

Figura **A**

- 1 Llenar el depósito de agua limpia, Preparar la solución de detergente, Llenar el depósito de detergente
- 2 Montaje de los accesorios
- 3 Seleccionar modo de servicio, calentar el equipo
- 4 Limpiar - modo de vapor/aspirar

- 5 Limpiar - modo de detergente/aspirar
- 6 Enjuagar el aparato
- 7 Limpiar - modo de vapor/aspirar
- 8 Vaciar el depósito de agua sucia
- 9 Realizar una autolimpieza
- 10 Guardar accesorios
- 11 Almacenamiento del aparato

Elementos del aparato

Figura **B**

- 1 Bloqueo del recipiente de agua sucia
- 2 Tapa del recipiente de agua sucia
- 3 Recipiente de agua sucia
- 4 filtro de partículas gruesas de suciedad
- 5 Soporte del filtro
- 6 Manguera de aspiración de vapor
- 7 Estribo de empuje
- 8 Portamangueras
- 9 Adaptador para accesorios (Homebase)
- 10 Soporte para la tubería de aspiración de vapor (posición de estacionamiento)
- 11 Alojamiento de la tubería de aspiración de vapor (autolimpieza) (solo SGV 8/5)
- 12 Soporte para la boquilla de suelos (posición de estacionamiento)
- 13 Rodillo-guía con freno de estacionamiento
- 14 Recipiente de detergente (SGV 8/5)
Recipiente para la botella pulverizadora de detergente (SGV 6/5)
- 15 Mango empotrado
- 16 Recipiente de agua limpia
- 17 Clavija de enchufe de accesorios
- 18 Bloqueo de la clavija de enchufe de accesorios
- 19 Inserto del racor de goma para la boquilla de suelos
- 20 Boquilla barredora de suelos
- 21 Bloqueo de los insertos para la boquilla para suelos
- 22 Boquilla triangular
- 23 Clavija de accesorios
- 24 Tapa de la clavija de enchufe de accesorios
- 25 Panel de control
- 26 Tapa del soporte de accesorios
- 27 Soporte para accesorios
- 28 Bloqueo de accesorios

- 29 Cierre giratorio del recipiente de detergente (solo SGV 8/5)
- 30 Cierre giratorio del recipiente de agua limpia
- 31 Asa del recipiente de agua limpia, plegable
- 32 Botella pulverizadora de detergente (solo SGV 6/5)
- 33 Tubería de aspiración de vapor
- 34 cepillo circular
- 35 Mango
- 36 Boquilla de chorro concentrado/adaptador para boquilla de juntas
- 37 Alargador para boquilla de chorro concentrado
- 38 Racor de goma para boquilla de mano
- 39 boquilla de limpieza manual
- 40 Corona de cepillo para boquilla de mano
- 41 Boquilla para juntas
- 42 Inserto de tiras de cepillo para boquilla de suelos
- 43 Peldaño
- 44 Soporte para boquilla para suelos
- 45 Gancho de cable, giratorio
- 46 Salida de aire, aire de trabajo
- 47 Soporte para tubería de aspiración de vapor
- 48 Cable de conexión a la red
- 49 Soporte para boquilla triangular
- 50 Guía rápida
- 51 Tapa del recipiente de agua sucia
- 52 Cierre del recipiente de agua sucia
- 53 Placa de características
- 7 Tipo de servicio: autolimpieza (solo SGV 8/5)
- 8 interruptor giratorio
- 9 pantalla (solo SGV 8/5)
- 10 Piloto de control "Disponibilidad" (verde)
- 11 Piloto de control "calefacción encendida" (verde)
- 12 Piloto de control "Servicio" (amarillo)
- 13 Piloto de control "Recipiente de agua limpia vacío" (rojo)
- 14 Piloto de control "Recipiente de agua sucia lleno" (rojo)
- 15 Piloto de control "Avería" (rojo)
- 16 Volante manual
- 17 Tecla de aspiración
- 18 Selector de vapor
- 19 Muesca de seguridad
- 20 Regulación de vapor: Niveles I-II-III
- 21 Aplicar agua caliente
- 22 Aplicar agua fría

Panel de control

Figura 

- 1 0/OFF
- 2 Tipo de servicio: modo de agua fría/aspiración
- 3 Tipo de servicio: modo de vapor/agua caliente/agua fría/aspiración (eco!efficiency)
- 4 Tipo de servicio: modo de vapor/agua caliente/agua fría/aspiración
- 5 Tipo de servicio: enjuagar (solo SGV 8/5)
- 6 Tipo de servicio: modo de detergente/aspiración (solo SGV 8/5)

Dispositivos de seguridad

La función de los dispositivos de seguridad es proteger al usuario y está prohibido ponerlos fuera de servicio y modificar o ignorar su funcionamiento.

Muesca de seguridad

- El mango posee un gatillo en el interruptor de vapor, que evita la salida accidental de vapor.
- Si durante el funcionamiento la manguera de aspiración queda brevemente desatendida, se recomienda activar el seguro (extraer el gatillo). Para activar la salida de vapor de nuevo, desactivar el seguro (introducir hacia dentro el gatillo).

Métodos de limpieza

Limpieza de diferentes materiales

- Antes de trabajar con cuero, telas especiales y superficies de madera, lea las instrucciones del fabricante y realice siempre una prueba en un lugar oculto o una muestra. Deje secar la superficie tratada con vapor para comprobar si ha habido variaciones de color o de forma.

- Para limpiar elementos de madera (muebles, puertas, etc.), se recomienda proceder con sumo cuidado, ya que un tratamiento con vapor demasiado prolongado podría dañar el encerado, el brillo o el color de la superficie. Por lo tanto, en el caso de estas superficies, se recomienda utilizar el vapor sólo en breves intervalos o realizar la limpieza con un paño sometido previamente a una aplicación de vapor.
- Para las superficies muy delicadas (materiales sintéticos, superficies esmaltadas, etc.), se recomienda utilizar la función de vaporización con mínima intensidad.
- Limpieza de acero inoxidable: evitar el uso de cepillos abrasivos. Usar una boquilla de mano con racor de goma o boquilla de chorro concentrado sin cepillo redondo.

Refrescar materiales textiles

Antes del tratamiento con el equipo, comprobar siempre la tolerancia de los tejidos en una zona oculta: Primero aplicar una gran cantidad de vapor, después dejar secar y a continuación comprobar si hay modificación en el color o la forma.

Limpieza de superficies recubiertas con una capa protectora o barnizadas

Al limpiar superficies lacadas o con revestimiento sintético, como muebles de cocina o salón, puertas, parqué se puede soltar la cera, el producto tratante para muebles, los revestimientos de plástico o el color o bien dejar manchas. Para limpiar estas superficies, aplicar vapor con un paño sobre la superficie.

Detergente

⚠ **ADVERTENCIA**

Peligro para la salud, peligro de daños. Se deben respetar todas las indicaciones que incluyen los detergentes.

CUIDADO

Las soluciones de detergente con un pH superior a 13 (alcalino) e inferior a 2 (ácido) pueden provocar daños en el equipo.

Indicación: Utilice los detergentes con moderación para no perjudicar el medio ambiente.

Zona de la cocina	Disolvente de grasa y proteínas RM 731 (alcalino)
Pavimentos de suelo, p.ej. azulejos de seguridad	Limpiador universal de suelos RM 743 (alcalino)
	Limpiador para gres fino RM 753 (alcalino)
Zona de sanitarios, p.ej. ducha, pavimentos de suelo con restos de cal	Limpiador de suelos CA 20C (ácido)

Para obtener más información, solicitar la hoja de información del producto y la hoja de datos de seguridad de la UE del detergente correspondiente.

Puesta en marcha

Botella pulverizadora de detergente

Solo SGV 6/5:

Indicación: La botella pulverizadora suministrada está vacía.

- ➔ Llenar la botella pulverizadora con detergente.

Preparar la solución de detergente

Solo SGV 8/5:

- ➔ Mezclar agua limpia (máx. 40 °C) y detergente en un recipiente limpio (concentración de acuerdo con las indicaciones para el detergente).

Llenar el depósito de detergente

Solo SGV 8/5:

- ➔ Extraer el recipiente de detergente.
 - ➔ Desatornillar el cierre giratorio del recipiente de detergente.
- Indicación:** Por motivos técnicos (ventilación automática de las bombas) puede haber agua en el recipiente de detergente.
- ➔ Llenar el recipiente de detergente con solución de detergente.

- Enroscar de nuevo el cierre giratorio del recipiente de detergente.
- Introducir hasta el tope el recipiente de detergente.

Llenar el depósito de agua limpia

CUIDADO

No llenar nunca el recipiente de agua fresca con agua destilada o detergente. Esto puede provocar fallos en el funcionamiento y daños en el equipo.

- Extraer el recipiente de agua limpia.
- Desatornillar el cierre giratorio del recipiente de agua limpia.
- Llenar el recipiente de agua limpia con al menos 3 litros de agua.

Indicación: Puede usarse agua del grifo normal.

- Enroscar de nuevo el cierre giratorio del recipiente de agua limpia.
- Introducir hasta el tope el recipiente de agua limpia.

Montaje de los accesorios

⚠ PELIGRO

¡Existe peligro de escaldamiento! Para evitar que salga el vapor al separar los accesorios, se tendrá que extraer el gatillo del interruptor de vapor.

- Comprobar si el accesorio está conectado de forma segura antes de su uso.

Accesorios con conexión insertable

- Abrir la tapa de la clavija de enchufe de accesorios, insertar la clavija del accesorio en el enchufe y encajar de forma que se oiga.
- Conectar accesorios: conectar el asa o la tubería de aspiración de vapor con el accesorio deseado. Introducir unas piezas en otras hasta que se oiga como encaja el bloqueo de accesorios.
- Desacoplamiento de los accesorios: mantener presionado el bloqueo de los accesorios y separar las piezas.

Accesorios con conexión roscada

- Conectar el accesorio enroscable y apretar con la mano.

Cambiar los insertos de la boquilla de suelos

Figura **D**

Cambiar los insertos de la boquilla de mano

Figura **E**

Manejo

Durante el funcionamiento, es necesario que el aparato se encuentre en posición horizontal.

Pantalla

Solo SGV 8/5:

- En la pantalla se muestra texto o una representación de rayas/barras.
- La representación de rayas/barras conforma un período de tiempo determinado. Al comienzo del período de tiempo se muestran 10 barras, sustituidos de derecha a izquierda por rayas, hasta que al final se muestren 10 rayas.

Texto # # # # _ _ _ _ _

Idioma de pantalla configurado de fábrica

- EU/CH: Alemán
- GB: Inglés

Usuario cuyo idioma no esté disponible como idioma de pantalla:

- seleccionar inglés como idioma de pantalla.

Seleccionar el idioma de la pantalla

Idiomas de pantalla disponibles:

- Alemán
- Inglés
- Francés
- Español
- Japonés
- Ponga la rosca del aparato en "0/OFF".
- Poner la rosca del asa en agua fría.
- Pulsar la tecla de aspiración y el interruptor de vapor
- Poner la rosca en modo agua fría/aspiración.

language
German

La línea inferior parpadea porque no se ha guardado todavía el idioma de la pantalla.

- Soltar la tecla de aspiración y el interruptor de vapor.
- Seleccionar el idioma con ayuda de la rosca.
- Pulsar el interruptor de vapor para guardar el idioma de la pantalla. La línea inferior deja de parpadear.

Conexión del aparato

CUIDADO

¡Peligro de daños! No volcar el aparato si está conectado.

- Enchufe la clavija de red.
- Ajustar la rosca al modo de servicio deseado.

Esperar
llenado

Modo de agua fría/aspiración

Indicación: En este modo, la rosca tiene la función "Aplicar agua fría" en cada posición. El modo de vapor/agua caliente está desactivado.

- Poner la rosca en modo agua fría/aspiración.

Aplicar agua fría

Agua fría

- Pulsar el interruptor de vapor. Se suministrará agua fría mientras se pulse la tecla.

Modo de absorción

- Iniciar el modo de aspiración: Pulse brevemente la tecla de aspiración.
- Finalizar el modo de aspiración: Pulse brevemente la tecla de aspiración de nuevo.

Modo combinado

- Pulsar el interruptor de vapor y pulsar simultáneamente la tecla de aspiración. El modo de aspiración comienza y simultáneamente se suministrará agua fría.

Modo de vapor/agua caliente/agua fría/aspiración

- Poner la rosca en modo de vapor/agua caliente/agua fría/aspiración.

⚠ PELIGRO

Peligro de escaldamiento. Para evitar que salga vapor de forma involuntaria, se puede extraer el seguro del interruptor de vapor.

Modo de vapor

⚠ PELIGRO

Existe peligro de escaldamiento.

El proceso de calefacción comienza y el piloto de control "Calefacción encendida" parpadea en verde.

Calentar

_ _ _ _ _

El proceso de calefacción concluye transcurridos aprox. 7 minutos. Piloto de control "Calefacción encendida" se ilumina en verde.

Indicación: La calefacción se conecta siempre durante el uso (el piloto parpadea en verde), para mantener la presión en la caldera.

Vapor/agua cal.
Listo

-Indicador en cambio-

Vapor/agua cal.
Vapor máx.

En la pantalla se mostrará lo siguiente dependiendo del nivel de vapor configurado: Vapor máximo o vapor medio o vapor mínimo

- Pulsar el interruptor de vapor. Se suministrará vapor mientras se pulse la tecla.

Regulación de vapor

- Vapor ligero (nivel I):
Para rociar plantas, limpiar telas, papeles pintados, muebles tapizados, etc.
- Vapor medio (nivel II):
Para alfombras, moquetas, ventanas, pisos.
- Vapor fuerte (nivel III):
Para eliminar manchas, grasa y suciedad resistente.
- Poner la regulación de vapor al nivel de vapor deseado con la rosca.

Aplicar agua caliente

⚠ PELIGRO

Existe peligro de escaldamiento.

Indicación: El agua caliente aumenta (aprox. 70 °C) el efecto de limpieza. Comprobar la resistencia a la temperatura de la superficie a limpiar.

→ Poner la rosca en agua caliente.

Agua caliente

→ Pulsar el interruptor de vapor. Se suministrará agua caliente mientras se pulse la tecla.

Aplicar agua fría

→ Poner la rosca en agua fría.

Agua fría

→ Pulsar el interruptor de vapor. Se suministrará agua fría mientras se pulse la tecla.

Modo de absorción

- Iniciar el modo de aspiración: Pulse brevemente la tecla de aspiración.
- Finalizar el modo de aspiración: Pulse brevemente la tecla de aspiración de nuevo.

Modo combinado

→ Pulsar el interruptor de vapor y pulsar simultáneamente la tecla de aspiración. El modo de aspiración comienza y simultáneamente se suministrará vapor o agua caliente/fría.

Modo de vapor/agua caliente/agua fría/aspiración (eco!efficiency)

Solo SGV 8/5:

Con el modo eco!efficiency, el aparato trabaja con una potencia de aspiración reducida y un volumen reducido.

→ Poner la rosca en modo de vapor/agua caliente/agua fría/aspiración (eco!efficiency).

Modo de detergente/aspiración

Solo SGV 8/5:

Indicación: Comprobar la resistencia al detergente de la superficie a limpiar.

Indicación: En este modo, la rosca tiene la función "Aplicar solución de detergente" en cada posición. El modo de vapor/agua caliente/fría está desactivado.

→ Poner la rosca en modo de detergente/aspiración.

Aplicar solución de detergente

Detergente

→ Pulsar el interruptor de vapor. Se suministrará solución de detergente mientras se pulse la tecla.

Modo de absorción

- Iniciar el modo de aspiración: Pulse brevemente la tecla de aspiración.
- Finalizar el modo de aspiración: Pulse brevemente la tecla de aspiración de nuevo.

Modo combinado

→ Pulsar el interruptor de vapor y pulsar simultáneamente la tecla de aspiración. El modo de aspiración comienza y simultáneamente se suministrará solución de detergente.

Indicación: Tan pronto como se aplique todo el contenido del recipiente de detergente y se haya vuelto a aspirar, se tiene que vaciar el recipiente de agua sucia para evitar que se forme espuma en exceso.

Después del funcionamiento con detergente / enjuagar

Solo SGV 8/5:

- Tras el funcionamiento con detergente se tiene que enjuagar el aparato.
- Si la rosca no se pone en enjuagar tras el modo con detergente, aparecerá en la pantalla el siguiente mensaje:

Seleccionar enjuague

→ Girar la rosca a enjuagar.

Iniciar
enjuague

- ➔ Mantener pulsado el interruptor de vapor. Comienza el enjuague. Mantener la boquilla de suelo por encima del desagüe o iniciar el modo de aspiración.

enjuague
_ _ _ _ _

Enjuague en marcha. Se mostrará el trascurso del tiempo.

Indicación: Si se suelta el interruptor de vapor, se para el proceso de enjuague. Si se pulsa de nuevo el interruptor de vapor, se continua el proceso de enjuague.

enjuague
finalizado

Indicación: El proceso de enjuague se puede prolongar pulsando el interruptor de vapor durante un período largo.

Vaciar el depósito de agua sucia

- ➔ Abrir la tapa del recipiente de agua sucia.
- ➔ Presionar hacia arriba el recipiente de agua sucia.
- ➔ Extraer el recipiente de agua sucia.
- ➔ Desbloquear el cierre del recipiente de agua sucia y quitar la tapa.
- ➔ Vacíe el depósito de agua sucia.

Deposite los accesorios

Si se interrumpe brevemente el trabajo, se puede poner la boquilla de suelos en la posición de estacionamiento y encajar la tubería de aspiración de vapor.

Desconexión del aparato

- ➔ Ponga la rosca del aparato en "0/OFF".
- ➔ Extraer el enchufe de la red.

Autolimpieza

Solo SGV 8/5:

- ➔ Ponga la rosca del aparato en autolimpieza.

Preparar
autolimpieza

-Indicador en cambio-

Autolimpieza
véase Quickstart

- ➔ Abatir el soporte para la boquilla de suelos (posición de estacionamiento).
- ➔ Quitar la boquilla de suelos de la tubería de aspiración de vapor.
- ➔ Encajar la tubería de aspiración de vapor en el alojamiento (abajo) y en el soporte (arriba), de forma que el asa mire hacia fuera.

Iniciar
autolimpieza

- ➔ Pulsar brevemente el interruptor de vapor. Comienza la autolimpieza.

Autolimpieza
_ _ _ _ _

La autolimpieza finaliza automáticamente. Se mostrará el trascurso del tiempo.

Autolimpieza
finalizado

Después de cada puesta en marcha

- ➔ Vaciar el recipiente de agua fresca y secar.
- ➔ Vaciar el recipiente de detergente (SGV 8/5) y secar.
- ➔ Vaciar, limpiar y secar el recipiente de agua sucia.
- ➔ Limpiar a fondo los accesorios: Limpiar el asa, la manguera de aspiración de vapor y la clavija de conexión de accesorios con un paño húmedo. Limpiar el resto de accesorios con agua caliente y secar.
- ➔ Limpiar la carcasa por fuera con un paño húmedo.
- ➔ Limpiar la suciedad visible del equipo con un paño húmedo y caliente y detergente o desinfectar si es necesario.

⚠ **ADVERTENCIA**

Peligro de contaminación bacteriana. Seleccionar un lugar para limpiar el equipo en el que se pueda descartar un ensuciamiento del entorno, alimentos, herramientas utilizadas para el procesamiento de alimentos y máquinas mediante, por ejemplo, salpicaduras de agua.

Almacenamiento del aparato

- Pulsar el bloqueo de la clavija de conexión de accesorios y sacarla.
- Secar bien el accesorio y colocar en el soporte de accesorios.
- Vaciar el recipiente de agua limpia.
- Solo SGV 8/5: Vaciar y limpiar el recipiente de detergente.

Figura F

- Guardar la boquilla de suelos, la tubería de aspiración de vapor, la manguera de aspiración de vapor y el cable de alimentación tal y como se indica en la imagen.
- Para evitar los olores, vaciar toda el agua del aparato antes de largas paradas.
- Dejar secar bien el aparato: Extraer algo el recipiente de agua sucia, el de agua limpia y el de detergente y abrir la tapa del soporte de accesorios.
- Coloque el aparato en un cuarto seco y protéjalo frente a un uso no autorizado.

Indicación: Dejar enfriar siempre los cepillos para evitar que se deformen las cerdas.

Empleo de los accesorios

Indicación: Los restos de detergente que aún se encuentren en las superficies a limpiar, podrán provocar estrías al limpiar con el vapor, pero desaparecen tras varios usos.

Asa sin accesorios

Ejemplos de aplicación

- Para eliminar olores y arrugas de la ropa que cuelgue, aplicar vapor desde una distancia de 10-20 cm.

Boquilla de chorro concentrado

Cuanto más cerca esté la boquilla del objeto a limpiar, mayor será el efecto limpiador del vapor, dado que la temperatura y la presión del vapor alcanzan sus valores máximos directamente al salir.

Ejemplos de aplicación

- El uso de la boquilla de chorro concentrado se recomienda para los lugares de difícil acceso.
- Tratar manchas en alfombras o moquetas antes de aplicar el cepillo.
- Limpiar acero inoxidable, ventanas, espejos y superficies esmaltadas.
- Limpiar rincones y esquinas en escaleras, marcos de ventanas, jambas de puertas y perfiles de aluminio.
- Limpiar la grifería.
- Limpiar contraventanas, radiadores y el interior del automóvil.

Boquilla de chorro concentrado y accesorios

- Cepillo circular, apto para suciedad resistente en superficies muy pequeñas como placas de cocina, persianas, juntas de azulejos, instalaciones sanitarias, etc.

Indicación: No emplee el cepillo circular para la limpieza de superficies delicadas.

- Elemento de prolongación: Este accesorio permite realizar una limpieza óptima en lugares de muy difícil acceso. Ideal para limpiar aparatos de calefacción, jambas de puertas, ventanas, persianas e instalaciones sanitarias.

Boquilla barredora de suelos

Ejemplos de aplicación

- Limpieza de grandes superficies, suelos de cerámica, mármol, parquet, alfombras etc.
- Boquilla para suelos con inserto de racor de goma: Para aspirar líquidos en superficies lisas.
- Boquilla de suelos con inserto de tiras de cepillo: para disolver y frotar suciedades resistentes.

Boquilla de limpieza manual

Ejemplos de aplicación

- Recomendado para la limpieza de superficies de cristal y espejos, superficies lisas en general o para la limpieza de materiales textiles como sofá, colchones etc.

Boquilla de mano y accesorios

- Racor de goma: Para superficies pequeñas: ventanas con subdivisiones, espejos, etc. Para ventanales y superficies grandes: azulejos de pared, superficies de trabajo, superficies de acero inoxidable.
- Corona de cepillo: Para alfombras, escaleras, partes interiores del coche, superficies textiles en general (luego de una prueba en un lugar poco visible). Para la limpieza y frotado abrasivo.

Limpieza de ventanas

Indicación: Precalear la luna de la ventana en épocas de temperaturas especialmente bajas. Para ello se debe aplicar vapor sobre toda la superficie de cristal a una distancia de aprox. 50 cm. De este modo se evitarán tensiones en la superficie que puedan provocar roturas de cristal.

- Aplicar vapor de forma uniforme a la superficie de cristal desde una distancia de aprox. 20 cm, para soltar la suciedad.
- Desconectar la alimentación de vapor.
- Pasar sobre la superficie de cristal de arriba a abajo con el labio de goma y aspirar.
- Secar el labio de goma y el borde inferior de la ventana después de cada pasada.

Boquilla triangular

La boquilla triangular solo se puede utilizar en combinación con la función de aspiración.

Transporte

⚠ PRECAUCIÓN

¡Peligro de lesiones y daños! Respetar el peso del aparato para el transporte.

- Colocar la boquilla para suelos en el soporte de la parte trasera del aparato y encajar la tubería de aspiración de vapor. Separar las tuberías de aspiración de vapor.
- Soltar los frenos de estacionamiento y desplazar el aparato con el estribo de empuje.
- Para cargar el aparato, agárrelo del asa y del estribo de empuje.
- Para transportar el aparato por trayectos largos, tire de él mediante el estribo de empuje.
- Al transportar en vehículos, asegurar el aparato para evitar que resbale y vuelque conforme a las directrices vigentes. Vaciar primero todos los recipientes.

Almacenamiento

⚠ PRECAUCIÓN

¡Peligro de lesiones y daños! Respetar el peso del aparato en el almacenamiento.

Este aparato sólo se puede almacenar en interiores.

Cuidados y mantenimiento

⚠ PELIGRO

Antes de efectuar cualquier trabajo en el aparato, desconéctelo, desenchúfelo y deje enfriar el aparato.

Comprobar las juntas

- Comprobar el estado de las juntas (2 anillos de obturación) en la clavija de conexión de accesorios, en el asa y en las tuberías de aspiración de vapor. Cambiar las juntas si es necesario.

Aviso: Anillos obturadores dañados o la falta de ellos pueden ser la causa de altas temperaturas en el asa.

Cambiar el filtro de partículas de suciedad gruesa

- Abrir la tapa del recipiente de agua sucia.
- Presionar hacia arriba el recipiente de agua sucia.
- Extraer el recipiente de agua sucia.
- Desbloquear el cierre del recipiente de agua sucia y quitar la tapa.
- Girar la tapa 180° y posar.
- Extraer y cambiar el filtro de partículas de suciedad gruesa del soporte del filtro.

Intervalos de mantenimiento

Anualmente

- El aparato deberá descalcificarlo el servicio técnico.

Ayuda en caso de avería

⚠ PELIGRO

Antes de efectuar cualquier trabajo en el aparato, desconéctelo, desenchúfelo y deje enfriar el aparato.

⚠ PELIGRO

Los trabajos de reparación en el aparato sólo los puede realizar el Servicio técnico autorizado.

Indicador de pantalla sin piloto de control

Llenar
Detergente

- Rellenar detergente.
- Colocar correctamente el recipiente de detergente hasta el tope.

Piloto de control "Servicio" parpadea en amarillo

Error de
servicio: E07

- Apagar la instalación, esperar un poco, encender de nuevo el aparato.
- Si no se apaga el piloto de control, repetir el proceso (máx. 4 veces).

Error de
servicio: E14

Advertencia previa Descalcificar (todavía 100 h)

- El aparato deberá descalcificarlo el servicio técnico.

Piloto de control "Servicio" se ilumina en amarillo

Error de
servicio: E15

Descalcificar

- El aparato deberá descalcificarlo el servicio técnico.

Piloto de control "Recipiente de agua limpia vacía" se ilumina en rojo

Llenar
con agua limpia

- Rellenar con agua limpia.
- Colocar correctamente el recipiente de agua limpia hasta el tope.

Piloto de control "Recipiente de agua sucia lleno" se ilumina en rojo

Vaciar
con agua sucia

- Vaciar el agua sucia.
- Colocar correctamente el recipiente de agua sucia y bloquear.

Piloto de control "Avería" parpadea en rojo

Error de
servicio: E01

- Desconexión del aparato
- Comprobar si está bien colocado el recipiente de agua limpia.
- Volver a conectar de nuevo el aparato.
- Si no se apaga el piloto de control, repetir el proceso (máx. 4 veces).

El piloto de control "Servicio" se ilumina en amarillo y el piloto de control "Avería" se ilumina a su vez en rojo

Error de servicio: E01

- Avisar al servicio técnico.

Error de servicio: E07

- Avisar al servicio técnico.

Error de servicio: E09

- Avisar al servicio técnico.

Error de servicio: E16

- Avisar al servicio técnico.

Piloto de control "Avería" se ilumina en rojo

Error de servicio: E12

- Comprobar si está bien colocada la clavija de conexión de accesorios.
- Apagar la instalación, esperar un poco, encender de nuevo el aparato.
- Si sigue produciéndose el fallo, acuda al servicio técnico.

Error de servicio: E13

- Comprobar si está bien colocada la clavija de conexión de accesorios.
- Si entra agua en el asa, procurar que se seque totalmente.
- Apagar la instalación, esperar un poco, encender de nuevo el aparato.
- Si sigue produciéndose el fallo, acuda al servicio técnico.

Potencia de aspiración insuficiente

- Eliminar los atascamientos de la boquilla de suelos, la tubería de aspiración de vapor, asa y manguera de aspiración de vapor.
- Quitar los atascamientos de los accesorios.

Altas temperaturas en el asa

- Comprobar el estado de las juntas (2 anillos de obturación) en el asa y en los tubos de aspiración de vapor.

Servicio de atención al cliente

Si la avería no se puede solucionar el aparato debe ser revisado por el servicio técnico.

Garantía

En todos los países rigen las condiciones de garantía establecidas por nuestra empresa distribuidora. Las averías del aparato serán subsanadas gratuitamente dentro del periodo de garantía, siempre que se deban a defectos de material o de fabricación. En un caso de garantía, le rogamos que se dirija con el comprobante de compra al distribuidor donde adquirió el aparato o al servicio al cliente autorizado más próximo a su domicilio.

Accesorios y piezas de repuesto

Utilice solamente accesorios y recambios originales, ya que garantizan un funcionamiento correcto y seguro del equipo. Puede encontrar información acerca de los accesorios y recambios en www.kaercher.com.

Declaración UE de conformidad

Por la presente declaramos que la máquina designada a continuación cumple, tanto en lo que respecta a su diseño y tipo constructivo como a la versión puesta a la venta por nosotros, las normas básicas de seguridad y sobre la salud que figuran en las directivas comunitarias correspondientes. La presente declaración perderá su validez en caso de que se realicen modificaciones en la máquina sin nuestro consentimiento explícito.

Producto: Aspirador de vapor

Modelo: 1.092-xxx

Directivas comunitarias aplicables

2006/42/CE (+2009/127/CE)

2014/30/UE

2011/65/UE

Normas armonizadas aplicadas

EN 55014-1: 2006+A1: 2009+A2: 2011

EN 55014-2: 2015

EN 60335-1

EN 60335-2-54

EN 60335-2-68

EN 61000-3-2: 2014

EN 61000-3-3: 2013

EN 62233: 2008

EN 50581

Normas nacionales aplicadas

-

5.966-234

Los abajo firmantes actúan con plenos poderes y con la debida autorización de la dirección de la empresa.



H. Jenner

CEO



S. Reiser

Head of Approbation

Persona autorizada para la documentación:
S. Reiser

Alfred Kärcher GmbH & Co. KG
Alfred-Kärcher-Str. 28 - 40
71364 Winnenden (Germany)
Tele.: +49 7195 14-0
Fax: +49 7195 14-2212

Winnenden, 2016/04/01

Datos técnicos

		SGV 6/5	SGV 6/5 *GB	SGV 8/5	SGV 8/5 *GB	SGV 8/5 *AU
Tensión de red	V	220-240	220-240	220-240	220-240	240
Frecuencia	Hz	1~ 50	1~ 50	1~ 50	1~ 50	1~ 50
Tensión en la empuñadura	V	5	5	5	5	5
Potencia nominal del aparato (total)	W	3400	2900	3400	2900	2400
Potencia nominal del ventilador	W	1200	1200	1200	1200	1200
Potencia de alojamiento de la caldera de vapor	W	3000	2700	3000	2700	2200
Bomba principal	W	48	48	48	48	48
Bomba de agua	W	28	28	28	28	28
Caldera de vapor	l	3,4	3,4	3,4	3,4	3,4
Volumen del recipiente de agua limpia	l	5,6	5,6	5,6	5,6	5,6
Volumen del recipiente de agua sucia	l	5	5	5	5	5
Cantidad de llenado del recipiente de detergente	l	--	--	2	2	2
Cantidad de aire (máx.)	l/s	74	74	74	74	74
Depresión (máx.)	kPa (mbar)	25,4 (254)	25,4 (254)	25,4 (254)	25,4 (254)	25,4 (254)
Presión de trabajo	MPa	0,6	0,6	0,8	0,8	0,8
Presión de vapor (máx.)	MPa	1,0	1,0	1,2	1,2	1,2
Caudal de vapor (máx.) - constante	g/min	55	50	75	65	60
Tiempo de calefacción	min	6,5	7,0	7,0	8,0	10,0
Temperatura de trabajo máx. agua caliente	°C	70	70	70	70	70
Temperatura de trabajo máx. accionamiento por vapor	°C	164	164	173	173	173
Caudal, agua	ml/min	550	550	550	550	550
Caudal, detergente	ml/min	--	--	550	550	550
Categoría de protección	--	IPX4	IPX4	IPX4	IPX4	IPX4
Clase de protección	--	I	I	I	I	I
Longitud x anchura x altura	mm	640 x 495 x 965	640 x 495 x 965	640 x 495 x 965	640 x 495 x 965	640 x 495 x 965
Peso de funcionamiento típico	kg	39	39	40	40	40
Ángulo de inclinación (máx.)	°	10	10	10	10	10

Valores calculados conforme a la norma EN 60335-2-68

Nivel de presión acústica L_{pA}	dB(A)	67	67	67	67	67
Inseguridad K_{pA}	dB(A)	1	1	1	1	1
Valor de vibración mano-brazo	m/s ²	<2,5	<2,5	<2,5	<2,5	<2,5
Inseguridad K	m/s ²	0,2	0,2	0,2	0,2	0,2

Cable de conexión a la red	H07RN-F 3x1,5 mm ²	
	No. de pieza	Longitud del cable
EU	6.648-098.0	7,5 m
GB	6.648-102.0	7,5 m
CH	6.648-119.0	7,5 m
AU	6.650-709.0	7,5 m



Leia o manual de manual original antes de utilizar o seu aparelho. Proceda conforme as indicações no manual e guarde o manual para uma consulta posterior ou para terceiros a quem possa vir a vender o aparelho.

- Antes de colocar em funcionamento pela primeira vez, é imprescindível ler atentamente as indicações de segurança n.º 5.956-065.0!
- A não-observância deste Manual de Instruções e dos avisos de segurança poderá levar a danos no aparelho e perigos tanto para o utilizador como para terceiros.
- No caso de danos provocados pelo transporte, informe imediatamente o vendedor.

Índice

Proteção do meio-ambiente . . .	PT	1
Níveis de perigo	PT	1
Utilização conforme o fim a que se destina a máquina	PT	1
Gestão da higiene HACCP	PT	2
Símbolos no aparelho	PT	2
Visão Geral	PT	2
Equipamento de segurança	PT	3
Métodos de limpeza	PT	4
Colocação em funcionamento	PT	4
Manuseamento	PT	5
Aplicação dos acessórios	PT	9
Transporte	PT	10
Armazenamento	PT	11
Conservação e manutenção	PT	11
Ajuda em caso de avarias	PT	11
Garantia	PT	12
Acessórios e peças sobressalentes	PT	13
Declaração UE de conformidade	PT	13
Dados técnicos	PT	14

Proteção do meio-ambiente



Os materiais da embalagem são recicláveis. Não coloque as embalagens no lixo doméstico, envie-as para uma unidade de reciclagem.



Os aparelhos velhos contêm materiais preciosos e recicláveis e deverão ser reutilizados. Baterias, óleo e produtos similares não podem ser deitados fora ao meio ambiente. Por isso, elimine os aparelhos velhos através de sistemas de recolha de lixo adequados.

Avisos sobre os ingredientes (REACH)

Informações actuais sobre os ingredientes podem ser encontradas em:

www.kaercher.com/REACH

Níveis de perigo

⚠ PERIGO

Aviso referente a um perigo eminente que pode conduzir a graves ferimentos ou à morte.

⚠ ATENÇÃO

Aviso referente a uma possível situação perigosa que pode conduzir a graves ferimentos ou à morte.

⚠ CUIDADO

Aviso referente a uma situação potencialmente perigosa que pode causar ferimentos leves.

ADVERTÊNCIA

Aviso referente a uma situação potencialmente perigosa que pode causar danos materiais.

Utilização conforme o fim a que se destina a máquina

⚠ ATENÇÃO

O aparelho não é apropriado para a aspiração de poeiras nocivas para a saúde.

- O aparelho foi concebido para a produção de vapor e para aspirar líquidos vertidos e de partículas sólidas, conforme descrito neste manual de instruções.
- Este aparelho é verificado e certificado de acordo com os padrões HACCP e, assim, é indicado para a limpeza profunda e higiénica no âmbito da gestão da higiene HACCP.

- Este aparelho destina-se ao uso industrial, p.ex. em hotéis, escolas, hospitais, fábricas, lojas, escritórios e lojas à exploração.

Gestão da higiene HACCP

Aviso: A gestão da higiene HACCP é um processo normalizado com vista a prevenir riscos de higiene em empresas de processamento de produtos alimentares, hospitais, hotéis, cozinhas industriais, etc.

- Graças à elevada temperatura de vapor, os aparelhos, em combinação com os respectivos acessórios, são especialmente eficazes para limpeza.
- As superfícies não são apenas minuciosamente limpas (99,9 % das sujidades proteicas e amiláceas), ocorre também uma redução de germes até 3 níveis de registo.

Símbolos no aparelho



Vapor

ATENÇÃO - Risco de sapecagem

Visão Geral

Instruções Quickstart SGV 6/5

Figura **A**

- 1 Encher o recipiente da água limpa
- 2 Montar os acessórios
- 3 Seleccionar modo operativo, Aquecer o aparelho
- 4 Limpar - operação a vapor / de aspiração
- 5 Esvaziar o reservatório de água suja
- 6 Guardar os acessórios
- 7 Guardar a máquina

Instruções Quickstart SGV 8/5

Figura **A**

- 1 Encher o recipiente da água limpa, Preparar a solução de limpeza, Encher o recipiente do detergente
- 2 Montar os acessórios
- 3 Seleccionar modo operativo, Aquecer o aparelho
- 4 Limpar - operação a vapor / de aspiração

- 5 Limpar - operação com detergente / de aspiração
- 6 Lavar o aparelho
- 7 Limpar - operação a vapor / de aspiração
- 8 Esvaziar o reservatório de água suja
- 9 Executar a autolimpeza
- 10 Guardar os acessórios
- 11 Guardar a máquina

Elementos do aparelho

Figura **B**

- 1 Bloqueio do recipiente da água suja
- 2 Tampa do recipiente da água suja
- 3 Recipiente da água suja
- 4 Filtro de sujidade grossa
- 5 Suporte do filtro
- 6 Tubo de aspiração de vapor
- 7 Alavanca de avanço
- 8 Suporte para mangueiras
- 9 Adaptador para acessórios (Homebase)
- 10 Suporte para o tubo de aspiração de vapor (posição de estacionamento)
- 11 Encaixe do tubo de aspiração de vapor (autolimpeza) (apenas SGV 8/5)
- 12 Suporte para o bocal de solo (posição de estacionamento)
- 13 Rolo de guia com travão de imobilização
- 14 Recipiente do detergente (SGV 8/5) Recipiente para a garrafa de pulverização do detergente (SGV 6/5)
- 15 Cavidade para o punho
- 16 Recipiente da água limpa
- 17 Tomada para acessórios
- 18 Bloqueio da tomada para acessórios
- 19 Encaixe para lábios de borracha para o bocal de solo
- 20 Bico para o chão
- 21 Bloqueio dos encaixes para o bocal de solo
- 22 Bico triangular
- 23 Ficha para os acessórios
- 24 Cobertura da tomada para acessórios
- 25 Painel de comando
- 26 Cobertura do depósito dos acessórios
- 27 Depósito dos acessórios
- 28 Dispositivo de bloqueio dos acessórios

- 29 Fecho rotativo do recipiente do detergente (apenas SGV 8/5)
 - 30 Fecho rotativo do recipiente da água limpa
 - 31 Punho de transporte do recipiente da água limpa, rebatível
 - 32 Garrafa de pulverização do detergente (apenas SGV 6/5)
 - 33 Tubo de aspiração de vapor
 - 34 Escova circular
 - 35 Punho
 - 36 Bocal de jacto pontual / adaptador para bocal de fenda
 - 37 Extensão para bocal de jacto pontual
 - 38 Lábio de borracha para bocal manual
 - 39 Bico manual
 - 40 Coroa de escovas para bocal manual
 - 41 Bico para juntas
 - 42 Encaixe para tiras de escova para bocal de solo
 - 43 Cavidade de apoio
 - 44 Depósito para o bico de pavimentos
 - 45 Gancho de cabos, rotativo
 - 46 Saída do ar, ar de trabalho
 - 47 Suporte para tubo de aspiração de vapor
 - 48 Cabo de rede
 - 49 Suporte para bocal triangular
 - 50 Instruções Quickstart
 - 51 Cobertura do recipiente da água suja
 - 52 Tampão do recipiente da água suja
 - 53 Placa de tipo
- 7 Modo operativo: autolimpeza (apenas SGV 8/5)
 - 8 Interruptor rotativo
 - 9 Display (apenas SGV 8/5)
 - 10 Lâmpada de controlo "Operacionalidade" (verde)
 - 11 Lâmpada de controlo "Aquecimento ligado" (verde)
 - 12 Lâmpada de controlo "Serviço" (amarelo)
 - 13 Lâmpada de controlo "Recipiente da água limpa vazio" (vermelho)
 - 14 Lâmpada de controlo "Recipiente da água suja cheio" (vermelho)
 - 15 Lâmpada de controlo "Avaria" (vermelha)
 - 16 Roda manual
 - 17 Botão de aspiração
 - 18 Interruptor de vapor
 - 19 Bloqueio de segurança
 - 20 Regulação da quantidade de vapor: Níveis I/II/III
 - 21 Aplicar água quente
 - 22 Aplicar água fria

Equipamento de segurança

Os dispositivos de segurança servem para protecção do utilizador e não podem ser colocados fora de serviço nem sofrer alterações no seu funcionamento.

Bloqueio de segurança

- O punho contém um bloqueio de segurança no interruptor de vapor, que evita uma descarga de vapor inadvertida.
- Caso o tubo de aspiração de vapor esteja sem vigilância durante o funcionamento (ainda que durante um curto período de tempo), é aconselhável que o modo de segurança seja activado (retirar o bloqueio de segurança). Para activar novamente a descarga de vapor, desactivar o modo de segurança (inserir o bloqueio de segurança).

Painel de comando

Figura **Q**

- 1 0/OFF
- 2 Modo operativo: operação com água fria / de aspiração
- 3 Modo operativo: operação a vapor / com água quente / com água fria / de aspiração (eco!efficiency)
- 4 Modo operativo: operação a vapor / com água quente / com água fria / de aspiração
- 5 Modo operativo: lavagem (apenas SGV 8/5)
- 6 Modo operativo: operação com detergente / de aspiração (apenas SGV 8/5)

Métodos de limpeza

Limpeza de diversos materiais

- Antes do tratamento de cabedais, esotofos especiais e superfícies de madeira, leia as instruções do fabricante e faça uma prova numa ponta escondida. Deixe secar a superfície tratada com vapor para verificar se se produziram modificações na cor ou na forma.
- Para a limpeza de superfícies de madeira (móveis, portas etc.) é aconselhável de proceder com muita cautela, porque um tratamento de vapor muito longo pode danificar os revestimentos de cera, o brilho ou a cor das superfícies. Por isso é aconselhável de utilizar, para estas superfícies, o vapor somente em curtos intervalos ou de fazer a limpeza com um pano que foi vaporizado anteriormente.
- Para as superfícies muito sensíveis (p.ex. materiais de sintética, superfícies envernizadas etc.) é aconselhável de utilizar a função de vapor com a força mínima.
- Limpeza de aço inoxidável: evitar a utilização de escovas abrasivas. Utilizar um bico manual com lábios de borracha ou um bico de jacto pontual sem escova circular.

Refrescar têxteis

Antes de utilizar o aparelho deve-se verificar sempre a compatibilidade dos têxteis num local tapado: aplicar primeiro vapor, deixar secar e verificar de seguida eventuais alterações da cor ou forma.

Limpar superfícies revestidas ou envernizadas

Durante a limpeza de superfícies lacadas ou revestidas a plástico, como p. ex., em móveis de cozinha ou de outros quartos, portas, parquet ou linóleo, pode acontecer que a cera, o produto de polimento, os revestimentos de plástico ou a cor se dissolvam, ou que surjam manchas. Para a lim-

peza destas superfícies deve-se aplicar um pouco de vapor num pano e limpar as superfícies.

Detergente

⚠ **ATENÇÃO**

Perigo de saúde, perigo de danos. Respeitar todos os avisos referentes aos detergentes utilizados.

ADVERTÊNCIA

Soluções de detergente com um valor pH superior a 13 (alcalino) ou inferior a 2 (ácido) podem causar danos no aparelho.

Aviso: Não utilize mais detergente do que necessário para não prejudicar inutilmente o ambiente.

Cozinha	Desengordurante RM 731 (alcalino)
Pavimentos, p. ex., mosaicos de segurança	Detergente universal para pavimentos RM 743 (alcalino)
	Produto de limpeza para grés cerâmico RM 753 (alcalino)
Zonas sanitárias, p. ex., chuveiro ou pavimentos com depósitos de calcário	Detergente para limpeza de pavimentos CA 20C (ácido)

Para mais informações requisi-te a folha infor-mativa do produto e a ficha técnica de segurança UE do respectivo detergente.

Colocação em funcionamento

Garrafa de pulverização do detergente

Apenas SGV 6/5:

Aviso: a garrafa de pulverização fornecida está vazia.

→ Encher a garrafa de pulverização com detergente.

Preparar a solução de limpeza

Apenas SGV 8/5:

→ Misturar água limpa (máx. 40 °C) e detergente num recipiente limpo (concentração de acordo com as indicações do detergente).

Encher o recipiente do detergente

Apenas SGV 8/5:

- Retirar o recipiente do detergente.
- Rodar o fecho rotativo do recipiente do detergente para fora.
Aviso: por motivos técnicos (purga automática das bombas) pode haver água no recipiente do detergente.
- Encher o recipiente do detergente com solução de detergente.
- Voltar a rodar o fecho rotativo do recipiente do detergente para dentro.
- Introduzir o recipiente do detergente até ao batente.

Encher o recipiente da água limpa

ADVERTÊNCIA

Nunca encher o recipiente de água limpa com água desmineralizada ou detergente. Isto pode conduzir a falhas de funcionamento e danos no aparelho.

- Retirar o recipiente da água limpa.
- Rodar o fecho rotativo do recipiente da água limpa para fora.
- Encher o recipiente da água limpa com, pelo menos, 3 litros de água.
Aviso: pode ser utilizada água da rede normal.
- Voltar a rodar o fecho rotativo do recipiente da água limpa para dentro.
- Introduzir o recipiente da água limpa até ao batente.

Montar os acessórios

⚠ PERIGO

Perigo de queimaduras! Para evitar a saída de vapor durante a separação dos acessórios, o bloqueio de segurança deve ser retirado no interruptor de vapor.

- Antes da utilização, controlar os acessórios quanto a ligação segura.

Acessórios com ligação de encaixe

- Abrir a cobertura da tomada para acessórios, inserir a ficha para acessórios na tomada e encaixar de forma audível.
- Conectar o acessório: conectar o punho ou o tubo de aspiração com o acessório pretendido. Inserir as peças umas nas outras, até o dispositivo de bloqueio do acessório encaixar.
- Separar o acessório: manter o dispositivo de bloqueio premido e separar as peças.

Acessório com união roscada

- Conectar o acessório aparafusável e apertar manualmente.

Substituir os encaixes do bocal de solo

Figura D

Substituir os encaixes do bocal manual

Figura E

Manuseamento

Durante o funcionamento é necessário de colocar o aparelho em posição horizontal.

Display

Apenas SGV 8/5:

- No display é exibido um texto ou um traço / barra.
- A exibição do traço / barra representa um determinado período. No início desse período são exibidas 10 barras. Essas são sequencialmente substituídas por traços (da direita para a esquerda), até que, por fim, sejam exibidos 10 traços.

Texto #####

Idioma configurado de fábrica

- UE/CH: Alemão
- GB: Inglês

Os utilizadores cuja língua materna não está disponível devem:

- seleccionar Inglês.

Seleccionar o idioma

Idiomas disponíveis:

- Alemão
 - Inglês
 - Francês
 - Espanhol
 - Japonês
- Colocar o interruptor rotativo no aparelho na posição "0/OFF".
- Colocar a roda manual no punho em "Água fria".
- Premir o botão de aspiração e o interruptor de vapor.
- Colocar o interruptor rotativo em "Operação com água fria / de aspiração".

language
German

A linha inferior está intermitente, uma vez que o idioma ainda não foi gravado.

- Soltar o botão de aspiração e o interruptor de vapor.
- Com a roda manual, seleccionar o idioma.
- Premir o interruptor de vapor para gravar o idioma. A linha inferior já não está intermitente.

Ligar a máquina

ADVERTÊNCIA

Perigo de danos! Não inclinar o aparelho quando este está ligado.

- Ligar a ficha de rede.
- Colocar o interruptor rotativo no modo operativo pretendido.

filling process
please wait

Operação com água fria / de aspiração

Aviso: neste modo operativo, a roda manual possui, em todas as posições, a função "Aplicar água fria". A operação a vapor / com água quente está desactivada.

- Colocar o interruptor rotativo em "Operação com água fria / de aspiração".

Aplicar água fria

cold water

- Premir o interruptor de vapor. Enquanto o botão for premido, é aplicada água fria.

Operação de aspiração

- Iniciar a operação de aspiração: premir brevemente o botão de aspiração.
- Terminar a aspiração: premir brevemente o botão de aspiração.

Operação combinada

- Premir o interruptor de vapor e, simultaneamente, premir por breves instantes o botão de aspiração. A operação de aspiração inicia e, ao mesmo tempo, é aplicada água fria.

Operação a vapor / com água quente / com água fria / de aspiração

- Colocar o interruptor rotativo em "Operação a vapor / com água quente / com água fria / de aspiração".

⚠ PERIGO

Perigo de queimaduras! Para evitar uma descarga acidental de vapor, o bloqueio de segurança pode ser retirado no interruptor de vapor.

Operação a vapor

⚠ PERIGO

Perigo de queimadura!

O processo de aquecimento inicia e a lâmpada de controlo "Aquecimento ligado" está intermitente (verde).

heating
#####

Após aprox. 7 minutos, o processo de aquecimento termina. A lâmpada de controlo "Aquecimento ligado" acende (verde).

Aviso: o aquecimento liga ciclicamente durante o funcionamento (lâmpada de controlo intermitente (verde)), de modo a manter a pressão na caldeira.

steam/hot water
ready

-Exibição alternada-

steam/hot water
steam maximum

De acordo com o nível do vapor, é exibido o seguinte no display: Vapor máximo ou Vapor médio ou Vapor mínimo

→ Premir o interruptor de vapor. Enquanto o botão for premido, é descarregado vapor.

Regulação da quantidade de vapor

- Pouco vapor (nível I):
para borrifar as plantas, limpar os estofos, tapeçarias, móveis estofados, etc.
 - Algum vapor (nível II):
para tapetes, carpetes, janelas, soalhos.
 - Muito vapor (nível III):
para eliminar óleo, sujidades e nódoas e persistentes.
- Na roda manual, colocar a regulação da quantidade de vapor no nível de vapor pretendido.

Aplicar água quente

⚠ **PERIGO**

Perigo de queimadura!

Aviso: Água quente (aprox. 70 °C) aumenta o efeito de limpeza. Verificar a permanência da temperatura da superfície a limpar.

→ Colocar a roda manual em "Água quente".

hot water

→ Premir o interruptor de vapor. Enquanto o botão for premido, é aplicada água quente.

Aplicar água fria

→ Colocar a roda manual em "Água fria".

cold water

→ Premir o interruptor de vapor. Enquanto o botão for premido, é aplicada água fria.

Operação de aspiração

- Iniciar a operação de aspiração: premir brevemente o botão de aspiração.
- Terminar a aspiração: premir brevemente o botão de aspiração.

Operação combinada

→ Premir o interruptor de vapor e, simultaneamente, premir por breves instantes o botão de aspiração. A operação de aspiração inicia e, ao mesmo tempo, é descarregado vapor ou aplicada água quente / fria.

Operação a vapor / com água quente / com água fria / de aspiração (eco!efficiency)

Apenas SGV 8/5:

No modo operativo eco!efficiency, o aparelho apenas trabalha com potência de aspiração e intensidade sonora reduzidas.

→ Colocar o interruptor rotativo em "Operação a vapor / com água quente / com água fria / de aspiração (eco!efficiency)".

Operação com detergente / de aspiração

Apenas SGV 8/5:

Aviso: verificar a resistência ao detergente da superfície a limpar.

Aviso: neste modo operativo, a roda manual possui, em todas as posições, a função "Aplicar solução de detergente". A operação a vapor / com água quente / com água fria está desactivada.

→ Colocar o interruptor rotativo em "Operação com detergente / de aspiração".

Aplicar solução de detergente

detergent

→ Premir o interruptor de vapor. Enquanto o botão for premido, é aplicada solução de detergente.

Operação de aspiração

- Iniciar a operação de aspiração: premir brevemente o botão de aspiração.
- Terminar a aspiração: premir brevemente o botão de aspiração.

Operação combinada

→ Premir o interruptor de vapor e, simultaneamente, premir por breves instantes o botão de aspiração. A operação de aspiração inicia e, ao mesmo tempo, é aplicada solução de detergente.

Aviso: assim que a totalidade do conteúdo do recipiente do detergente tiver sido aplicada e novamente aspirada, o recipiente da água suja deve ser esvaziado, para evitar uma formação de espuma excessiva.

Após a operação com detergente / lavagem

Apenas SGV 8/5:

- Após a operação com detergente, o aparelho deve ser lavado com água limpa.
- Se após a operação com detergente, o interruptor rotativo não for colocado em "Lavagem", surge a seguinte mensagem no display:

```
select flushing  
program
```

→ Colocar o interruptor rotativo em "Lavagem".

```
start  
flushing
```

→ Manter o interruptor de vapor premido. A lavagem inicia. Manter o bocal de solo sobre um escoamento ou iniciar a operação de aspiração.

```
flushing  
### _ _ _ _ _
```

A lavagem está a decorrer. O registo temporal é exibido.

Aviso: se o interruptor de vapor for solto, o processo de lavagem é interrompido. Ao premir novamente o interruptor de vapor, o processo de lavagem continua.

```
flushing  
finished
```

Aviso: o processo de lavagem pode ser prolongado; para isso, premir o interruptor de vapor durante mais tempo.

Esvaziar o reservatório de água suja

- Abrir a cobertura do recipiente da água suja.
- Pressionar o bloqueio do recipiente da água suja para cima.
- Retirar o recipiente da água suja.
- Destruar o bloqueio do recipiente da água suja e retirar a tampa.
- Esvaziar o depósito da água suja.

Arrumar os acessórios

Numa pequena interrupção do trabalho, o bocal de solo pode ser colocado na posição de estacionamento e o tubo de aspiração de vapor encaixado.

Desligar o aparelho

- Colocar o interruptor rotativo no aparelho na posição "0/OFF".
- Desligue a ficha da tomada.

Autolimpeza

Apenas SGV 8/5:

- Colocar o interruptor rotativo no aparelho na posição "Autolimpeza".

```
prepare  
self-cleaning
```

-Exibição alternada-

```
self-cleaning  
see quickstart
```

- Tirar o suporte para o bocal de solo (posição de estacionamento).
- Remover o bocal de solo do tubo de aspiração de vapor.
- Inserir o tubo de aspiração de vapor no encaixe (em baixo) e no suporte (em cima) de modo a que o punho fique virado para fora.

```
start  
self-cleaning
```

- Premir brevemente o interruptor de vapor. A autolimpeza inicia.

self-cleaning
_ _ _ _

A autolimpeza termina automaticamente.
O registo temporal é exibido.

self-cleaning
finished

Sempre depois de utilizar a máquina

- Esvaziar e secar o recipiente de água limpa.
- Esvaziar e secar o recipiente do detergente (SGV 8/5).
- Esvaziar, limpar e secar o recipiente de água suja.
- Limpar bem os acessórios: limpar o punho, o tubo de aspiração de vapor e a ficha para acessórios com um pano húmido. Limpar e secar os restantes acessórios com água quente.
- Limpar a aparelho externamente com um pano húmido.
- Limpar ou, se necessário, desinfectar o aparelho no caso de sujidade visível com um pano húmido e quente e detergente.

⚠ **ATENÇÃO**

Perigo de contaminação! Seleccionar o local de limpeza do aparelho de forma que seja evitada uma contaminação do ambiente, produtos alimentares e ferramentas e máquinas de processamento de produtos alimentares, por exemplo, através de salpicos de água.

Guardar a máquina

- Premir o bloqueio da ficha para acessórios e tirar a ficha para acessórios da tomada para acessórios.
- Deixar os acessórios secar e colocar no depósito dos acessórios.
- Esvaziar o recipiente da água limpa.
- Apenas SGV 8/5: Esvaziar e limpar o recipiente do detergente.

Figura 

- Guardar o bocal de solo, os tubos de aspiração do vapor, a mangueira de aspiração do vapor e o cabo de rede de acordo com a ilustração.

- De modo a evitar odores desagradáveis deve-se retirar toda a água do aparelho antes de longos tempos de paragem.
- Deixar o aparelho secar totalmente: puxar os recipientes da água suja, da água limpa e do detergente um pouco para fora e abrir a cobertura do depósito dos acessórios.
- Colocar o aparelho num local seco e tomar as medidas necessárias para evitar uma utilização por parte de pessoas não autorizadas.

Aviso: deixar as escovas arrefecer, de forma a evitar qualquer deformação das cerdas.

Aplicação dos acessórios

Aviso: restos do detergente ou de emulsões de conservação que ainda se encontrem na superfície, podem causar marcas durante a limpeza a vapor - que, no entanto, desaparecem após várias aplicações.

Punho sem acessórios

Exemplos de aplicação

- Eliminação de odores e vincos de peças de roupa suspensas, aplicando vapor a uma distância de 10-20 cm.

Bico de jacto pontual

Quanto mais próximo o bico estiver da sujidade, maior é o efeito do vapor, uma vez que a temperatura e a pressão do vapor são maiores directamente no bico.

Exemplos de aplicação

- A utilização do bico de jacto pontual é aconselhável para locais de difícil alcance.
- Tratamento de nódoas em tapetes ou carpetes antes de utilizar a escova.
- Limpeza de aço inoxidável, vidros de janelas, espelhos e superfícies de esmalte.
- Limpeza de cantos de escadas, armações de janelas, ombreiras de portas, perfis de alumínio.
- Limpeza de armações.
- Limpeza de persianas, radiadores e interiores de automóveis.

Bico de jacto pontual e acessórios

- Escova circular, apropriada para sujidades de difícil remoção em superfícies muito pequenas, como placas de fogaço, persianas, juntas, instalações sanitárias, etc.

Aviso: a escova circular não é adequada para limpar superfícies sensíveis.

- Extensão: com este acessório é possível efectuar uma boa limpeza em locais de difícil acesso. Ideal para limpar radiadores, obreiras de portas, janelas, persianas, instalações sanitárias.

Bocal para soalhos

Exemplos de aplicação

- Limpeza de grandes superfícies, pavimentos de cerâmica, mármore, parque, tapetes, etc.
- Bico para pavimentos com encaixe para lábios de borracha: para aspirar líquidos em superfícies lisas.
- Bico para pavimentos com encaixe para tiras de escova: para eliminar sujidades de difícil remoção.

Bico manual

Exemplos de aplicação

- Adequa-se sobretudo para a limpeza de superfícies grandes de vidro e espalhadas, de superfícies lisas em geral, ou de superfícies de tecido (p. ex., sofás, colchões, etc.).

Bico manual e acessórios

- Lábio de borracha: para superfícies pequenas como, p. ex., janelas com varões e espelhos. Para janelas e grandes superfícies como, p. ex., azulejos, superfícies de trabalho ou superfícies de aço inoxidável.
- Coroa de escovas: para tapetes, escadas, equipamentos interiores de automóveis, superfícies de tecido em geral (após um teste num local tapado). Para limpar e esfregar de forma abrasiva.

Limpeza de janelas

Aviso: em estações com temperaturas muito baixas, pré-aquecer as janelas. Para isso, aplicar vapor em toda a janela, a uma distância de aprox. 50 cm. Desta forma, são evitadas tensões na superfície, que podem conduzir à quebra do vidro.

- Para remover a sujidade, aplicar o vapor sobre a janela, a uma distância de aprox. 20 cm.
- Desligar a alimentação do vapor.
- Percorrer e aspirar a superfície de vidro uniformemente, de cima para baixo, com o lábio de borracha.
- Sempre que necessário, secar o lábio de borracha e o caixilho inferior da janela.

Bocal triangular

O bocal triangular apenas pode ser utilizado juntamente com a função de aspiração.

Transporte

△ CUIDADO

Perigo de ferimentos e de danos! Ter atenção ao peso do aparelho durante o transporte.

- Colocar o bocal de solo no depósito na parte traseira do aparelho e encaixar o tubo de aspiração de vapor. Separar os tubos de aspiração de vapor.
- Soltar os travões de imobilização e empurrar o aparelho na alavanca de avanço.
- Para o carregamento, agarrar o aparelho pelo punho com cavidade e pela alavanca de avanço.
- Para transportar o aparelho para longas distâncias, puxe-o pela alavanca de avanço.
- Durante o transporte em veículos, proteger o aparelho contra deslizamentos, de acordo com as directivas em vigor.
Antes do carregamento, esvaziar os recipientes.

Armazenamento

⚠ CUIDADO

Perigo de ferimentos e de danos! Ter atenção ao peso do aparelho durante o armazenamento.

Este aparelho só pode ser armazenado em espaços fechados e cobertos.

Conservação e manutenção

⚠ PERIGO

Antes de efectuar quaisquer trabalhos no aparelho, desligar o aparelho, retirar a ficha de rede e deixar o aparelho arrefecer.

Controlar as vedações

- Controlar regularmente o estado das vedações (2x O-Ring) na ficha para acessórios, no punho e nos tubos de aspiração de vapor. Eventualmente, substituir os vedantes.

Aviso: Vedantes em O danificados ou em falta podem ser a causa para elevadas temperaturas no punho.

Substituir o filtro de sujidade grossa

- Abrir a cobertura do recipiente da água suja.
- Pressionar o bloqueio do recipiente da água suja para cima.
- Retirar o recipiente da água suja.
- Destruar o bloqueio do recipiente da água suja e retirar a tampa.
- Rodar a tampa em 180° e guardá-la.
- Retirar o filtro de sujidade grossa do suporte do filtro e substituí-lo.

Intervalos de manutenção

Anualmente

- Mandar o serviço de assistência técnica eliminar o calcário.

Ajuda em caso de avarias

⚠ PERIGO

Antes de efectuar quaisquer trabalhos no aparelho, desligar o aparelho, retirar a ficha de rede e deixar o aparelho arrefecer.

⚠ PERIGO

Os trabalhos de reparação no aparelho só podem ser executados pelo Serviço de Assistência Técnica autorizado.

Exibição do display sem lâmpada de controlo

refill
detergent

- Reabastecer detergente.
- Introduzir o recipiente do detergente correctamente até ao batente.

A lâmpada de controlo "Serviço" está intermitente (amarelo)

service
error: E07

- Desligar o aparelho, aguardar brevemente e ligar novamente o aparelho.
- Se a lâmpada de controlo não apagar, o processo deve ser repetido (máx. 4 vezes).

service
error: E14

- Pré-aviso: descalcificar (apenas 100h)
- Mandar o serviço de assistência técnica eliminar o calcário.

A lâmpada de controlo "Serviço" acende (amarelo)

service
error: E15

Descalcificar

- Mandar o serviço de assistência técnica eliminar o calcário.

A lâmpada de controlo "Recipiente da água limpa vazio" acende (vermelho)

refill
fresh water

- Reencher água limpa.
- Introduzir o recipiente da água limpa correctamente até ao batente.

A lâmpada de controlo "Recipiente da água suja cheio" acende (vermelho)

drain
wastewater

- Esvaziar a água suja.
- Inserir o recipiente da água suja correctamente e bloqueá-lo.

A lâmpada de controlo "Avaria" acende (vermelho)

service
error: E01

- Desligar o aparelho.
- Verificar o recipiente da água limpa quanto a fixação correcta.
- Ligar novamente o aparelho.
- Se a lâmpada de controlo não apagar, o processo deve ser repetido (máx. 4 vezes).

A lâmpada de controlo "Serviço" acende (amarelo) e, simultaneamente, também a lâmpada de controlo "Avaria" acende (vermelho)

service
error: E01

- Avisar o serviço de assistência técnica.

service
error: E07

- Avisar o serviço de assistência técnica.

service
error: E09

- Avisar o serviço de assistência técnica.

service
error: E16

- Avisar o serviço de assistência técnica.

A lâmpada de controlo "Avaria" acende (vermelho)

service
error: E12

- Controlar a ficha para acessórios quanto a fixação correcta.

- Desligar o aparelho, aguardar brevemente e ligar novamente o aparelho.
- Se o erro persistir, informar o serviço de assistência técnica.

service
error: E13

- Controlar a ficha para acessórios quanto a fixação correcta.
- Se entrar água no punho, assegurar que este seca totalmente.
- Desligar o aparelho, aguardar brevemente e ligar novamente o aparelho.
- Se o erro persistir, informar o serviço de assistência técnica.

Potência de aspiração insuficiente

- Remover as obstruções do bocal de solo, do tubo de aspiração de vapor, do punho e da mangueira de aspiração de vapor.
- Remover as obstruções dos acessórios.

Elevadas temperaturas no punho

- Verificar as vedações (2x vedante em O) no punho e nos tubos de aspiração de vapor.

Serviço de assistência técnica

Quando o defeito não puder ser consertado, a máquina deverá ser verificada pelo serviço de assistência técnica.

Garantia

Em cada país vigem as respectivas condições de garantia estabelecidas pelas nossas Empresas de Comercialização. Eventuais avarias no aparelho durante o período de garantia serão reparadas, sem encargos para o cliente, desde que se trate dum defeito de material ou de fabricação. Em caso de garantia, dirija-se, munido do documento de compra, ao seu revendedor ou ao Serviço Técnico mais próximo.

Acessórios e peças sobressalentes

Utilizar apenas acessórios e peças sobressalentes originais. Só assim poderá garantir uma operação do aparelho segura e sem avarias.

Para mais informações sobre acessórios e peças sobressalentes, consulte www.kaercher.com.

Declaração UE de conformidade

Declaramos que a máquina a seguir designada corresponde às exigências de segurança e de saúde básicas estabelecidas nas Directivas UE por quanto concerne à sua concepção e ao tipo de construção assim como na versão lançada no mercado. Se houver qualquer modificação na máquina sem o nosso consentimento prévio, a presente declaração perderá a validade.

Produto: Limpadora a vapor

Tipo: 1.092-xxx

Respectivas Directrizes da UE

2006/42/CE (+2009/127/CE)

2014/30/UE

2011/65/UE

Normas harmonizadas aplicadas

EN 55014–1: 2006+A1: 2009+A2: 2011

EN 55014–2: 2015

EN 60335–1

EN 60335–2–54

EN 60335–2–68

EN 61000–3–2: 2014

EN 61000–3–3: 2013

EN 62233: 2008

EN 50581

Normas nacionais aplicadas

-

5.966-234

Os abaixo assinados têm procuração para agirem e representarem a gerência.


H. Jenner

CEO


S. Reiser

Head of Approbation

Responsável pela documentação:

S. Reiser

Alfred Kärcher GmbH & Co. KG

Alfred-Kärcher-Str. 28 - 40

71364 Winnenden (Germany)

Tel.: +49 7195 14-0

Fax: +49 7195 14-2212

Winnenden, 2016/04/01

Dados técnicos

		SGV 6/5	SGV 6/5 *GB	SGV 8/5	SGV 8/5 *GB	SGV 8/5 *AU
Tensão da rede	V	220-240	220-240	220-240	220-240	240
Frequência	Hz	1~ 50	1~ 50	1~ 50	1~ 50	1~ 50
Tensão no punho	V	5	5	5	5	5
Potência nominal do aparelho (total)	W	3400	2900	3400	2900	2400
Potência nominal do ventilador	W	1200	1200	1200	1200	1200
Potência de admissão da caldeira de vapor	W	3000	2700	3000	2700	2200
Bomba principal	W	48	48	48	48	48
Bomba de água	W	28	28	28	28	28
Caldeira	l	3,4	3,4	3,4	3,4	3,4
Quantidade de enchimento do recipiente da água limpa	l	5,6	5,6	5,6	5,6	5,6
Quanto de enchimento do recipiente da água suja	l	5	5	5	5	5
Quantidade de enchimento do recipiente do detergente	l	--	--	2	2	2
Volume de ar (máx.)	l/s	74	74	74	74	74
Subpressão (máx.)	kPa (mbar)	25,4 (254)	25,4 (254)	25,4 (254)	25,4 (254)	25,4 (254)
Pressão de serviço	MPa	0,6	0,6	0,8	0,8	0,8
Pressão de vapor (máx.)	MPa	1,0	1,0	1,2	1,2	1,2
Quantidade de vapor (máx.) - constante	g/min	55	50	75	65	60
Tempo de aquecimento	min	6,5	7,0	7,0	8,0	10,0
Temperatura máx. de serviço da água quente	°C	70	70	70	70	70
Temperatura máx. de serviço a vapor	°C	164	164	173	173	173
Débito, água	ml/min	550	550	550	550	550
Débito, detergente	ml/min	--	--	550	550	550
Tipo de protecção	--	IPX4	IPX4	IPX4	IPX4	IPX4
Classe de protecção	--	I	I	I	I	I
Comprimento x Largura x Altura	mm	640 x 495 x 965	640 x 495 x 965	640 x 495 x 965	640 x 495 x 965	640 x 495 x 965
Peso de funcionamento típico	kg	39	39	40	40	40
Ângulo de inclinação (máx.)	°	10	10	10	10	10

Valores obtidos segundo EN 60335-2-68

Nível de pressão acústica L_{pA}	dB(A)	67	67	67	67	67
Insegurança K_{pA}	dB(A)	1	1	1	1	1
Valor de vibração mão/braço	m/s ²	<2,5	<2,5	<2,5	<2,5	<2,5
Insegurança K	m/s ²	0,2	0,2	0,2	0,2	0,2

Cabo de rede	H07RN-F 3x1,5 mm ²	
	Ref ^a	Comprimento do cabo
EU	6.648-098.0	7,5 m
GB	6.648-102.0	7,5 m
CH	6.648-119.0	7,5 m
AU	6.650-709.0	7,5 m



Læs original brugsanvisning inden første brug, følg anvisningerne og opbevar vejledningen til senere efterlæsning eller til den næste ejer.

- Inden første ibrugtagelse skal betjeningsvejledningen og sikkerhedshenvisningerne nr. 5.956-065.0 læses!
- Hvis driftsvejledningen og sikkerhedsanvisningerne ikke overholdes, kan der opstå skader på apparatet og risici for brugeren og andre personer.
- Ved transportskader skal forhandleren informeres omgående.

Indholdsfortegnelse

Miljøbeskyttelse	DA	1
Faregrader	DA	1
Bestemmelsesmæssig anvendelse	DA	1
HACCP-hygienemanagement	DA	2
Symboler på maskinen	DA	2
Oversigt	DA	2
Sikkerhedsanordninger	DA	3
Rensemetoder	DA	3
Ibrugtagning	DA	4
Betjening	DA	5
Brug af tilbehør	DA	8
Transport	DA	9
Opbevaring	DA	10
Pleje og vedligeholdelse	DA	10
Hjælp ved fejl	DA	10
Garanti	DA	11
Tilbehør og reservedele	DA	11
EU-overensstemmelseserklæring	DA	12
Tekniske data	DA	13

Miljøbeskyttelse



Emballagen kan genbruges. Smid ikke emballagen ud sammen med det almindelige husholdningsaffald, men aflever den til genbrug.



Udtjente apparater indeholder værdifulde materialer, der kan og bør afleveres til genbrug. Batterier, olie og lignende stoffer er ødelæggende for miljøet. Aflever derfor udtjente apparater på en genbrugsstation eller lignende.

Henvisninger til indholdsstoffer (REACH)

Aktuelle oplysninger til indholdsstoffer finder du på:

www.kaercher.com/REACH

Faregrader

△ FARE

Henviser til en umiddelbar fare, der fører til alvorlige kvæstelser eller til døden

△ ADVARSEL

Henviser til en mulig farlig situation, der kan føre til alvorlige kvæstelser eller til døden.

△ FORSIGTIG

Henviser til en mulig farlig situation, der kan føre til lette personskader.

BEMÆRK

Henviser til en mulig farlig situation, der kan føre til materiel skade.

Bestemmelsesmæssig anvendelse

△ ADVARSEL

Maskinen er ikke egnet til opsugning af sundhedsskadeligt støv.

- Maskinen er beregnet til produktion af damp og til opsugning af væsker og faste partikler som beskrevet i denne brugsanvisning.
- Denne maskine er kontrolleret og certificeret i henhold til HACCP-standarderne og er dermed egnet til grundig og hygiejnisk rengøring inden for rammerne af HACCP-hygienemanagement.
- Denne maskine er egnet til erhvervs-mæssig brug, f.eks. på hoteller, skoler, sygehuse, fabrikker, butikker, kontorer og udlejningsvirksomheder.

HACCP-hygienmanagement

Bemærk: HACCP-hygienmanagement er et standardiseret forløb til forebyggelse af hygiejnerisici i levedsmiddelforarbejdende virksomheder, sygehuse, hoteller og storkøkkener osv.

- Maskinerne er på grund af de høje damptemperaturer i kombination med det passende udstyr særligt rengørings effektive.
- Overfladerne bliver ikke bare rengjort grundigt (for 99,9% af protein- og stivelsesholdigt snavs), der sker også en kimreduktion på op til 3 log-trin.

Symboler på maskinen



Damp

OBS - skoldningsfare

Oversigt

Quickstart-vejledning SGV 6/5

Figur **A**

- 1 Påfyld ferskvandsbeholder
- 2 Montering af tilbehør
- 3 Vælg driftsmåden, Opvarm apparatet
- 4 Rensning - damp-/sugedrift
- 5 Tøm snavsevandstanken
- 6 Opbevaring af tilbehør
- 7 Opbevaring af maskinen

Quickstart-vejledning SGV 8/5

Figur **A**

- 1 Påfyld ferskvandsbeholder, Bland rensmiddel, Påfyld rensmiddelbeholderen
- 2 Montering af tilbehør
- 3 Vælg driftsmåden, Opvarm apparatet
- 4 Rensning - damp-/sugedrift
- 5 Rensning - rensmiddel-/sugedrift
- 6 Skyl apparatet igennem
- 7 Rensning - damp-/sugedrift
- 8 Tøm snavsevandstanken
- 9 Gennemfør en selvrensning
- 10 Opbevaring af tilbehør
- 11 Opbevaring af maskinen

Maskinelementer

Figur **B**

- 1 Snavsevandsbeholderens lukkemekanisme
- 2 Snavsevandsbeholderens dæksel
- 3 Snavsevandsbeholder
- 4 Grovsmudsfilter
- 5 Filterholder
- 6 Dampsugeslange
- 7 Bøjle
- 8 Slangeholder
- 9 Adapter til tilbehør (homebase)
- 10 Holder for dampslugerør (parkeringsposition)
- 11 Dampslugerørets holder (selvrensning) (kun SGV 8/5)
- 12 Holder for gulvdyse (parkeringsposition)
- 13 Styringshjul med stopbremse
- 14 Rengøringsmiddelbeholder (SGV 8/5) Beholder for rengøringsmiddel-sprayflaske (SGV 6/5)
- 15 Grebfordybning
- 16 Ferskvandsbeholder
- 17 Tilbehørsstikdåse
- 18 Tilbehørsstikkets lukkemekanisme
- 19 Gummilæbeindsats til gulvdyse
- 20 Gulvmundstykke
- 21 Lukkemekanisme til gulvdysens indsats
- 22 Trekantdyse
- 23 Tilbehørsstik
- 24 Afdækning til tilbehørsstikdåse
- 25 Betjeningsfelt
- 26 Afdækning til tilbehørsanlæg
- 27 Tilbehørsanlæg
- 28 Tilbehørslås
- 29 Rengøringsmiddelbeholderens drejelås (kun SGV 8/5)
- 30 Ferskvandsbeholderens drejelås
- 31 Ferskvandsbeholderens håndtag kan klappes ned
- 32 Rengøringsmiddel-sprayflaske (kun SGV 6/5)
- 33 Dampslugerør
- 34 Rundbørste
- 35 Håndtag
- 36 Punktstråledyse/adapter til fugedyse
- 37 Forlængelse til punktstråledysen

- 38 Gummilæbe til hånddysen
- 39 Håndmundstykke
- 40 Børstekrans til hånddysen
- 41 Fugedyse
- 42 Børsteindsats til gulvdysen
- 43 Fodfordybning
- 44 Opbevaring til gulvdysen
- 45 Kabelholder, drejeligt
- 46 Luftudtag, arbejdsluft
- 47 Holder for damp sugerør
- 48 Netkabel
- 49 Holder for trekantdyse
- 50 Quickstart-vejledning
- 51 Snavsevandsbeholderens afdækning
- 52 Snavsevandsbeholderens lås
- 53 Typeskilt

Betjeningsfelt

Figur 

- 1 0/OFF
- 2 Driftstype: Koldtvals-/sugedrift
- 3 Driftstype: Damp-/varmtvals-/koldtvals-/sugedrift (eco!efficiency)
- 4 Driftstype: Damp-/varmtvals-/koldtvals-/sugedrift
- 5 Driftstype: Skyl (kun SGV 8/5)
- 6 Driftstype: Rengøringsmiddel-/sugedrift (kun SGV 8/5)
- 7 Driftstype: Selvrensning (kun SGV 8/5)
- 8 Drejekontakt
- 9 Display (kun SGV 8/5)
- 10 Kontrollampe "klar til drift" (grøn)
- 11 Kontrollampe "Varme tændt" (grøn)
- 12 Kontrollampe "Service" (gul)
- 13 Kontrollampe "Ferskvandsbeholder tom" (rød)
- 14 Kontrollampe "Snavsevandsbeholderen fuld" (rød)
- 15 Kontrollampe "Fejl" (rød)
- 16 Håndhjul
- 17 Sugetaste
- 18 Dampkontakt
- 19 Låsetap
- 20 Dampmængderegulering: Trin I-II-III
- 21 Bring varmt vand ud
- 22 Bring koldt vand ud

Sikkerhedsanordninger

Sikkerhedsanordningerne tjener brugerens beskyttelse og må ikke sættes ud af drift eller ignoreres i deres funktion.

Låsetap

- Håndgrebet har en låsetap på dampkontakten, som forhindrer en uheldig afgivelse af damp.
- Hvis damp sugeslangen under driften er uden opsyn for en kort tid, anbefaler vi at aktivere sikringen (træk låsetappen ud). For igen at udløse dampafgivelsen skal sikringen deaktiveres (skub sikringstappen ind).

Rensemetoder

Rensning af forskellige materialer

- Inden du behandler læder, specielle stoffer og overflader af træ, bør du læse producentens henvisninger og altid gennemføre en prøve på et ikke synligt sted eller et mønster. Overfladen som du har behandlet med damp skal tørre for at kontrollere om der foreligger farve- eller formforandringer.
- Vi anbefaler at være meget forsigtigt ved rensning af træoverflader (møbler, døre osv.), fordi en for lang behandling med damp kan forårsage skader på voksbelægninger, overfladens glans eller farve. Det anbefales derfor at rense disse overflader i intervaller eller med en klud som i forvejen blev dampet.
- Til meget sensitive overflader (f.eks. syntetiske materialer, lakerede overflader osv.) anbefales at bruge dampfunktionen med mindste kapacitet.
- Rengøring af rustfrit stål: Undgå brugen af slibende børster. Isæt hånddysen med gummilæbe eller punktstråledyse uden rundbørste.

Opriskning af tekstiler

Inden tekstiler behandles med damprensning, skal man altid kontrollere tekstilernes forlidelighed et skjult sted: Afdamp tekstilernes først, lad tekstilerne tørre og kontroller så tekstilernes farve og form.

Rengøring af laminerede eller lakerede overflader

Ved rengøring af lakerede eller kunststofcoatede overflader som f.eks. køkken- og almindelige møbler, døre, parket og linoleum kan der løsnes voks, møbelpolitur, kunststofcoating eller farve eller der kan opstå pletter. Ved rengøring af disse overflader damp ført en klud og visk med kluden over overfladen.

Rengøringsmiddel

⚠ ADVARSEL

Sundhedsfare, risiko for beskadigelse. Der skal tages højde for alle henvisninger, som kommer med de anvendte rensedmidler.

BEMÆRK

Rensmiddelblandinger med en PH-værdi på mere end 13 (alkalisk) og mindre end 2 (sur) kan beskadige apparatet.

Bemærk: For at beskytte miljøet bør du være sparsommelig med rensedmidlet.

Køkkenområdet	Fedt og proteinopløsningsmiddel RM 731 (alkalisk)
Gulvbelægninger, f.eks. sikkerhedsfliser	Universal gulvrensers RM 743 (alkalisk)
	Stentøjsrensers RM 753 (alkalisk)
Sanitærområde, f.eks. brusekabine, gulvbelægninger med kalkaflejringer	Gulvgrundrensers CA 20C (sur)

For yderligere oplysninger, bestil venligst produktinformationsbladet og EF-sikkerhedsdatabladene for de tilsvarende rensedmidler.

Ibrugtagning

Sprayflaske til rengøringsmiddel

Kun SGV 6/5:

Bemærk: Den medleverede sprayflaske er tom.

→ Fyld sprayflasken med rengøringsmiddel.

Bland rensedmiddelopløsningen

Kun SGV 8/5:

→ Bland ferskvand (maks. 40 °C) og rensedmiddel i en ren beholder (koncentration tilsvarende til rensedmidlets anvisninger).

Påfyld rensedmiddelbeholderen

Kun SGV 8/5:

- Rensedmiddelbeholderen tages ud.
- Drej rensedmiddelbeholderen drejelås af.
Bemærk: Af tekniske årsager (automatisk udluftning af pumperne) kan der være vand i rengøringsmiddelbeholderen.
- Fyld rengøringsmiddelbeholderen med rensedmiddelopløsning.
- Drej rengøringsmiddelbeholderens drejelås på igen.
- Skub rengøringsmiddelbeholderen ind til anslaget.

Påfyld friskvandsbeholder

BEMÆRK

Friskvandsbeholderen må aldrig fyldes med demineraliseret vand eller rengøringsmidler. Det kan føre til fejlfunktioner og beskadigelser af maskinen.

- Træk friskvandsbeholderen ud.
- Drej friskvandsbeholderens drejelås af.
- Fyld friskvandsbeholderen med mindst 3 liter vand.
Bemærk: Der kan bruges normalt postevand.
- Drej friskvandsbeholderens drejelås på igen.
- Skub friskvandsbeholderen ind til anslaget.

Montering af tilbehør

△ FARE

Skoldningsrisiko! For at undgå, at der siver damp ud, når tilbehørsdelene fjernes, skal låsetappen på dampkontakten trækkes ud.

→ Inden tilbehøret tages i brug, skal det kontrolleres for sikker forbindelse.

Tilbehør med stikforbindelse

→ Åbn afdækningen på tilbehørsstikdåsen, stik tilbehørsstikket ind i stikdåsen til den hørbart går i hak.

→ Forbind tilbehøret: Forbind håndtaget eller dampugerøret med det ønskede tilbehør. Skub delene ind i hinanden, indtil tilbehørslåsen går i hak.

→ Adskillelse af tilbehør: Hold tilbehørslåsen trykket ned og træk tilbehørsdelene fra hinanden.

Tilbehør med skrueforbindelse

→ Forbind tilbehøret, der kan skrues og spænd det fast med hånden.

Udskift gulvdysens indsats

Figur D

Udskift hånddysens indsats

Figur E

Betjening

Under driften er det nødvendigt at apparatet står vandret.

Display

Kun SGV 8/5:

- På displayet vises der enten tekst eller en streg/bjælke-visning.
- Streg/bjælke-visningen viser et bestemt tidsrum. I begyndelsen af tidsrummet vises 10 bjælker, som fra højre mod venstre erstattes af streger, indtil der til sidst vises 10 streger.

Tekst
_ _ _ _ _

Displaysprog indstillet fra fabrik

- EU/CH: Tysk
- GB: Engelsk

Brugere, hvis sprog ikke står til rådighed som displaysprog:

→ Vælg engelsk som displaysprog.

Vælg displaysprog

Mulige displaysprog:

- Tysk
 - Engelsk
 - Fransk
 - Spansk
 - Japansk
- Stil drejekontakten på apparatet på "0/OFF".
- Stil håndhjulet på håndtaget på koldt vand.
- Tryk sugetasten og dampkontakten.
- Stil drejekontakten på koldt vand/suge-drift.

language German

Den nederste linje blinker, da displaysproget endnu ikke er gemt.

- Slip sugetasten og dampkontakten.
- Vælg sproget vha. håndhjulet.
- Tryk på dampkontakten, for at gemme displaysproget. Den nederste linje stopper med at blinke.

Tænd for maskinen

BEMÆRK

Risiko for beskadigelse! Maskinen må ikke vippes, mens den er tændt.

- Sæt netstikket i.
- Drejekontakten indstilles til den ønskede driftstype.

filling process please wait

Koldt vands-/sugedrift

Bemærk: I denne driftstype har håndhjulet i enhver stilling funktionen "Bring koldt vand ud". Damp-/varmtvandsdriften er deaktiveret.

- Stil drejekontakten på koldt vand/suge-drift.

Bring koldt vand ud

cold water

- Tryk på dampkontakten. Der kommer koldt vand ud, så længe knappen trykkes.

Sugedrift

- Start sugedriften: Tryk kort på sugenknappen.
- Afslutte sugningen: Tryk sugetasten igen for et kort stykke tid.

Kombineret drift

- Tryk på dampkontakten og samtidig kort på sugenknappen. Sugedriften begynder og samtidig kommer der koldt vand ud.

Damp-/varmtvands-/koldt vands-/sugedrift

- Stil drejekontakten på damp-/varmtvands-/koldt vands-/sugedrift.
- ⚠ **FARE**
Skoldningsrisiko! For at forhindre en utilsigtet afgivelse af damp, kan låsetappen på dampkontakten trækkes ud.

Dampdrift

⚠ **FARE**

Skoldningsrisiko!

Varmeprocessen begynder og kontrollampen "Varme tændt" blinker grønt.

heating

_ _ _ _ _

Efter ca. 7 sekunder er varmeprocessen afsluttet. Kontrollampe "Varme tændt" lyser grønt.

Bemærk: Varmesystemet tændes altid igen under brugen (kontrollampe blinker grønt) for at opretholde trykket i kedlen.

steam/hot water
ready

-Visning på skift-

steam/hot water
steam maximum

På displayet vises følgende alt efter indstillet damptrin: Damp maximum eller damp medium eller damp minimum

- Tryk på dampkontakten. Der kommer damp ud, så længe knappen trykkes.

Dampmængderegulering

- Let damp (trin I):
Til at stænke planter, rense stoffer, tæpper, polstrede møbler os.
- Mellem damp (trin II):
Til væg til væg tæpper, tæpper, ruder, gulve.
- Stærk damp (trin III):
For at fjerne stærk tilsmudsning, pletter og fedt.
- Indstil dampmængdereguleringen på håndhjulet til ønsket damptrin.

Bring varmt vand ud

⚠ **FARE**

Skoldningsrisiko!

Bemærk: Varmt vand (ca. 70 °C) forøger renseseffekten. Kontroller temperaturbestandigheden af den flade, der skal renses.

- Stil håndhjulet på varmt vand.

hot water

- Tryk på dampkontakten. Der kommer varmt vand ud, så længe knappen trykkes.

Bring koldt vand ud

- Stil håndhjulet på koldt vand.

cold water

- Tryk på dampkontakten. Der kommer koldt vand ud, så længe knappen trykkes.

Sugedrift

- Start sugedriften: Tryk kort på sugenknappen.
- Afslutte sugningen: Tryk sugetasten igen for et kort stykke tid.

Kombineret drift

- Tryk på dampkontakten og samtidig kort på sugeknappen. Sugedriften begynder og samtidig kommer der damp eller varmt/koldt vand ud.

Damp-/varmtvands-/koldtvands-/sugedrift (eco!efficiency)

Kun SGV 8/5:

Ved eco!efficiency-driftstypen arbejder apparatet med nedsat sugeeffekt og nedsat lydstyrke.

- Stil drejekontakten på damp-/varmtvands-/koldtvands-/sugedrift (eco!efficiency).

Rengøringsmiddel-/sugedrift

Kun SGV 8/5:

Bemærk: Kontroller rengøringsmiddelbestandigheden af den flade, der skal renses.

Bemærk: I denne driftstype har håndhjulet i enhver stilling funktionen "Bring rensedelopløsning ud". Damp-/varmt-/koldtvandsdriften er deaktiveret.

- Stil drejekontakten på rengøringsmiddel/sugedrift.

Bring rensedelopløsning ud

detergent

- Tryk på dampkontakten. Der kommer rensedelopløsning ud, så længe knappen trykkes.

Sugedrift

- Start sugedriften: Tryk kort på sugeknappen.
- Afslutte sugningen: Tryk sugetasten igen for et kort stykke tid.

Kombineret drift

- Tryk på dampkontakten og samtidig kort på sugeknappen. Sugedriften begynder og samtidig kommer der rensedelopløsning ud.

Bemærk: Så snart hele indholdet i rensedelbeholderen er bragt ud og suget op igen, skal snavsevandsbeholderen tømmes, for at undgå overmådig skumdannelse.

Efter brug med rensmiddel / skyl

Kun SGV 8/5:

- Efter brug med rensmiddel skal apparatet skylles igennem.
- Hvis drejekontakten ikke stilles på skyl efter drift med rensmiddel, vises følgende på displayet:

select flushing
program

- Stil drejekontakten på skyl.

start
flushing

- Hold dampkontakten trykket. Start skylningen. Hold gulvdysen over et afløb eller start sugedriften.

flushing
_ _ _ _ _

Skylleprocessen kører. Tidsforløbet vises.

Bemærk: Hvis dampkontakten slippes, stopper skylleprocessen. Når der igen trykkes på dampkontakten, fortsættes skylleprocessen.

flushing
finished

Bemærk: Skylleprocessen kan øges ved at trykke lidt længere på dampkontakten.

Tøm snavsevandstanken

- Åbn snavsevandsbeholderens afdækning.
- Tryk snavsevandsbeholderens lukkemekanisme opad.
- Tag snavsevandsbeholderen ud.
- Åbn snavsevandsbeholderens lås og tag dækslet af.
- Tøm snavsevandstanken.

Sluk for tilbehør

Ved kort arbejdsafbrydelse kan gulvdysen stilles i parkeringsposition og damp sugerøret sættes i hak.

Sluk for maskinen

- Stil drejekontakten på apparatet på "0/OFF".
- Træk netstikket ud.

Selvrensning

Kun SGV 8/5:

- Stil drejekontakten på apparatet på selvrensning.

prepare
self-cleaning

-Visning på skift-

self-cleaning
see quickstart

- Klap holder for gulvdyse (parkeringsposition) ud.
- Fjern gulvdysen fra dampsugerøret.
- Sæt dampsugerøret således i holderen (forneden) og i holderen (foroven), at håndtaget peger ud ad.

start
self-cleaning

- Tryk kort på dampkontakten. Start selvrensningen.

self-cleaning
_ _ _ _ _

Selvrensningen kører automatisk Tidsforløbet vises.

self-cleaning
finished

Efter hver brug

- Tøm friskvandsbeholderen, og tør den.
- Tøm rengøringsmiddelbeholderen (SGV 8/5), og tør den.
- Tøm friskvandsbeholderen, rengør og tør den.
- Rens tilbehøret grundigt: Rens håndtaget, dampsugeslangen og tilbehørsstikket med en fugtig klud. Rengør det resterende tilbehør med varmt vand, og tør det.
- Maskinen rengøres udvendigt med en fugtig klud.
- Rengør maskinen med en fugtig, lunken klud og rengøringsmiddel, eller desinficer den om nødvendigt, hvis der er synligt snavs.

⚠ ADVARSEL

Fare for kimdannelse! Vælg et rengøringssted for maskinen, hvor urenheder fra om-

givelse, fra levnedsmidler og fra værktøjer og maskiner til levnedsmiddelforarbejdning kan udelukkes, f.eks. på grund af stænkvand.

Opbevaring af damprenseren

- Tryk på tilbehørsstikkets lås og træk det ud af stikdåsen.
- Lad tilbehøret tørre grundigt og læg det på tilbehørshylden.
- Tøm ferskvandsbeholderen.
- Kun SGV 8/5: Tøm og rens rengøringsmiddelbeholderen.

Figur 

- Gulvdyse, dampsugerør, dampsugeslange og netkablet opbevares iht. figuren.
- For at undgå lugt, skal hele vandet fjernes fra maskinen inden den opbevares for et længere tidsrum.
- Apparatet skal tørres grundigt: Træk snavsvands-, friskvands- og rensmiddelbeholderen lidt ud og åbn afdækningen på tilbehørshylden.
- Opbevar maskinen i et tørt rum og sørg for at sikre den mod uvedkommendes brug.

Bemærk: Børster skal altid køles således ned, at en deformation undgås.

Brug af tilbehør

Bemærk: Rester af rengøringsmidler eller plejeemulsioner, som stadig sidder på den overflade, som skal renses, kan forårsage striber ved damprensningen. Disse striber forsvinder dog efter flere anvendelser.

Håndtag uden tilbehør

Brugseksempler

- Fjerner lugt og folder fra hængende tøj, idet tøjet afdampes med en afstand på 10-20 cm.

Punktodyse

Jo tættere De holder dysen til det snavsede sted, desto bedre er rengøringsvirkningen, eftersom damptemperatur og -tryk er størst der, hvor dampen strømmer ud af dysen.

Brugseksempler

- Vi anbefaler at bruge punktstråledysen på steder som er svært tilgængeligt.
- Behandling af pletter på gulvtæpper eller tæpper inden du bruger børsten.
- Rensning af rustfrit stål, ruder, spejl og emaljeoverflader.
- Rensning af hjørner på trapper, vindueskarme, dørstolper, aluminiumprofiler.
- Rensning af armaturer.
- Rensning af vinduesskodder, radiatorer, indvendig rensning af biler.

Punktstråledyse og tilbehør

- Rundbørste, velegnet til stærk tilsmudsning på meget små overflader som komfurplader, rullejalousier, flisefuger, sanitære anlæg osv.
Bemærk: Rundbørsten er ikke egnet til rengøring af følsomme overflader.
- Forlængerrør: Dette tilbehør garanterer for en optimal rensning af steder som er meget svær tilgængelige. Ideal til rensning af radiatorer, dørstolpe, vinduer, rullejalousier, sanitære anlæg.

Gulvmundstykke

Brugseksempler

- Rengøring af store overflader, gulve af keramik, marmor, parket, gulvtæpper osv.
- Gulvdysen med gummilæbeindsats: Til opugning af væsker på glatte overflader.
- Gulvdysen med børstestribeindsats: Til løsning og skuring af stærke tilsmudsninger.

Håndmundstykke

Brugseksempler

- Anbefales til rensning af store glas- og spejflader, glatte overflader generelt eller til rensning af stofoverflader som sofa, madrasser etc..

Hånddysen og tilbehør

- Gummikant: Til mindre overflader som f.eks. ribbevinduer og spejl. Til ruder og store overflader som f.eks. vægfliser, bordplader, flader i rustfrit stål.
- Børstekrans: Til tæpper, trapper, interiør i biler, stofoverflader generelt (efter en prøve på et ikke synligt sted). Til slibende rensning og skrubning.

Rensning af vinduer

Bemærk: Ved meget lave temperaturer skal vinduerne opvarmes først. Afdamp forsigtigt først hele glasoverfladen med en afstand på ca. 50 cm. På den måde undgås spændinger på overfladen, som kan føre til et glasbrud.

- Glasfladen afdampes med en afstand på ca. 20 cm for at løsne snavsen.
- Sluk damptilførslen.
- Træk dampen fra glasoverfladen i bane nedad med gummilæben og opsug den.
- Tør gummilæben og vinduets nederste kant efter hver bane med en klud.

Trekantdysen

Trekantdysen må kun bruges i forbindelse med sugefunktionen.

Transport

⚠ **FORSIGTIG**

Fare for person- og materialeskader! Hold øje med maskinens vægt ved transporten.

- Stil gulvdysen i opbevaringen bag på apparatet og sæt dampsugerøret i hak. Skil dampsugerørene ad.
- Løsn parkeringsbremsen og skub maskinen vha. skubbebøjlen.
- Tag fat i grebfordybningen og på skubbebøjlen når maskinen skal transporteres.
- Træk højtryksrenseren i bøjlen, når den skal transporteres over længere strækninger.
- Ved transport i biler skal renseren fastspændes i.h.t. gældende love. Tøm først alle beholdere.

Opbevaring

⚠ **FORSIGTIG**

Fare for person- og materialeskader! Hold øje med maskinens vægt ved opbevaring. Denne maskine må kun opbevares inden-dørs.

Pleje og vedligeholdelse

⚠ **FARE**

Sluk for apparatet inden der arbejdes på det, træk stikket ud og lad apparatet køle af.

Kontroller tætningerne

- Kontroller regelmæssigt tætningernes tilstand (2x O-ring) i tilbehørsstikket, i håndtaget og i damp sugerørene. Udskift tætningerne om nødvendigt.

Bemærk: Beskadigede eller manglende o-ringe kan være årsagen til forhøjede temperaturer i håndtaget.

Udskift grovsmudsfilteret

- Åbn snavsevandsbeholderens afdækning.
- Tryk snavsevandsbeholderens lukkemekanisme opad.
- Tag snavsevandsbeholderen ud.
- Åbn snavsevandsbeholderens lås og tag dækslet af.
- Drej dækslet 180° og læg det til side.
- Træk grovsmudsfilteret af filterholderen og udskift det.

Vedligeholdelsesintervaller

En gang om året

- Lad kundeservice fjerne kalk fra maskinen.

Hjælp ved fejl

⚠ **FARE**

Sluk for apparatet inden der arbejdes på det, træk stikket ud og lad apparatet køle af.

⚠ **FARE**

Reparationsarbejder på damprenseren må kun udføres af den autoriserede kundeservice.

Displayvisning uden kontrollampe

refill
detergent

- Påfyld rensmiddel.
- Sæt rengøringsmiddelbeholderen rigtigt i, skub ind til anslaget.

Kontrollampe "Service" blinker gult

service
error: E07

- Afbryd apparatet, vendt et øjeblik, tænd apparatet igen.
- Hvis kontrollampen ikke slukker, skal processen gentages (maks. 4x).

service
error: E14

Forarlarm afkalkning (endnu 100h)

- Lad kundeservice fjerne kalk fra maskinen.

Kontrollampe "Service" lyser gult

service
error: E15

Afkalkning

- Lad kundeservice fjerne kalk fra maskinen.

Kontrollampe "Ferskvandsbeholder tom" lyser rødt

refill
fresh water

- Opfyld ferskvandsbeholderen.
- Sæt ferskvandsbeholderen rigtigt i, skub ind til anslaget.

Kontrollampe "Snavsevandsbeholderen fuld" lyser rødt

drain
wastewater

- Tøm snavsevandet.
- Sæt snavsevandsbeholderen rigtigt i og lås den fast.

Kontrollampe "Fejl" blinker rødt

service
error: E01

- Sluk for renseren
- Kontroller om ferskvandsbeholderen sidder korrekt.
- Tænd for maskinen.
- Hvis kontrollampen ikke slukker, skal processen gentages (maks. 4x).

Kontrollampe „Service“ lyser gult og kontrollampe „Fejl“ lyser samtidig rødt

service
error: E01

- Kontakt kundeservice.

service
error: E07

- Kontakt kundeservice.

service
error: E09

- Kontakt kundeservice.

service
error: E16

- Kontakt kundeservice.

Kontrollampe "Fejl" lyser rødt

service
error: E12

- Kontroller om tilbehørsstikket sidder korrekt.
- Afbryd apparatet, vendt et øjeblik, tænd apparatet igen.
- Kontakt kundeservice, hvis fejlen opstår gentagne gange.

service
error: E13

- Kontroller om tilbehørsstikket sidder korrekt.
- Hvis der løber vand ind i håndtaget, så sørg for, at det tørrer helt.
- Afbryd apparatet, vendt et øjeblik, tænd apparatet igen.
- Kontakt kundeservice, hvis fejlen opstår gentagne gange.

Utilstrækkelig sugeseffekt

- Fjern tilstopningerne i gulvdysen, damp sugerøret, håndtaget og dampslugslangen.
- Fjern tilstopningerne fra tilbehøret.

Forhøjet temperatur i håndtaget

- Kontroller pakningerne (2x o-ring) i håndtaget og i damp sugerørene.

Kundeservice

Hvis fejlen ikke kan fjernes skal maskinen kontrolleres fra kundeservice.

Garanti

I de enkelte lande gælder de af vore forhandlere fastlagte garantibetingelser. Eventuelle fejl på apparatet afhjælpes gratis inden for garantien, såfremt fejlen kan tilskrives en materiale- eller produktionsfejl. Hvis De ønsker at gøre garantien gældende, bedes De henvende Dem til Deres forhandler eller nærmeste kundeservice medbringende kvittering for købet.

Tilbehør og reservedele

Anvend kun originaltilbehør og -reservedele. De er en garanti for en sikker og fejlfri drift af maskinen.

Informationer om tilbehør og reservedele findes www.kaercher.com

EU- overensstemmelseserklæring

Hermed erklærer vi, at den nedenfor nævnte maskine i design og konstruktion og i den af os i handlen bragte udgave overholder de gældende grundlæggende sikkerheds- og sundhedskrav i EU-direktiverne. Ved ændringer af maskinen, der foretages uden forudgående aftale med os, mister denne erklæring sin gyldighed.

Produkt: Dampsuger

Type: 1.092-xxx

Gældende EU-direktiver

2006/42/EF (+2009/127/EF)

2014/30/EU

2011/65/EU

Anvendte harmoniserede standarder

EN 55014-1: 2006+A1: 2009+A2: 2011

EN 55014-2: 2015

EN 60335-1

EN 60335-2-54

EN 60335-2-68

EN 61000-3-2: 2014

EN 61000-3-3: 2013

EN 62233: 2008

EN 50581


Anvendte tyske standarder

-

5.966-234

Undertegnede agerer på vegne af og med fuldmagt fra ledelsen.


H. Jenner
CEO


S. Reiser
Head of Approval

Dokumentationsbefuldmægtiget:

S. Reiser

Alfred Kärcher GmbH & Co. KG

Alfred-Kärcher-Str. 28 - 40

71364 Winnenden (Germany)

Tlf.: +49 7195 14-0

Fax: +49 7195 14-2212

Winnenden, 2016/04/01

Tekniske data

		SGV 6/5	SGV 6/5 *GB	SGV 8/5	SGV 8/5 *GB	SGV 8/5 *AU
Netspænding	V	220-240	220-240	220-240	220-240	240
Frekvens	Hz	1~ 50	1~ 50	1~ 50	1~ 50	1~ 50
Spænding i håndtaget	V	5	5	5	5	5
Nominel effekt apparat (ialt)	W	3400	2900	3400	2900	2400
Nominel effekt blæser	W	1200	1200	1200	1200	1200
Kapacitet dampkedel	W	3000	2700	3000	2700	2200
Hovedpumpe	W	48	48	48	48	48
Vandpumpe	W	28	28	28	28	28
Dampkedel	l	3,4	3,4	3,4	3,4	3,4
Påfyldmængde ferskvandsbeholder	l	5,6	5,6	5,6	5,6	5,6
Påfyldmængde snavsevandbeholder	l	5	5	5	5	5
Påfyldmængde rengøringsmiddelbeholder	l	--	--	2	2	2
Luftmængde (max.)	l/s	74	74	74	74	74
Undertryk (max.)	kPa (mbar)	25,4 (254)	25,4 (254)	25,4 (254)	25,4 (254)	25,4 (254)
Arbejdstryk	MPa	0,6	0,6	0,8	0,8	0,8
Damptryk (maks.)	MPa	1,0	1,0	1,2	1,2	1,2
Dampmængde (maks.) - konstant	g/min	55	50	75	65	60
Opvarmningstid	min	6,5	7,0	7,0	8,0	10,0
Max. arbejdsdruk varmt vand	°C	70	70	70	70	70
Max. arbejdstemperatur dampdrift	°C	164	164	173	173	173
Kapacitet, vand	ml/min	550	550	550	550	550
Kapacitet, rengøringsmiddel	ml/min	--	--	550	550	550
Kapslingsklasse	--	IPX4	IPX4	IPX4	IPX4	IPX4
Beskyttelsesklasse	--	I	I	I	I	I
Længde x bredde x højde	mm	640 x 495 x 965	640 x 495 x 965	640 x 495 x 965	640 x 495 x 965	640 x 495 x 965
Typisk driftsvægt	kg	39	39	40	40	40
Hældningsvinkel (maks.)	°	10	10	10	10	10

Oplyste værdier ifølge EN 60335-2-68

Lydtryksniveau L_{pA}	dB(A)	67	67	67	67	67
Usikkerhed K_{pA}	dB(A)	1	1	1	1	1
Hånd-arm vibrationsværdi	m/s ²	<2,5	<2,5	<2,5	<2,5	<2,5
Usikkerhed K	m/s ²	0,2	0,2	0,2	0,2	0,2

Netkabel	H07RN-F 3x1,5 mm ²	
	Partnr.	Kabellængde
EU	6.648-098.0	7,5 m
GB	6.648-102.0	7,5 m
CH	6.648-119.0	7,5 m
AU	6.650-709.0	7,5 m



Før første gangs bruk av apparatet, les denne originale bruksanvisningen, følg den og oppbevar den for senere bruk eller for overlevering til neste eier.

- Før første igangsetting må sikkerhetsinstruksjonene Nr. 5.956-065.0 leses!
- Hvis bruksanvisningen og sikkerhetsanvisningene ikke følges, kan dette medføre skader på apparatet og fare for brukeren og andre personer.
- Informer straks forhandleren ved transportkader.

Innholdsfortegnelse

Miljøvern	NO	1
Risikotrinn	NO	1
Forskriftsmessig bruk	NO	1
HACCP-hygienestyring	NO	1
Symboler på maskinen	NO	2
Oversikt	NO	2
Sikkerhetsinnretninger	NO	3
Vaskemetoder	NO	3
Ta i bruk	NO	4
Betjening	NO	5
Bruk av tilbehør	NO	8
Transport	NO	9
Lagring	NO	10
Pleie og vedlikehold	NO	10
Feilretting	NO	10
Garanti	NO	11
Tilbehør og reservedeler	NO	11
EU-samsvarserklæring	NO	12
Tekniske data	NO	13

Miljøvern



Materialet i emballasjen kan resirkuleres. Ikke kast emballasjen i husholdningsavfallet, men lever den inn til resirkulering.



Gamle apparater inneholder verdifulle materialer som kan resirkuleres. Disse bør leveres inn til gjenvinning. Batterier, olje og lignende stoffer må ikke komme ut i miljøet. Gamle maskiner skal derfor avhendes i egnede innsamlingssystemer.

Anvisninger om innhold (REACH)

Aktuell informasjon om stoffene i innholdet finner du under:

www.kaercher.com/REACH

Risikotrinn

△ FARE

Anvisning om en umiddelbar truende fare som kan føre til store personskader eller til død.

△ ADVARSEL

Anvisning om en mulig farlig situasjon som kan føre til store personskader eller til død.

△ FORSIKTIG

Anvisning om en mulig farlig situasjon som kan føre til mindre personskader.

OBS

Anvisning om en mulig farlig situasjon som kan føre til materielle skader.

Forskriftsmessig bruk

△ ADVARSEL

Maskinen er ikke egnet til oppsuging av helsefarlig støv.

- Maskine er ment for fremstilling av damp og oppsuging av væskesøl og faste partikler, som beskrevet i denne bruksanvisning.
- Dette apparatet er testet og sertifisert iht. HACCP-standarder og dermed egnet til grundig og hygienisk rengjøring innen hygienestyring iht. HACCP-prinsippene.
- Denne maskinen egner seg til industrielt bruk, f.eks. i hoteller, skoler, sykehus, fabrikker, butikker, kontorer og utleiefirmaer.

HACCP-hygienestyring

Obs: Hygienestyring iht. HACCP-prinsipene er en standardisert prosess for å forebygge hygieniserisikoer i næringsmiddelbedrifter, sykehus, hoteller, storkjøkken etc.

- På grunn av de høye damptemperaturene kombinert med tilsvarende tilbehør, sørger apparatene for ekstra effektiv rengjøring.

- Ikke bare blir overflatene grundig rengjort (99,9 % av protein- og stivelsesholdig smuss), antall bakterier reduseres også med opptil 3 loggnivåer.

Symboler på maskinen



Damp

ADVARSEL – Forbrenningsfare

Oversikt

Hurtigstart anvisning SGV 6/5

Figur A

- 1 Fylle rentvannsbeholderen
- 2 Montere tilbehør
- 3 Velge driftstype, Varm opp apparatet
- 4 Rengjøring - damp-/sugedrift
- 5 Tøm bruktvannstanken
- 6 Oppbevaring av tilbehør
- 7 Oppbevaring av apparatet

Hurtigstart anvisning SGV 8/5

Figur A

- 1 Fyll rentvannsbeholderen, Påfør rengjøringsløsning, Fyll rengjøringsmiddelbeholderen
- 2 Montere tilbehør
- 3 Velge driftstype, Varm opp apparatet
- 4 Rengjøring - damp-/sugedrift
- 5 Rengjøring - rengjøringsmiddel-/sugedrift
- 6 Skyll gjennom apparatet
- 7 Rengjøring - damp-/sugedrift
- 8 Tøm bruktvannstanken
- 9 Gjennomføre selvrens
- 10 Oppbevaring av tilbehør
- 11 Oppbevaring av apparatet

Maskinorganer

Figur B

- 1 Låsemekanisme til bruktvannsbeholderen
- 2 Lokk til bruktvannsbeholderen
- 3 Spillvannsbeholder
- 4 Grovmussfilter
- 5 Filterholder
- 6 Dampsugeslange

- 7 Skyvebøyle
- 8 Slangeholder
- 9 Adapter for tilbehør (Homebase)
- 10 Holder for dampsugerør (parkeringsposisjon)
- 11 Mottak til dampsugerøret (selvrens) (kun SGV 8/5)
- 12 Holder for gulvdyse (parkeringsposisjon)
- 13 Styreverulle med holdebremse
- 14 Rengjøringsmiddelbeholder (SGV 8/5) Beholder for rengjøringsmiddel sprøyteflaske (SGV 6/5)
- 15 Gripehåndtak
- 16 Rentvannsbeholder
- 17 Stikkontakt for tilbehør
- 18 Låsemekanisme til stikkontakt for tilbehør
- 19 Gummileppeinnsats for gulvdyse
- 20 Gulvmunnstykke
- 21 Låsing av innsatser for gulvdyse
- 22 Trekantdyse
- 23 Tilbehørstikkontakt
- 24 Deksel til stikkontakt for tilbehør
- 25 Betjeningspanel
- 26 Deksel til mottak for tilbehør
- 27 Mottak for tilbehør
- 28 Sperre for tilbehør
- 29 Rotasjonslås til rengjøringsmiddelbeholderen (kun SGV 8/5)
- 30 Rotasjonslås til rentvannsbeholderen
- 31 Bærehåndtak til rentvannsbeholderen, foldbar
- 32 Rengjøringsmiddel sprøyteflaske (SGV 6/5)
- 33 Dampsugerør
- 34 Rundbørste
- 35 Håndtak
- 36 Punktstråldyse/adapter for fugedyse
- 37 Forlengelse for punktstråldyse
- 38 Gummileppe for hånddyse
- 39 Hånddyse
- 40 Børstekrans for hånddyse
- 41 Fugedyse
- 42 Børstestriperinnsats for gulvdyse
- 43 Stigtrinn
- 44 Holder for gulvdyse
- 45 Kabelkroker, dreibare
- 46 Luftutløp, arbeidsluft
- 47 Holder for dampsugerør

- 48 Nettledning
- 49 Holder for trekantdyse
- 50 Hurtigstartanvisning
- 51 Deksel til bruktvannsbeholderen
- 52 Lås til bruktvannsbeholderen
- 53 Typeskilt

Betjeningspanel

Figur **C**

- 1 0/OFF
- 2 Driftsmodus: Kaldvanns-/sugedrift
- 3 Driftsmodus: Damp-/varmtvanns-/kaldvanns-/sugedrift (eco!efficiency)
- 4 Driftsmodus: Damp-/varmtvanns-/kaldvanns-/sugedrift
- 5 Driftsmodus: Spyling (kun SGV 8/5)
- 6 Driftsmodus: Rengjøringsmiddel-/sugedrift (kun SGV 8/5)
- 7 Driftsmodus: Selvrens (kun SGV 8/5)
- 8 Dreiebryter
- 9 Display (kun SGV 8/5)
- 10 Kontrolllampe "Driftsklar" (grønn)
- 11 Kontrolllampe "Varme på" (grønn)
- 12 Kontrolllampe "Service" (gul)
- 13 Kontrolllampe "Rentvannsbeholder tom" (rød)
- 14 Kontrolllampe "Bruktvannsbeholder full" (rød)
- 15 Kontrolllampe "Feil" (rød)
- 16 Håndhjul
- 17 Sugetast
- 18 Dampbryter
- 19 Sikringslås
- 20 Dampmengderegulering: Trinn I-II-III
- 21 Spre varmtvann
- 22 Spre kaldtvann

Sikkerhetsinnretninger

Sikkerhetsinnretninger er beregnet for å beskytte brukeren og må ikke settes ut av drift eller omgås.

Sikringslås

- Håndtaket på dampbryteren har en sikringssperre som forhindrer utilsiktet damputstrømming.
- Dersom damp sugeslangen må være uten tilsyn en liten stund ved bruk, anbefales det å aktivere sikringen (trekk ut sikringssperren). For å aktivere damputstrømmingen på nytt må sikringen deaktiveres (skyv inn sikringssperren).

Vaskemetoder

Rengjøring av forskjellige materialer

- Før behandling av lær, spesielle stoffer og treoverflater bør produsentens anvisninger følges, og gjør alltid en prøve på et lite synlig sted eller på en vareprøve. Overflater som er behandlet med damp skal få tørke, kontroller så om det er forandringer i form eller farge.
- For rengjøring av treoverflater (møbler, dører etc.) anbefales det å gå meget forsiktig frem, da en for lang dampbehandling kan skade voksbelegg, glans eller farge på overflaten. Det anbefales derfor at slike overflater kun utsettes for damp i korte intervaller, eller at de rengjøres med en klut fuktet med damp.
- For spesielt ømfintlige overflater (f.eks. syntetiske materialer, lakkerte overflater osv.) anbefales det at dampfunksjonen brukes med laveste effekt.
- Rengjøring av rustfritt stål: Unngå bruk av slipende børster. Bruk hånddyse med gummileppe eller punktstråledyse uten rundbørste.

Oppfriskning av tekstiler

Før behandling med apparatet, må en alltid kontrollere på et lite synlig sted om tekstilene tåler behandlingen: Damp først, la så tørke og kontroller deretter om farge eller form har endret seg.

Rengjøring av belagte eller lakkerte overflater

Ved rengjøring av lakkerte eller plastbelagte overflater, som f.eks. kjøkken og stuemøbler, dører, parkett, linoleum kan voks, møbelpolitur, plastbelegg eller maling løses, eller det kan oppstå flekker. Ved rengjøring av slike overflater, damp en klut kraftig og tørk av overflatene med denne.

Rengjøringsmiddel

⚠ ADVARSEL

Fare for helsen, fare for skader. Ta hensyn til alle merknader, som er vedlagt de brukte rengjøringsmidlene.

OBS

Rengjøringsmiddelløsninger med en pH-verdi større enn 13 (alkalisk) og mindre enn 2 (sur) kan føre til skader på apparatet.

Merk: Vær miljøvennlig, vær sparsommelig med rengjøringsmidler.

Kjøkkenområde	Løsningsmiddel for fett og eggehvite RM 731 (alkalisk)
Gulvbelegg, f.eks. sikkerhetsfliser	Universell gulvrens RM 743 (alkalisk)
	Rensemiddel for steintøybelegg RM 753 (alkalisk)
Sanitærområde, f.eks. dusj, gulvbelegg med kalkavleiringer	Gulvrens CA 20C (sur)

For ytterlige informasjon, vennligst bestill produktinformasjonsblad og EU-sikkerhetsdatablad for det tilsvarende rengjøringsmiddelet.

Ta i bruk

Rengjøringsmiddel sprøyteflaske

Kun SGV 6/5:

Merknad: Den medleverte sprøyteflasken er tom.

→ Fyll sprøyteflasken med rengjøringsmiddel.

Påfør rengjøringsløsning

Kun SGV 8/5:

→ Bland ferskvann (maks. 40 °C) og rengjøringsmiddel i en ren beholder (konsentrasjon tilsvarende instruksjonen for rengjøringsmiddelet).

Fyll rengjøringsmiddelbeholderen

Kun SGV 8/5:

→ Trekk ut rengjøringsmiddelbeholderen.
→ Drei ut rotasjonslåsen til rengjøringsmiddelbeholderen.

Merknad: Av tekniske årsaker (automatisk lufting av pumpene) kan det være vann i rengjøringsmiddelbeholderen.

→ Fyll rengjøringsmiddelbeholderen med rengjøringsløsning.
→ Drei igjen inn rotasjonslåsen til rengjøringsmiddelbeholderen.
→ Skyv rengjøringsmiddelbeholderen inn til anslag.

Fylle rentvannsbeholder

OBS

Ferskvannbeholdere skal aldri fylles med demineralisert vann eller rengjøringsmiddel. Dette kan føre til feilfunksjoner og skader på apparatet.

→ Trekk ut rentvannsbeholderen.
→ Drei ut rotasjonslåsen til rentvannsbeholderen.
→ Fyll rentvannsbeholderen med minst 3 liter vann.
Merknad: Det kan brukes vanlig vann fra springen.
→ Drei igjen inn rotasjonslåsen til rentvannsbeholderen.
→ Skyv rentvannsbeholderen inn til anslag.

Montere tilbehør

⚠ FARE

Forbrenningsfare! For å hindre damputstrømming ved frakobling av tilbehørsdeler, er det nødvendig å trekke ut sikringssperreren på dampbryteren.

→ Kontroller at forbindelsen til tilbehøret er sikker.

Tilbehør med pluggforbindelse

- Åpne dekslet til stikkontakten for tilbehør, sett kontakten for tilbehøret inn i stikkontakten for tilbehør slik at den går hørbart i lås.
- Koble til tilbehør: Forbind ønsket tilbehør til håndtaket eller damp sugerøret. Skyv delene i hverandre til sperren for tilbehør går i lås.
- Koble fra tilbehør: Hold sperren for tilbehør trykket og trekk tilbehørsdelene fra hverandre.

Tilbehør med skruforbindelse

- Koble til tilbehør som kan skrues og trekk til håndfast.

Skifte ut innsatser til gulvdysen

Figur 

Skifte ut innsatser til hånddysen

Figur 

Betjening

Ved bruk er det nødvendig at maskinen står vannrett.

Display

Kun SGV 8/5:

- I displayet vises enten tekst eller en linje-/søylevisning.
- Linje-/søylevisningen grenser inn en bestemt periode. Ved start av perioden vises 10 søyler, som fra høyre til venstre erstattes med linjer, helt til det på slutten vises 10 linjer.

Tekst ### # _ _ _ _ _

Displayspråk innstilt fra fabrikken

- EU/CH: Tysk
- GB: Engelsk

For brukere der landsspråket ikke er tilgjengelig som displayspråk:

- Velg engelsk som displayspråk.

Velge displayspråk

Tilgjengelige displayspråk:

- Tysk
- Engelsk
- Fransk
- Spansk
- Japansk
- Sett dreiebryteren på apparatet på "0/OFF".
- Sett håndhjulet på håndtaket på kaldtvann.
- Trykk sugetasten og dampbryteren.
- Still dreiebryteren på kaldvanns-/suge-drift.

language German

Den nedre linjen blinker siden displayspråket ikke er blitt lagret.

- Slipp sugetasten og dampbryteren.
- Velg språk ved hjelp av håndhjulet.
- Trykk dampbryteren for å lagre displayspråket. Den nedre linjen slutter å blinke.

Slå apparatet på

OBS

Fare for skader! Ikke velt apparatet i innkoble tilstand.

- Sett i støpselet.
- Sett dreiebryteren på ønsket driftsmodus.

filling process please wait

Kaldvanns-/sugedrift

Merknad: Ved denne driftsmodusen har håndhjulet i alle stillinger funksjonen "Spre kaldtvann". Damp-/varmtvannsdrift er deaktivert.

- Still dreiebryteren på kaldvanns-/suge-drift.

Spre kaldtvann

cold water

- Trykk på dampbryteren. Kaldtvann blir avgitt så lenge tasten trykkes.

Suging

- Starte sugedrift: Trykk kort på sugetasten.
- Avslutte sugedrift: Trykk en gang til kort på sugetasten.

Kombinert drift

- Trykk dampbryteren samtidig som du kort trykker sugetasten. Sugedriften begynner og samtidig blir det avgitt kaldt vann.

Damp-/varmtvanns-/kaldvanns-/sugedrift

- Still dreiebryteren på damp-/varmtvanns-/kaldvanns-/sugedrift.

△ FARE

Fare for skålding! Sikringssperren på dampbryteren kan trekkes ut for å forhindre utilsiktet damputstrømning.

Dampdrift

△ FARE

Forbrenningsfare!

Oppvarmingen begynner og kontrollampen "Oppvarming på" blinker grønt.

heating
_ _ _ _ _

Etter ca. 7 minutter er oppvarmingen ferdig. Kontrollampen "Oppvarming på" lyser grønt.

Merknad: Oppvarmingen kobler seg stadig inn igjen under bruken (kontrollampen blinker grønt) for å holde trykket i kjelen korrekt.

steam/hot water
ready

-Visning i veksel-

steam/hot water
steam maximum

I displayet vises avhengig av innstilt damptrinn, følgende: Damp Maksimum eller Damp Medium eller Damp Minimum

- Trykk på dampbryteren. Damp blir avgitt så lenge tasten trykkes.

Dampmengderegulering

- Lett damp (trinn I):
For sprøyting av planter, rengjøring av tøy, tapeter, stoppede møbler osv.
 - Middels damp (trinn II):
For teppegulv, tepper, vindusruter, gulv.
 - Sterk damp (trinn III):
For å fjerne hårdnakkete smuss, flekker og fett.
- Innstill dampmengdereguleringen på håndhjulet på ønsket damptrinn.

Spre varmtvann

△ FARE

Forbrenningsfare!

Merknad: Varmt vann (ca. 70 °C) øker renseeffekten. Kontroller temperaturbestandigheten for overflaten som skal rengjøres.

- Sett håndhjulet på varmtvann.

hot water

- Trykk på dampbryteren. Varmtvann blir avgitt så lenge tasten trykkes.

Spre kaldtvann

- Sett håndhjulet på kaldtvann.

cold water

- Trykk på dampbryteren. Kaldtvann blir avgitt så lenge tasten trykkes.

Suging

- Starte sugedrift: Trykk kort på sugetasten.
- Avslutte sugedrift: Trykk en gang til kort på sugetasten.

Kombinert drift

- Trykk dampbryteren samtidig som du kort trykker sugetasten. Sugedriften begynner og samtidig blir det avgitt damp eller varmt-/kaldtvann.

Damp-/varmtvanns-/kaldvanns-/sugedrift (eco!efficiency)

Kun SGV 8/5:

Ved driftsmodusen eco!efficiency arbeider apparatet med redusert sugeeffekt og redusert volum.

→ Still dreiebryteren på damp-/varmtvanns-/kaldvanns-/sugedrift (eco!efficiency).

Rengjøringsmiddel-/sugedrift

Kun SGV 8/5:

Merknad: Kontroller rengjøringsbestandigheten for overflaten som skal rengjøres.

Merknad: Ved denne driftsmodusen har håndhullet i alle stillinger funksjonen "Spre rengjøringsløsning". Damp-/varmtvanns-/kaldvannsdrift er deaktivert.

→ Still dreiebryteren på rengjøringsmiddel-/sugedrift.

Spre rengjøringsløsning

detergent

→ Trykk på dampbryteren. Rengjøringsløsning blir avgitt så lenge tasten trykkes.

Suging

→ Starte sugedrift: Trykk kort på sugetasten.

→ Avslutte sugedrift: Trykk en gang til kort på sugetasten.

Kombinert drift

→ Trykk dampbryteren samtidig som du kort trykker sugetasten. Sugedriften begynner og samtidig blir det avgitt rengjøringsløsning.

Merknad: Straks hele innholdet til rengjøringsmiddelbeholderen er spredt og igjen blitt sugd bort, må bruktvannsbeholderen tømmes for å unngå for sterk skumdannelse.

Etter drift med rengjøringsmiddel/spyling

Kun SGV 8/5:

- Etter drift med rengjøringsmiddel må apparatet skylles rent.
- Hvis dreiebryteren etter drift med rengjøringsmiddel ikke stilles på spyling, vises følgende melding i displayet:

select flushing
program

→ Still dreiebryteren på spyling.

start
flushing

→ Hold dampbryteren trykket. Spyling starter. Hold gulvdysen over en sluk eller start sugedriften.

flushing
_ _ _ _ _

Spyling pågår. Tidsforløpet vises.

Merknad: Når dampbryteren slippes stopper spylingen. Med et gjentatt trykk på dampbryteren fortsettes spylingen.

flushing
finished

Merknad: Spylingen kan forlenges ved å trykke lengre på dampbryteren.

Tøm bruktvannsbeholderen

- Åpne dekselet til bruktvannsbeholderen.
- Trykk sperren til bruktvannsbeholderen oppover.
- Ta ut bruktvannsbeholderen.
- Lås opp låsen til bruktvannsbeholderen og ta av lokket.
- Tøm bruktvannstanken.

Oppbevare tilbehør

Ved kort arbeidsavbrudd kan gulvdysen settes i parkeringsposisjon og dampsgurøret sette i lås.

Slå maskinen av

- Sett dreiebryteren på apparatet på "0/OFF".
- Trekk ut nettstøpselet.

Selvrens

Kun SGV 8/5:

- Sett dreiebryteren på apparatet på selvrengrens.

prepare
self-cleaning

-Visning i veksling

self-cleaning
see quickstart

- Fold ut holderen for gulvdysen (parkeeringsposisjon)
- Fjern gulvdysen fra damp sugerøret.
- Sett damp sugerøret slik inn i mottaket (nede) og holderen (oppe) i lås, at håndtaket peker ut.

start
self-cleaning

- Trykk kort på dampbryteren. Selvrengrens starter.

self-cleaning
_ _ _ _ _

Selvrengrens skjer automatisk. Tidsforløpet vises.

self-cleaning
finished

Etter hver bruk

- Tøm ferskvannsbeholderen og tørk den.
- Tøm rengjøringsmiddelbeholderen (SGV 8/5) og tørk den.
- Tøm bruktvannsbeholderen, rengjør og tørk den.
- Rengjør tilbehøret grundig: Tørk av håndtaket, damp sugeslangen og kontakten for tilbehør med en fuktig klut. Rengjør resten av tilbehøret med varmt vann og tørk det.
- Rengjør utsiden til apparatet med en fuktig klut.
- Ved synlig smuss tørkes apparatet med en fuktig, varm klut med rengjøringsmiddel, eller desinfiser ved behov.

⚠ ADVARSEL

Fare for bakterieforurensning! Apparatet skal rengjøres på et sted der det kan utelukkes at omgivelsene, næringsmidler samt verktøy og maskiner til bearbeiding av næringsmidler kan forurennes f.eks. av sprutvann.

Oppbevaring av apparatet

- Trykk låsen til kontakten for tilbehør og trekk kontakten for tilbehør ut av stikkkontakten for tilbehør.
- La tilbehøret tørke tilstrekkelig og legg det inn i mottaket for tilbehør.
- Tøm rentvannsbeholderen.
- Kun SGV 8/5: Tøm og rengjør rengjøringsmiddelbeholderen.

Figur 1

- Oppbevar gulvdyse, damp sugerør, damp sugeslange og strømkabel i henhold til figuren.
- For å unngå luktforurensning ved lengre stopptid, fjern alt vannet som er i apparatet.
- La apparatet tørke tilstrekkelig: Trekk bruktvanns-, rentvanns- og rengjøringsmiddelbeholderen litt ut og åpne dekslet til mottaket for tilbehør.
- Sett maskinen til oppbevaring i et tørt rom, utilgjengelig for uvedkommende.

Merknad: La børstene alltid kjøle seg ned, slik at børstene ikke blir deformerte.

Bruk av tilbehør

Merknad: Rester av rengjøringsmiddel eller pleieløsninger som fortsatt sitter på flatene som skal rengjøres kan føre til stripevirkning ved dampvasking, men dette vil forsvinne ved flere gangers bruk.

Håndtak uten tilbehør

Brukseksempler

- Fjerning av lukt og folder på hengende klær, ved at du damper dem med 10-20 cm avstand.

Punktstråledyse

Rengjøringseffekten økes jo nærmere det tilsmussede stedet du holder dysen. Dette fordi temperaturen og trykket på dampen er høyest der hvor den strømmer ut av dysen.

Brukseksempler

- Bruk av punktstråledyse anbefales for steder som er vanskelig å nå.
- Behandling av flekker på teppegulv eller tepper ved bruk av børsten.
- Rengjøring av rustfritt stål, vindusruter, speil og emaljerte overflater.
- Rengjøring av hjørner på trapper, vindusrammer, dørkarmen, aluminiumsprofiler.
- Rengjøring av armaturer.
- Rengjøring av vinduskarmen, radiatorer, innvendig rengjøring av kjøretøy.

Punktstråledyse og tilbehør

- Rundbørste, egnet for vanskelig smuss på spesielt små overflater som kokeplater, persiener, flisfuger, sanitæranlegg osv.
Merknad: Rundbørsten egner seg ikke til rengjøring av ømfintlige overflater.
- Forlengelse: Med dette tilbehøret er det mulig med optimal rengjøring på spesielt utilgjengelige steder. Ideell for rengjøring av radiatorer, dørkarmen, persiener, sanitæranlegg.

Gulvmunnstykke

Brukseksempler

- rengjøring av store arealer, gulv av keramikk, marmor, parkett, tepper osv.
- Gulvdysse med gummileppeinnsats: For oppsuging av væsker på glatte overflater.
- Gulvdysse med børstestriperinnsats: Til å løsne og skrape av vanskelig smuss.

Hånddysse

Brukseksempler

- Anbefales for rengjøring av store glass- og speilflater, glatte overflater generelt, eller for rengjøring av tøyoverflater som sofaer, madrasser osv.

Hånddysse og tilbehør

- Gummileppe: For små overflater som f.eks. vindussprosser og speil. For vindusruter og større overflater som f.eks. veggfliser, arbeidsflater, overflater av rustfritt stål.
- Børstekrans: For tepper, bilinteriør, tøyoverflater generelt (test først på et lite synlig sted). Til slipende rengjøring og skrubbing.

Rengjøring av vinduer

Merknad: Ved årstider med særlig kalde temperaturer må vindusrutene forvarmes. Dertil dampes hele glassoverflaten lett inn med en avstand på ca. 50 cm. Derved unngås spenninger i overflaten, det kan føre til sprekker i glasset.

- For å løsne smuss dampes glassflaten jevnt med en avstand på ca. 20 cm.
- Slå av damptilførsel.
- Stryk av glassflaten ovenfra og nedover i striper med gummileppen og støvsug den.
- Gummileppe og nedre kant av vinduet tørkes ren etter behov.

Trekantdysse

Trekantdysen må kun benyttes i forbindelse med sugefunksjonen.

Transport

⚠ FORSIKTIG

Fare for personskader og materielle skader! Pass på vekten av apparatet ved transport.

- Sett gulvdysen i mottaket på baksiden til apparatet og sett damp sugerøret i lås. Koble fra damp sugerør.
- Løsne parkeringsbrems og skyv maskinen med skyvebøylene.

- Hvis maskinen skal lastes, grip tak i håndtaket og skyvbøylene.
- For transport over lengere strekninger, ta fatt i skyvbøylene og trekk høytrykksvaskeren etter deg.
- Ved transport i kjøretøyer skal apparatet sikres mot å skli eller velte etter de til enhver tid gjeldende regler. Først må alle beholdere tømmes.

Lagring

⚠ **FORSIKTIG**

Fare for personskader og materielle skader! Pass på vekten av apparatet ved lagring.

Dette apparatet skal kun lagres innendørs.

Pleie og vedlikehold

⚠ **FARE**

Før alle arbeider på apparatet skal apparatet slås av og strømkabelen trekkes ut og apparatet avkjøles.

Kontroller tetninger

- Kontroller tilstanden til tetningene (2x O-ring) i kontakten for tilbehør, i håndtaket og damp sugerør, regelmessig. Eventuelt skifte ut tetninger.

Obs: Skadde eller manglende O-ringer kan forårsake økte temperaturer i håndtaket.

Skift ut grovsmussfilteret

- Åpne dekelet til bruktvannsbeholderen.
- Trykk sperren til bruktvannsbeholderen oppover.
- Ta ut bruktvannsbeholderen.
- Lås opp låsen til bruktvannsbeholderen og ta av lokket.
- Drei lokket 180° og ta det av.
- Trekk av grovsmussfilteret på filterholderen og skift ut.

Vedlikeholdsintervaller

Årlig

- Kundeservice må avkalke maskinen.

Feilretting

⚠ **FARE**

Før alle arbeider på apparatet skal apparatet slås av og strømkabelen trekkes ut og apparatet avkjøles.

⚠ **FARE**

Reparasjonsarbeider på apparatet må kun utføres av autorisert kundeservice.

Displayvisning uten kontrollampe

refill
detergent

- Etterfyll rengjøringsmiddel.
- Sett rengjøringsmiddelbeholderen riktig inn og skyv den inn til anslag.

Kontrollampe "Service" blinker gult

service
error: E07

- Slå av apparatet, vent litt, slå apparatet på igjen.
- Dersom kontrollampen ikke slokner må prosessen gjentas (maks. 4 ganger).

service
error: E14

Forvarsling avkalkning (ennå 100t)

- Kundeservice må avkalke maskinen.

Kontrollampe "Service" lyser gult

service
error: E15

Avkalking

- Kundeservice må avkalke maskinen.

Kontrollampe "Rentvannsbeholder tom" lyser rødt

refill
fresh water

- Etterfyll rentvann.
- Sett rentvannsbeholderen riktig inn og skyv den inn til anslag.

Kontrolllampe "Bruktvannsbeholder full" lyser rødt

drain
wastewater

- Tøm bruktvannsbeholderen.
- Sett bruktvannsbeholderen riktig inn og lås den.

Kontrolllampen "Feil" blinker rødt

service
error: E01

- Slå av maskinen.
- Kontroller at rentvannsbeholderen sitter riktig.
- Slå apparatet på.
- Dersom kontrolllampen ikke slokner må prosessen gjentas (maks. 4 ganger).

Kontrolllampen "Service" lyser gult samtidig som kontrolllampen "Feil" lyser rødt

service
error: E01

- Kontakt kundetjenesten.

service
error: E07

- Kontakt kundetjenesten.

service
error: E09

- Kontakt kundetjenesten.

service
error: E16

- Kontakt kundetjenesten.

Kontrolllampen "Feil" lyser rødt

service
error: E12

- Kontroller at kontakten for tilbehør sitter riktig.
- Slå av apparatet, vent litt, slå apparatet på igjen.
- Dersom feilen oppstår på nytt må du kontakte kundeservice.

service
error: E13

- Kontroller at kontakten for tilbehør sitter riktig.
- Hvis det kommer vann inn i håndtaket, må du sørge for fullstendig tørking.
- Slå av apparatet, vent litt, slå apparatet på igjen.
- Dersom feilen oppstår på nytt må du kontakte kundeservice.

Utilstrekkelig sugeseffekt

- Fjern blokkeringer fra gulvdysen, damp-sugerøret, håndtaket og damp-suge-slangen.
- Fjern blokkeringer fra tilbehøret.

Økte temperaturer i håndtaket

- Kontroller tetningene (2x O-ring) i håndtaket og i damp-sugerørene.

Kundetjeneste

Dersom feilen ikke kan rettes opp, må apparatet kontrolleres av kundeservice.

Garanti

Vår ansvarlige salgsorganisasjon for det enkelte land har utgitt garantibetingelsene som gjelder i det aktuelle landet. Eventuelle feil på maskinen blir reparert gratis i garantitiden dersom disse kan føres tilbake til material- eller produksjonsfeil. Ved behov for garantireparasjoner, vennligst henvend deg med kjøpskvitteringen til din forhandler eller nærmeste autoriserte kundeservice.

Tilbehør og reservedeler

Bruk bare originalt tilbehør og originale reservedeler; de garanterer for en sikker og problemfri drift av maskinen. Informasjon om tilbehør og reservedeler finner du på www.kaercher.com.

EU-samsvarserklæring

Vi erklærer hermed at maskinen angitt nedenfor oppfyller de grunnleggende sikkerhets- og helsekravene i de relevante EU-direktivene, med hensyn til både design, konstruksjon og type markedsført av oss. Ved endringer på maskinen som er utført uten vårt samtykke, mister denne erklæringen sin gyldighet.

Produkt: Dampsuger

Type: 1.092-xxx

Relevante EU-direktiver

2006/42/EF (+2009/127/EF)

2014/30/EU

2011/65/EU

Anvendte overensstemmende normer

EN 55014-1: 2006+A1: 2009+A2: 2011

EN 55014-2: 2015

EN 60335-1

EN 60335-2-54

EN 60335-2-68

EN 61000-3-2: 2014

EN 61000-3-3: 2013

EN 62233: 2008

EN 50581

Anvendte nasjonale normer

-

5.966-234

De undertegnede handler på oppdrag fra, og med fullmakt fra selskapsledelsen.



H. Jenner
CEO



S. Reiser
Head of Approbation

Dokumentasjonsansvarlig:

S. Reiser

Alfred Kärcher GmbH & Co. KG

Alfred-Kärcher-Str. 28 - 40

71364 Winnenden (Germany)

Tlf: +49 7195 14-0

Faks: +49 7195 14-2212

Winnenden, 2016/04/01

Tekniske data

		SGV 6/5	SGV 6/5 *GB	SGV 8/5	SGV 8/5 *GB	SGV 8/5 *AU
Nettspenning	V	220-240	220-240	220-240	220-240	240
Frekvens	Hz	1~ 50	1~ 50	1~ 50	1~ 50	1~ 50
Spenning i håndtaket	V	5	5	5	5	5
Nominell effekt apparat (totalt)	W	3400	2900	3400	2900	2400
Nominell effekt vifte	W	1200	1200	1200	1200	1200
Strømbehov dampkjele	W	3000	2700	3000	2700	2200
Hovedpumpe	W	48	48	48	48	48
Vannpumpe	W	28	28	28	28	28
Dampkjele	l	3,4	3,4	3,4	3,4	3,4
Påfyllingsmengde friskvannsbeholder	l	5,6	5,6	5,6	5,6	5,6
Påfyllingsmengde bruktvannstank	l	5	5	5	5	5
Påfyllingsmengde rengjøringsmiddelbeholder	l	--	--	2	2	2
Luftmengde (maks.)	l/sek.	74	74	74	74	74
Undertrykk (maks.)	kPa (mbar)	25,4 (254)	25,4 (254)	25,4 (254)	25,4 (254)	25,4 (254)
Arbeidstrykk	MPa	0,6	0,6	0,8	0,8	0,8
Damptrykk (maks.)	MPa	1,0	1,0	1,2	1,2	1,2
Dampmengde (maks.) - konstant	g/min	55	50	75	65	60
Oppvarmingstid	min	6,5	7,0	7,0	8,0	10,0
Maks. arbeidstemperatur varmtvann	°C	70	70	70	70	70
Maks. arbeidstemperatur dampdrift	°C	164	164	173	173	173
Vannmengde	ml/min	550	550	550	550	550
Rengjøringsmiddelmengde	ml/min	--	--	550	550	550
Beskyttelsestype	--	IPX4	IPX4	IPX4	IPX4	IPX4
Beskyttelsesklasse	--	I	I	I	I	I
Lengde x bredde x høyde	mm	640 x 495 x 965	640 x 495 x 965	640 x 495 x 965	640 x 495 x 965	640 x 495 x 965
Typisk driftsvekt	kg	39	39	40	40	40
Hellingsvinkel (maks.)	°	10	10	10	10	10

Registrerte verdier etter EN 60335-2-68

Støytrykksnivå L_{pA}	dB(A)	67	67	67	67	67
Usikkerhet K_{pA}	dB(A)	1	1	1	1	1
Hånd-arm vibrasjonsverdi	m/s^2	<2,5	<2,5	<2,5	<2,5	<2,5
Usikkerhet K	m/s^2	0,2	0,2	0,2	0,2	0,2

Nettledning	H07RN-F 3x1,5 mm ²	
	Best.nr.	Kabel lengde
EU	6.648-098.0	7,5 m
GB	6.648-102.0	7,5 m
CH	6.648-119.0	7,5 m
AU	6.650-709.0	7,5 m



Läs bruksanvisning i original innan aggregatet används första gången, följ anvisningarna och spara drifts-anvisningen för framtida behov, eller för nästa ägare.

- Det är viktigt att läsa säkerhetsanvisningarna nr.5.956-065.0 före första användningen!
- Om bruksanvisningen och säkerhetsanvisningarna inte följs kan apparaten skadas och faror uppstå för användaren och andra personer.
- Informera inköpsstället omgående vid transportskador.

Innehållsförteckning

Miljöskydd	SV	1
Risiknivåer	SV	1
Ändamålsenlig användning . . .	SV	1
HACCP-hygienhantering	SV	2
Symboler på aggregatet	SV	2
Översikt	SV	2
Säkerhetsanordningar	SV	3
Rengöringsmetoder	SV	3
Idrifttagning	SV	4
Handhavande	SV	5
Tillbehörets användning	SV	8
Transport	SV	9
Förvaring	SV	10
Skötsel och underhåll	SV	10
Åtgärder vid störningar	SV	10
Garanti	SV	11
Tillbehör och reservdelar	SV	11
EU-försäkran om överensstämmelse	SV	12
Tekniska data	SV	13

Miljöskydd



Emballagematerialen kan återvinnas. Kasta inte emballaget i hushållssoporna utan lämna det till återvinning.



Kasserade apparater innehåller återvinningsbart material som bör gå till återvinning. Batterier, olja och liknande ämnen får inte komma ut i miljön. Överlämna skrotade aggregat till ett lämpligt återvinningssystem.

Upplysningar om ingredienser (REACH)

Aktuell information om ingredienser finns på:

www.kaercher.com/REACH

Risiknivåer

△ FARA

Varnar om en omedelbart överhängande fara som kan leda till svåra personskador eller dödsfall.

△ VARNING

Varnar om en möjligen farlig situation som kan leda till svåra personskador eller döden.

△ FÖRSIKTIGHET

Varnar om en möjligen farlig situation som kan leda till lättare personskador.

OBSERVERA

Varnar om en möjligen farlig situation som kan leda till materiella skador.

Ändamålsenlig användning

△ VARNING

Maskinen är inte lämplig för uppsugning av hälsovådligt damm.

- Apparaten är avsedd för ångbildning och uppsugning av utspillda vätskor och fasta partiklar på det sätt som beskrivs i denna bruksanvisning.
- Den här maskinen är kontrollerad och certifierad enligt HACCP-standarderna och därmed godkänd för noggrann hygienisk rengöring inom ramen för HACCP-hygienhantering.
- Denna maskin är lämpad för yrkesmässig användning, t.ex. på hotell, i skolor, på sjukhus och fabriker, i butiker, på kontor och av uthyrningsfirmor.

HACCP-hygienhantering

Information: HACCP-hygienhantering är en standardiserad metod för att förebygga hygienisker vid livsmedelshandtering i fabriker, på sjukhus, hotell, i storkök osv.

- Maskinerna är tillsammans med tillbehören mycket effektiva tack vare den höga ångtemperaturen.
- Ytorna rengörs inte bara noggrant (99,9 % av smuts med protein och stärkelse), även bakterierna minskar med upp till 3 steg.

Symboler på aggregatet



Ånga

OBS – risk för brännskador!

Översikt

Quickstart-beskrivning SGV 6/5

Bild

- 1 Fyll färskvattenbehållaren
- 2 Montera tillbehör
- 3 Välj driftslag, värm upp apparat
- 4 Rengöring - ång-/sugfunktion
- 5 Töm smutsvattenbehållare
- 6 Förvara tillbehör
- 7 Förvara apparat

Quickstart-beskrivning SGV 8/5

Bild

- 1 Fyll färskvattenbehållaren, Blanda till rengöringslösning, fyll rengöringsmedelsbehållaren
- 2 Montera tillbehör
- 3 Välj driftslag, värm upp apparat
- 4 Rengöring - ång-/sugfunktion
- 5 Rengöring - rengöringsmedel-/sugfunktion
- 6 Spola igenom aggregat
- 7 Rengöring - ång-/sugfunktion
- 8 Töm smutsvattenbehållare
- 9 Genomför självrening
- 10 Förvara tillbehör
- 11 Förvara apparat

Aggregatelement

Bild

- 1 Låsanordning till smutsvattenbehållaren
- 2 Smutsvattenbehållarens lock
- 3 Smutsvattenbehållare
- 4 Grovsmutsfilter
- 5 Filterhållare
- 6 Ångsugslang
- 7 Skjuthandtag
- 8 Slanghållare
- 9 Adapter för tillbehör (Homebase)
- 10 Hållare för ångsugrör (förvaringsposition)
- 11 Ångsugrörets fäste (självrening) (bara SGV 8/5)
- 12 Hållare för golvmunstycke (förvaringsposition)
- 13 Styrhjul med parkeringsbroms
- 14 Behållare för rengöringsmedel (SGV 8/5)
- 15 Behållare för rengöringsmedel-sprayflaska (SGV 6/5)
- 16 Greppfördjupning
- 17 Färskvattenbehållare
- 18 Uttag för tillbehör
- 19 Låsanordning till anslutningsdon f. tillbehör
- 20 Gummilistsats för golvmunstycke
- 21 Låsning av insatserna för golvmunstycke
- 22 Trekantsmunstycke
- 23 Anslutningsdon f. tillbehör
- 24 Skydd till uttag för tillbehör
- 25 Användningsområde
- 26 Skydd till tillbehörsförvaringen
- 27 Tillbehörsförvaring
- 28 Tillbehörsarretering
- 29 Skruvförslutning till rengöringsmedelsbehållaren (bara SGV 8/5)
- 30 Färskvattenbehållarens skruvförslutning
- 31 Färskvattenbehållarens handtag, fällbart
- 32 Rengöringsmedel-sprayflaska (bara SGV 6/5)
- 33 Ångsugrör
- 34 Rundborste
- 35 Handtag
- 36 Punktstrålemunstycke/adapter för fogmunstycke

- 37 Förlängning för punktstrålemunstycke
- 38 Gummilist för handmunstycke
- 39 Handmunstycke
- 40 Borstkrans för handmunstycke
- 41 Fogmunstycke
- 42 Borstkantinsats för golvmunstycke
- 43 Fotsteg
- 44 Förvaringsplats för golvmunstycke
- 45 Sladdlindningshake, vridbar
- 46 Luftutströmning, arbetsluft
- 47 Hållare för ångsugrör
- 48 Nätkabel
- 49 Hållare för trekantsmunstycke
- 50 Quickstart-beskrivning
- 51 Skydd till smutsvattenbehållaren
- 52 Smutsvattenbehållarens stängningsanordning
- 53 Typskylt

Användningsområde

Bild

- 1 0/OFF
- 2 Driftslag: Kallvatten-/sugfunktion
- 3 Driftslag: Ång-/varmvatten-/kallvatten-/sugfunktion (eco!efficiency)
- 4 Driftslag: Ång-/varmvatten-/kallvatten-/sugfunktion
- 5 Driftslag: Spola (bara SGV 8/5)
- 6 Driftslag: Rengöringsmedel-/sugfunktion (bara SGV 8/5)
- 7 Driftslag: Självrening (bara SGV 8/5)
- 8 Vridbrytare
- 9 Display (bara SGV 8/5)
- 10 Kontrollampa "Driftsklar" (grön)
- 11 Kontrollampa "Värme på" (grön)
- 12 Kontrollampa "Service" (gul)
- 13 Kontrollampa "Färskvattenbehållare tom" (röd)
- 14 Kontrollampa "Smutsvattenbehållare full" (röd)
- 15 Kontrollampa "Störning" (röd)
- 16 Ratt
- 17 Sugknapp
- 18 Ångställare
- 19 Säkerhetsspärr
- 20 Ångflödesreglering: Läge I-II-III
- 21 Frammatning varmvatten
- 22 Utmatning av kallvatten

Säkerhetsanordningar

Säkerhetsanordningar är avsedda att skydda användaren och får inte deaktiveras eller kringås i sin funktion.

Säkerhetsspärr

- Handtaget har en säkringsanordning på ångreglaget som förhindrar att ånga släpps ut oavsiktligt.
- Om ångsugslangen är obevakad för kort stund under användningen rekommenderas att säkringen aktiveras (dra ut säkringsanordningen). Avaktivera säkringen (skjut in säkringsanordningen) för att utlösa ångmatningen igen.

Rengöringsmetoder

Rengöring av olika material

- Före behandling av läder, specialmaterial och trätytor bör instruktionerna från tillverkaren läsas och testbehandling bör göras på undanskymt ställe, eller på ett prov. Låt den med ånga behandlade ytan torka för att fastställa om färg- eller formförändringar skett.
- Vid rengöring av trätytor (möbler, dörrar etc.) rekommenderas varsamt arbets sätt då för länge pågående ångbehandling kan skada vaxytor samt glansen eller färgen på ytan. För dessa ytor rekommenderas användning av ånga i korta intervaller, eller rengöring med trasa som behandlats med ånga.
- För speciellt känsliga ytor (ex. syntetiskt material, lackerade ytor etc.) rekommenderas användning av lägsta ångfunktion.
- Rengöring av rostfritt stål: Undvik att använda slipande borstar. Använd handmunstycke med gummilist eller punktstrålemunstycke utan rundborste.

Uppfriskning av textilier

Innan apparaten används ska man alltid undersöka om textilerna tål behandlingen på undanskymt ställe: Spruta först på ånga, låt torka och undersök sedan om färg eller form har förändrats.

Rengöring av laminat- eller lackerade ytor

När man rengör lackade eller laminerade ytor som t.ex. köksmöbler och andra möbler, dörrar, parkett eller linoleum kan vax, möbelpolish, laminering eller färg lösas upp eller fläckar kan bildas. Spruta ånga på en trasa en kort stund när de här ytorna ska rengöras och torka av dem.

Rengöringsmedel

⚠ **VARNING**

Hälsorisk, skaderisk. Alla hänvisningar som följer med använt rengöringsmedel skall beaktas.

OBSERVERA

Rengöringsmedelslösningar med ett pH-värde högre än 13 (alkaliskt) och lägre än 2 (surt) kan orsaka skador på apparaten.

Observera: Använd rengöringsmedel sparsamt för att skona miljön.

I köket	Rengöringsmedel för fett- och äggviteämnen RM 731 (alkaliskt)
Golvbeläggningar, t.ex. säkerhetskliniker	Universell golvrengöring RM 743 (alkalisk) Stengodsrengöring RM 753 (alkalisk)
Sanitetsområden, t.ex. dusch, golvbeläggningar med kalkavlagringar	Grundrent CA 20C (surt)

Beställ produktinformationsblad och EU-säkerhetsdatablad för det aktuella rengöringsmedlet för ytterligare information.

Idrifttagning

Rengöringsmedel-sprayflaska

Endast SGV 6/5:

Observera: Den medföljande sprayflaskan är tom.

- Fyll sprayflaskan med rengöringsmedel.

Blanda till rengöringslösning

Endast SGV 8/5:

- Blanda färskvatten (max. 40 °C) och rengöringsmedel i en ren behållare (koncentration enligt vad som gäller för rengöringsmedlet).

Fyll rengöringsmedelsbehållaren.

Endast SGV 8/5:

- Dra ut rengöringsmedelsbehållaren.
- Skruva ur skruvförslutningen till rengöringsmedelsbehållaren.
Observera: Av tekniska skäl (automatisk luftning av pumparna) kan det finnas vatten i rengöringsmedelsbehållaren.
- Fyll rengöringsmedelsbehållaren med rengöringslösning.
- Skruva in skruvförslutningen till rengöringsmedelsbehållaren igen.
- Skjut in rengöringsmedelsbehållaren så långt som möjligt.

Fylla färskvattenbehållare

OBSERVERA

Fyll aldrig på avmineraliserat vatten eller rengöringsmedel i färskvattentanken. Det kan leda till felfunktion och skador på maskinen.

- Dra ut färskvattenbehållaren.
- Skruva ur skruvförslutningen till färskvattenbehållaren.
- Fyll minst 3 liter vatten i färskvattenbehållaren.
Observera: Vanligt kranvatten kan användas.
- Skruva in skruvförslutningen till färskvattenbehållaren igen.
- Skjut in färskvattenbehållaren så långt som möjligt.

Montera tillbehör

⚠ **FARA**

- Risk för skållning! För att förhindra att ånga tränger ut när tillbehörsdelar tas isär måste säkringsanordningen på ångreglaget dras ut.*
- Undersök alla tillbehör före användning så att de sitter fast ordentligt.

Tillbehör med stickanslutning

- Öppna skyddet till tillbehörsuttaget och stick in tillbehörskontakten i uttaget. Det ska höras att den klickar fast.
- Förbinda tillbehör: Förbind handtag eller ångsugrör med det önskade tillbehöret. Skjut ihop delarna, tills tillbehörsarreteringen hakar fast.
- Ta isär tillbehör: Håll tillbehörsarreteringen intryckt och dra isär tillbehörsdelarna.

Tillbehör med skruvförbindningar

- Förbind tillbehör som kan skruvas och dra fast ordentligt.

Byt golvmunstyckets insatser

Bild 

Byt handmunstyckets insatser

Bild 

Handhavande

Vid drift är det nödvändigt att placera apparaten vågrätt.

Display

Endast SGV 8/5:

- I displayen visas antingen text eller en streck/stapel-bild.
- Streck/stapelbilden gäller en viss period. I början av perioden visas 10 staplar som sedan ersätts löpande av streck från höger till vänster och till slut visas då 10 streck.

Text ### # _ _ _ _

Fabriksinställt displayspråk

- EU/CH: tyska
- GB: engelska

Användare med ett modersmål som inte erbjuds som displayspråk:

- Välj engelska som displayspråk.

Välja displayspråk

Dessa displayspråk finns:

- tyska
- engelska
- franska
- spanska
- japanska
- Ställ vridreglaget på apparaten på "0/OFF".
- Ställ ratten på handtaget på kallvatten.
- Tryck på sugknapp och ångreglage.
- Ställ vridreglaget på kallvatten-/sugfunktion.

language German

Den undre raden blinkar eftersom displayspråket ännu inte har sparats.

- Släpp sugknapp och ångreglage.
- Välj språk med hjälp av ratten.
- Tryck på ångreglaget för att spara displayspråket. Den undre raden slutar blinka.

Koppla till aggregatet

OBSERVERA

Skaderisk! Tippa inte apparaten när den är startad.

- Stick i nätkontakten.
- Ställ vridreglaget på önskat driftslag.

filling process please wait

Kallvatten-/sugfunktion

Observera: I det här driftslaget har ratten funktionen "Frammatning kallvatten" i alla lägen. Ång-varmvattenfunktionen är avaktiverad.

- Ställ vridreglaget på kallvatten-/sugfunktion.

Utmatning av kallvatten

cold water

- Tryck på ångreglaget. Det kommer kallvatten så länge knappen trycks in.

Sugdrift

- Starta sugfunktion: Tryck kort på sugknappen.
- Avsluta sugfunktion: Tryck kort på sugknappen igen.

Kombinerad funktion

- Tryck på ångreglaget och tryck samtidigt kort på sugknappen. Sugfunktionen startar och samtidigt kommer det kallvatten.

Ång-/varmvatten-/kallvatten-/sugfunktion

- Ställ vridreglaget på ång-/varmvatten-/kallvatten-/sugfunktion.

⚠ **FARA**

Risk för brännskador! För att förhindra att ånga kommer ut kan låsspärren på ångreglaget dras ut.

Ångfunktion

⚠ **FARA**

Risk för skällning!

Uppvärmningsproceduren börjar och kontrolllampan "Uppvärmning på" blinkar grön.

heating
_ _ _ _ _

Uppvärmningsproceduren är avslutad efter ca 7 minuter. Kontrolllampan "Uppvärmning på" lyser grön.

Observera: Uppvärmningen startar återkommande under användningen (kontrolllampan blinkar grön) för att upprätthålla trycket i behållaren.

steam/hot water
ready

-Växlande indikering-

steam/hot water
steam maximum

I displayen visas följande, beroende på inställd ångnivå: Ånga Maximum eller Ånga Medium eller Ånga Minimum

- Tryck på ångreglaget. Det kommer ånga så länge knappen trycks in.

Ångflödesreglering

- Lätt ånga (läge I):
För lätt besprutning av växter, rengöring av tyger, tapeter, möbelklädsel o.s.v.
 - Medelånga (läge II):
För heltäckningsmattor, mattor, fönsterutor, golv.
 - Kraftig ånga (läge III):
För borttagning av envis smuts, fläckar och fett.
- Ställ ångflödesregleringen på ratten på önskat ångnivå.

Frammatning varmvatten

⚠ **FARA**

Risk för skällning!

Observera: Riktigt varmt vatten (ca 70 °C) ökar rengöringseffekten. Kontrollera temperaturbeständigheten hos fläcken som ska rengöras.

- Ställ ratten på varmvatten.

hot water

- Tryck på ångreglaget. Det kommer varmvatten så länge knappen trycks in.

Utmatning av kallvatten

- Ställ ratten på kallvatten.

cold water

- Tryck på ångreglaget. Det kommer kallvatten så länge knappen trycks in.

Sugdrift

- Starta sugfunktion: Tryck kort på sugknappen.
- Avsluta sugfunktion: Tryck kort på sugknappen igen.

Kombinerad funktion

- Tryck på ångreglaget och tryck samtidigt kort på sugknappen. Sugfunktionen startar och samtidigt kommer det ånga eller varm-/kallvatten.

Ång-/varmvatten-/kallvatten-/sugfunktion (eco!efficiency)

Endast SGV 8/5:

I eco!efficiency-driftslaget arbetar apparaten med reducerad sugeffekt och reducerad volym.

→ Ställ vridreglaget på ång-/varmvatten-/kallvatten-/sugfunktion (eco!efficiency).

Rengöringsmedel-/sugfunktion

Endast SGV 8/5:

Observera: Kontrollera att fläcken, som ska rengöras, tål rengöringsmedlet.

Observera: I det här driftslaget har ratten funktionen "Frammatning rengöringslösning" i alla lägen. Ång-varmvatten-/kallvattenfunktionen är avaktiverad.

→ Ställ vridreglaget på rengöringsmedel-/sugfunktion.

Frammatning rengöringslösning

detergent

→ Tryck på ångreglaget. Det kommer rengöringslösning så länge knappen trycks in.

Sugdrift

→ Starta sugfunktion: Tryck kort på sugknappen.

→ Avsluta sugfunktion: Tryck kort på sugknappen igen.

Kombinerad funktion

→ Tryck på ångreglaget och tryck samtidigt kort på sugknappen. Sugfunktionen startar och samtidigt kommer det rengöringslösning.

Observera: Så snart hela innehållet i rengöringsmedelsbehållaren har matats ut och sugits upp igen måste smutsvattenbehållaren tömmas för att undvika överdriven skumbildning.

Efter användning med rengöringsmedel/spola

Endast SGV 8/5:

- När apparaten har använts med rengöringsmedel måste den spolras ren.
- Om vridreglaget inte ställs på Spola efter användningen med rengöringsmedel visas följande meddelande i displayen:

select flushing
program

→ Ställ vridreglaget på Spola.

start
flushing

→ Håll ångreglaget intryckt. Spola startar. Håll golvmunstycket över ett avlopp eller starta sugfunktion.

flushing
_ _ _ _ _

Spolning pågår. Tidsförlopp visas.

Observera: Spolproceduren stoppar om ångreglaget släpps. När ångreglaget trycks in igen fortsätter spolningen.

flushing
finished

Observera: Spolproceduren kan förlängas genom längre tryckning på ångreglaget.

Töm smutsvattenbehållare

- Öppna skyddet till smutsvattenbehållaren.
- Tryck smutsvattenbehållarens låsanordning uppåt.
- Ta ut smutsvattenbehållaren.
- Öppna smutsvattenbehållarens stängningsanordning och ta av locket.
- Töm smutsvattenbehållaren.

Ställa ned tillbehör

Vid kort avbrott i arbetet kan golvmunstycket ställas i förvaringspositionen och ångsugröret hakas fast.

Koppla från aggregatet

- Ställ vridreglaget på apparaten på "0/OFF".
- Drag ur nätkontakten.

Självrening

Endast SGV 8/5:

- Ställ vridreglaget på apparaten på Självrening.

prepare
self-cleaning

-Växlande indikering-

self-cleaning
see quickstart

- Fäll ut golvmunstyckeshållaren (förvaringsposition).
- Ta bort golvmunstycke från ångsugrör.
- Haka fast ångsugrör i fäste (nere) och i hållare (uppe) på sådant sätt att handtaget pekar utåt.

start
self-cleaning

- Tryck kort på ångreglaget. Självrening startar.

self-cleaning
_ _ _ _ _

Självreningen löper automatiskt. Tidsförlopp visas.

self-cleaning
finished

Efter varje användning

- Töm färskvattentanken och torka den.
- Töm rengöringsmedelsbehållaren (SGV 8/5) och torka den.
- Töm smutsvattenbehållaren, rengör och torka den.
- Rengör tillbehör grundligt: Rengör handtag, ångsugslang och tillbehörskontakt med en fuktig trasa. Rengör övriga tillbehör med varmvatten och torka.
- Rengör aggregatet utvändigt med en fuktig trasa.
- Torka av synlig smuts med en varm och fuktig trasa och rengöringsmedel, desinficera om det behövs.

⚠ **VARNING**

Risk för bakterier! Välj platsen för rengöring av maskinen så att omgivningen, livsmedel eller verktyg och maskiner som används för behandling av livsmedel inte kan smutsas ner av t.ex. stänkande vatten.

Förvara aggregatet

- Tryck på låsanordningen till tillbehörskontakten och dra bort den från tillbehörsuttaget.
- Låt tillbehören torka tillräckligt och stoppa in dem i tillbehörsförvaringen.
- Töm färskvattenbehållare.
- Endast SGV 8/5: Töm och rengör rengöringsmedelsbehållare.

Bild 

- Förvara golvmunstycke, ångsugrör, ångsugslang och elkabel enligt bilden.
- Töm aggregatet på allt vatten när det inte skall användas på länge; detta för att undvika att problem med lukt uppstår.
- Låt apparaten torka tillräckligt: Dra ut smutsvatten-, färskvatten- och rengöringsmedelsbehållarna lite och öppna skyddet till tillbehörsförvaringen.
- Förvara apparaten i ett torrt rum och säkra den mot obehörig användning.

Observera: Låt alltid borstarna svalna på sådant sätt att borststråna inte riskerar att deformeras.

Tillbehörets användning

Observera: Rengöringsmedelsrester eller behandlingsprodukter som finns på ytan som ska rengöras kan göra att det bildas ränder vid ångrengöringen men de försvinner vid upprepad användning.

Handtag utan tillbehör

Användningsexempel

- Borttagning av dofter och veck hos hängande klädesplagg när dessa besprutas med ånga på ett avstånd av 10-20 cm.

Punktstrålmunstycke

Rengöringseffekten ökas ju närmare munstycket hålls till det nedsmutsade stället eftersom ångans temperatur och tryck är som störst där ångan strömmar ut.

Användningsexempel

- Användningen av punktstrålemunstycket rekommenderas till ytor som är svåra att nå.
- Behandling av fläckar på heltäckningsmattor eller mattor innan borsten används.
- Rengöring av rostfritt stål, fönsterrutor, speglar och emaljtor.
- Rengöring av hörn i trappor, fönsterkarmar, dörrkarmar, aluminiumprofiler.
- Rengöring av armaturer.
- Rengöring av fönsterluckor, element, fordonskupéer.

Punktstrålemunstycke och tillbehör

- Rundborste, lämplig för envis smuts på särskilt små ytor så som spisplattor, jalousier, kakelfogar, sanitetsanläggningar o.s.v.

Observera: Rundborsten är inte lämplig till rengöring av känsliga ytor.

- Förlängning: Med detta tillbehör är en optimal rengöring av särskilt svåråtkomliga ställen möjlig. Perfekt för rengöring av element, dörrkarmar, fönster, jalousier, sanitetsanläggningar.

Golvmunstycke

Användningsexempel

- Rengöring av stora ytor, golv av keramik, marmor, parkett, mattor o.s.v.
- Golvmunstycke med gummilistsats: För uppsugning av vätskor på släta ytor.
- Golvmunstycke med borstkantsats: För att lösa upp och gnugga bort envis smuts.

Handmunstycke

Användningsexempel

- Rekommenderas för rengöring av stora glas- och spegelytor, släta ytor i allmänhet eller för rengöringen av textilmaterial som soffor, madrasser o.s.v.

Handmunstycke och tillbehör

- Gummilist: För mindre ytor som t.ex. fönster med spröjs och speglar. För fönsterrutor och större ytor som t.ex. kakel på väggar, arbetsytor, ytor av rostfritt stål.
- Borstkrans: För mattor, trappor, bilinredningar, textilytor i allmänhet (efter prov på undanskynt ställe). För slipande rengöring och skrubbing.

Fönstertvätt

Observera: Förvärm fönsterrutan under årstider när temperaturerna är extra låga. Spruta då lite ånga på hela glasytan från ett avstånd av cirka 50 cm. Då undviks spänningar på ytan, eftersom spänningar kan göra att glaset spricker.

- Spruta ånga jämnt fördelat över glasytan från cirka 20 cm avstånd för att lösa upp smutsen.
- Stäng av ångtillförseln.
- Dra gummilisten över glasytan och sug, i banor och uppifrån och ner.
- Torka av gummilisten och den nedre fönsterkanten om det behövs.

Trekantsmunstycke

Trekantsmunstycket får bara användas tillsammans med sugfunktionen.

Transport

⚠ FÖRSIKTIGHET

Risk för person och egendomsskada! Observera vid transport maskinens vikt.

- Ställ golvmunstycket i förvaringen bak på apparaten och haka fast ångsugroret. Ta isär ångsugroret.
- Lossa parkeringsbromsen och skjut maskinen med hjälp av skjutbygeln.
- Ta tag i handtaget och i skjutbygeln när apparaten ska förflyttas.
- Man håller aggregatet i skjuthandtaget och drar det bakom sig vid längre transporter.
- Vid transport i fordon ska maskinen säkras enligt respektive gällande bestämmelser så den inte kan tippa eller glida. Töm först alla behållare.

Förvaring

⚠ FÖRSIKTIGHET

Risk för person och egendomsskada! Observera maskinens vikt vid lagring.

Denna maskin får endast lagras inomhus.

Skötsel och underhåll

⚠ FARA

Stäng av apparaten, dra ur elkontakten och låt apparaten kylas av innan något arbete utförs på den.

Kontrollera packningar

- Kontrollera regelbundet packningarnas skick (2x O-ring) i tillbehörskontakten, i handtaget och i ångsugrören. Byt packningar om det behövs.

Information: O-ringar som är skadade eller saknas kan leda till att handtaget blir varmt.

Byt grovsmutsfilter

- Öppna skyddet till smutsvattenbehållaren.
- Tryck smutsvattenbehållarens låsanordning uppåt.
- Ta ut smutsvattenbehållaren.
- Öppna smutsvattenbehållarens stängningsanordning och ta av locket.
- Vrid locket i 180° och lägg undan det.
- Dra bort grovsmutsfiltret från filterhållaren och byt.

Underhållsintervaller

Årligen

- Låt kundtjänst avlägsna kalk i maskinen.

Åtgärder vid störningar

⚠ FARA

Stäng av apparaten, dra ur elkontakten och låt apparaten kylas av innan något arbete utförs på den.

⚠ FARA

Apparaten får endast repareras av en auktoriserad serviceverkstad.

Displayindikering utan kontrollampa

refill
detergent

- Fyll på rengöringsmedel.
- Sätt in rengöringsmedelsbehållaren korrekt - skjut in den så långt som möjligt.

Kontrollampa "Service" blinkar gul

service
error: E07

- Stäng av maskinen, vänta en kort stund, slå på maskinen.
- Upprepa proceduren om kontrollampan inte slocknar (max fyra gånger).

service
error: E14

Förvarning avkalka (100h till)

- Låt kundtjänst avlägsna kalk i maskinen.

Kontrollampa "Service" lyser gul

service
error: E15

Avkalka

- Låt kundtjänst avlägsna kalk i maskinen.

Kontrollampa "Färskvattenbehållare tom" lyser röd

refill
fresh water

- Fyll på färskvatten.
- Sätt in färskvattenbehållaren korrekt - skjut in den så långt som möjligt.

Kontrollampa "Smutsvattenbehållare full" lyser röd

drain
wastewater

- Töm smutsvattenbehållare.
- Sätt in smutsvattenbehållaren korrekt och lås fast den.

Kontrollampa "Störning" blinkar röd

service
error: E01

- Stäng av aggregatet.
- Kontrollera att färskvattenbehållaren sitter som den ska.
- Starta apparaten igen.
- Upprepa proceduren om kontrollampen inte slocknar (max fyra gånger).

Kontrollampa "Service" lyser gul och kontrollampa "Störning" lyser samtidigt röd

service
error: E01

- Informera kundservice.

service
error: E07

- Informera kundservice.

service
error: E09

- Informera kundservice.

service
error: E16

- Informera kundservice.

Kontrollampa "Störning" lyser röd

service
error: E12

- Kontrollera att tillbehörskontakten sitter som den ska.
- Stäng av maskinen, vänta en kort stund, slå på maskinen.
- Meddela kundservice om felet återkommer.

service
error: E13

- Kontrollera att tillbehörskontakten sitter som den ska.
- Se till att allt torkar ordentligt när vatten tränger in i handtaget.
- Stäng av maskinen, vänta en kort stund, slå på maskinen.
- Meddela kundservice om felet återkommer.

Otillräcklig sugeffekt

- Ta bort blockeringar från golvmunstycke, ångsugrör, handtag och ångsugslang.
- Ta bort blockeringar från tillbehör.

Varmt handtag

- Kontrollera packningarna (2 O-ringar) i handtaget och i ångsugrören.

Kundservice

Kan störningen inte åtgärdas måste apparaten kontrolleras av kundservice.

Garanti

I respektive land gäller de garantivillkor som publicerats av våra auktoriserade distributörer. Eventuella fel på aggregatet repareras utan kostnad under förutsättning att det orsakats av ett material- eller tillverkningsfel. I frågor som gäller garantin ska du vända dig med kvitto till inköpsstället eller närmaste auktoriserade serviceverkstad.

Tillbehör och reservdelar

Använd endast originaltillbehör och originalreservdelar, så att en säker och störningsfri drift av maskinen är garanterad. Information om tillbehör och reservdelar finns på www.kaercher.com.

EU-försäkran om överensstämmelse

Härmed försäkras vi att nedanstående be-
tecknade maskin i ändamål och konstruk-
tion samt i den av oss levererade versionen
motsvarar EU-direktivens tillämpliga grund-
läggande säkerhets- och hälsokrav. Vid
ändringar på maskinen som inte har god-
känts av oss blir denna överensstämmelse-
förklaring ogiltig.

Produkt: Ängsug

Typ: 1.092-xxx

Tillämpliga EU-direktiv

2006/42/EG (+2009/127/EG)

2014/30/EU

2011/65/EU

Tillämpade harmoniserade normer

EN 55014-1: 2006+A1: 2009+A2: 2011

EN 55014-2: 2015

EN 60335-1

EN 60335-2-54

EN 60335-2-68

EN 61000-3-2: 2014

EN 61000-3-3: 2013

EN 62233: 2008

EN 50581


Tillämpade nationella normer

-

5.966-234

Undertecknade agerar på order av och
med fullmakt från företagsledningen.


H. Jenner
CEO


S. Reiser
Head of Approval

Dokumentationsbefullmäktigad:

S. Reiser

Alfred Kärcher GmbH & Co. KG

Alfred-Kärcher-Str. 28 - 40

71364 Winnenden (Germany)

Tel.: +49 7195 14-0

Fax: +49 7195 14-2212

Winnenden, 2016/04/01

Tekniska data

		SGV 6/5	SGV 6/5 *GB	SGV 8/5	SGV 8/5 *GB	SGV 8/5 *AU
Nätspänning	V	220-240	220-240	220-240	220-240	240
Frekvens	Hz	1~ 50	1~ 50	1~ 50	1~ 50	1~ 50
Spänning i handgrepp	V	5	5	5	5	5
Märkeffekt apparat (totalt)	W	3400	2900	3400	2900	2400
Märkeffekt fläkt	W	1200	1200	1200	1200	1200
Effekt ångbehållare	W	3000	2700	3000	2700	2200
Huvudpump	W	48	48	48	48	48
Vattenpump	W	28	28	28	28	28
Ångpanna	l	3,4	3,4	3,4	3,4	3,4
Volym färskvattenbehållare	l	5,6	5,6	5,6	5,6	5,6
Volym smutsvattenbehållare	l	5	5	5	5	5
Volym rengöringsmedelsbehållare	l	--	--	2	2	2
Luftmängd (max.)	l/s	74	74	74	74	74
Undertryck (max.)	kPa (mbar)	25,4 (254)	25,4 (254)	25,4 (254)	25,4 (254)	25,4 (254)
Arbetstryck	MPa	0,6	0,6	0,8	0,8	0,8
Ångtryck (max)	MPa	1,0	1,0	1,2	1,2	1,2
Ångflöde (max.) - konstant	g/min	55	50	75	65	60
Uppvärmningstid	min	6,5	7,0	7,0	8,0	10,0
Max. arbetstemperatur varmvatten	°C	70	70	70	70	70
Max. arbetstemperatur ångdrift	°C	164	164	173	173	173
Matningsmängd, vatten	ml/min	550	550	550	550	550
Matningsmängd, rengöringsmedel	ml/min	--	--	550	550	550
Skydd	--	IPX4	IPX4	IPX4	IPX4	IPX4
Skyddsklass	--	I	I	I	I	I
Längd x Bredd x Höjd	mm	640 x 495 x 965	640 x 495 x 965	640 x 495 x 965	640 x 495 x 965	640 x 495 x 965
Typisk driftvikt	kg	39	39	40	40	40
Lutningsvinkel (max)	°	10	10	10	10	10

Beräknade värden enligt EN 60335-2-68

Ljudtrycksnivå L_{pA}	dB(A)	67	67	67	67	67
Osäkerhet K_{pA}	dB(A)	1	1	1	1	1
Hand-Arm Vibrationsvärde	m/s ²	<2,5	<2,5	<2,5	<2,5	<2,5
Osäkerhet K	m/s ²	0,2	0,2	0,2	0,2	0,2

Nätkabel	H07RN-F 3x1,5 mm ²	
	Artikelnr.	Kabellängd
EU	6.648-098.0	7,5 m
GB	6.648-102.0	7,5 m
CH	6.648-119.0	7,5 m
AU	6.650-709.0	7,5 m



Lue tämä alkuperäisiä ohjeita ennen laitteesi käyttämistä, säilyttä käyttööhe myöhempää käyttöä tai mahdollista myöhempää omistajaa varten.

- Lue turvaohjeet numero 5.956-065.0 ehdottomasti ennen laitteen ensimmäistä käyttöönottoa!
- Käyttöohjeen ja turvaohjeiden huomiotta jättäminen voi aiheuttaa vaurioita laitteeseen ja vaaroja käyttäjälle ja muille henkilöille.
- Jos havaitset kuljetusvaurioita, ota välittömästi yhteys jälleenmyyjään.

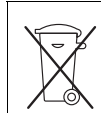
Sisällysluettelo

Ympäristönsuojelu	FI	1
Vaarallisuusasteet	FI	1
Käyttötarkoitus	FI	1
HACCP-hygieniahallinta	FI	2
Laitteessa olevat symbolit	FI	2
Yleiskatsaus	FI	2
Turvalliset	FI	3
Puhdistusmenetelmät	FI	3
Käyttöönotto	FI	4
Käyttö	FI	5
Varusteiden käyttö	FI	8
Kuljetus	FI	9
Säilytys	FI	10
Hoito ja huolto	FI	10
Häiriöapu	FI	10
Takuu	FI	11
Varusteet ja varaosat	FI	11
EY-vaatimusten-mukaisuusvaikutus	FI	12
Tekniset tiedot	FI	13

Ympäristönsuojelu



Pakkausmateriaalit ovat kierrätettäviä. Älä käsittele pakkauksia kotitalousjätteenä, vaan toimita ne jätteiden kierrätykseen.



Käytetyt laitteet sisältävät arvokkaita kierrätettäviä materiaaleja, jotka tulisi toimittaa kierrätykseen. Paristoja, öljyä ja samankaltaisia aineita ei saa päästää ympäristöön. Tästä syystä toimittakuluneet laitteet asianmukaisiin keräyspisteisiin.

Huomautuksia materiaaleista (REACH)
Ajantasaisia tietoja ainesosista löytyy osoitteesta:

www.kaercher.com/REACH

Vaarallisuusasteet

△ VAARA

Huomautus välittömästi uhkaavasta vaarasta, joka voi aiheuttaa vakavan ruumiinvamman tai johtaa kuolemaan.

△ VAROITUS

Huomautus mahdollisesta vaarallisesta tilanteesta, joka voi aiheuttaa vakavan ruumiinvamman tai voi johtaa kuolemaan.

△ VARO

Huomautus mahdollisesta vaarallisesta tilanteesta, joka voi aiheuttaa vähäisiä vammoja.

HUOMIO

Huomautus mahdollisesta vaarallisesta tilanteesta, joka voi aiheuttaa aineellisia vahinkoja.

Käyttötarkoitus

△ VAROITUS

Laitte ei sovellu terveydelle haitallisten pölyjen imurointiin.

- Laitte on tarkoitettu höyrynkehitykseen sekä nesteiden ja kiinteiden hiukkasten imurointiin tätä käyttöohjetta noudattaen.
- Tämä laite on sertifioitu HACCP-standardien mukaan ja se soveltuu siten perusteelliseen ja hygieeniseen puhdistukseen HACCP-hygieniahallinnan puitteissa.
- Tämä laite soveltuu ammattimaiseen käyttöön, esim. hotelleissa, kouluissa, sairaaloissa, tehtaissa, kaupissa, toimistoissa ja välittäjäliikkeissä.

HACCP-hygieniahallinta

Ohje: HACCP-hygieniahallinta on standardisoitu menetelmä hygieniavaarojen ennalta estämiseen elintarvikkeita käsittelevissä yrityksissä, sairaaloissa, hotelleissa, suurkeittiöissä jne.

- Laitteiden puhdistusteho on erityisen suuri korkeiden höyrylämpötilojen ansiosta yhteydessä vastaaviin lisävarusteisiin.
- Pintoja ei ainoastaan puhdisteta perusteellisesti (99,9 % valkuaisaine- ja tärkelyspitoisesta liasta), vaan tässä tapahtuu myös bakteerien vähentäminen jopa kolmeen lokiasteeseen.

Laitteessa olevat symbolit



Höyry

HUOMIO – palovammavaara

Yleiskatsaus

Quickstart-ohjeet SGV 6/5

Kuva **A**

- 1 Tuorevesisäiliön täyttäminen
- 2 Varusteiden asennus
- 3 Käyttötavan valinta, Laitteen lämmittäminen
- 4 Puhdistus - Höyry-/imukäyttö
- 5 Likavesisäiliön tyhjentäminen
- 6 Varusteiden säilytys
- 7 Laitteen säilytys

Quickstart-ohjeet SGV 8/5

Kuva **A**

- 1 Tuorevesisäiliön täyttäminen, Puhdistusaineliuksen valmistaminen, Puhdistusainesäiliön täyttäminen
- 2 Varusteiden asennus
- 3 Käyttötavan valinta, Laitteen lämmittäminen
- 4 Puhdistus - Höyry-/imukäyttö
- 5 Puhdistus - Puhdistusaine-/imukäyttö
- 6 Laitteen huuhtelu
- 7 Puhdistus - Höyry-/imukäyttö
- 8 Likavesisäiliön tyhjentäminen
- 9 Itsepuhdistuksen suorittaminen
- 10 Varusteiden säilytys
- 11 Laitteen säilytys

Laitteen osat

Kuva **B**

- 1 Likavesisäiliön lukitus
- 2 Likavesisäiliön kansi
- 3 Likavesisäiliö
- 4 Karkealikasuodatin
- 5 Suodattimenpidin
- 6 Höyrynimuletku
- 7 Työntökahva
- 8 Letkunpidin
- 9 Adapteri varusteille (Homebase)
- 10 Höyrynimuputken pidike (säilytyspaikka)
- 11 Höyrynimuputken kiinnitin (itsepuhdistus) (vain SGV 8/5)
- 12 Lattiasuulakkeen pidike (säilytyspaikka)
- 13 Ohjauksella ja seisontajarru
- 14 Puhdistusainesäiliö (SGV 8/5)
Puhdistusaine-suihkutuspullon säiliö (SGV 6/5)
- 15 Kahva
- 16 Tuorevesisäiliö
- 17 Lisävarustepistorasia
- 18 Lisävarustepistokkeen lukitus
- 19 Lattiasuulakkeen kumihuulisäike
- 20 Lattiasuutin
- 21 Lattiasuulakkeen sisäkkeiden lukitus
- 22 Kolmiosuulake
- 23 Varustepistoke
- 24 Lisävarustepistorasian peite
- 25 Ohjauspaneeli
- 26 Lisävarustesäilytyspaikan peite
- 27 Lisävarustesäilytyspaikka
- 28 Lisävarustelukitus
- 29 Puhdistusainesäiliön kierretulppa (vain SGV 8/5)
- 30 Tuorevesisäiliön kierretulppa
- 31 Tuorevesisäiliön kantokahva, kääntyvä
- 32 Puhdistusaine-suihkutuspullo (SGV 6/5)
- 33 Höyrynimuputki
- 34 Pyöröharja
- 35 Käsikahva
- 36 Pistesuihkusuutin/adaptteri rakosuulakkeelle
- 37 Pistesuihkusuuttimen jatko-osa
- 38 Käsisuuttimen kumihuuli
- 39 Käsisuutin
- 40 Käsisuuttimen harjareunus
- 41 Rakosuulake

- 42 Lattiasuulakkeen harjakaistasisäke
- 43 Astinkouru
- 44 Lattiasuulakkeen säilytyspaikka
- 45 Kaapelikoukku, kiertyvä
- 46 Ilman ulostulo, työilma
- 47 Höyryimuputken pidike
- 48 Verkkokaapeli
- 49 Kolmiosuulakkeen pidike
- 50 Pikastartti-ohje
- 51 Likavesisäiliön peite
- 52 Likavesisäiliön suljin
- 53 Tyyppikilpi

Ohjauspaneeli

Kuva 

- 1 0/OFF
- 2 Käyttötapa: Kylmävesi-/imukäyttö
- 3 Käyttötapa: Höyry-/kuumavesi-/kylmävesi-/imukäyttö (ecoefficiency)
- 4 Käyttötapa: Höyry-/kuumavesi-/kylmävesi-/imukäyttö
- 5 Käyttötapa: Huuhtelu (vain SGV 8/5)
- 6 Käyttötapa: Puhdistusaine-/imukäyttö (vain SGV 8/5)
- 7 Käyttötapa: Itsepuhdistus (vain SGV 8/5)
- 8 Kiertokytkin
- 9 Display (vain SGV 8/5)
- 10 Merkkivalo "Käyttövalmis" (vihreä)
- 11 Merkkivalo „Lämmitys päällä“ (vihreä)
- 12 Merkkivalo "Service" (keltainen)
- 13 Merkkivalo "Tuorevesisäiliö tyhjä" (punainen)
- 14 Merkkivalo "Likavesisäiliö täynnä" (punainen)
- 15 Merkkivalo "Häiriö" (punainen)
- 16 Käsipyörä
- 17 Imupainike
- 18 Höyrykytkin
- 19 Varmistuspäätospinne
- 20 Höyrymäärän säätö: Tasot I-II-III
- 21 Kuumaveden ulostulo
- 22 Kylmäveden ulostulo

Turvalaitteet

Turvalaitteet on tarkoitettu käyttäjän suojaamiseksi loukkaantumiselta, eikä niitä saa poistaa käytöstä, eikä niiden toimintoa saa ohittaa.

Varmistuspäätospinne

- Käsikahvan höyrykytkimessä on varmistinsalpa, joka estää höyryn tahattoman ulostulon.
- Jos höyrynimuletku on käytön aikana lyhyen aikaa ilman valvontaa, suositellaan varmistinsalvan käyttöä (vedä varmistinsalpa ulos). Höyryn ulostulon vapauttamiseksi uudelleen, vapauta varmistin (paina varmistinsalpa sisään).

Puhdistusmenetelmät

Eri materiaalien puhdistaminen

- Ennen nahan, erikoiskankaiden ja puupintojen käsittelyä on selvitettävä tai luettava valmistajan käyttö- ja puhdistusohje. Kokeile puhdistusta huomaamattomassa kohdassa. Anna höyryllä käsitellyn pinnan kuivua ja tarkista siitä värin- tai muodonmuutokset.
- Puupintoihin (huonekalut, ovet jne.) suositellaan erityisen varovaista puhdistusta, sillä liian pitkä höyrykäsittely voi vaurioittaa pinnan vahakerroksia, kiiltoa tai maalia. Suihkuta höyryä näihin pintoihin vain lyhyin jaksoin tai puhdistaneella höyrytetyllä liinalla.
- Käytä erittäin aroilla pinnoilla (esim. synteettiset aineet, lakatut pinnat jne.) höyrytoimintaa vain heikoimmalla teholla.
- Erikoisteräksen puhdistaminen: Vältä karheiden harjojen käyttämistä. Käytä kumihuulellista käsisuulaketta tai pistesuihkusuulaketta ilman pyöröharjaa.

Tekstiilien raikastus

Ennen käsittelyä laitteella, kokeile aina tekstiilien kestävyys huomaamattomasta kohdasta: Höyrytä ensin, anna kuivua ja tarkasta sitten mahdolliset värin- tai muodonmuutokset.

Pinnoitettujen tai maalattujen pintojen puhdistus

Kun puhdistetaan maalattuja tai muovipinnoitettuja pintoja, kuten esim. keittiön ja huoneiden kalusteita, ovia, parketteja, linoleumipintoja, voi sattua, että vaha, huonekalujen kiillotusaine, muovipinnoite tai maali irtoaa tai, että niihin tulee laikkuja. Näitä pintoja puhdistettaessa, höyrytä hetken puhdistusliinaa ja pyyhi sillä puhdistetavat pinnat.

Puhdistusaine

△ **VAROITUS**

Terveysvaara, vaurioitumisvaara. Noudata kaikkia käytettävän puhdistusaineen mukana tulleita ohjeita.

HUOMIO

Puhdistusaineliuokset, joiden pH-arvo on yli 13 (alkalinen) tai alle 2 (hapan), voivat vaurioittaa laitetta.

Huomautus: Ympäristön suojelemiseksi, käytä säästeliäästi puhdistusaineita.

Keittiöalue	Rasvan- ja valkuaistenpoistoaine RM 731 (alkalinen)
Lattiapäällysteet, esim. turvalaatat	Universal-lattianpuhdistusaine RM 743 (alkalinen)
	Hienokivipintojen puhdistusaine RM 753 (alkalinen)
Saniteettialue, esim. suihku, lattiapinnoitteet, joissa on kalkkikerrostumia	Lattian peruspuhdistusaine CA 20C (hapan)

Lisätietojen saamiseksi, pyydä kyseisen puhdistusaineen tuotetieto- ja EU-turvaohjelehtiset.

Käyttöönotto

Puhdistusaine-suihkutuspullo

Vain SGV 6/5:

Huomautus: Mukana toimitettu suihkutuspullo on tyhjä.

→ Täytä suihkutuspullo puhdistusaineella.

Puhdistusaineliuoksen valmistaminen

Vain SGV 8/5:

→ Sekoita puhdasta vettä (maks. 40 °C) ja puhdistusainetta puhtaassa astiassa (puhdistusainepitoisuus puhdistusaineen ohjeen mukaisesti).

Puhdistusainesäiliön täyttäminen

Vain SGV 8/5:

→ Vedä puhdistusainesäiliö ulos.

→ Kierrä puhdistusainesäiliön kierretulppa irti.

Huomautus: Puhdistusainesäiliössä voi olla vettä teknistä syistä (pumpun automaattinen ilmaus) johtuen.

→ Täytä puhdistusainesäiliö puhdistusaineliuoksella.

→ Kierrä puhdistusainesäiliön kierretulppa jälleen paikalleen.

→ Työnnä puhdistusainesäiliö sisään vasteseen asti.

Tuorevesisäiliön täyttäminen

HUOMIO

Puhdasvesisäiliöön ei koskaan saa täyttää demineralisoitua vettä tai puhdistusaineita. Se voi johtaa laitteen virhetoimintoihin ja vaurioihin.

→ Vedä tuorevesisäiliö ulos.

→ Kierrä tuorevesisäiliön kierretulppa irti.

→ Täytä tuorevesisäiliö vähintään 3 litralla vettä.

Huomautus: Tavallista vasijohtovettä voi käyttää.

→ Kierrä tuorevesisäiliön kierretulppa jälleen paikalleen.

→ Työnnä tuorevesisäiliö sisään vasteseen asti.

Varusteiden asennus

△ **VAARA**

Palovammavaara! Höyryn ulostulon estämiseksi lisävarusteita irrotettaessa, höyrykytkimen varmistinsalvan tulee olla vedettynä ulos.

→ Tarkista lisävarusteiden tiukka liitântä ennen niiden käyttöä.

Lisävarusteet pistokeliitännällä

- Avaa lisävarustepistorasian peite, pistä lisävarusteen pistoke lisävarustepistorasiaan ja napsauta kuuluvasti lukitukseen.
- Lisävarusteen yhdistäminen: Liitä kahva tai höyryimuputki haluttuun lisävarusteeseen. Työnnä osat sisäkkäin, kunnes lisävarusteen lukitusnappi napsahtaa lukitukseen.
- Lisävarusteen irrottaminen: Pidä lisävarusteen lukitusnappia painettuna ja vedä lisävarusteosat irti toisistaan.

Lisävarusteet ruuviliitännällä

- Yhdistä ruuvattava lisävaruste ja kiristä käsitiukkuuteen.

Lattiasuulakkeen sisäkkeiden vaihtaminen

Kuva 

Käsisuulakkeen sisäkkeiden vaihtaminen

Kuva 

Käyttö

Käytön aikana laitteen on oltava vaaka-asennossa.

Näyttö

Vain SGV 8/5:

- Display:llä esitetään joko teksti tai viiva/palkki-kuvio.
- Viiva/palkki-kuvio kuvaa tiettyä ajanjaksoa. Ajanjakson alussa näytetään 10 palkkia, jotka korvataan sitten viivoilla oikealta alkaen vasemmalle, kunnes lopulta näytöllä on 10 viivaa.

Teksti
#####_

Tehtaalla asetettu display:n kieli

- EU/CH: Saksa
- GB: Englanti

Käyttäjät joiden maankieltä ei ole käytettävissä display-kielenä:

- Valitse Englanti displayn kieleksi.

Valitse display-kieli

Käytettävissä olevat display-kielät:

- Saksa
- Englanti
- Ranska
- Espanja
- Japani
- Aseta laitteen kiertokytkin asentoon "0/OFF".
- Aseta käsikahvan käsipyörä asentoon Kylmävesi.
- Paina imupainiketta ja höyrykytkintä.
- Aseta kiertokytkin asentoon Kylmävesi/imukäyttö.

language
German

Alarivi vilkkuu, koska display-kieltä ei vielä ole tallennettu.

- Vapauta imupainike ja höyrykytkin.
- Valitse kieli käsipyörän avulla.
- Paina höyrykytkintä display-kielen tallentamiseksi. Alarivin vilkkuminen loppuu.

Laitteen käynnistys

HUOMIO

Vaurioitusvaara! Kun laite on kytkettyä päälle, älä kallista sitä.

- Työnnä virtapistoke pistorasiaan.
- Valitse kiertokytkimellä haluttu käyttöpa.

filling process
please wait

Kylmävesi-/imukäyttö

Huomautus: Tässä käytettävässä käsipyörän joka asennossa on toiminta „Kylmäveden ulostulo“. Höyry-/kuumavesikäyttö on deaktivoitu.

- Aseta kiertokytkin asentoon Kylmävesi/imukäyttö.

Kylmäveden ulostulo

cold water

- Paina höyrykytkintä. Kylmää vettä tulee niin pitkään, kuin painiketta painetaan.

Imurointikäyttö

- Imuroinnin käynnistys: Paina lyhyesti imupainiketta.
- Imuroinnin lopetus: Paina imupainiketta lyhyesti uudelleen.

Yhdistetty käyttö

- Paina höyrykytkintä ja paina samanaikaisesti lyhyesti imupainiketta. Imukäyttö alkaa ja samanaikaisesti tule kylmää vettä.

Höyry-/kuumavesi-/kylmävesi-/imukäyttö

- Aseta kiertokytkin asentoon Höyry-/kuumavesi-/kylmävesi-/imukäyttö.

⚠ VAARA

Palovammojen vaara! Höyryn tahattoman ulostulon estämiseksi voidaan höyrykytkimen varmistinsalpa vetää ulos.

Höyrykäyttö

⚠ VAARA

Palovammavaara!

Lämmitys alkaa ja merkkivalo "Lämmitys päällä" vilkkuu vihreänä.

heating ### _ _ _ _ _

Noin 7 minuutin kuluttua lämmitystoiminta on suoritettu. Merkkivalo "Lämmitys päällä" muuttuu vihreäksi.

Huomautus: Lämmitys kytkeytyy käytön aikana yhä uudelleen päälle (vihreä merkkivalo vilkkuu) pitämään yllä kattilassa olevaa painetta.

steam/hot water ready

-Näyttö vaihtumassa-

steam/hot water steam maximum

Display:llä esitetään asetetusta höyrytosta riippuen: Höyry maksimi tai Höyry keskitaso tai Höyry minimi

- Paina höyrykytkintä. Höyryä tulee niin pitkään, kuin painiketta painetaan.

Höyrymääränsäätö

- Kevyt höyrytys (taso I): Kasvien, kankaiden, tapettien, pehmusetuttujen huonekalujen jne. suihkuttamiseen.
- Keskitason höyrytys (taso II): Kokolattiamatoille, matoille, ikkunalaseille, lattioille.
- Voimakas höyrytys (taso III): Pinttyneen lian, tahrn- ja rasvanpoistoon.
- Kierrä käsipyörällä höyrymääränsäätö halutulle höyrytasolle.

Kuumaveden ulostulo

⚠ VAARA

Palovammavaara!

Huomautus: Kuuma vesi (n. 70 °C) parantaa puhdistusvaikutusta. Kokeile puhdistettavan pinnan lämmönkestävyyttä.

- Aseta käsipyörä asentoon Kuumavesi.

hot water

- Paina höyrykytkintä. Kuumaa vettä tulee niin pitkään, kuin painiketta painetaan.

Kylmäveden ulostulo

- Aseta käsipyörä asentoon Kylmävesi.

cold water

- Paina höyrykytkintä. Kylmää vettä tulee niin pitkään, kuin painiketta painetaan.

Imurointikäyttö

- Imuroinnin käynnistys: Paina lyhyesti imupainiketta.
- Imuroinnin lopetus: Paina imupainiketta lyhyesti uudelleen.

Yhdistetty käyttö

- Paina höyrykytkintä ja paina samanaikaisesti lyhyesti imupainiketta. Imukäyttö alkaa ja samanaikaisesti tule höyryä tai kuumaa/kylmää vettä.

Höyry-/kuumavesi-/kylmävesi-/ imukäyttö (eco!efficiency)

Vain SGV 8/5:

Kun käytetään eco!efficiency-käyttötapa, laite toimii pienennetyllä imuteholla ja pienennetyllä äänenvoimakkuudella.

- ➔ Aseta kiertokytkin asentoon Höyry-/kuumavesi-/kylmävesi-/imukäyttö (eco!efficiency).

Puhdistusaine-/imukäyttö

Vain SGV 8/5:

Huomautus: Kokeile puhdistettavan pinnan puhdistusaineenkestävyyttä.

Huomautus: Tässä käyttötavassa käsi-pyörän joka asennossa on toiminta „Puhdistusaineliuksen ulostulo“. Höyry-/kuumavesi-/kylmävesikäyttö on deaktivoitu.

- ➔ Aseta kiertokytkin asentoon Puhdistusaine-/imukäyttö.

Puhdistusliuksen ulostulo

detergent

- ➔ Paina höyrykytkintä. Puhdistusliusta tulee ulos niin pitkään, kuin painiketta painetaan.

Imurointikäyttö

- ➔ Imuroinnin käynnistys: Paina lyhyesti imupainiketta.
- ➔ Imuroinnin lopetus: Paina imupainiketta lyhyesti uudelleen.

Yhdistetty käyttö

- ➔ Paina höyrykytkintä ja paina samanaikaisesti lyhyesti imupainiketta. Imukäyttö alkaa ja samanaikaisesti tulee ulos puhdistusliusta.

Huomautus: Kun puhdistusainesäiliön koko sisältö levitetty ja imuroitu uudelleen sisään, likavesisäiliö tulee tyhjentää vaahdon liiallisen muodostumisen estämiseksi.

Puhdistusaineen käytön jälkeen / Huuhtelu

Vain SGV 8/5:

- Kun puhdistusainetta on käytetty, laite pitää huuhdella puhtaaksi.
- Jos kiertokytkintä ei aseteta asentoon Huuhtelu puhdistusaineen käyttämisen jälkeen, display:lle tulee ilmoitus:

select flushing
program

- ➔ Aseta kiertokytkin asentoon Huuhtelu.

start
flushing

- ➔ Pidä höyrykytkintä painettuna. Huuhtelu käynnistyy. Pidä lattiasuulaketta vierärin yläpuolella tai käynnistä imukäyttö.

flushing
_ _ _ _ _

Huuhtelu on käynnissä. Ajan kuluminen näytetään.

Huomautus: Jos höyrykytkin vapautetaan, huuhtelutoimenpide pysähtyy. Kun höyrykytkintä painetaan uudelleen, huuhtelutoimenpide jatkuu.

flushing
finished

Huomautus: Huuhtelutoimenpidettä voi pidentää painamalla höyrykytkintä pidempään.

Likavesisäiliön tyhjentäminen

- ➔ Avaa likavesisäiliön peite.
- ➔ Paina likavesisäiliön lukitus ylös.
- ➔ Ota likavesisäiliö ulos.
- ➔ Vapauta likavesisäiliön lukitus ja poista kansi.
- ➔ Tyhjennä likavesisäiliö.

Varusteiden säilyttäminen

Jos työ keskeytetään lyhyeksi ajaksi, lattiasuulake voidaan asettaa säilytyspaikkaan ja höyryimuputki napsauttaa pidikkeeseen.

Laitteen kytkeminen pois päältä

- Aseta laitteen kiertokytkin asentoon "0/OFF".
- Vedä verkkopistoke irti.

Itsepuhdistus

Vain SGV 8/5:

- Aseta laitteen kiertokytkin asentoon Itsepuhdistus.

prepare
self-cleaning

-Näyttö vaihtumassa-

self-cleaning
see quickstart

- Käännä lattiasuulakkeen pidike (säilytyspaikka) ulos.
- Irrota lattiasuulake höyryimuputkesta.
- Aseta höyryimuputki siten telineeseen (alhaalla) ja pidikkeeseen (ylhäällä), että käsikahva osoittaa ulos.

start
self-cleaning

- Paina lyhyesti höyrykytkintä. Itsepuhdistus käynnistyy.

self-cleaning
_ _ _ _ _

Itsepuhdistus suoritetaan automaattisesti. Ajan kuluminen näytetään.

self-cleaning
finished

Jokaisen käyttökerran jälkeen

- Tyhjennä ja kuivaa puhdasvesisäiliö.
- Tyhjennä ja kuivaa puhdistusainesäiliö (SGV 8/5).
- Tyhjennä, puhdista ja kuivaa likavesisäiliö.
- Lisävarusteiden perusteellinen puhdistaminen: Puhdista kädensija, höyryimuletku ja lisävarustepistoke kostealla liinalla. Puhdista lisävarusteet kuumalla vedellä ja kuivaa ne.
- Puhdista laite ulkoisesti kostealla liinalla.
- Puhdista laitteen näkyvä lika lämpimään veteen kostutetulla liinalla ja puhdistusaineella, desinfioi tarvittaessa.

△ VAROITUS

Bakteerien vaara! Valitse laitteen puhdistuspaikka siten, että ympäristön, elintarvikkeiden sekä elintarvikkeiden käsittelyyn tarkoitettujen työkalujen ja koneiden liikaantumisen esim. roiskeveden johdosta on poissuljettu.

Laitteen säilytys

- Paina lisävarustepistokkeen lukitsinta ja vedä lisävarustepistoke irti lisävarustepistorasiasta.
- Anna lisävarusteiden kuivua riittävästi ja aseta ne lisävarusteiden säilytyspaikkaan.
- Tyhjennä tuorevesisäiliö.
- Vain SGV 8/5: Tyhjennä ja puhdista puhdistusainesäiliö.

Kuva 

- Säilytä lattiasuulaketta, höyryimuputkia, höyryimulettoa ja verkkokaapelia kuvan mukaisella tavalla.
- Hajuhaittojen välttämiseksi, tyhjennä laite kaikesta vedestä ennen pidempiä aikoja, jolloin laitetta ei käytetä.
- Anna laitteen kuivua riittävästi: Vedä likavesi-, tuorevesi-, ja puhdistusainesäiliö hieman ulos ja avaa lisävarusteiden säilytyspaikan peite.
- Säilytä laite kuivassa tilassa ja suoja se asiattomalta käytöltä.

Huomautus: Anna harjasten aina jäähtyä siten, että vältetään harjasten kaikilta muodonmuutoksilta.

Varusteiden käyttö

Huomautus: Puhdistettavalla pinnalla vielä olevat puhdistusainejäämät tai hoitomuulsiot voivat höyrypuhdistuksessa muodostaa juovia, jotka katoavat useamman puhdistuskerran jälkeen.

Käsikahva ilman lisävarustetta

Käyttöesimerkkejä

- Poistamaan hajuja ja ryppyjä riippuvista vaatekappaleista höyryttämällä niitä 10-20 cm etäisyydeltä.

Pistesuihkusuutin

Puhdistuksen teho lisääntyy mitä lähempänä likaantunutta kohtaa pidät suutinta, koska höyryn lämpötila ja paine on suurimmillaan suoraan suuttimesta ulos tullessa.

Käyttöesimerkkejä

- Pistesuihkusuuttimen käyttöä suositellaan hankalasti luoksepäästäviin paikkoihin.
- Kokolatiamattojen tai mattojen tahranihoon ennen harjan käyttöä.
- Jaloteräksen, ikkunalasien, peilien ja emalipintojen puhdistus.
- Portaiden, ikkunanpielien, ovenpielien, alumiiniprofiilien nurkkien puhdistus.
- Hanojen puhdistukseen.
- Ikkunaluukkujen, lämpöpatterien, ajoneuvojen sisätilan puhdistukseen.

Pistesuihkusuutin ja lisävarusteet

- Pyöröharja soveltuu pinttyneen lian poistoon erittäin pienillä pinnoilla kuten esim. liesilevyt, rullakaihtimet, kaakeli-saumat, saniteettilaitteet jne.
Huomautus: Pyöröharja ei sovellu arkojen pintojen puhdistamiseen.
- Jatkokappale: Tämä lisävaruste mahdollistaa erittäin hankalien paikkojen optimaalisen puhdistamisen. Se on ideaalinen lämpöpatterien, ovenpielien, ikkunoiden, rullakaihtimien, saniteettikalusteiden puhdistamiseen.

Lattiasuutin

Käyttöesimerkkejä

- Suurten pintojen, keramiikkalattioiden, marmorin, parketin, mattojen jne. puhdistaminen.
- Lattiasuulake kumikammalla: Nesteen imurointiin sileiltä pinnoilta.
- Lattiasuulake harjakammalla: Itsepin-taisten likaantumien liuottaminen ja irti-hankaaminen.

Käsisuutin

Käyttöesimerkkejä

- Suositellaan suurien lasi- ja peilipintojen, yleensä sileiden pintojen tai kudospintojen, kuten sohvien, patjojen jne. puhdistukseen.

Käsisuulake ja lisävarusteet

- Kumihuuli: Pienille pinnoille, kuten esim. ikkunat, joissa välipienat ja peilit. Ikkunaruuduille ja suuremmille pinnoille, kuten esim. seinäkaakelit, työpinnat, teräspinnat.
- Harjareunus: Matoille, portaisiin, auton sisätiloihin, kudospinnat yleensä (kun ne on ensin testattu näkymättömästä paikasta). Abrasiiviseen puhdistamiseen ja hankaamiseen.

Ikkunoiden puhdistus

Huomautus: Esilämmitä ikkunalasi erittäin hyvinä vuodenaikoina. Tee se höyryttämällä koko lasipintaa kevyesti n. 50 cm etäisyydeltä. Näin estetään lasiin muodostuvat jännitykset, jotka voisivat rikkoa lasin.

- Lian irrottamiseksi, höyrytä lasipintaa tasaisesti n. 20 cm etäisyydeltä.
- Kytke höyrynsyöttö pois päältä.
- Vedä lasipinta kumihuulella kaistoittain ylhäältä alas puhtaaksi ja imuroi vesi pois.
- Pyyhi kumihuuli ja ikkunan alareuna jokaisen kaistan jälkeen tarvittaessa puhtaaksi.

Kolmiosuulake

Kolmiosuulaketta saa käyttää vain imutoiminnon yhteydessä.

Kuljetus

⚠ VARO

Loukkaantumis- ja vahingoittumisvaaravara! Huomioi kuljetettaessa laitteen paino.

- Aseta lattiasuulake laitteen takana olevaan säilytyspaikkaansa ja höyryimuletku pidikkeeseen. Irrota höyryimuputket.
- Irrota seisontajarru ja työnnä laitetta työntöaisasta.

- Tartu laitteeseen kahvasyvennyksestä ja työntöaisasta.
- Kun siirräät pesuria pitempiä matkoja, tartu kiinni työntökahvasta ja vedä laitetta perässäsi.
- Kun kuljetat laitetta ajoneuvoissa, varmista laite liukumisen ja kaatumisen varalta kulloinkin voimassa olevien ohjesääntöjen mukaisesti.
Tyhjennä sitä ennen kaikki säiliöt.

Säilytys

⚠ **VARO**

Loukkaantumis- ja vahingoittumisvaara-vaara! Huomioi säilytettäessä laitteen paino.

Tätä laitetta saa säilyttää vain sisätiloissa.

Hoito ja huolto

⚠ **VAARA**

Ennen kaikkia laitteeseen kohdistuvia töitä, kytke laite pois päältä, irrota verkkopistoke pistorasiasta ja anna laitteen jäähtyä.

Tiivisteiden tarkastus

- Tarkasta säännöllisesti lisävarustepistokkeessa, käsikahvassa ja höyryimuputkissa olevien tiivisteiden (2x O-renkas) kunto. Vaihda tiivisteet tarvittaessa.

Ohje: Vaurioituneet tai puuttuvat O-renkaat voivat olla syynä kohonneisiin lämpötiloihin kädensijassa.

Karkealिकासuodattimen vaihto

- Avaa likavesisäiliön peite.
- Paina likavesisäiliön lukitus ylös.
- Ota likavesisäiliö ulos.
- Vapauta likavesisäiliön lukitus ja poista kansi.
- Käännä kantta 180° ja irrota se.
- Vedä karkealिकासuodatin irti suodatinpidikkeestä ja vaihda suodatin.

Huoltovälit

Vuosittain

- Anna asiakaspalvelun poistaa kalkki kuumennuskierukasta.

Häiriöapu

⚠ **VAARA**

Ennen kaikkia laitteeseen kohdistuvia töitä, kytke laite pois päältä, irrota verkkopistoke pistorasiasta ja anna laitteen jäähtyä.

⚠ **VAARA**

Vain valtuutettu asiakaspalvelu saa suorittaa laitteen korjaustyöt.

Display-näyttö ilman merkkivaloa

refill
detergent

- Täytä pesuainesäiliö.
- Aseta puhdistusainesäiliö oikein sisään ja paina sisään vasteeseen asti.

Merkkivalo "Service" vilkkuu keltaisena

service
error: E07

- Sammuta laite, odota hetki, kytke laite uudelleen päälle.
- Jos merkkivalo ei sammuu, toista toimenpide (maks. 4-kertaa).

service
error: E14

Kalkinpoiston esivaroitus (vielä 100h)

- Anna asiakaspalvelun poistaa kalkki kuumennuskierukasta.

Merkkivalo "Service" palaa keltaisena

service
error: E15

Kalkinpoisto

- Anna asiakaspalvelun poistaa kalkki kuumennuskierukasta.

Merkkivalo "Tuorevesisäiliö tyhjä" palaa punaisena

refill
fresh water

- Täytä tuorevedellä.
- Aseta tuorevesisäiliö oikein sisään ja paina sisään vasteeseen asti.

Merkkivalo "Likavesisäiliö täynnä" palaa punaisena

drain
wastewater

- Tyhjennä likavesisäiliö.
- Aseta ja lukitse likavesisäiliö oikein paikalleen.

Merkkivalo "Häiriö" vilkkuu punaisena

service
error: E01

- Kytke laite pois päältä.
- Tarkasta tuorevesisäiliön moitteeton istuvuus.
- Kytke laite uudelleen päälle.
- Jos merkkivalo ei sammuu, toista toimenpide (maks. 4-kertaa).

Merkkivalo „Service“ palaa keltaisena ja merkkivalo „Häiriö“ palaa samanaikaisesti punaisena

service
error: E01

- Ota yhteyttä asiakaspalveluun.

service
error: E07

- Ota yhteyttä asiakaspalveluun.

service
error: E09

- Ota yhteyttä asiakaspalveluun.

service
error: E16

- Ota yhteyttä asiakaspalveluun.

Merkkivalo "Häiriö" palaa punaisena

service
error: E12

- Tarkasta lisävarustepistokkeen moitteeton istuvuus.
- Sammuta laite, odota hetki, kytke laite uudelleen päälle.
- Jos virhe esiintyy uudelleen, ota yhteys asiakaspalveluun.

service
error: E13

- Tarkasta lisävarustepistokkeen moitteeton istuvuus.
- Jos vettä pääsee käsikahvaan, huolehdi täydellisestä kuivumisesta.
- Sammuta laite, odota hetki, kytke laite uudelleen päälle.
- Jos virhe esiintyy uudelleen, ota yhteys asiakaspalveluun.

Riittämätön imuteho

- Poista tukokset lattiasuulakkeesta, imuputkesta, käsikahvasta ja höyryimuletkusta.
- Poista tukokset lisävarusteista.

Kohonneita lämpötiloja kädensijassa

- Tarkasta tiivisteet (2x O-rengas) kädensijassa ja höyryimuputkissa.

Asiakaspalvelu

Jos häiriötä ei voida poistaa, laite täytyy tarkastuttaa asiakaspalvelussa.

Takuu

Kussakin maassa ovat voimassa valtuuttamamme myyntiorganisaation julkaisemat takuuehdot. Materiaali- ja valmistusvirheitä aiheuttavat virheet laitteessa korjaamme takuuajana maksutta. Takuutapauksessa ota yhteys ostotositteen kanssa jälleenmyyjään tai lähimpään valtuutettuun huoltoon.

Varusteet ja varaosat

Käytä vain alkuperäisiä tarvikkeita ja varaosia. Ne takaavat laitteen turvallisen ja häiriöttömän toiminnan.

Tietoja tarvikkeista ja varaosista on sivustolla www.kaercher.com.

EY-vaatimusten- mukaisuusvakuutus

Vakuutamme, että alla mainitut tuotteet vastaavat suunnittelultaan ja rakenteeltaan sekä valmistustavaltaan EU-direktiivien asiansanomaisia turvallisuus- ja terveysvaatimuksia. Jos tuotteeseen/tuotteisiin tehdään muutoksia, joista ei ole sovittu kanssamme, tämä vakuutus ei ole enää voimassa.

Tuote: Höyryimuri

Tyyppi: 1.092-xxx

Yksiselitteiset EU-direktiivit

2006/42/EY (+2009/127/EY)

2014/30/EU

2011/65/EU

Sovelletut harmonisoidut standardit

EN 55014-1: 2006+A1: 2009+A2: 2011

EN 55014-2: 2015

EN 60335-1

EN 60335-2-54

EN 60335-2-68

EN 61000-3-2: 2014

EN 61000-3-3: 2013

EN 62233: 2008

EN 50581

Sovelletut kansalliset standardit

-

5.966-234

Allekirjoittaneet toimivat yrityksen johton puolesta ja sen valtuuttamina.



H. Jenner
CEO



S. Reiser
Head of Approbation

Dokumentointivaltuutettu:

S. Reiser

Alfred Kärcher GmbH & Co. KG

Alfred-Kärcher-Str. 28 - 40

71364 Winnenden (Germany)

Puh.: +49 7195 14-0

Faksi: +49 7195 14-2212

Winnenden, 2016/04/01

Tekniset tiedot

		SGV 6/5	SGV 6/5 *GB	SGV 8/5	SGV 8/5 *GB	SGV 8/5 *AU
Verkköjännite	V	220-240	220-240	220-240	220-240	240
Taajuus	Hz	1~ 50	1~ 50	1~ 50	1~ 50	1~ 50
Käsi kahvan jännite	V	5	5	5	5	5
Laitteen nimellisteho (yhteensä)	W	3400	2900	3400	2900	2400
Puhaltimen nimellisteho	W	1200	1200	1200	1200	1200
Kattilan ottoteho	W	3000	2700	3000	2700	2200
Pääpumppu	W	48	48	48	48	48
Vesipumppu	W	28	28	28	28	28
Höyrykattila	l	3,4	3,4	3,4	3,4	3,4
Tuorevesisäiliön täyttömäärä	l	5,6	5,6	5,6	5,6	5,6
Likavesisäiliön täyttömäärä	l	5	5	5	5	5
Puhdistusainesäiliön täyttömäärä	l	--	--	2	2	2
Ilmamäärä (maks.)	l/s	74	74	74	74	74
Alipaine (maks.)	kPa (mbar)	25,4 (254)	25,4 (254)	25,4 (254)	25,4 (254)	25,4 (254)
Työpaine	MPa	0,6	0,6	0,8	0,8	0,8
Höyrynpaine (maks.)	MPa	1,0	1,0	1,2	1,2	1,2
Höyrymäärä (maks.) - vakio	g/min	55	50	75	65	60
Kuumenemisaika	min	6,5	7,0	7,0	8,0	10,0
Maks. työskentelylämpötila, kuuma vesi	°C	70	70	70	70	70
Maks. työskentelylämpötila höyrykäytössä	°C	164	164	173	173	173
Syöttömäärä, vesi	ml/min	550	550	550	550	550
Syöttömäärä, puhdistusaine	ml/min	--	--	550	550	550
Suojatyyppi	--	IPX4	IPX4	IPX4	IPX4	IPX4
Kotelointiluokka	--	I	I	I	I	I
Pituus x leveys x korkeus	mm	640 x 495 x 965	640 x 495 x 965	640 x 495 x 965	640 x 495 x 965	640 x 495 x 965
Tyypillinen käyttöpaino	kg	39	39	40	40	40
Kallistuskulma (maks.)	°	10	10	10	10	10

Mitatut arvot EN 60335-2-68 mukaisesti

Äänenpainetaso L_{pA}	dB(A)	67	67	67	67	67
Epävarmuus K_{pA}	dB(A)	1	1	1	1	1
Käsi-käsivarsi värinäarvo	m/s ²	<2,5	<2,5	<2,5	<2,5	<2,5
Epävarmuus K	m/s ²	0,2	0,2	0,2	0,2	0,2

Verkkokaapeli	H07RN-F 3x1,5 mm ²	
	Osa-nro	Johdon pituus
EU	6.648-098.0	7,5 m
GB	6.648-102.0	7,5 m
CH	6.648-119.0	7,5 m
AU	6.650-709.0	7,5 m



Πριν χρησιμοποιήσετε τη συσκευή σας για πρώτη φορά, διαβάστε αυτές τις πρωτότυπες οδηγίες χρήσης, ενεργήστε σύμφωνα με αυτές και κρατήστε τις για μελλοντική χρήση ή για τον επόμενο ιδιοκτήτη.

- Πριν από την πρώτη ενεργοποίηση διαβάστε οπωσδήποτε τις υποδείξεις ασφαλείας αρ. 5.956-065.0!
- Η μη τήρηση των οδηγιών χρήσης, καθώς και των υποδείξεων ασφαλείας, μπορεί να προκαλέσει βλάβες στη συσκευή ή κινδύνους για τον χρήστη ή άλλα άτομα.
- Σε περίπτωση βλαβών κατά τη μεταφορά ειδοποιήστε αμέσως τον αντιπρόσωπό σας.

Πίνακας περιεχομένων

Προστασία περιβάλλοντος . . .	EL	1
Διαβάθμιση κινδύνων	EL	1
Χρήση σύμφωνα με τους κανονισμούς	EL	1
Υγιεινή διαχείριση HACCP . . .	EL	2
Σύμβολα στη συσκευή.	EL	2
Σύνοψη	EL	2
Διατάξεις ασφαλείας	EL	3
Τρόποι καθαρισμού.	EL	4
Έναρξη λειτουργίας.	EL	4
Χειρισμός	EL	5
Χρήση των εξαρτημάτων. . . .	EL	10
Μεταφορά	EL	11
Αποθήκευση	EL	11
Φροντίδα και συντήρηση. . . .	EL	11
Αντιμετώπιση βλαβών.	EL	12
Εγγύηση	EL	13
Εξαρτήματα και ανταλλακτικά .	EL	13
Δήλωση Συμμόρφωσης των ΕΕ	EL	14
Τεχνικά χαρακτηριστικά	EL	15

Προστασία περιβάλλοντος



Τα υλικά συσκευασίας είναι ανακυκλώσιμα. Μην πετάτε τις συσκευασίες στα οικιακά απορρίμματα, αλλά σε ειδικό σύστημα επαναχρησιμοποίησης.



Οι παλιές συσκευές περιέχουν ανακυκλώσιμα υλικά, τα οποία θα πρέπει να μεταφέρονται σε σύστημα επαναχρησιμοποίησης. Οι μπαταρίες, τα λάδια και παρόμοια υλικά δεν επιτρέπεται να καταλήγουν στο περιβάλλον. Για το λόγο αυτόν η διάθεση παλιών συσκευών πρέπει να γίνεται σε κατάλληλα συστήματα συλλογής.

Υποδείξεις για τα συστατικά (REACH)

Ενημερωμένες πληροφορίες για τα συστατικά μπορείτε να βρείτε στη διεύθυνση:

www.kaercher.com/REACH

Διαβάθμιση κινδύνων

Δ ΚΙΝΔΥΝΟΣ

Υποδείξεις για άμεσα επαπειλούμενο κίνδυνο, ο οποίος μπορεί να έχει ως συνέπεια σοβαρό ή θανάσιμο τραυματισμό.

Δ ΠΡΟΕΙΔΟΠΟΙΗΣΗ

Υποδείξεις για μια δυνητικά επικίνδυνη κατάσταση, η οποία μπορεί να έχει ως συνέπεια σοβαρό ή θανάσιμο τραυματισμό.

Δ ΠΡΟΣΟΧΗ

Υπόδειξη για μια ενδεχομένως επικίνδυνη κατάσταση, η οποία μπορεί να οδηγήσει σε ελαφρό τραυματισμό.

ΠΡΟΣΟΧΗ

Υπόδειξη για μια δυνητικά επικίνδυνη κατάσταση, η οποία μπορεί να έχει ως συνέπεια υλικές ζημιές.

Χρήση σύμφωνα με τους κανονισμούς

Δ ΠΡΟΕΙΔΟΠΟΙΗΣΗ

Η συσκευή δεν ενδείκνυται για την αναρρόφηση επιβλαβών για την υγεία σκονών.

- Η συσκευή προορίζεται για την παραγωγή ατμού, καθώς και για την αναρρόφηση χυμένων υγρών και στερεών σωματιδίων, όπως αυτά περιγράφονται στις παρούσες οδηγίες λειτουργίας.
- Αυτή η συσκευή έχει ελεγχθεί και πιστοποιηθεί σύμφωνα με τα πρότυπα HACCP και συνεπώς ενδείκνυται για βαθύ και υγιεινό καθαρισμό στα πλαίσια της υγιεινής διαχείρισης HACCP.

- Η συσκευή αυτή προορίζεται για επαγγελματική χρήση, π.χ. σε ξενοδοχεία, σχολεία, νοσοκομεία, εργοστάσια, καταστήματα, γραφεία και εταιρείες ενοικιάσεως.

Υγιεινή διαχείριση HACCP

Υπόδειξη: Η υγιεινή διαχείριση HACCP είναι μια τυποποιημένη μέθοδος με σκοπό την αποφυγή κινδύνων υγιεινής σε επιχειρήσεις τροφίμων, σε νοσοκομεία, σε ξενοδοχεία, σε μεγάλες κουζίνες κλπ.

- Η συσκευές είναι ιδιαίτερα δραστικές λόγω των υψηλών θερμοκρασιών του ατμού σε συνδυασμό με τα κατάλληλα παρελκόμενα.
- Οι επιφάνειες όχι μόνο καθαρίζονται βαθιά (99,9% της ρύπανσης από πρωτεΐνες και άμυλο), αλλά επιτυγχάνεται και μείωση μικροβίων μέχρι και κατά 3 βαθμίδες.

Σύμβολα στη συσκευή



Ατμός

ΠΡΟΣΟΧΗ – Κίνδυνος εγκαύματος

Σύνοψη

Οδηγίες γρήγορης έναρξης SGV 6/5

Εικόνα **A**

- 1 Πλήρωση του δοχείου φρέσκου νερού
- 2 Τοποθέτηση εξαρτημάτων
- 3 Επιλογή τύπου λειτουργίας, Προθέρμανση συσκευής
- 4 Καθαρισμός - Λειτουργία ατμού/αναρρόφησης
- 5 Εκκένωση του δοχείου βρώμικου νερού
- 6 Αποθήκευση εξοπλισμού
- 7 Αποθήκευση συσκευής

Οδηγίες γρήγορης έναρξης SGV 8/5

Εικόνα **A**

- 1 Πλήρωση του δοχείου φρέσκου νερού, Τοποθέτηση του διαλύματος καθαρισμού, Πλήρωση του δοχείου απορρυπαντικού
- 2 Τοποθέτηση εξαρτημάτων
- 3 Επιλογή τύπου λειτουργίας, Προθέρμανση συσκευής

- 4 Καθαρισμός - Λειτουργία ατμού/αναρρόφησης
- 5 Καθαρισμός - Λειτουργία απορρυπαντικού/αναρρόφησης
- 6 Έκπλυση της συσκευής
- 7 Καθαρισμός - Λειτουργία ατμού/αναρρόφησης
- 8 Εκκένωση του δοχείου βρώμικου νερού
- 9 Εκτέλεση αυτο-καθαρισμού
- 10 Αποθήκευση εξοπλισμού
- 11 Αποθήκευση συσκευής

Στοιχεία συσκευής

Εικόνα **B**

- 1 Ασφάλιση του δοχείου βρώμικου νερού
- 2 Κάλυμμα δοχείου βρώμικου νερού
- 3 Δοχείο βρώμικου νερού
- 4 Φίλτρο ογκωδών ρύπων
- 5 Στήριγμα φίλτρου
- 6 Ελαστικός σωλήνας αναρρόφησης ατμού
- 7 Λαβή μεταφοράς
- 8 Στήριγμα ελαστικού σωλήνα
- 9 Προσαρμογέας για εξοπλισμό (Homebase)
- 10 Στήριγμα για σωλήνα αναρρόφησης ατμού (θέση αποθήκευσης)
- 11 Υποδοχή σωλήνα αναρρόφησης ατμού (αυτο-καθαρισμός) (μόνο SGV 8/5)
- 12 Στήριγμα για ακροφύσιο δαπέδου (θέση αποθήκευσης)
- 13 Τροχαλία διεύθυνσης με φρένο ακινητοποίησης
- 14 Δοχείο απορρυπαντικού (SGV 8/5)
- 15 Δοχείο φιάλης ψεκασμού απορρυπαντικού (SGV 6/5)
- 15 Κοίλωμα χειρολαβής
- 16 Δοχείο φρέσκου νερού
- 17 Πρίζα εξαρτημάτων
- 18 Σφράγισμα πρίζας εξαρτημάτων
- 19 Ένθετα ελαστικά χείλη για ακροφύσιο δαπέδου
- 20 Μπεκ δαπέδου
- 21 Κλειδίωμα ένθετων για το ακροφύσιο δαπέδου
- 22 Τριγωνικό ακροφύσιο
- 23 Φις εξοπλισμού
- 24 Κάλυμμα πρίζας εξαρτημάτων
- 25 Πεδίο χειρισμού

- 26 Κάλυμμα θήκης εξαρτημάτων
- 27 Θήκη εξαρτημάτων
- 28 Μάνταλο εξαρτημάτων
- 29 Βιδωτό καπάκι δοχείου απορρυπαντικού (μόνο SGV 8/5)
- 30 Βιδωτό καπάκι δοχείου φρέσκου νερού
- 31 Λαβή μεταφοράς δοχείου φρέσκου νερού, πτυσσόμενη
- 32 Φιάλη ψεκασμού απορρυπαντικού (μόνο SGV 6/5)
- 33 Σωλήνας αναρρόφησης ατμού
- 34 Στρογγυλή βούρτσα
- 35 Χειρολαβή
- 36 Ακροφύσιο ψεκασμού σημείου/Προσαρμογέας για ακροφύσιο αρμών
- 37 Προέκταση για ακροφύσιο ψεκασμού σημείου
- 38 Ελαστικό χείλος για ακροφύσιο χειρός
- 39 Μπλεκ χειρός
- 40 Στεφάνη βούρτσας για ακροφύσιο χειρός
- 41 Ακροφύσιο αρμών
- 42 Ένθετο επιμήκους βούρτσας για ακροφύσιο δαπέδου
- 43 Χοάνη
- 44 Θήκη για ακροφύσιο δαπέδου
- 45 Άγκιστρο καλωδίου, περιστρεφόμενο
- 46 Έξοδος αέρα, αέρας εργασίας
- 47 Στήριγμα για σωλήνα αναρρόφησης ατμού
- 48 Καλώδιο τροφοδοσίας
- 49 Στήριγμα για τριγωνικό ακροφύσιο
- 50 Οδηγίες γρήγορης έναρξης
- 51 Κάλυμμα δοχείου βρώμικου νερού
- 52 Κλείδωμα δοχείου βρώμικου νερού
- 53 Πινακίδα τύπου
- 6 Τύπος λειτουργίας: Λειτουργία απορρυπαντικού/αναρρόφησης (μόνο SGV 8/5)
- 7 Τύπος λειτουργίας: Αυτο-καθαρισμός (μόνο SGV 8/5)
- 8 Περιστροφικός διακόπτης
- 9 Οθόνη (μόνο SGV 8/5)
- 10 Ενδεικτική λυχνία "Λειτουργική ετοιμότητα" (πράσινο)
- 11 Ενδεικτική λυχνία "Θερμαντήρας ενεργός" (πράσινη)
- 12 Ενδεικτική λυχνία "Σέρβις" (κίτρινο)
- 13 Ενδεικτική λυχνία "Κενό δοχείο φρέσκου νερού" (κόκκινο)
- 14 Ενδεικτική λυχνία "Γεμάτο δοχείο βρώμικου νερού" (κόκκινο)
- 15 Ενδεικτική λυχνία "Βλάβη" (κόκκινη)
- 16 Χειροτροχός
- 17 Πλήκτρο αναρρόφησης
- 18 Διακόπτης ατμού
- 19 Κούμπωμα ασφαλείας
- 20 Ρύθμιση ποσότητας ατμού: Βαθμίδες I-II-III
- 21 Εφαρμογή καυτού νερού
- 22 Εφαρμογή κρύου νερού

Διατάξεις ασφαλείας

Τα συστήματα ασφαλείας χρησιμεύουν για την προστασία του χρήστη και δεν επιτρέπεται να τεθούν εκτός λειτουργίας ή να αγνοηθεί η λειτουργία τους.

Κούμπωμα ασφαλείας

- Η χειρολαβή διαθέτει ένα μάνταλο ασφαλείας στο διακόπτη ατμού, που αποτρέπει την εκ παραδρομής εκπομπή ατμού.
- Εάν ο σωλήνας αναρρόφησης ατμού παραμένει για λίγο χωρίς επίβλεψη κατά τη λειτουργία, συνιστάται να ενεργοποιήσετε την ασφάλεια (πατήστε το μάνταλο ασφαλείας). Για να ενεργοποιήσετε ξανά την εκπομπή ατμού, απενεργοποιήστε την ασφάλεια (σπρώξτε προς τα μέσα το μάνταλο ασφαλείας).

Πεδίο χειρισμού

Εικόνα 

- 1 0/OFF
- 2 Τύπος λειτουργίας: Λειτουργία κρύου νερού/αναρρόφησης
- 3 Τύπος λειτουργίας: Λειτουργία ατμού/καυτού νερού/κρύου νερού/αναρρόφησης (eco!efficiency)
- 4 Τύπος λειτουργίας: Λειτουργία ατμού/καυτού νερού/κρύου νερού/αναρρόφησης
- 5 Τύπος λειτουργίας: Έκπλυση (μόνο SGV 8/5)

Τρόποι καθαρισμού

Καθαρισμός διαφόρων υλικών

- Πριν τον καθαρισμό δέρματος, ειδικών υλικών και ξύλινων επιφανειών, διαβάστε τις οδηγίες του κατασκευαστή και διενεργήστε μία δοκιμή σε ένα μη εμφανές σημείο ή σε ένα δείγμα. Αφήστε τις επιφάνειες που έχετε καθαρίσει με ατμό να στεγνώσουν, ώστε να διαπιστώσετε τυχόν μεταβολές στο χρώμα ή στη μορφή.
- Για τον καθαρισμό ξύλινων επιφανειών (έπιπλα, πόρτες κτλ.) συνιστούμε να ενεργείτε πολύ προσεκτικά, επειδή η επίμονη εφαρμογή ατμού μπορεί να έχει αρνητικές συνέπειες για την επίστρωση απο κερί, τη λάμψη ή το χρώμα της επιφάνειας. Κατά συνέπεια συνιστούμε να περιορίσετε τη χρήση ατμού σε σύντομα διαστήματα ή να καθαρίζετε με ένα πανί που έχετε περάσει προηγουμένως από τον ατμό.
- Για τις ιδιαίτερα ευαίσθητες επιφάνειες (π.χ. συνθετικά υλικά, βερνικωμένες επιφάνειες κτλ.) συνιστούμε να χρησιμοποιείτε τη λειτουργία ατμού στην μικρότερη ένταση.
- Καθαρισμός ανοξείδωτου χάλυβα: Αποφύγετε τη χρήση σκληρών βουρτσών. Τοποθετήστε το ακροφύσιο χειρός με το ελαστικό χείλος ή το ακροφύσιο σημείου χωρίς τη στρογγυλή βούρτσα.

Φρεσκάρισμα υφασμάτων

Πριν από την εργασία με τη συσκευή, ελέγχετε πάντα την αντοχή των υφασμάτων σε σημεία που δεν είναι ορατά: Κατ' αρχήν ψεκάστε με ατμό, στη συνέχεια αφήστε να στεγνώσει το ύφασμα και, τέλος, ελέγξτε εάν παρατηρούνται αλλαγές στο χρώμα ή στο σχήμα.

Καθαρισμός επιστρωμένων ή βαμμένων επιφανειών

Κατά τον καθαρισμό λακαρισμένων επιφανειών ή συνθετικών επιστρώσεων, π.χ. έπιπλα, κουζίνας και καθιστικού, θυρών, παρκέ, μουσαμά, ενδέχεται να διαλυθεί η

επίστρωση κεριού, σιλικωτικού, συνθετικού υλικού ή χρώματος ή να δημιουργηθούν λεκέδες. Κατά τον καθαρισμό των επιφανειών αυτών, ψεκάστε λίγο με ατμό ένα πανί και περάστε με αυτό την επιφάνεια.

Απορρυπαντικό

Δ ΠΡΟΕΙΔΟΠΟΙΗΣΗ

Κίνδυνος για την υγεία, κίνδυνος βλάβης. Τηρείτε όλες τις υποδείξεις που συνοδεύουν τα χρησιμοποιούμενα απορρυπαντικά.
ΠΡΟΣΟΧΗ

Τα διαλύματα απορρυπαντικού με τιμή pH άνω του 13 (αλκαλικό) και κάτω του 2 (όξινο) μπορεί να προκαλέσουν ζημιές στη συσκευή.

Υπόδειξη: Προστατέψτε το περιβάλλον κάνοντας οικονομία στη χρήση των απορρυπαντικών.

Κουζίνα	Διαλυτικό λιπών και λευκωμάτων RM 731 (αλκαλικό)
Επιστρώσεις δαπέδων, π.χ. πλακίδια ασφαλείας	Γενικό καθαριστικό δαπέδων RM 743 (αλκαλικό) Απορρυπαντικό για κεραμική ημι-πορσελάνη RM 753 (αλκαλικό)
Μπάνια, π.χ. ντους, επιστρώσεις δαπέδων με συσσωρευμένα άλατα	Απορρυπαντικό για γενικό καθαρισμό δαπέδων CA 20C (όξινο)

Για περισσότερες πληροφορίες ζητήστε το φύλλο πληροφοριών προϊόντος και το δελτίο δεδομένων ασφαλείας ΕΕ του αντίστοιχου απορρυπαντικού.

Έναρξη λειτουργίας

Φιάλη ψεκασμού απορρυπαντικού

Μόνον για SGV 6/5:

Υπόδειξη: Η συνοδευτική φιάλη ψεκασμού είναι κενή.

➔ Γεμίστε τη φιάλη ψεκασμού με απορρυπαντικό.

Τοποθέτηση του διαλύματος καθαρισμού

Μόνον για SGV 8/5:

- Αναμείξτε καθαρό νερό (έως 40 °C) και απορρυπαντικό σε ένα καθαρό δοχείο (συγκέντρωση σύμφωνα με τα στοιχεία του απορρυπαντικού).

Πλήρωση του δοχείου απορρυπαντικού

Μόνον για SGV 8/5:

- Τραβήξτε έξω το δοχείο απορρυπαντικού.
- Ξεβιδώστε το καπάκι του δοχείου απορρυπαντικού.
Υπόδειξη: Για τεχνικούς λόγους (αυτόματος εξαερισμός των αντλιών) μπορεί να υπάρχει νερό στο δοχείο απορρυπαντικού.
- Γεμίστε το δοχείο απορρυπαντικού με διάλυμα απορρυπαντικού.
- Βιδώστε ξανά το καπάκι του δοχείου απορρυπαντικού.
- Σπρώξτε το δοχείο απορρυπαντικού ως το τέρμα στη θέση του.

Πλήρωση του δοχείου φρέσκου νερού

ΠΡΟΣΟΧΗ

Ποτέ μη γεμίζετε δοχεία καθαρού νερού με αποιονισμένο νερό ή με απορρυπαντικό. Κάτι τέτοιο μπορεί να προκαλέσει δυσλειτουργίες και ζημιές στη συσκευή.

- Τραβήξτε έξω το δοχείο φρέσκου νερού.
- Ξεβιδώστε το καπάκι του δοχείου φρέσκου νερού.
- Γεμίστε το δοχείο φρέσκου νερού με τουλάχιστον 3 λίτρα νερό.
Υπόδειξη: Μπορείτε να χρησιμοποιήσετε νερό από τη βρύση.
- Βιδώστε ξανά το καπάκι του δοχείου φρέσκου νερού.
- Σπρώξτε το δοχείο φρέσκου νερού ως το τέρμα στη θέση του.

Συναρμολόγηση εξαρτημάτων

⚠ ΚΙΝΔΥΝΟΣ

Κίνδυνος εγκαυμάτων! Για να αποφύγετε την εκπομπή ατμού κατά την αποσύνδεση των εξαρτημάτων, τραβήξτε προς τα έξω το μάνταλο ασφαλείας στο διακόπτη ατμού.

- Ελέγξτε εάν είναι ασφαλώς συνδεδεμένα τα εξαρτήματα πριν τα χρησιμοποιήσετε.

Εξάρτημα με βυσματική σύνδεση

- Ανοίξτε το κάλυμμα της πρίζας εξαρτημάτων και συνδέστε το φις στην πρίζα εξαρτημάτων, ώστε να ασφαλίσει με ένα κλικ.
- Σύνδεση εξαρτημάτων: Συνδέστε τη χειρολαβή ή το σωλήνα αναρρόφησης ατμού με το επιθυμητό εξάρτημα. Τοποθετήστε τα εξαρτήματα το ένα μέσα στο άλλο, ώστε να κλειδώσει το μάνταλο.
- Αποσύνδεση εξαρτημάτων: Κρατήστε πατημένο το μάνταλο εξαρτημάτων και αποσυνδέστε τα εξαρτήματα.

Εξαρτήματα με κοχλιωτή σύνδεση

- Συνδέστε το βιδωτό εξάρτημα και σφίξτε το με το χέρι.

Αντικατάσταση ένθετων για ακροφύσιο δαπέδου

Εικόνα **D**

Αντικατάσταση ένθετων για ακροφύσιο χειρός

Εικόνα **E**

Χειρισμός

Στη διάρκεια της λειτουργίας διατηρείτε πάντα τη συσκευή σε όρθια θέση.

Οθόνη

Μόνον για SGV 8/5:

- Στην οθόνη εμφανίζεται κείμενο ή μια απεικόνιση με παύλες/γραμμές.
- Η απεικόνιση με παύλες/γραμμές αναπαριστά μια ορισμένη χρονική περίοδο. Στην αρχή της χρονικής περιόδου εμφανίζονται 10 γραμμές, οι οποίες αντικαθίστανται από παύλες από δεξιά προς τα αριστερά, ώσπου να απομείνουν τελικά μόνο 10 παύλες.

Κείμενο

#####

Γλώσσα οθόνης εξ εργοστασίου

- EU/CH: Γερμανικά
- GB: Αγγλικά

Για χρήστες, των οποίων η γλώσσα δεν εμφανίζεται στην οθόνη:

→ Επιλέξτε αγγλικά ως γλώσσα οθόνης.

Επιλογή γλώσσας οθόνης

Διαθέσιμες γλώσσες οθόνης:

- Γερμανικά
 - Αγγλικά
 - Γαλλικά
 - Ισπανικά
 - Ιαπωνικά
- Ρυθμίστε τον περιστροφικό διακόπτη της συσκευής στη θέση "0/OFF".
- Ρυθμίστε το χειροτροχό της χειρολαβής στο κρύο νερό.
- Πιέστε το πλήκτρο αναρρόφησης και το διακόπτη ατμού.
- Ρυθμίστε τον περιστροφικό διακόπτη στη λειτουργία κρύου νερού/αναρρόφησης.

language
German

Η κάτω γραμμή αναβοσβήνει, επειδή η γλώσσα οθόνης δεν έχει αποθηκευτεί ακόμη.

- Αφήστε το πλήκτρο αναρρόφησης και το διακόπτη ατμού.
- Επιλέξτε τη γλώσσα με τη βοήθεια του χειροτροχού.
- Πιέστε το διακόπτη ατμού για να αποθηκεύσετε τη γλώσσα οθόνης. Η κάτω γραμμή σταματά να αναβοσβήνει.

Ενεργοποίηση της μηχανής

ΠΡΟΣΟΧΗ

Κίνδυνος βλάβης! Μην γέρνετε τη συσκευή, όταν είναι ενεργοποιημένη.

- Συνδέστε το ρευματολήπτη στην πρίζα.
- Ρυθμίστε τον περιστροφικό διακόπτη στον επιθυμητό τύπο λειτουργίας.

filling process
please wait

Λειτουργία κρύου νερού/ αναρρόφησης

Υπόδειξη: Σε αυτόν τον τύπο λειτουργίας, ο χειροτροχός έχει σε όλες τις θέσεις τη λειτουργία "Εφαρμογή κρύου νερού". Η λειτουργία ατμού/καυτού νερού είναι απενεργοποιημένη.

- Ρυθμίστε τον περιστροφικό διακόπτη στη λειτουργία κρύου νερού/αναρρόφησης.

Εφαρμογή κρύου νερού

cold water

- Πιέστε το διακόπτη ατμού. Εξέρχεται κρύο νερό για όσο διάστημα είναι πιεσμένο το πλήκτρο.

Λειτουργία αναρρόφησης

- Έναρξη λειτουργίας αναρρόφησης: Πιέστε στιγμιαία το πλήκτρο αναρρόφησης.
- Τερματισμός της λειτουργίας αναρρόφησης: Πιέστε ξανά στιγμιαία το πλήκτρο αναρρόφησης.

Συνδυασμένη λειτουργία

- Πιέστε το διακόπτη ατμού και ταυτόχρονα πιέστε στιγμιαία το πλήκτρο αναρρόφησης. Η λειτουργία αναρρόφησης ξεκινά και ταυτόχρονα εξέρχεται κρύο νερό.

Λειτουργία ατμού/καυτού νερού/ κρύου νερού/αναρρόφησης

- Ρυθμίστε τον περιστροφικό διακόπτη στη λειτουργία ατμού/καυτού νερού/κρύου νερού/αναρρόφησης.

⚠ **ΚΙΝΔΥΝΟΣ**

Κίνδυνος εγκαυμάτων! Για να αποφύγετε την ακούσια διαφυγή ατμού, μπορείτε να τραβήξετε προς τα έξω την ασφάλεια στο δικόπτη ατμού.

Λειτουργία ατμού

⚠ **ΚΙΝΔΥΝΟΣ**

Κίνδυνος εγκαυμάτων!

Η διαδικασία θέρμανσης ξεκινά και η ενδεικτική λυχνία "Θέρμανση ενεργή" αναβοσβήνει με πράσινο χρώμα.

heating
_ _ _ _ _

Έπειτα από περίπου 7 λεπτά ολοκληρώνεται η διαδικασία θέρμανσης. Η ενδεικτική λυχνία "Θέρμανση ενεργή" ανάβει με πράσινο χρώμα.

Υπόδειξη: Η θέρμανση ενεργοποιείται επανειλημμένα κατά τη χρήση (η ενδεικτική λυχνία αναβοσβήνει με πράσινο χρώμα), για να διατηρεί σταθερή την πίεση στο λέβητα.

steam/hot water
ready

-Ένδειξη στην αλλαγή-

steam/hot water
steam maximum

Στην οθόνη εμφανίζονται τα ακόλουθα ανάλογα με την επιλεγμένη βαθμίδα ατμού: Μέγιστος ατμός ή Μέτριος ατμός ή Ελάχιστος ατμός

➔ Πιέστε το διακόπτη ατμού. Εξέρχεται ατμός για όσο διάστημα είναι πιεσμένο το πλήκτρο.

Ρύθμιση ποσότητας ατμού

- Ελαφρός ατμός (βαθμίδα I):
Για τον ψεκασμό φυτών, τον καθαρισμό υφασμάτων, χαλιών, ταπετσαρισμένων επίπλων κτλ.
 - Μέτριος ατμός (βαθμίδα II):
Για μοκέτες, χαλιά, τζάμια παραθύρων, δάπεδα.
 - Ισχυρός ατμός (βαθμίδα III):
Για την απομάκρυνση επίμονων ακαθαρσιών, λεκέδων και λιπών.
- ➔ Ρυθμίστε το χειροτροχό ποσότητας ατμού στην επιθυμητή βαθμίδα.

Εφαρμογή καυτού νερού

⚠ **ΚΙΝΔΥΝΟΣ**

Κίνδυνος εγκαυμάτων!

Υπόδειξη: Το ζεστό νερό (περ. 70 °C) βελτιώνει την καθαριστική δράση. Ελέγξτε την αντοχή της προς καθαρισμό επιφάνειας στη θερμοκρασία.

➔ Ρυθμίστε το χειροτροχό στο καυτό νερό.

hot water

➔ Πιέστε το διακόπτη ατμού. Εξέρχεται καυτό νερό για όσο διάστημα είναι πιεσμένο το πλήκτρο.

Εφαρμογή κρύου νερού

➔ Ρυθμίστε το χειροτροχό στο κρύο νερό.

cold water

➔ Πιέστε το διακόπτη ατμού. Εξέρχεται κρύο νερό για όσο διάστημα είναι πιεσμένο το πλήκτρο.

Λειτουργία αναρρόφησης

- ➔ Έναρξη λειτουργίας αναρρόφησης: Πιέστε στιγμιαία το πλήκτρο αναρρόφησης.
- ➔ Τερματισμός της λειτουργίας αναρρόφησης: Πιέστε ξανά στιγμιαία το πλήκτρο αναρρόφησης.

Συνδυασμένη λειτουργία

➔ Πιέστε το διακόπτη ατμού και ταυτόχρονα πιέστε στιγμιαία το πλήκτρο αναρρόφησης. Η λειτουργία αναρρόφησης ξεκινά και ταυτόχρονα εξέρχεται ατμός ή καυτό/κρύο νερό.

Λειτουργία ατμού/καυτού νερού/ κρύου νερού/αναρρόφησης (eco!efficiency)

Μόνον για SGV 8/5:

Στον τύπο λειτουργίας eco!efficiency, η συσκευή λειτουργεί με μειωμένη αναρροφητική ισχύ και μειωμένο θόρυβο.

➔ Ρυθμίστε τον περιστροφικό διακόπτη στη λειτουργία ατμού/καυτού νερού/κρύου νερού/αναρρόφησης (eco!efficiency).

Λειτουργία απορρυπαντικού/ αναρρόφησης

Μόνον για SGV 8/5:

Υπόδειξη: Ελέγξτε την αντοχή της προς καθαρισμό επιφάνειας στο απορρυπαντικό.

Υπόδειξη: Σε αυτόν τον τύπο λειτουργίας, ο χειροτροχός έχει σε όλες τις θέσεις τη λειτουργία "Εφαρμογή απορρυπαντικού". Η λειτουργία ατμού/καυτού νερού/κρύου νερού είναι απενεργοποιημένη.

→ Ρυθμίστε τον περιστροφικό διακόπτη στη λειτουργία απορρυπαντικού/αναρρόφησης.

Εφαρμογή απορρυπαντικού

detergent

→ Πιέστε το διακόπτη ατμού. Εξέρχεται απορρυπαντικό για όσο διάστημα είναι πιεσμένο το πλήκτρο.

Λειτουργία αναρρόφησης

→ Έναρξη λειτουργίας αναρρόφησης: Πιέστε στιγμιαία το πλήκτρο αναρρόφησης.

→ Τερματισμός της λειτουργίας αναρρόφησης: Πιέστε ξανά στιγμιαία το πλήκτρο αναρρόφησης.

Συνδυασμένη λειτουργία

→ Πιέστε το διακόπτη ατμού και ταυτόχρονα πιέστε στιγμιαία το πλήκτρο αναρρόφησης. Η λειτουργία αναρρόφησης ξεκινά και ταυτόχρονα εξέρχεται απορρυπαντικό.

Υπόδειξη: Μόλις εξέλθει όλο το περιεχόμενο του δοχείου απορρυπαντικού και αναρροφηθεί ξανά, θα πρέπει να αδειάσει το δοχείο βρώμικου νερού για να αποφευχθεί η ανάπτυξη υπερβολικού αφρού.

Μετά τη λειτουργία με απορρυπαντικό / Έκπλυση

Μόνον για SGV 8/5:

– Μετά τη λειτουργία με απορρυπαντικό πρέπει να ξεπλυθεί καλά η συσκευή.

– Εάν ο περιστροφικός διακόπτης δεν ρυθμιστεί στη θέση έκπλυσης μετά τη λειτουργία με απορρυπαντικό, θα εμφανιστεί στη οθόνη το ακόλουθο μήνυμα:

select flushing
program

→ Ρυθμίστε τον περιστροφικό διακόπτη στη θέση έκπλυσης.

start
flushing

→ Κρατήστε πατημένο το διακόπτη ατμού. Η έκπλυση ξεκινά. Κρατήστε το ακροφύσιο δαπέδου πάνω από την αποχέτευση ή ενεργοποιήστε τη λειτουργία αναρρόφησης.

flushing
#####

Πραγματοποιείται έκπλυση. Εμφανίζεται η χρονική διάρκεια.

Υπόδειξη: Εάν αφήσετε το διακόπτη ατμού, θα σταματήσει η διαδικασία έκπλυσης. Εάν ξαναπατήσετε το διακόπτη ατμού, θα συνεχιστεί η διαδικασία έκπλυσης.

flushing
finished

Υπόδειξη: Η διαδικασία έκπλυσης μπορεί να παραταθεί με παρατεταμένο πάτημα του διακόπτη ατμού.

Εκκένωση του δοχείου βρώμικου νερού

→ Ανοίξτε το κάλυμμα του δοχείου βρώμικου νερού.

→ Πιέστε προς τα πάνω το κλείδωμα του δοχείου βρώμικου νερού.

→ Αφαιρέστε το δοχείο βρώμικου νερού.

→ Απασφαλίστε το σφράγιστρο του δοχείου βρώμικου νερού και αφαιρέστε το καπάκι.

→ Αδειάστε το δοχείο βρώμικου νερού.

Προσωρινή απόθεση εξαρτημάτων

Σε περίπτωση σύντομης διακοπής της εργασίας, το ακροφύσιο δαπέδου μπορεί να τοποθετηθεί στη θέση αποθήκευσης και ο σωλήνας αναρρόφησης ατμού μπορεί να ασφαλίσει.

Απενεργοποίηση της μηχανής

- Ρυθμίστε τον περιστροφικό διακόπτη της συσκευής στη θέση "0/OFF".
- Βγάλτε το ρευματολήπτη.

Αυτο-καθαρισμός

Μόνον για SGV 8/5:

- Ρυθμίστε τον περιστροφικό διακόπτη της συσκευής στη θέση αυτο-καθαρισμού.

prepare
self-cleaning

-Ενδειξη στην αλλαγή-

self-cleaning
see quickstart

- Ανοίξτε το στήριγμα για το ακροφύσιο δαπέδου (θέση αποθήκευσης).
- Αφαιρέστε το ακροφύσιο δαπέδου από το σωλήνα αναρρόφησης ατμού.
- Ασφαλίστε το σωλήνα αναρρόφησης ατμού στην υποδοχή (κάτω) και στο στήριγμα (πάνω), έτσι ώστε η χειρολαβή να δείχνει προς τα έξω.

start
self-cleaning

- Πιέστε στιγμιαία το διακόπτη ατμού. Ο αυτο-καθαρισμός ξεκινά.

self-cleaning
_ _ _ _ _

Ο αυτο-καθαρισμός εξελίσσεται αυτόματα. Εμφανίζεται η χρονική διάρκεια.

self-cleaning
finished

Έπειτα από κάθε λειτουργία

- Αδειάστε και στεγνώστε το δοχείο καθαρού νερού.
- Αδειάστε και στεγνώστε το δοχείο απορρυπαντικού (SGV 8/5).
- Αδειάστε, καθαρίστε και στεγνώστε το δοχείο βρόμικου νερού.
- Καθαρίστε καλά τα εξαρτήματα: Καθαρίστε τη χειρολαβή, τον ελαστικό σωλήνα αναρρόφησης ατμού και το φινι εξαρτημάτων με ένα υγρό πανί. Καθαρίστε τα υπόλοιπα εξαρτήματα με καυτό νερό και στεγνώστε τα.


- Καθαρίστε την εξωτερική επιφάνεια της συσκευής με ένα υγρό πανί.
- Αν υπάρχουν ορατές βρομιές καθαρίστε τη συσκευή με ένα υγρό, ζεστό πανί και με απορρυπαντικό και αν χρειάζεται απολυμάνετε.

Δ ΠΡΟΕΙΔΟΠΟΙΗΣΗ

Κίνδυνος σχηματισμού μικροβίων! Επιλέξτε το μέρος καθαρισμού της συσκευής έτσι ώστε να αποκλείεται η ρύπανση του γύρω χώρου, των τροφίμων και των σχετικών εργαλείων και μηχανών, π.χ. από πιτσιλιές νερού.

Φύλαξη της συσκευής

- Πιέστε το μάνταλο του φινι εξαρτημάτων και τραβήξτε το φινι εξαρτημάτων από την πρίζα.
- Αφήστε τα εξαρτήματα να στεγνώσουν επαρκώς και τοποθετήστε τα στη θήκη εξαρτημάτων.
- Αδειάστε το δοχείο φρέσκου νερού.
- Μόνον για SGV 8/5: Αδειάστε και καθαρίστε το δοχείο απορρυπαντικού.

Εικόνα 

- Φυλάξτε το ακροφύσιο δαπέδου, τους σωλήνες αναρρόφησης ατμού, τον ελαστικό σωλήνα αναρρόφησης ατμού και το καλώδιο τροφοδοσίας σύμφωνα με την εικόνα.
 - Για να αποφύγετε τις δυσάρεστες οσμές, αφαιρέστε όλο το νερό από το μηχάνημα πριν από τις μακρές περιόδους αχρηστίας.
 - Αφήστε τη συσκευή να στεγνώσει επαρκώς: Τραβήξτε λίγο έξω τα δοχεία βρώμικου νερού, φρέσκου νερού και απορρυπαντικού, και ανοίξτε το κάλυμμα της θήκης εξαρτημάτων.
 - Τοποθετήστε τη συσκευή σε στεγνό χώρο και ασφαλίστε την ώστε να μην μπορεί να χρησιμοποιηθεί από αναρμόδια άτομα.
- Υπόδειξη:** Αφήνετε πάντα τις βούρτσες να κρυσώσουν για να αποφύγετε την παραμόρφωση.

Χρήση των εξαρτημάτων

Υπόδειξη: Τα υπολείμματα του απορρυπαντικού ή των γαλακτωμάτων καθαρισμού, που παραμένουν στην υπό καθαρισμό επιφάνεια, μπορούν να προκαλέσουν γραμμώσεις κατά τον καθαρισμό με ατμό, οι οποίες, όμως, εξαφανίζονται με την επαγγελματική εφαρμογή.

Χειρολαβή χωρίς εξαρτήματα

Παραδείγματα εφαρμογής

- Απομάκρυνση οσμών και τσακίσεων από ρούχα που κρέμονται, εάν τα ψεκάσετε με ατμό από απόσταση 10-20 cm.

Ακροφύσιο ψεκασμού σημείου

Όσο πιο κοντά στο λερωμένο σημείο κρατάτε το ακροφύσιο, τόσο περισσότερο ενισχύεται η καθαριστική δράση του ατμού, επειδή η θερμοκρασία και η πίεση του ατμού είναι υψηλότερη τη στιγμή της εξόδου του από το ακροφύσιο.

Παραδείγματα εφαρμογής

- Η χρήση του ακροφυσίου σημείου συνιστάται για δυσπρόσιτα σημεία.
- Καθαρισμός λεκέδων σε μοκέτες ή χαλιά πριν τη χρήση της βούρτσας.
- Καθαρισμός ανοξειδωτου χάλυβα, τζαμιών, καθρεπτών και επισμαλτωμένων επιφανειών.
- Καθαρισμός γωνιών σε σκάλες, κουφώματα, παραστάτες θυρών, προφίλ αλουμινίου.
- Καθαρισμός εξαρτημάτων.
- Καθαρισμός παντζουριών παραθύρων, καλοριφέρ, εσωτερικός καθαρισμός οχημάτων.

Ακροφύσιο σημείου και εξοπλισμός

- Στρογγυλή βούρτσα, κατάλληλη για επίμονους ρύπους σε πολύ μικρές επιφάνειες, όπως μαγειρικές εστίες, ρολά παραθύρων, αρμοί πλακιδίων, είδη υγιεινής κ.λπ.

Υπόδειξη: Η στρογγυλή βούρτσα δεν είναι κατάλληλη για τον καθαρισμό ευαίσθητων επιφανειών.

- Προέκταση: Με αυτόν τον εξοπλισμό μπορείτε να επιτύχετε τον άριστο καθαρισμό ιδιαίτερα δυσπρόσιτων σημείων. Ιδανικό για τον καθαρισμό θερμοκρασιών σωμάτων, παραστατών θυρών, παραθύρων, ρολών παραθύρων, ειδών υγιεινής.

Ακροφύσιο δαπέδου

Παραδείγματα εφαρμογής

- Καθαρισμός μεγάλων επιφανειών ή δαπέδων από κεραμικό υλικό, μάρμαρο, παρκέ, τάπητες κ.λπ.
- Ακροφύσιο δαπέδου με ένθετα ελαστικά χείλη: Αναρρόφηση υγρών σε λείες επιφάνειες.
- Ακροφύσιο δαπέδου με ένθετη επιμήκη βούρτσα: Για διάλυση και τρίψιμο επίμονων ρύπων.

Ακροφύσιο χειρός

Παραδείγματα εφαρμογής

- Καθαρισμός για μεγάλες επιφάνειες τζαμιών ή καθρεπτών, λείες επιφάνειες γενικά ή για τον καθαρισμό υφασμάτινων επιφανειών, όπως καναπέδες, στρώματα ύπνου κ.λπ.

Ακροφύσιο χειρός και εξοπλισμός

- Λαστιχένιο χείλος: Για μικρότερες επιφάνειες, π.χ. δικτυωτά παράθυρα και καθρέφτες. Για τζάμια παραθύρων και μεγαλύτερες επιφάνειες, π.χ. πλακίδια τοίχου, επιφάνειες εργασίας, επιφάνειες από ανοξειδωτο χάλυβα.
- Στεφάνη βούρτσας: Για χαλιά, σκάλες, εσωτερικό εξοπλισμό οχημάτων, υφασμάτινες επιφάνειες γενικά (αφού κάνετε δοκιμή σε ένα μη εμφανές σημείο). Για τραχύ καθαρισμό και τρίψιμο.

Καθαρισμός τζαμιών

Υπόδειξη: Προθερμάνετε τα τζάμια των παραθύρων σε εποχές με ιδιαίτερα χαμηλές θερμοκρασίες. Για το σκοπό αυτόν, χρησιμοποιήστε ατμό σε ολόκληρη την επιφάνεια του τζαμιού από απόσταση περί 50 cm. Έτσι αποφεύγονται οι εντάσεις στην επιφάνεια, που μπορεί να προκαλέσουν θραύση του τζαμιού.

- Ψεκάστε ομοιόμορφα με ατμό τη γυάλινη επιφάνεια από απόσταση περίπου 20 cm, για να διαλύσετε τους ρύπους.
- Απενεργοποιήστε την προσαγωγή ατμού.
- Καθαρίστε τη γυάλινη επιφάνεια σε λωρίδες από επάνω προς τα κάτω με το λαστιχένιο χείλος και κάντε αναρρόφηση.
- Σκουπίζετε το λαστιχένιο χείλος και το κάτω άκρο του παράθρου έπειτα από κάθε διαδρομή, όπως απαιτείται.

Τριγωνικό ακροφύσιο

Το τριγωνικό ακροφύσιο μπορεί να χρησιμοποιηθεί μόνο σε συνδυασμό με τη λειτουργία αναρρόφησης.

Μεταφορά

⚠ ΠΡΟΣΟΧΗ

Κίνδυνος τραυματισμού και βλάβης! Κατά τη μεταφορά λάβετε υπόψη το βάρος της συσκευής.

- Τοποθετήστε το ακροφύσιο δαπέδου στην πίσω πλευρά της συσκευής και ασφαλίστε το σωλήνα αναρρόφησης ατμού. Αποσυνδέστε το σωλήνα αναρρόφησης ατμού.
- Απασφαλίστε το φρένο ακινητοποίησης και σπρώξτε τη συσκευή από τη λαβή ώθησης.
- Για τη μεταφορά, πιάστε τη συσκευή από την εσοχή μεταφοράς και από τη λαβή ώθησης.
- Για τη μεταφορά σε μεγάλες αποστάσεις, τραβήξτε τη συσκευή από τη λαβή μεταφοράς.
- Κατά τη μεταφορά με οχήματα, ασφαλίστε τη συσκευή έναντι ενδεχόμενης ολίσθησης και ανατροπής, σύμφωνα με τις εκάστοτε ισχύουσες κατευθυντήριες οδηγίες. Προηγουμένως αδειάστε όλα τα δοχεία.

Αποθήκευση

⚠ ΠΡΟΣΟΧΗ

Κίνδυνος τραυματισμού και βλάβης! Κατά την αποθήκευση λάβετε υπόψη το βάρος της συσκευής.

Η συσκευή αυτή μπορεί να αποθηκεύεται μόνο σε εσωτερικούς χώρους.

Φροντίδα και συντήρηση

⚠ ΚΙΝΔΥΝΟΣ

Πριν από όλες τις εργασίες στη συσκευή απενεργοποιήστε τη συσκευή, τραβήξτε το βύσμα του ηλεκτρικού δικτύου και αφήστε τη συσκευή να κρυώσει.

Έλεγχος των μονωτικών παρεμβυσμάτων

- Ελέγχετε τακτικά την κατάσταση των μονωτικών παρεμβυσμάτων (2x μονωτικοί δακτύλιοι) στο βύσμα εξαρτημάτων, στη χειρολαβή και στους σωλήνες αναρρόφησης ατμού. Αντικαταστήστε τα μονωτικά παρεμβύσματα, όταν είναι απαραίτητο.

Υπόδειξη: Η αιτία για αυξημένη θερμοκρασία στη λαβή μπορεί να είναι χαλασμένα ή βγαλμένα λαστιχάκια στεγανοποίησης.

Αντικατάσταση φίλτρου ογκωδών ρύπων

- Ανοίξτε το κάλυμμα του δοχείου βρώμικου νερού.
- Πιέστε προς τα πάνω το κλείδωμα του δοχείου βρώμικου νερού.
- Αφαιρέστε το δοχείο βρώμικου νερού.
- Απασφαλίστε το σφράγιτρο του δοχείου βρώμικου νερού και αφαιρέστε το καπάκι.
- Περιστρέψτε το καπάκι κατά 180° και αποθέστε το.
- Τραβήξτε το φίλτρο ογκωδών ρύπων από το στήριγμα φίλτρου και αντικαταστήστε το.

Χρονικά διαστήματα συντήρησης

Ετησίως

- ➔ Αναθέστε την αφαίρεση των αλάτων από τη συσκευή στην υπηρεσία εξυπηρέτησης πελατών.

Αντιμετώπιση βλαβών

⚠ ΚΙΝΔΥΝΟΣ

Πριν από όλες τις εργασίες στη συσκευή απενεργοποιήστε τη συσκευή, τραβήξτε το βύσμα του ηλεκτρικού δικτύου και αφήστε τη συσκευή να κρυώσει.

⚠ ΚΙΝΔΥΝΟΣ

Εργασίες επισκευών στη συσκευή επιτρέπεται να εκτελούνται μόνον από την εξουσιοδοτημένη υπηρεσία εξυπηρέτησης πελατών.

Ένδειξη οθόνης χωρίς ενδεικτική λυχνία

refill
detergent

- ➔ Συμπληρώστε απορρυπαντικό.
- ➔ Τοποθετήστε σωστά το δοχείο απορρυπαντικού και σπρώξτε το ως το τέρμα στη θέση του.

Η ενδεικτική λυχνία "Σέρβις" αναβοσβήνει με κίτρινο

service
error: E07

- ➔ Απενεργοποιήστε τη συσκευή, περιμένετε λίγο και ενεργοποιήστε ξανά τη συσκευή.
- ➔ Εάν δεν σβήσει η ενδεικτική λυχνία, επαναλάβετε τη διαδικασία (έως 4 φορές).

service
error: E14

Προειδοποίηση απομάκρυνσης αλάτων (ακόμα 100h)

- ➔ Αναθέστε την αφαίρεση των αλάτων από τη συσκευή στην υπηρεσία εξυπηρέτησης πελατών.

Η ενδεικτική λυχνία "Σέρβις" ανάβει με κίτρινο

service
error: E15

Απομάκρυνση αλάτων

- ➔ Αναθέστε την αφαίρεση των αλάτων από τη συσκευή στην υπηρεσία εξυπηρέτησης πελατών.

Η ενδεικτική λυχνία "Κενό δοχείο φρέσκου νερού" ανάβει με κόκκινο

refill
fresh water

- ➔ Συμπληρώστε φρέσκο νερό.
- ➔ Τοποθετήστε σωστά το δοχείο φρέσκου νερού και σπρώξτε το ως το τέρμα στη θέση του.

Η ενδεικτική λυχνία "Γεμάτο δοχείο βρώμικου νερού" ανάβει με κόκκινο

drain
wastewater

- ➔ Αδειάστε το δοχείο βρώμικου νερού.
- ➔ Τοποθετήστε σωστά το δοχείο βρώμικου νερού και ασφαλίστε το.

Η ενδεικτική λυχνία "Βλάβη" αναβοσβήνει με κόκκινο

service
error: E01

- ➔ Απενεργοποιήστε τη συσκευή.
- ➔ Ελέγξτε τη σωστή έδραση του δοχείου φρέσκου νερού.
- ➔ Ενεργοποιήστε ξανά τη συσκευή.
- ➔ Εάν δεν σβήσει η ενδεικτική λυχνία, επαναλάβετε τη διαδικασία (έως 4 φορές).

Η ενδεικτική λυχνία "Σέρβις" ανάβει με κίτρινο και ταυτόχρονα η ενδεικτική λυχνία "Βλάβη" ανάβει με κόκκινο

service
error: E01

- ➔ Ειδοποιήστε την υπηρεσία εξυπηρέτησης πελατών.

service
error: E07

- Ειδοποιήστε την υπηρεσία εξυπηρέτησης πελατών.

service
error: E09

- Ειδοποιήστε την υπηρεσία εξυπηρέτησης πελατών.

service
error: E16

- Ειδοποιήστε την υπηρεσία εξυπηρέτησης πελατών.

Η ενδεικτική λυχνία "Βλάβη" ανάβει με κόκκινο

service
error: E12

- Ελέγξτε τη σωστή έδραση του φινιξ εξαρτημάτων.
- Απενεργοποιήστε τη συσκευή, περιμένετε λίγο και ενεργοποιήστε ξανά τη συσκευή.
- Εάν το σφάλμα επαναληφθεί, ενημερώστε την υπηρεσία εξυπηρέτησης πελατών.

service
error: E13

- Ελέγξτε τη σωστή έδραση του φινιξ εξαρτημάτων.
- Εάν εισέλθει νερό στη χειρολαβή, φροντίστε να στεγνώσει εντελώς.
- Απενεργοποιήστε τη συσκευή, περιμένετε λίγο και ενεργοποιήστε ξανά τη συσκευή.
- Εάν το σφάλμα επαναληφθεί, ενημερώστε την υπηρεσία εξυπηρέτησης πελατών.

Ανεπαρκής αναρροφητική ισχύς

- Απομακρύνετε τις εμπλοκές από το ακροφύσιο δαπέδου, το σωλήνα αναρρόφησης ατμού, τη χειρολαβή και τον ελαστικό σωλήνα αναρρόφησης ατμού.
- Απομακρύνετε τις εμπλοκές από το εξάρτημα.

Αυξημένη θερμοκρασία στη λαβή

- Ελέγξτε τα μονωτικά παρεμβύσματα (2x μονωτικοί δακτύλιοι) στη χειρολαβή και στους σωλήνες αναρρόφησης ατμού.

Υπηρεσία εξυπηρέτησης πελατών

Αν δεν διορθωθεί η βλάβη, πρέπει να γίνει έλεγχος της συσκευής από την υπηρεσία εξυπηρέτησης πελατών.

Εγγύηση

Σε κάθε χώρα ισχύουν οι όροι εγγύησης που εκδόθηκαν από την αρμόδια εταιρία μας προώθησης πωλήσεων. Αναλαμβάνουμε τη δωρεάν αποκατάσταση οποιασδήποτε βλάβης στη συσκευή σας, εφόσον οφείλεται σε αστοχία υλικού ή κατασκευαστικό σφάλμα, εντός της προθεσμίας που ορίζεται στην εγγύηση. Σε περίπτωση που επιθυμείτε να κάνετε χρήση της εγγύησης, παρακαλούμε απευθυνθείτε με την απόδειξη αγοράς στο κατάστημα από το οποίο προμηθευτήκατε τη συσκευή ή στην πλησιέστερη εξουσιοδοτημένη υπηρεσία τεχνικής εξυπηρέτησης πελατών μας.

Εξαρτήματα και ανταλλακτικά

Χρησιμοποιείτε μόνο γνήσια παρελκόμενα και ανταλλακτικά τα οποία διασφαλίζουν την ασφαλή και απρόσκοπτη λειτουργία της συσκευής.

Πληροφορίες για παρελκόμενα και ανταλλακτικά θα βρείτε στη διεύθυνση www.kaercher.com.

Δήλωση Συμμόρφωσης των ΕΕ

Δια της παρούσης δηλώνουμε ότι το μηχάνημα που χαρακτηρίζεται παρακάτω, με βάση τη σχεδίαση και την κατασκευή του, υπό τη μορφή που διατίθεται στην αγορά, πληροί στις σχετικές βασικές απαιτήσεις ασφαλείας και υγιεινής των οδηγιών της ΕΕ. Η παρούσα δήλωση παύει να ισχύει σε περίπτωση τροποποιήσεων του μηχανήματος χωρίς προηγούμενη συνεννόηση μαζί μας.

Προϊόν: Οδοκαθαριστής

Τύπος: 1.092-xxx

Σχετικές οδηγίες των ΕΕ

2006/42/ΕΚ (+2009/127/ΕΚ)

2014/30/ΕΕ

2011/65/ΕΕ

Εφαρμοσθέντα εναρμονισμένα πρότυπα

EN 55014–1: 2006+A1: 2009+A2: 2011

EN 55014–2: 2015

EN 60335–1

EN 60335–2–54

EN 60335–2–68

EN 61000–3–2: 2014

EN 61000–3–3: 2013

EN 62233: 2008

EN 50581


Εφαρμοσθέντα εθνικά πρότυπα

-

5.966-234

Οι υπογράφωντες ενεργούν κατ' εντολή του και με εξουσιοδότηση της διεύθυνσης της επιχείρησης.


H. Jenner
CEO


S. Reiser
Head of Approbation

Υπεύθυνος τεκμηρίωσης:

S. Reiser

Alfred Karcher GmbH & Co. KG
Alfred-Karcher-Str. 28 - 40
71364 Winnenden (Germany)
Τηλ.: +49 7195 14-0
Φαξ: +49 7195 14-2212

Winnenden, 2016/04/01

Τεχνικά χαρακτηριστικά

		SGV 6/5	SGV 6/5 *GB	SGV 8/5	SGV 8/5 *GB	SGV 8/5 *AU
Τάση ηλεκτρικού δικτύου	V	220-240	220-240	220-240	220-240	240
Συχνότητα	Hz	1~ 50	1~ 50	1~ 50	1~ 50	1~ 50
Τάση στη χειρολαβή	V	5	5	5	5	5
Ονομαστική ισχύς συσκευής (συνολική)	W	3400	2900	3400	2900	2400
Ονομαστική ισχύς ανεμιστήρα	W	1200	1200	1200	1200	1200
Ισχύς εισόδου ατμολέβητα	W	3000	2700	3000	2700	2200
Κύρια αντλία	W	48	48	48	48	48
Αντλία νερού	W	28	28	28	28	28
Ατμολέβητας	l	3,4	3,4	3,4	3,4	3,4
Ποσότητα πλήρωσης δοχείου φρέσκου νερού	l	5,6	5,6	5,6	5,6	5,6
Ποσότητα πλήρωσης δοχείου βρώμικου νερού	l	5	5	5	5	5
Ποσότητα πλήρωσης δοχείου απορρυπαντικού	l	--	--	2	2	2
Ποσότητα αέρα (μέγ.)	l/s	74	74	74	74	74
Υποπίεση (μέγ.)	kPa (mbar)	25,4 (254)	25,4 (254)	25,4 (254)	25,4 (254)	25,4 (254)
Πίεση λειτουργίας	MPa	0,6	0,6	0,8	0,8	0,8
Πίεση ατμού (μέγ.)	MPa	1,0	1,0	1,2	1,2	1,2
Ποσότητα ατμού (μέγ.) - σταθερή	g/min	55	50	75	65	60
Χρόνος προθέρμανσης	ελάχ	6,5	7,0	7,0	8,0	10,0
Μέγ. θερμοκρασία εργασίας καυτού νερού	°C	70	70	70	70	70
Μέγ. θερμοκρασία εργασίας με ατμό	°C	164	164	173	173	173
Παροχή, νερό	ml/min	550	550	550	550	550
Παροχή, απορρυπαντικό	ml/min	--	--	550	550	550
Είδος προστασίας	--	IPX4	IPX4	IPX4	IPX4	IPX4
Κατηγορία προστασίας	--	I	I	I	I	I
Μήκος x Πλάτος x Ύψος	mm	640 x 495 x 965	640 x 495 x 965	640 x 495 x 965	640 x 495 x 965	640 x 495 x 965
Τυπικό βάρος λειτουργίας	kg	39	39	40	40	40
Γωνία κλίσης (μέγ.)	°	10	10	10	10	10

Μετρούμενες τιμές κατά EN 60335-2-68

Επιτρεπόμενη στάθμη ηχητικής ισχύος L_{pA}	dB(A)	67	67	67	67	67
Αβεβαιότητα K_{pA}	dB(A)	1	1	1	1	1
Κραδασμοί στο χέρι/στο βραχίονα	m/s ²	<2,5	<2,5	<2,5	<2,5	<2,5
Αβεβαιότητα K	m/s ²	0,2	0,2	0,2	0,2	0,2

Καλώδιο τροφοδοσίας δικτύου	H07RN-F 3x1,5 mm ²	
	Αριθ. ανταλλ.	Μήκος καλωδίου
EU	6.648-098.0	7,5 m
GB	6.648-102.0	7,5 m
CH	6.648-119.0	7,5 m
AU	6.650-709.0	7,5 m



Cihazın ilk kullanımından önce bu orijinal kullanma kılavuzunu okuyun, bu kılavuza göre davranın ve daha sonra kullanım veya cihazın sonraki sahiplerine vermek için bu kılavuzu saklayın.

- İlk kullanımdan önce, 5.956-065.0 numaralı güvenlik uyarılarını mutlaka okuyun!
- Kullanım kılavuzunun ve emniyet uyarılarının dikkate alınmaması halinde cihazda hasar, kullanıcıda ve diğer kişilerde tehlike oluşabilir.
- Nakliye hasarlarını hemen yetkili satıcıya bildirin.

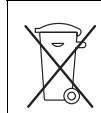
İçindekiler

Çevre koruma	TR	1
Tehlike kademeleri	TR	1
Kurallara uygun kullanım	TR	1
HACCP hijyen yönetimi.	TR	2
Cihazdaki semboller	TR	2
Genel bakış.	TR	2
Güvenlik tertibatları	TR	3
Temizlik yöntemleri	TR	3
İşletime alma.	TR	4
Kullanımı	TR	5
Aksesuarların kullanımı.	TR	8
Taşıma	TR	9
Depolama	TR	10
Koruma ve Bakım	TR	10
Arızalarda yardım	TR	10
Garanti	TR	11
Aksesuarlar ve yedek parçalar	TR	11
AB uygunluk bildirisi	TR	12
Teknik Bilgiler	TR	13

Çevre koruma



Ambalaj malzemeleri geri dönüştürülebilir. Ambalaj malzemelerini evinizin çöpüne atmak yerine lütfen tekrar kullanılabilirlerini geri gönderin.



Eski cihazlarda, yeniden değerlendirme işlemine tabi tutulması gereken değerli geri dönüşüm malzemeleri bulunmaktadır. Aküler, yağ ve benzeri maddeler doğaya ulaşmamalıdır. Bu nedenle eski cihazları lütfen öngörülen toplama sistemleri aracılığıyla imha edin.

İçindekiler hakkında uyarılar (REACH)
İçindekiler hakkında ayrıntılı bilgileri bulabileceğiniz adres:

www.kaercher.com/REACH

Tehlike kademeleri

⚠ **TEHLİKE**

Ağır bedensel yaralanmalar ya da ölüme neden olan direkt bir tehlikeye yönelik uyarı.

⚠ **UYARI**

Ağır bedensel yaralanmalar ya da ölüme neden olabilecek olası tehlikeli bir duruma yönelik uyarı.

⚠ **TEDBİR**

Hafif yaralanmalara neden olabilecek olası tehlikeli bir duruma yönelik uyarı.

DIKKAT

Maddi hasarlara neden olabilecek olası tehlikeli bir duruma yönelik uyarı.

Kurallara uygun kullanım

⚠ **UYARI**

Cihaz, zararlı tozların emilmesi için uygun değildir.

- Cihaz, bu kullanım kılavuzunda tarif edildiği gibi buhar üretme ve dökülen sıvı ve katı partiküllerin emilmesi için üretilmiştir.
- Bu cihaz HACCP standartlarına göre kontrol edilmiş ve sertifikalandırılmıştır ve böylece HACCP hijyen yönetimi çerçevesindeki derinlemesine ve hijyenik temizliğe uygundur.
- Bu cihaz, Örn; oteller, okullar, hastaneler, fabrikalar, mağazalar, bürolar ve kiralık mağazalarda mesleki kullanım için uygundur.

HACCP hijyen yönetimi

Uyarı: HACCP hijyen yönetimi, gıda işleyen işletmelerde, hastanelerde, otellerde, büyük işletmelerin mutfaklarında vs. hijyene bağlı riskleri önleme amaçlı bir standart sistemidir.

- Cihazlar, yüksek buhar sıcaklıkları sayesinde ilgili aksesuarlar ile kombine edildiğinde özellikle etkili temizler.
- Yüzeyleri derinlemesine temizlemekle kalmaz (protein ve nişasta bazlı kirlerin % 99,9'u), aynı zamanda 3 log basamağı bakteriyel azalma sağlarlar.

Cihazdaki semboller



Buhar

DİKKAT – Yanma tehlikesi

Genel bakış

SGV 6/5 hızlı başlatma kılavuzu

Şekil A

- 1 Temiz su deposunun doldurulması
- 2 Aksesuarların monte edilmesi
- 3 Çalışma modunun seçilmesi, Cihazın ısıtılması
- 4 Temizlik - Buhar/Süpürme modu
- 5 Pis su deposunun boşaltılması
- 6 Aksesuarların saklanması
- 7 Cihazın saklanması

SGV 8/5 hızlı başlatma kılavuzu

Şekil A

- 1 Temiz su deposunun doldurulması, Temizlik çözültisini ekleyin. Temizlik maddesi deposunun doldurulması
- 2 Aksesuarların monte edilmesi
- 3 Çalışma modunun seçilmesi, Cihazın ısıtılması
- 4 Temizlik - Buhar/Süpürme modu
- 5 Temizlik - Temizlik maddesi/Süpürme modu
- 6 Cihazı yıkayın.
- 7 Temizlik - Buhar/Süpürme modu
- 8 Pis su deposunun boşaltılması
- 9 Otomatik temizliğin uygulanması
- 10 Aksesuarların saklanması
- 11 Cihazın saklanması

Cihaz elemanları

Şekil B

- 1 Pis su deposunun kilidi
- 2 Pis su deposunun kapağı
- 3 Pis su deposu
- 4 Kaba kir filtresi
- 5 Filtre tutucusu
- 6 Buhar emme hortumu
- 7 İtme yayı
- 8 Hortum desteği
- 9 Aksesuar adaptörü (Homebase)
- 10 Buharlı süpürme borusu tutucusu (park pozisyonu)
- 11 Buharlı süpürme borusunun yuvası (otomatik temizlik) (sadece SGV 8/5)
- 12 Taban memesinin tutucusu (park pozisyonu)
- 13 El freniyle birlikte direksiyon makarası
- 14 Temizlik maddesi deposu (SGV 8/5)
- 15 Temizlik maddesi püskürtme şişesinin deposu (SGV 6/5)
- 16 Tutamak çukuru
- 17 Temiz su deposu
- 18 Aksesuar prizi
- 19 Aksesuar soketinin kilidi
- 20 Taban memesinin sızdırmazlık dudağı soketi
- 21 Taban memesi
- 22 Taban memesi soketlerinin kilidi
- 23 Üçgen meme
- 24 Aksesuar soketi
- 25 Aksesuar prizinin kapağı
- 26 Kumanda alanı
- 27 Aksesuar bölmesinin kapağı
- 28 Aksesuar bölmesi
- 29 Aksesuar kilidi
- 30 Temizlik maddesi deposunun döner kapağı (SGV 8/5)
- 31 Temiz su deposunun döner kapağı
- 32 Temiz su deposunun taşıma kolu, katlanır
- 33 Temizlik maddesi püskürtme şişesi (SGV 6/5)
- 34 Buharlı süpürme borusu
- 35 Yuvarlak fırça
- 36 Tutamak
- 37 Nokta püskürtme memesi/derz memesi adaptörü
- 38 Nokta püskürtme memesi uzatması

- 38 El memesinin kauçuk dudağı
- 39 Hassas temizleme ucu
- 40 El memesinin fırça çarkı
- 41 Oluk memesi
- 42 Taban memesinin meme şeridi soketi
- 43 Basamak yuvası
- 44 Taban memesi gözü
- 45 Kablo kancası, döner
- 46 Hava çıkışı, çalışma havası
- 47 Buharlı süpürme borusu tutucusu
- 48 Elektrik kablosu
- 49 Üçgen meme tutucusu
- 50 Hızlı başlatma kılavuzu
- 51 Pis su deposunun kapağı
- 52 Pis su deposunun kilidi
- 53 Tip levhası

Kumanda alanı

Şekil 1

- 1 0/OFF
- 2 Çalışma modu: Soğuk su/süpürme modu
- 3 Çalışma modu: Buhar/sıcak su/soğuk su/süpürme modu (ecoefficiency)
- 4 Çalışma modu: Buhar/sıcak su/soğuk su/süpürme modu
- 5 Çalışma modu: Yıkama (sadece SGV 8/5)
- 6 Çalışma modu: Temizlik maddesi/süpürme modu (sadece SGV 8/5)
- 7 Çalışma modu: Otomatik temizlik (sadece SGV 8/5)
- 8 Döner şalter
- 9 Ekran (sadece SGV 8/5)
- 10 "Çalışmaya hazır" kontrol lambası (yeşil)
- 11 "Isıtıcı açık" kontrol lambası (yeşil)
- 12 "Servis" kontrol lambası (sarı)
- 13 "Temiz su deposu boş" kontrol lambası (kırmızı)
- 14 "Pis su deposu dolu" kontrol lambası (kırmızı)
- 15 "Arıza" kontrol lambası (kırmızı)
- 16 El çarkı
- 17 Süpürme tuşu
- 18 Buhar düğmesi
- 19 Emniyet tırnağı
- 20 Buhar miktarı ayarı: Kademe I-II-III
- 21 Sıcak suyun uygulanması
- 22 Soğuk suyun uygulanması

Güvenlik tertibatları

Güvenlik tertibatları kullanıcının korunmasını sağlar ve devre dışı bırakılmamalıdır ya da bu tertibatların çalışma şekli değiştirilmemelidir.

Emniyet tırnağı

- El tutamağı, buhar düğmesinde farkında olmadan buhar çıkışını önleyen bir emniyet tuşuna sahiptir.
- Buharlı süpürme hortumu çalışma sırasında kısa süreli olarak denetim dışı kalacaksa, emniyetin devreye sokulmasını öneriyoruz (emniyet tuşunu dışarı çekin). Buhar çıkışını tekrar devreye sokmak için, emniyeti devre dışı bırakın (emniyet tuşunu içeri itin).

Temizlik yöntemleri

Çeşitli malzemelerin temizlenmesi

- Deri, özellikle kumaşlar ve ahşap yüzeylerin işlenmesinden önce, üreticinin talimatlarını okumalı ve gizli bir nokta ya da ayrı bir numunede bir deneme yapmalısınız. Renk ya da şekil değişiklikleri oluşup oluşmadığını kontrol etmek için, buharla işlenmiş yüzeyi kurutun.
- Uzun süreli bir buhar püskürtme işlemi yüzeyin yıkama kaplamaları, parlaklığı ya da rengine zarar verebileceği için, ahşap yüzeylerin (mobilya, kapılar, vb) temizlenmesi için özellikle dikkatli olunmalıdır; Bu nedenle, bu yüzeyler için buharın sadece kısa aralıklarla kullanılması ya da temizliğin daha önce buhar püskürtülmüş bir bezle yapılması önerilmektedir.
- Özel olarak duyarlı yüzeyler (Örn; senetetik malzemeler, boyalı yüzeyler, vb) için, buhar fonksiyonunun minimum güçte kullanılması önerilmektedir.
- Paslanmaz çeliğin temizlenmesi: Aşındırıcı fırçalar kullanmaktan kaçının. Kaçuk dudaklı el memesini ve yuvarlak fırçasız nokta püskürtme memesini yerleştirin.

Tekstil ürünlerinin yenilenmesi

Cihazla işlem yapmadan önce, gizli yerlerdeki tekstil ürünlerinin uyumluluğunu her zaman kontrol edin: Önce buhar verin, daha sonra kurutun ve ardından renk ve şekil değişikliğini kontrol edin.

Kaplamalı veya cilalı yüzeylerin temizlenmesi

Mutfak ve banyo mobilyaları, kapılar, parke, linolyum gibi boyalı ve plastik kaplı yüzeylerin temizlenmesinden önce, mum, mobilya parlaticısı, plastik kaplamalar ya da boya çözülebilir ya da lekeler oluşabilir. Bu yüzeyleri temizlemeden önce bir parça beze kısa süreli buhar verin ve bu bezle yüzeyleri silin.

Temizlik maddesi

⚠ UYARI

Sağlık tehlikesi, hasar görme tehlikesi. Kullanılan temizlik maddelerine ait tüm uyarılara dikkat edilmelidir.

DIKKAT

pH değeri 13 üzerinde (alkali) ve 2 altında (asidik) olan temizlik maddesi çözeltileri cihazda hasarlara neden olabilir.

Not: Çevreyi korumak için, temizlik maddesini tasarruflu bir şekilde kullanın.

Mutfak bölgesi	Yağ ve protein çözücü RM 731 (alkali)
Örn. emniyet fayansları gibi zemin kaplamaları	Üniversal zemin temizleyici RM 743 (alkali) İnce çömlek temizleyici RM 753 (alkali)
Örn. kireç tortulu duşlar, zemin kaplamaları gibi hijyenik bölgeler	Ana zemin temizleyici, CA 20C (asidik)

Diğer bilgiler için, ilgili temizlik maddesinin ürün bilgi formu ve AB güvenlik formunu talep edin.

İşletime alma

Temizlik maddesi püskürtme şişesi

Sadece SGV 6/5:

Not: Birlikte verilen püskürtme şişesi boştur.
→ Püskürtme şişesini temizlik maddesiyle doldurun.

Temizlik çözeltisi ekleme

Sadece SGV 8/5:

→ Temiz su (maks. 40 °C) ve temizlik maddesini temiz bir kaptaki karıştırın (konsantrasyonu temizlik maddesi bilgilerine uygun olarak belirleyin).

Temizlik maddesi deposunun doldurulması

Sadece SGV 8/5:

- Temizlik maddesi deposunu dışarı çekin.
- Temizlik maddesi deposunun döner kapağını dışarı doğru döndürün.
- Not:** Teknik nedenlerle (pompaların otomatik hava tahliyesi) temizlik maddesi deposunda su olabilir.
- Temizlik maddesi deposuna temizlik çözeltisi doldurun.
- Temizlik maddesi deposunun döner kapağını içeri doğru döndürün.
- Temizlik maddesi deposunu tahdide kadar içeri itin.

Temiz su haznesinin doldurulması

DIKKAT

Temiz su deposunu asla demineralize su veya temizleme maddesi ile doldurmayın. Aksi takdirde cihaz arızalar ve hasarlar oluşabilir.

- Temiz su deposunu dışarı çekin.
- Temiz su deposunun döner kapağını dışarı doğru döndürün.
- Temiz su deposuna en az 3 litre su doldurun.
- Not:** Normal musluk suyu kullanılabilir.
- Temizlik maddesi deposunun döner kapağını içeri doğru döndürün.
- Temizlik maddesi deposunu tahdide kadar içeri itin.

Aksesuarların monte edilmesi

⚠ TEHLİKE

Yanma tehlikesi! Aksesuar parçalarının ayrılması sırasında buhar çıkışını önlemek için, buhar düğmesindeki emniyet tuşu dışarı çekilmelidir.

→ Kullanmadan önce, aksesuar parçalarını güvenli bağlantı açısından kontrol edin.

Soket bağlantılı aksesuarlar

- Aksesuar prizinin kapağını açın, aksesuar soketini aksesuar prize takın ve duyulur şekilde kilitleyin.
- Aksesuarların bağlanması: Tutamak ya da buharlı süpürme borusunun istediğiniz aksesuara bağlayın. Aksesuar kilidi kilitlenene kadar parçaları iç içe itin.
- Aksesuarların ayrılması: Aksesuar kilidini basılı tutun ve aksesuar parçalarını dışarı doğru çekin.

Vidalı bağlantılı aksesuarlar

→ Vidalanabilir aksesuarları bağlayın ve elinizle sıkın.

Taban memesinin soketlerinin değiştirilmesi

Şekil 12

El memesinin soketlerinin değiştirilmesi

Şekil 13

Kullanımı

Çalışma sırasında cihazın yatay konuma getirilmesi gereklidir.

Ekran

Sadece SGV 8/5:

- Ekranda, ya metin ya da bir çizgi/çubuk grafik gösterilir.
- Çizgi/çubuk grafik, belirli bir zaman dilimini gösterir. Zaman diliminin başlangıcında, işlemin sonunda 10 çizgi gösterilene kadar sağdan sola doğru çizgilerle değiştirilen 10 çubuk gösterilir.

Metin

_ _ _ _ _

Fabrikada ayarlanan ekran dili

- EU/CH: Türkçe
- GB: İngilizce

Ülke dilleri ekran dili olarak mevcut olmayan kullanıcılar:

→ Ekran dili olarak İngilizce'yi seçin.

Ekran dilinin seçilmesi

Mevcut ekran dilleri:

- Türkçe
 - İngilizce
 - Fransızca
 - İspanyolca
 - Japonca
- Ayar düğmesini "0/OFF" konumuna getirin.
- Tutamaktaki el çarkını soğuk su konumuna getirin.
- Süpürme düğmesine ve buhar düğmesine basın.
- Ayar düğmesini soğuk su/süpürme modu konumuna getirin.

language
German

Ekran dili henüz kaydedilmemiş olduğu için alttaki satır yanıp söner.

- Süpürme düğmesini ve buhar düğmesini bırakın.
- El çarkı yardımıyla dili seçin.
- Ekran dilini kaydetmek için buhar düğmesine basın. Altaki satır artık yanıp sönmeyiz.

Cihazı açın

DIKKAT

Hasar tehlikesi! Açık durumda cihazı yatırmayın.

- Şebeke fişini takın.
- Ayar düğmesini istediğiniz çalışma moduna getirin.

filling process
please wait

Soğuk su/süpürme modü

Not: Bu çalışma modunda, el çarkı her konumda "Soğuk su uygulama" fonksiyonuna sahiptir. Buhar/sıcak su modü devre dışı bırakılmıştır.

→ Ayar düğmesini soğuk su/süpürme modü konumuna getirin.

Soğuk suyun uygulanması

cold water

→ Buhar düğmesine basın. Düğmeye basıldığı sürece soğuk su verilir.

Süpürme modü

→ Süpürme modunun başlatılması: Süpürme tuşuna kısa süreli basın.

→ Emme modunun sonlandırılması: Emme tuşuna tekrar kısa süreli basın.

Kombine mod

→ Buhar düğmesine ve aynı anda süpürme düğmesine kısa süreli basın. Süpürme modü başlar ve aynı anda soğuk su verilir.

Buhar/sıcak su/soğuk su/süpürme modü

→ Buhar düğmesini, buhar/sıcak su/soğuk su/süpürme modü konumuna getirin.

⚠ TEHLİKE

Yanma tehlikesi! Buharın istemeden çıkmasını önlemek için, buhar düğmesindeki emniyet tuşu dışarı çekilebilir.

Buhar modü

⚠ TEHLİKE

Yanma tehlikesi!

Isıtma işlemi başlar ve "Isıtıcı açık" kontrol lambası yeşil renkte yanıp söner.

heating

_ _ _ _ _

Yaklaşık 7 dakika sonra ısıtma işlemi tamamlanmıştır. "Isıtıcı açık" kontrol lambası yeşil olarak yanar.

Not: Kazandaki basıncı korumak için, kullanım sırasında ısıtıcı sürekli olarak devreye girer (kontrol lambası yeşil renkte yanıp söner).

steam/hot water
ready

-Değişimli gösterge-

steam/hot water
steam maximum

Ekranında, ayarlanan buhar kademesine bağlı olarak aşağıdakiler gösterili: Maksimum buhar veya Orta buhar veya Minimum buhar

→ Buhar düğmesine basın. Düğmeye basıldığı sürece buhar verilir.

Buhar miktarı ayarı

- Hafif buhar (Kademe I): Bitkileri nemlendirmek, kumaş, duvar kağıdı, dolgulu mobilyaları, vb temizlemek için.
 - Orta buhar (Kademe II): Halı döşemeler, halılar, pencere camları, zeminler için.
 - Güçlü buhar (Kademe III): İnatçı kirler, lekeler ve yağların temizlenmesi için.
- El çarkındaki buhar miktarı ayarını istenen buhar kademesine getirin.

Sıcak suyun uygulanması

⚠ TEHLİKE

Yanma tehlikesi!

Not: Sıcak su (yaklaşık 70 °C) temizlik etkisini artırır. Temizlenecek yüzeyin sıcaklık dayanımını kontrol edin.

→ El çarkını sıcak su konumuna getirin.

hot water

→ Buhar düğmesine basın. Düğmeye basıldığı sürece sıcak su verilir.

Soğuk suyun uygulanması

→ El çarkını soğuk su konumuna getirin.

cold water

→ Buhar düğmesine basın. Düğmeye basıldığı sürece soğuk su verilir.

Süpürme modü

- Süpürme modunun başlatılması: Süpürme tuşuna kısa süreli basın.
- Emme modunun sonlandırılması: Emme tuşuna tekrar kısa süreli basın.

Kombine mod

- Buhar düğmesine ve aynı anda süpürme düğmesine kısa süreli basın. Süpürme modu başlar ve aynı anda buhar veya sıcak/soğuk su verilir.

Buhar/sıcak su/soğuk su/süpürme modu (eco!efficiency)

Sadece SGV 8/5:

eco!efficiency modunda, cihaz azaltılmış süpürme gücü ve ses şiddetiyle çalışır.

- Buhar düğmesini, buhar/sıcak su/soğuk su/süpürme modu (eco!efficiency) konumuna getirin.

Temizlik maddesi/süpürme modu

Sadece SGV 8/5:

Not: Temizlenecek yüzeyin temizlik maddesine dayanımını kontrol edin.

Not: Bu çalışma modunda, el çarkı her konumda "Temizlik çözeltisi uygulama" fonksiyonuna sahiptir. Buhar/sıcak su/soğuk su modu devre dışı bırakılmıştır.

- Ayar düğmesini temizlik maddesi/süpürme modu konumuna getirin.

Temizlik çözeltisini uygulayın.

detergent

- Buhar düğmesine basın. Düğmeye basıldığı sürece temizlik çözeltisi verilir.

Süpürme modu

- Süpürme modunun başlatılması: Süpürme tuşuna kısa süreli basın.
- Emme modunun sonlandırılması: Emme tuşuna tekrar kısa süreli basın.

Kombine mod

- Buhar düğmesine ve aynı anda süpürme düğmesine kısa süreli basın. Süpürme modu başlar ve aynı anda temizlik çözeltisi verilir.

Not: Temizlik maddesi deposunun tüm içeriği uygulandıktan ve süpürüldükten sonra, aşırı köpük oluşumunu önlemek için pis su deposu boşaltılmalıdır.

Temizlik maddesiyle çalışma/ yıkamadan sonra

Sadece SGV 8/5:

- Temizlik maddesi ile çalışmadan sonra cihazın yıkanması gerekir.
- Temizlik maddesiyle çalışmadan sonra ayar düğmesi yıkama konumuna getirilmezse, ekranda şu mesaj gösterilir:

select flushing
program

- Ayar düğmesini yıkama konumuna getirin.

start
flushing

- Buhar düğmesini basılı tutun. Yıkama işlemi başlar. Taban memesini bir gideirin üzerine tutun veya süpürme modunu başlatın.

flushing
_ _ _ _ _

Yıkama devam ediyor. Zaman akışı gösterilir.

Not: Buhar düğmesi bırakılırsa yıkama işlemi durur. Buhar düğmesine tekrar basıldıktan sonra yıkama işlemi devam ettirilir.

flushing
finished

Not: Yıkama işlemi, buhar düğmesine uzun süre basılarak uzatılabilir.

Pis su deposunun boşaltılması

- Pis su deposunun kapağını açın.
- Pis su deposunun kilidini yukarı bastırın.
- Pis su deposunu çıkartın.
- Pis su deposunun kilidini açın ve kapağı çıkartın.
- Pis su deposunu boşaltın.

Aksesuarı kaldırmak

Kısa çalışma aralarında, taban memesi park pozisyonuna getirilebilir ve buharlı püskürtme borusu yerine oturtulabilir.

Cihazın kapatılması

- Ayar düğmesini "0/OFF" konumuna getirin.
- Şebeke fişini prizden çekiniz.

Otomatik temizlik

Sadece SGV 8/5:

- Cihazdaki ayar düğmesini otomatik temizlik konumuna getirin.

prepare
self-cleaning

-Değişimli gösterge-

self-cleaning
see quickstart

- Taban memesinin tutucusunu (park pozisyonu) dışarı doğru katlayın.
- Taban memesini buharlı süpürme borusundan çıkartın.
- Buharlı süpürme borusunu, tutamak dışarı bakacak şekilde yuvaya (alt) ve tutucuya (üst) oturtun.

start
self-cleaning

- Buhar düğmesine kısa süre basın. Otomatik temizlik başlar.

self-cleaning
_ _ _ _ _

Otomatik temizlik otomatik olarak çalışır.
Zaman akışı gösterilir.

self-cleaning
finished

Her çalışmadan sonra

- Temiz su deposunu boşaltın ve kurutun.
- Temizleme maddesi deposunu (SGV 8/5) boşaltın ve kurutun.
- Kirli su deposunu boşaltın, temizleyin ve kurutun.
- Aksesuarların genel temizliği: Tutamağı, buharlı süpürme hortumunu ve aksesuar soketini nemli bir bezle temizleyin. Diğer aksesuarları sıcak suyla temizleyin ve kurutun.
- Cihazı sadece nemli bir bezle temizleyin.
- Cihazda görünür kir varsa nemli sıcak bir bez ve temizlik maddesi ile temizleyin veya gerekirse dezenfekte edin.

⚠ UYARI

Bakteri oluşma tehlikesi! Cihazın temizlendiği yeri, ortam, gıda ve gıda işlemede kullanılan aletler ve makineler, örn. su sıçraması tarafından kirlenmeyecek şekilde seçin.

Cihazın saklanması

- Aksesuar soketinin kilidine basın ve aksesuar soketini aksesuar prizinden çekin.
- Aksesuarları yeterince kurumaya bırakın ve aksesuar bölmesine yerleştirin.
- Temiz su deposunu boşaltın.
- Sadece SGV 8/5: Temizlik maddesi deposunu boşaltın ve temizleyin.

Şekil 1

- Taban memesi, buharlı süpürme boruları, buharlı süpürme hortumu ve elektrik kablosunu şekle uygun olarak saklayın.
- Koku oluşumunu önlemek için, uzun süreli beklemelemlerden önce cihazdaki tüm suyu boşaltın.
- Cihazı yeterince kurumaya bırakın: Pis su, temiz su ve temizlik maddesi deposunu biraz dışarı çekin ve aksesuar bölümünün kapağını açın.
- Cihazı kuru bir odada muhafaza edin ve yetkisiz kullanıma karşı emniyete alın.

Not: Fırçaları, kılların her türlü deformasyonunu önlenecek şekilde soğutun.

Aksesuarların kullanımı

Not: Hâlâ temizlenecek yüzeyde bulunan temizlik maddesi artıkları ve temizleme emülsiyonları, buharla temizleme sırasında kabarcıklar olabilir; fakat birkaç uygulamadan sonra bunlar kaybolur.

Aksesuar hariç tutamak

Uygulama örnekleri

- 10-20 cm mesafeden buhar püskürterek, asılı giysi parçalarındaki kokuları ve katları gidermek için.

Nokta püskürtmeli uç

Buharın sıcaklığı ve basıncı, püskürtme ucundan çıktığı an en yüksek düzeyde olduğu için, memenin kirli bölgeye yaklaştırılması temizleme gücünü artırır.

Uygulama örnekleri

- Nokta püskürtme memesinin zor ulaşılabilen noktalarda kullanılması önerilmektedir.
- Fırça kullanılmadan önce, halı döşemeler ya da halılardaki lekelerin işlenmesi için.
- Paslanmaz çelik, pencere camları, aynalar ve emaye zeminlerin temizlenmesi.
- Merdivenler, pencere çerçeveleri, kapı direkleri, alüminyum profillerin temizlenmesi.
- Armatürlerin temizlenmesi.
- Panjurlar, kalorifer peteklerinin temizlenmesi, araçlardaki iç temizlik.

Nokta püskürtme memesi ve aksesuarlar

- Yuvarlak fırça; ocak tablaları, storlar, soba ekleri, sıhhi tesisat sistemleri gibi özellikle küçük yüzeylerdeki inatçı kirler için uygundur.
- Not:** Yuvarlak fırça, hassas yüzeylerin temizlenmesi için uygun değildir.
- Uzatma parçası: Bu aksesuarla, özellikle erişim sağlanamayan noktalarda optimum bir temizlik mümkündür. Kaloriferler, kapı direkleri, pencereler, storlar, sıhhi tesisat sistemlerinin temizlenmesi için idealdir.

Taban memesi

Uygulama örnekleri

- Büyük yüzeyler, seramik, mermer, parke, halı, vb. zeminlerin temizlenmesi.
- Kauçuk dudak adaptörlü taban memesi: Kaygan yüzeylerdeki sıvıların emilmesi için.
- Fırça şerit adaptörlü taban memesi: İnatçı kirlerin çözdürülmesi ve fırçalanması için.

Hassas temizleme ucu

Uygulama örnekleri

- Büyük cam ve ayna yüzeyler, genel anlamda kaygan yüzeylerde ya da koltuk, döşemeler, vb gibi kumaş yüzeylerin temizlenmesi için önerilir.

El memesi ve aksesuarlar

- Lastik dudak: Örn; basamaklı pencereler ve aynalar gibi daha küçük yüzeyler için. Pencere camları ve örn. duvar fayansları, çalışma alanları, paslanmaz çelik yüzeyler için.
- Fırça çarkı: Halılar, merdivenler, oto iç donanımları, genel anlamda kumaş yüzeyler için (gizli bir noktada yapılacak bir testten sonra). Aşındırıcı temizlik ve fırçalamak için.

Pencere temizliği

Not: Yılın özellikle soğuk dönemlerinde pencere camını önceden ısıtın. Bunun için, tüm cam yüzeye yaklaşık 50 cm mesafeden hafifçe buhar püskürtün. Bu sayede, yüzeyde camın kırılmasına neden olabilecek gerilimler önlenir.

- Kiri çözdürmek için, cam yüzeye yaklaşık 20 cm mesafeden eşit oranlı buhar püskürtün.
- Buhar beslemesini kapatın.
- Cam yüzeyi hat şeklinde yukarıdan aşağıya doğru kauçuk dudakla çekin ve emdirin.
- İhtiyaca bağlı olarak kauçuk dudağı ve alt pencere kenarını silerek kurutun.

Üçgen meme

Üçgen meme sadece süpürme fonksiyonuyla birlikte kullanılabilir.

Taşıma

△ TEDBİR

Yaralanma ve hasar tehlikesi! Taşıma sırasında cihazın ağırlığına dikkat edin.

- Taban memesini cihazın arka tarafındaki bölmeye yerleştirin ve buharlı süpürme borusunu yerine oturtun. Buharlı süpürme borularını ayırın.
- Park frenlerini çözün ve cihazı itme kolundan itin.
- Yükleme için cihazı tutamak çukurundan ve itme kolundan tutun.
- Uzun mesafelerde taşımak için itme kolunu geriye doğru kendinize çekin.

- Araçlarda taşıma sırasında, cihazı geçerli yönetmeliklere göre kaymaya ve devrilmeye karşı emniyete alın.
Tüm depoları önceden boşaltın.

Depolama

⚠ **TEDBİR**

Yaralanma ve hasar tehlikesi! Depolama sırasında cihazın ağırlığına dikkat edin.
Bu cihaz sadece iç mekanlarda depolanmalıdır.

Koruma ve Bakım

⚠ **TEHLİKE**

Cihazdaki tüm çalışmalardan önce elektrik fişini çekin ve cihazı soğumaya bırakın.

Contaların kontrol edilmesi

- Aksesuar soketindeki, tutamaktaki ve buharlı süpürme borularındaki contaların (2x O-ring) durumunu düzenli olarak kontrol edin. Gerekirse contaları değiştirin

Uyarı: Zarar görmüş veya eksik o ringler tutamağın sıcaklığının artmasına sebep olabilir.

Kaba kir filtresinin değiştirilmesi

- Pis su deposunun kapağını açın.
→ Pis su deposunun kilidini yukarı bastırın.
→ Pis su deposunu çıkartın.
→ Pis su deposunun kilidini açın ve kapağı çıkartın.
→ Kapağı 180° döndürün ve bir yere bırakın.
→ Kaba kir filtresini filtre tutucusundan çekerek çıkartın ve değiştirin.

Bakım aralıkları

Her yıl

- Cihazdaki kireci müşteri hizmetlerine çözdürün.

Arızalarda yardım

⚠ **TEHLİKE**

Cihazdaki tüm çalışmalardan önce elektrik fişini çekin ve cihazı soğumaya bırakın.

⚠ **TEHLİKE**

Cihazdaki onarım çalışmaları sadece yetkili müşteri hizmeti tarafından gerçekleştirilebilir.

Ekran göstergesinde kontrol lambası yok

refill
detergent

- Temizlik maddesi ekleyin.
→ Temizlik maddesi deposunu doğru şekilde yerleştirin, tahdide kadar içeri itin.

"Servis" kontrol lambası sarı renkte yanıp sönüyor

service
error: E07

- Cihazı kapatın, kısa süre bekleyin, cihazı tekrar açın.
→ Kontrol lambası sönmezse, işlemi tekrarlayın (en çok 4 kez).

service
error: E14

- Kireç çözdürme ön uyarısı (100 saat sonra)
→ Cihazdaki kireci müşteri hizmetlerine çözdürün.

"Servis" kontrol lambası sarı renkte yanıyor

service
error: E15

Kirecin çözülmesi

- Cihazdaki kireci müşteri hizmetlerine çözdürün.

"Temiz su deposu boş" kontrol lambası kırmızı renkte yanıyor

refill
fresh water

- Temiz su ekleyin.
→ Temiz su deposunu doğru şekilde yerleştirin, tahdide kadar içeri itin.

"Pis su deposu dolu" kontrol lambası kırmızı renkte yanıyor

drain
wastewater

- Pis suyu boşaltın.
- Pis su deposunu doğru şekilde yerleştirin ve kilitleyin.

"Arıza" kontrol lambası kırmızı renkte yanıp sönüyor

service
error: E01

- Cihazı kapatın.
- Temiz su deposuna doğru oturma kontrolü yapın.
- Cihazı tekrar açın.
- Kontrol lambası sönmezse, işlemi tekrarlayın (en çok 4 kez).

"Servis" kontrol lambası sarı renkte ve "Arıza" kontrol lambası aynı anda kırmızı renkte yanıyor

service
error: E01

- Müşteri hizmetlerine haber verin.

service
error: E07

- Müşteri hizmetlerine haber verin.

service
error: E09

- Müşteri hizmetlerine haber verin.

service
error: E16

- Müşteri hizmetlerine haber verin.

"Arıza" kontrol lambası kırmızı renkte yanıyor

service
error: E12

- Aksesuar soketine doğru oturma kontrolü yapın.
- Cihazı kapatın, kısa süre bekleyin, cihazı tekrar açın.
- Hata tekrar ortaya çıkarsa, müşteri hizmetlerini arayın.

service
error: E13

- Aksesuar soketine doğru oturma kontrolü yapın.
- Tutamağa su girmesi durumunda tutamağın tamamen kurumasını sağlayın.
- Cihazı kapatın, kısa süre bekleyin, cihazı tekrar açın.
- Hata tekrar ortaya çıkarsa, müşteri hizmetlerini arayın.

Yetersiz emme kapasitesi

- Taban memesi, buharlı süpürme borusu, tutamak ve buharlı süpürme hortumundaki tıkanmaları giderin.
- Aksesuarlardaki tıkanmaları giderin.

Tutamağın sıcaklığının artması

- Tutamaktaki ve buhar emiş borularındaki contaları (2x o ring) kontrol edin.

Müşteri hizmeti

Arızanın giderilememesi durumunda, cihaz müşteri hizmetleri tarafından kontrol edilmelidir.

Garanti

Her ülkede yetkili distribütörümüz tarafından verilmiş garanti şartları geçerlidir. Garanti süresi içinde cihazınızda oluşan muhtemel hasarları, arızanın kaynağı üretim veya malzeme hatası olduğu sürece ücretsiz olarak karşılıyoruz. Garanti hakkınızdan yararlanmanızı gerektiren bir durum olduğu zaman, ilgili faturanız ile birlikte satıcınıza veya size en yakın yetkili servisimize başvurunuz.

Aksesuarlar ve yedek parçalar

Sadece orijinal aksesuarlar ve orijinal yedek parçalar kullanın; cihazın güvenli şekilde ve arızasız işletilmesini garantilerler. Aksesuarlar ve yedek parçalar hakkında bilgi için sitemizi ziyaret edin: www.kaercher.com.

AB uygunluk bildirisi

İşbu belge ile aşağıda tanımlanan makine- nin konsepti ve tasarımı ve tarafımızdan pi- yasaya sürülen modeliyle AB yönetmelikle- rinin temel teşkil eden ilgili güvenlik ve sağ- lık yükümlülüklerine uygun olduğunu bildiri- riz. Onayımız olmadan cihazda herhangi bir değişiklik yapılması durumunda bu be- yan geçerliliğini yitirir.

Ürün: Buharlı süpürge

Tip: 1.092-xxx

İlgili AB yönetmelikleri

2006/42/EG (+2009/127/EG)

2014/30/EU

2011/65/EU

Kullanılmış olan uyumlu standartlar

EN 55014-1: 2006+A1: 2009+A2: 2011

EN 55014-2: 2015

EN 60335-1

EN 60335-2-54

EN 60335-2-68

EN 61000-3-2: 2014

EN 61000-3-3: 2013

EN 62233: 2008

EN 50581

Kullanılmış ulusal standartlar

-

5.966-234

İmzası bulunanlar, işletme yönetimi adına ve işletme yönetimi tarafından verilen veka- lete dayanarak işlem yapar.


H. Jenner
CEO


S. Reiser
Head of Approbation

Dokümantasyon yetkilisi:

S. Reiser

Alfred Kärcher GmbH & Co. KG

Alfred-Kärcher-Str. 28 - 40

71364 Winnenden (Germany)

Tel.: +49 7195 14-0

Faks: +49 7195 14-2212

Winnenden, 2016/04/01

Teknik Bilgiler

		SGV 6/5	SGV 6/5 *GB	SGV 8/5	SGV 8/5 *GB	SGV 8/5 *AU
Şebeke gerilimi	V	220-240	220-240	220-240	220-240	240
Frekans	Hz	1~ 50	1 /50	1 /50	1~ 50	1~ 50
Tabancadaki voltaj	V	5	5	5	5	5
Cihazın nominal gücü (toplam)	W	3400	2900	3400	2900	2400
Fanın nominal gücü	W	1200	1200	1200	1200	1200
Buhar kazanının kapasitesi	W	3000	2700	3000	2700	2200
Ana pompa	W	48	48	48	48	48
Su pompası	W	28	28	28	28	28
Buhar kazanı	l	3,4	3,4	3,4	3,4	3,4
Temiz su deposunun doldurma miktarı	l	5,6	5,6	5,6	5,6	5,6
Pis su deposunun doldurma miktarı	l	5	5	5	5	5
Temizlik maddesi deposunun doldurma miktarı	l	--	--	2	2	2
Hava miktarı (maks.)	l/s	74	74	74	74	74
Vakum (maks.)	kPa (mbar)	25,4 (254)	25,4 (254)	25,4 (254)	25,4 (254)	25,4 (254)
Çalışma basıncı	MPa	0,6	0,6	0,8	0,8	0,8
Buhar basıncı (maks.)	MPa	1,0	1,0	1,2	1,2	1,2
Buhar miktarı (maks.) - sabit	g/dk	55	50	75	65	60
Isıtma süresi	min	6,5	7,0	7,0	8,0	10,0
Maksimum sıcak su çalışma sıcaklığı	°C	70	70	70	70	70
Maksimum buhar modu çalışma sıcaklığı	°C	164	164	173	173	173
Besleme miktarı, su	ml/min	550	550	550	550	550
Besleme miktarı, temizlik maddesi	ml/min	--	--	550	550	550
Koruma şekli	--	IPX4	IPX4	IPX4	IPX4	IPX4
Koruma sınıfı	--	I	I	I	I	I
Uzunluk x Genişlik x Yükseklik	mm	640 x 495 x 965	640 x 495 x 965	640 x 495 x 965	640 x 495 x 965	640 x 495 x 965
Tipik çalışma ağırlığı	kg	39	39	40	40	40
Eğim açısı (maks.)	°	10	10	10	10	10

60335-2-68'a göre belirlenen değerler

Ses basıncı seviyesi L_{pA}	dB(A)	67	67	67	67	67
Güvensizlik K_{pA}	dB(A)	1	1	1	1	1
El-kol titreşim değeri	m/s ²	<2,5	<2,5	<2,5	<2,5	<2,5
Güvensizlik K	m/s ²	0,2	0,2	0,2	0,2	0,2

Elektrik kablosu	H07RN-F 3x1,5 mm ²	
	Parça No.	Kablo uzunluğu
EU	6.648-098.0	7,5 m
GB	6.648-102.0	7,5 m
CH	6.648-119.0	7,5 m
AU	6.650-709.0	7,5 m



Перед первым применением
вашего прибора прочитайте

эту оригинальную инструкцию по эксплуатации, после этого действуйте соответственно и сохраните ее для дальнейшего пользования или для следующего владельца.

- Перед первым вводом в эксплуатацию обязательно прочтите указания по технике безопасности № 5.956-065.0!
- При несоблюдении инструкции и указаний по технике безопасности пылесос может выйти из строя, а для оператора и других лиц возникает риск получения травмы.
- При повреждениях, полученных во время транспортировки, немедленно свяжитесь с продавцом.

Оглавление

Защита окружающей среды	RU	1
Степень опасности	RU	1
Использование по назначению	RU	2
Система менеджмента гигиены ХАССП	RU	2
Символы на приборе	RU	2
Обзор	RU	2
Защитные устройства	RU	4
Способы мойки	RU	4
Начало работы	RU	5
Управление	RU	6
Использование принадлежностей	RU	10
Транспортировка	RU	11
Хранение	RU	12
Уход и техническое обслуживание	RU	12
Помощь в случае неполадок	RU	12
Гарантия	RU	14
Принадлежности и запасные детали	RU	14
Заявление о соответствии EU	RU	14
Технические данные	RU	15

Защита окружающей среды

	Упаковочные материалы пригодны для вторичной переработки. Пожалуйста, не выбрасывайте упаковку вместе с бытовыми отходами, а сдайте ее в один из пунктов приема вторичного сырья.
	Старые приборы содержат ценные перерабатываемые материалы, подлежащие передаче в пункты приемки вторичного сырья. Аккумуляторы, масло и иные подобные материалы не должны попадать в окружающую среду. Поэтому утилизируйте старые приборы через соответствующие системы приемки отходов.

Инструкции по применению компонентов (REACH)

Актуальные сведения о компонентах приведены на веб-узле по следующему адресу:

www.kaercher.com/REACH

Степень опасности

⚠ **ОПАСНОСТЬ**

Указание относительно непосредственно грозящей опасности, которая приводит к тяжелым увечьям или к смерти.

⚠ **ПРЕДУПРЕЖДЕНИЕ**

Указание относительно возможной потенциально опасной ситуации, которая может привести к тяжелым увечьям или к смерти.

⚠ **ОСТОРОЖНО**

Указание на потенциально опасную ситуацию, которая может привести к получению легких травм.

ВНИМАНИЕ

Указание относительно возможной потенциально опасной ситуации, которая может повлечь материальный ущерб.

Использование по назначению

△ ПРЕДУПРЕЖДЕНИЕ

Прибор не предназначен для сбора вредной для здоровья пыли.

- Устройство предназначено для выработки пара и всасывания пролитых жидкостей и твердых частиц в соответствии с описанием, приведенным в руководстве по эксплуатации.
- Данное устройство проверено и сертифицировано в соответствии со стандартом ХАССП и, следовательно, подходит для тщательной гигиенической очистки в рамках системы менеджмента гигиены ХАССП.
- Этот прибор предназначен для профессионального использования, т.е. в гостиницах, школах, больницах, на промышленных предприятиях, в магазинах, офисах и в арендуемых помещениях.

Система менеджмента гигиены ХАССП

Примечание: система менеджмента гигиены ХАССП – это стандартизированный метод предотвращения опасных факторов, влияющих на санитарно-гигиеническое состояние, на предприятиях по переработке продуктов питания, в больницах, гостиницах, пищеблоках и т. п.

- Благодаря высокой температуре пара в сочетании с соответствующими принадлежностями устройства обладают высокой эффективностью очистки.
- Осуществляется не только тщательная очистка поверхностей (99,9 % загрязнений, содержащих белок и крахмал), но и уменьшение количества микроорганизмов на 3 логарифмических порядка.

Символы на приборе



Пар

ВНИМАНИЕ – опасность ожога

Обзор

Руководство по быстрому запуску SGV 6/5

Рисунок А

- 1 Наполнить резервуар для чистой воды
- 2 Установка принадлежностей
- 3 Выбор режима работы, разогрев устройства
- 4 Моющий, паровой и всасывающий режим
- 5 Опорожнить резервуар для грязной воды
- 6 Хранение принадлежностей
- 7 Хранение устройства

Руководство по быстрому запуску SGV 8/5

Рисунок А

- 1 Наполнение резервуара для чистой воды, Добавьте моющий раствор, заполнение бака для моющего средства
- 2 Установка принадлежностей
- 3 Выбор режима работы, разогрев устройства
- 4 Моющий, паровой и всасывающий режим
- 5 Моющий, режим с моющим средством и всасывающий режим
- 6 Промыть прибор
- 7 Моющий, паровой и всасывающий режим
- 8 Опорожнить резервуар для грязной воды
- 9 Выполнение самоочистки
- 10 Хранение принадлежностей
- 11 Хранение устройства

Элементы прибора

Рисунок В

- 1 Запорный механизм бака с грязной водой
- 2 Крышка бака с грязной водой
- 3 Резервуар для грязной воды
- 4 Фильтр для крупных частиц грязи

- 5 Зажим для фильтра
- 6 Паровой всасывающий шланг
- 7 ведущая дуга
- 8 Держатель шланга
- 9 Адаптер для принадлежностей (база)
- 10 Держатель для впускного паропровода (стояночное положение)
- 11 Крепление впускного паропровода (самоочищение) (только SGV 8/5)
- 12 Держатель форсунки для пола (стояночное положение)
- 13 Управляющий ролик со стояночным тормозом
- 14 Бак для моющего средства (SGV 8/5)
Контейнер для баллона-распылителя моющего средства (SGV 6/5)
- 15 Захватный паз
- 16 Резервуар для чистой воды
- 17 Розетка для принадлежностей
- 18 Фиксатор штекера принадлежностей
- 19 Насадка с резиновыми губками форсунки для пола
- 20 Форсунка для чистки пола
- 21 Фиксатор насадок форсунки для пола
- 22 Треугольная насадка
- 23 Разъемы для принадлежностей
- 24 Защитная крышка розетки для принадлежностей
- 25 Панель управления
- 26 Крышка хранилища принадлежностей
- 27 Хранилище принадлежностей
- 28 Устройство для фиксации принадлежностей
- 29 Пробка с винтовой нарезкой бака с мощным средством (только SGV 8/5)
- 30 Пробка с винтовой нарезкой резервуара для чистой воды
- 31 Ручка для переноски резервуара для чистой воды, откидная
- 32 Баллон-распылитель моющего средства (только SGV 6/5)
- 33 Впускной паропровод
- 34 Круглая щетка
- 35 рукоятка
- 36 Струйная точечная форсунка/адаптер к форсунке для пазов
- 37 Удлинитель для струйной точечной форсунки
- 38 Резиновые губки для ручной форсунки
- 39 Ручная форсунка
- 40 Щеточный венчик для ручной форсунки
- 41 Насадка для стыков
- 42 Полосовая щеточная насадка форсунки для пола
- 43 Проступной лоток
- 44 Подставка для размещения насадок для чистки пола
- 45 Крючки для кабеля, вращающиеся
- 46 Отверстие для выпуска воздуха, рабочий воздух
- 47 Держатель для впускного паропровода
- 48 Сетевой шнур
- 49 Держатель для треугольной форсунки
- 50 Руководство быстрого запуска
- 51 Крышка бака с грязной водой
- 52 Запорный механизм бака с грязной водой
- 53 Заводская табличка с данными

Панель управления

Рисунок 

- 1 0/OFF
- 2 Режим работы: Режим с холодной водой, всасывающий режим
- 3 Режим работы: Паровой режим, режим с горячей, холодной водой, всасывающий режим (eco!efficiency)
- 4 Режим работы: Паровой режим, режим с горячей, холодной водой, всасывающий режим
- 5 Режим работы: Промывка (только SGV 8/5)
- 6 Режим работы: Режим с мощным средством, всасывающий режим (только SGV 8/5)
- 7 Режим работы: Самоочищение (только SGV 8/5)
- 8 Поворотный переключатель
- 9 Дисплей (только SGV 8/5)
- 10 Контрольная лампочка «Готовность к работе» (зеленого цвета)
- 11 Контрольная лампочка «Нагрев включен» (зеленого цвета)
- 12 Контрольная лампочка «Обслуживание» (желтого цвета)

- 13 Контрольная лампочка «Пустой резервуар для чистой воды» (красного цвета)
- 14 Контрольная лампочка «Полный бак с грязной водой» (красного цвета)
- 15 Контрольная лампочка "Неисправность» (красного цвета)
- 16 Ручное колесико
- 17 Кнопка всасывания
- 18 Паровой выключатель
- 19 Предохранитель
- 20 Регулирование количества пара: Ступени I-II-III
- 21 Поступление горячей воды
- 22 Поступление холодной воды

Защитные устройства

Защитные приспособления служат для защиты пользователя и не должны выводится из строя или работать в обход своих функций.

Предохранитель

- Рукоятка имеет предохранительный фиксатор на выключателе пара, который препятствует выпуску пара по ошибке.
- Если во время работы паровой всасывающий шланг на короткое время остается без присмотра, рекомендуется активировать защиту (вытянуть предохранительный фиксатор). Чтобы возобновить выпуск пара, отключить защиту (предохранительный фиксатор задвинуть внутрь).

Способы мойки

Чистка различных материалов

- Перед обработкой кожи, особенных материалов или деревянных поверхностей следует прочитать указания изготовителя и всегда перед выполнением работ делать пробу на образце или в незаметном месте. Поверхности, обработанные паром, должны высохнуть, для того, чтобы можно было проверить наличие изменений цвета или формы.

- Мы рекомендуем Вам проявлять особую осторожность при обработке деревянных поверхностей (мебели, дверей и т.д.), так слишком продолжительная обработка паром может повредить восковые покрытия, блеск или краску на поверхности. По этому лучше всего проводить короткую обработку паром таких поверхностей, или проводить очистку салфеткой, предварительно обработанную паром.
- Для особенно чувствительных поверхностей (например, синтетические материалы, лакированные поверхности и т.д.) рекомендуется использовать функцию обработки паром с минимальной мощностью.
- Очистка высококачественной стали: избегать использования абразивных щеток. Использовать ручную форсунку с резиновой кромкой или форсунку точечной струи без круглой щетки.

Освежение текстильных изделий

Перед проведением обработки с помощью прибора следует всегда проверять устойчивость текстильных изделий к воздействию пара. Прежде всего, следует обработать паром изделие, затем просушить его и, наконец, проверить устойчивость окраски и наличие деформации.

Чистка поверхностей с покрытиями и лакированных поверхностей

При чистке лакированных поверхностей или поверхностей с пластиковым покрытием, например, кухонной мебели и мебели для квартиры, дверей, паркета, линолеума, воск, мебельная политура, искусственное покрытие или краска могут раствориться или на них могут возникнуть пятна. Для проведения чистки следует слегка пропарить салфетку и затем протереть им перечисленные поверхности.

Моющее средство

⚠ ПРЕДУПРЕЖДЕНИЕ

Опасность для здоровья, опасность повреждения. Соблюдать все указания по дозировке, прилагаемые к используемым моющим средствам

ВНИМАНИЕ

Растворы моющих средств со значени-ем pH больше 13 (щелочные) и меньше 2 (кислые) могут привести к поврежде-ниям в устройстве.

Указание: В рамках бережного отноше-ния к окружающей среде следует эконо-мно использовать чистящие средства

Участок кухни	Растворитель жира и белка RM 731 (щелочной)
Напольные покры-тия, например, ке-рамическая плитка	Универсальное средство для мы-тья полов RM 743 (щелочное)
	Средство для мы-тья мелкой камен-но-керамической массы RM 753 (ще-лочное)
Санитарно-гиги-енический участок, душ, напольные по-крытия с известко-выми отложениями	Основное средство для мытья полов СА 20С (кислое)

Для получения дальнейшей информа-ции о соответствующих средствах очистки требуйте бюллетень с информа-цией о продукте и сертификат безопас-ности ЕС.

Начало работы

Баллон-распылитель моющего средства

Только для SGV 6/5:

Указание: Баллон-распылитель в ком-плекте поставки пустой.

- Наполнить баллон-распылитель мо-ющим средством.

Добавление моющего раствора

Только для SGV 8/5:

- Смешать чистую воду (макс. 40 °C) и моющее средство в чистом резерву-аре (концентрация в соответствии с указаниями для моющего средства).

Заполнение бака для моющего средства

Только для SGV 8/5:

- Вытянуть бак для моющего средства.
- Отвинтить пробку с винтовой нарез-кой бака для моющего средства.
Указание: По техническим причинам (автоматическое удаление воздуха из насоса) в баке для моющего сред-ства может находиться вода..
- Наполнить бак для моющего средст-ва моющим раствором.
- Снова завинтить пробку с винтовой нарезкой бака для моющего средст-ва.
- Задвинуть бак для моющего средст-ва до упора.

Наполнить резервуар для чистой воды

ВНИМАНИЕ

Ни в коем случае не заливать в резер-вуар для чистой воды деминерализо-ванную воду или моющие средства. В противном случае это может приве-сти к сбоям и повреждению устройст-ва.

- Вытянуть резервуар для чистой во-ды.
- Отвинтить пробку с винтовой нарез-кой резервуара для чистой воды.
- Залить в резервуар для чистой воды минимум 3 литра воды.
Указание: Можно использовать обы-кновенную водопроводную воду.
- Снова завинтить пробку с винтовой нарезкой резервуара для чистой во-ды.
- Задвинуть резервуар для чистой воды до упора.

Установка принадлежностей

⚠ ОПАСНОСТЬ

Опасность ожогов! Чтобы предотвратить выход пара при отделении деталей принадлежностей, предохранительный фиксатор на включателе пара должен быть вытянут.

→ Принадлежности перед употреблением проверить на надежное соединение.

Принадлежности со штекерным соединением

→ Открыть защитную крышку розетки для принадлежностей, вставить штекер от принадлежностей в розетку и услышать звук при фиксировании.

→ Соединение принадлежностей: Соединить рукоятку или впускной паропровод с нужной принадлежностью. Вдвигать детали друг в друга, пока не защелкнется фиксатор принадлежностей.

→ Отсоединение принадлежностей: Удерживать нажатым фиксатор принадлежностей и вытянуть детали друг из друга.

Принадлежности с винтовым соединением

→ Соединить привинчивающиеся принадлежности затянуть до упора.

Замена насадок к форсунке для пола

Рисунок **D**

Замена насадок к ручной форсунке

Рисунок **E**

Управление

Во время работы прибор должен быть установлен горизонтально.

Дисплей

Только для SGV 8/5:

– На дисплее показывается или текст, или штриховая/столбцовая диаграмма.

– Столбцовая диаграмма отображает определенный промежуток времени. К началу временного промежутка показываются 10 столбцов, которые заменяются, пробегая справа налево, штрихами, пока в конце не будут показаны 10 штрихов.

Текст

#####

Язык дисплея, установленный на заводе

– ЕС/Швейцария: Немецкий
– Великобритания: Английский

Пользователь, язык страны которого недоступен в качестве языка дисплея:

→ Выбрать английский в качестве языка дисплея.

Выбор языка дисплея

Доступные языки дисплея:

- немецкий
 - английский
 - Французский
 - испанский
 - Японский
- Перевести переключатель на устройстве в положение "0/OFF".
- Установить ручное колесико на рукоятке на холодную воду.
- Нажать кнопку всасывания и включатель пара.
- Установить переключатель на режим с холодной водой/всасывающий режим.

language
German

Мигает нижняя строка, поскольку язык дисплея еще не сохранен в памяти.

- Отпустить кнопку всасывания и включатель пара.
- Выбрать язык при помощи ручного колесика.
- Нажать включатель пара, чтобы сохранить язык дисплея. Нижняя строка прекращает мигать.

Включение прибора

ВНИМАНИЕ

Опасность повреждения! Не опрокидывать устройство во включенном состоянии.

- Вставьте штепсельную вилку в электророзетку.
- Установить переключатель на нужный режим работы.

filling process
please wait

Режим с холодной водой, всасывающий режим

Указание: При этом режиме работы ручное колесико в каждом положении имеет функцию «Поступление холодной воды». Паровой режим/режим с горячей водой отключен.

- Установить переключатель на режим с холодной водой/всасывающий режим.

Поступление холодной воды

cold water

- Нажать включатель пара. Холодная вода отпускается все время, пока нажата кнопка.

Режим всасывания

- Запуск всасывающего режима: Коротко нажать на кнопку всасывания.
- Окончание работы всасывания: Снова коротко нажать кнопку всасывания.

Комбинированный режим

- Нажать включатель пара и одновременно коротко нажать на кнопку всасывания. Начинается режим всасывания и одновременно отпускается холодная вода.

Паровой режим, режим с горячей, холодной водой, всасывающий режим

- Установить включатель пара на паровой режим, режим с горячей, холодной водой, всасывающий режим.

△ ОПАСНОСТЬ

Опасность ожога! Чтобы предотвратить неконтролируемый выход пара, предохранительный фиксатор на включателе пара может быть вытянут.

Паровой режим

△ ОПАСНОСТЬ

Опасность обваривания!

Начинается процесс нагрева и зеленым светом мигает контрольная лампочка «Нагрев включен».

heating

#####

Приблизительно через 7 минут процесс нагрева закончится. Контрольная лампочка «Нагрев включен» светится зеленым.

Указание: Во время пользования нагрев периодически включается (контрольная лампочка мигает зеленым), чтобы поддерживать давление пара в котле на должном уровне.

steam/hot water
ready

-Попеременная индикация-

steam/hot water
steam maximum

На дисплее в зависимости от установленной степени для пара показывается следующее: Пар максимальный или Пар средний или Пар минимальный

- Нажать включатель пара. Пар отпускается все время, пока нажата кнопка.

Регулирование количества пара

- Легкий пар (ступень I):
Для опрыскивания растений, очистки тканей, обоев, мягкой мебели и т.д.
- Средний пар (ступень II):
Для ковровых покрытий, ковров, оконных стекол, полов.
- Сильный пар (ступень III):
Для удаления стойкого загрязнения, пятен и жира.
- Установить регуляцию количества пара на ручном колесике на нужную ступень пара.

Поступление горячей воды

⚠ **ОПАСНОСТЬ**

Опасность обваривания!

Указание: Горячая вода (ок. 70 °C) повышает эффективность мойки. Проверить температуроустойчивость очищаемой поверхности.

→ Установить ручное колесико на горячую воду.

hot water

→ Нажать включатель пара. Горячая вода отпускается все время, пока нажата кнопка.

Поступление холодной воды

→ Установить ручное колесико на холодную воду.

cold water

→ Нажать включатель пара. Холодная вода отпускается все время, пока нажата кнопка.

Режим всасывания

- Запуск всасывающего режима: Коротко нажать на кнопку всасывания.
- Окончание работы всасывания: Снова коротко нажать кнопку всасывания.

Комбинированный режим

→ Нажать включатель пара и одновременно коротко нажать на кнопку всасывания. Начинается режим всасывания и одновременно отпускается пар или горячая/холодная вода.

Паровой режим, режим с горячей, холодной водой, всасывающий режим (eco!efficiency)

Только для SGV 8/5:

При режиме работы eco!efficiency устройство работает при уменьшенной мощности всасывания и пониженной силе звука.

→ Установить включатель пара на паровой режим, режим с горячей, холодной водой, всасывающий режим (eco!efficiency).

Режим с моющим средством, всасывающий режим

Только для SGV 8/5:

Указание: Проверить устойчивость очищаемой поверхности к моющему средству.

Указание: При этом режиме работы ручное колесико в каждом положении имеет функцию «Поступление моющего раствора». Паровой режим/режим с горячей/холодной водой отключен.

→ Установить переключатель на режим с моющим средством/всасывающий режим.

Поступление моющего раствора

detergent

→ Нажать включатель пара. Моющий раствор отпускается все время, пока нажата кнопка.

Режим всасывания

- Запуск всасывающего режима: Коротко нажать на кнопку всасывания.
- Окончание работы всасывания: Снова коротко нажать кнопку всасывания.

Комбинированный режим

→ Нажать включатель пара и одновременно коротко нажать на кнопку всасывания. Начинается режим всасывания и одновременно отпускается моющий раствор.

Указание: Как только все содержимое бака для моющего средства поступило и снова было отсосано, бак для грязной воды должен быть опорожнен, чтобы избежать чрезмерного образования пены.

После режима с моющим средством / промывки

Только для SGV 8/5:

- После режима с моющим средством устройство должно быть промыто до чиста.
- Если переключатель после режима с моющим средством не установлен на промывку, то на дисплее появляется следующее сообщение:

select flushing
program

- Установить переключатель на промывку.

start
flushing

- Удерживать включатель пара нажатым. Начинается промывка. Держать форсунку для пола над сливом или запустить всасывающий режим.

flushing
_ _ _ _ _

Производится промывка. Показывается ход процесса во времени.

Указание: Если отпустить включатель пара, то процесс промывки останавливается. При повторном нажатии включателя пара процесс промывки продолжается.

flushing
finished

Указание: Процесс промывки может быть удлинен посредством долгого нажатия включателя пара.

Опорожнить резервуар для грязной воды

- Открыть крышку бака с грязной водой.
- Нажать вверх запорный механизм бака с грязной водой.
- Вынуть бак с грязной водой.
- Отпереть замок бака с грязной водой и снять крышку.
- Опорожнить резервуар для грязной воды.

Установка принадлежностей в положение временной парковки

При кратком прерывании работы форсунку для пола можно установить в стояночное положение и зафиксировать впускной паропровод.

Выключение прибора

- Перевести переключатель на устройстве в положение "0/OFF".
- Отсоедините прибор от электросети.

Самоочистление

Только для SGV 8/5:

- Перевести переключатель на устройстве на самоочистление.

prepare
self-cleaning

-Попеременная индикация-

self-cleaning
see quickstart

- Откинуть держатель форсунки для пола (стояночное положение).
- Снять форсунку для пола с впускного паропровода.
- Впускной паропровод зафиксировать в креплении (внизу) и держателе (вверху) таким образом, чтобы рукоятка показывала наружу.

start
self-cleaning

- Ненадолго нажать включатель пара. Самоочистление запускается.

self-cleaning
_ _ _ _ _

Самоочистление оканчивается автоматически. Показывается ход процесса во времени.

self-cleaning
finished

После каждой эксплуатации

- Опорожнить и просушить резервуар для чистой воды.
- Опорожнить и просушить резервуар для моющего средства (SGV 8/5).
- Опорожнить, помыть и просушить резервуар для грязной воды.
- Тщательно очистить принадлежности: очистить рукоятку, всасывающий шланг для пара и штекер для принадлежностей влажной салфеткой. Остальные принадлежности помыть горячей водой и просушить.
- Очистить прибор снаружи влажной тряпкой.

- При видимых загрязнениях почистить устройство салфеткой, смоченной в теплой воде с моющим средством, и при необходимости продезинфицировать.

⚠ ПРЕДУПРЕЖДЕНИЕ

Опасность загрязнения! Место для очистки устройства выбирать таким образом, чтобы исключить риск загрязнения окружающей среды, продуктов питания, а также инструментов и машин, предназначенных для переработки продуктов питания, например, брызгами.

Хранение прибора

- Нажать запорный механизм штекера для принадлежностей и вытащить штекер из розетки для принадлежностей.
- Принадлежностям дать достаточно высохнуть и сложить в хранилище для принадлежностей.
- Опорожнить резервуар для чистой воды.
- Только для SGV 8/5: Опорожнить и почистить бак для моющих средств.

Рисунок **15**

- Хранить форсунку для пола, всасывающий шланг для пара и сетевой шнур в соответствии с рисунками.
- Во избежание возникновения неприятного запаха при длительном простое удалить всю воду из прибора.
- Тщательно просушить прибор: Немного выдвинуть бак с грязной водой, резервуар для чистой воды, бак для мощного средства и открыть крышку хранилища для принадлежностей.
- Хранить прибор в сухом помещении, приняв при этом меры от несанкционированного использования.

Указание: Всегда охлаждать щетки, чтобы избежать любой деформации щетины.

Использование принадлежностей

Указание: Остатки чистящего средства или эмульсии для ухода, которые еще остаются на очищаемой поверхности,

могут при чистке паром образовывать полосы, которые удаляются при многократной очистке.

Рукоятка без принадлежностей

Примеры использования

- Устранения запахов и складок на висящих предметах одежды при обработке паром с расстояния 10-20 см.

Форсунка точечной струи

Чем ближе форсунка находится к загрязненному участку, тем выше чистящий эффект, так как наивысшая температура и давление пара обеспечивают непосредственно на выходе из форсунки.

Примеры использования

- Форсунку с направленной струей пара рекомендуется использовать для труднодоступных мест.
- Обработка пятен на ковровых полах или коврах перед использованием щетки.
- Очистка нержавеющей стали, оконных стекол, зеркал или эмалевых поверхностей.
- Очистка углов лестниц, оконных рам, дверных косяков, алюминиевых профилей.
- Очистка арматуры.
- Очистка ставней, батарей, внутренняя очистка транспортных средств.

Форсунка точечной струи и принадлежности

- Круглая щетка подходит для стойких загрязнений на особенно маленьких поверхностях, таких как нагревательные элементы плит, жалюзи, швы между плиткой, санитарные установки и т.д.

Указание: Круглая щетка не приспособлена для очистки чувствительных поверхностей.

- Удлинение: С помощью этого приспособления можно достичь оптимальной очистки для особенно труднодоступных мест. Идеально подходит для очистки элементов нагрева, дверных косяков, окон, жалюзи, санитарных установок.

Форсунка для полов

Примеры использования

- Очистка больших поверхностей, полов из керамики, мрамора, паркета, с ковровым покрытием и т.д.
- Насадка для пола с насадкой резиновой кромки: для сбора жидкостей с гладких поверхностей.
- Насадка для пола с насадкой планок щетки: для отделения и оттирания устойчивых загрязнений.

Ручная форсунка

Примеры использования

- Очистка больших стеклянных и зеркальных поверхностей, гладких поверхностей в целом или рекомендуется для очистки таких тканевых поверхностей, как софа, матрасы и пр.

Ручная форсунка и принадлежности

- Резиновые губки: Для маленьких поверхностей, например, маленьких окон и зеркал. Для больших оконных стекол и больших поверхностей, например, настенной плитки, рабочих столов. поверхностей из высокосортной стали.
- Щеточный венчик: Для ковров, ступенек, внутреннего оснащения автомобилей, тканевых поверхностей в целом (после теста в неприметном месте). Для абразивной чистки и скобления.

Очистка окон

Указание: Оконные стекла в в периоды с особенно низкими температурами предварительно нагреть. Для этого всю стеклянную поверхность на расстоянии ок. 50 см слегка обдать паром. Таким образом удастся избежать напряжения поверхности, которое может привести к бою стекла.

- Равномерно обработать поверхность стекла паром с расстояния ок. 20 см, чтобы растворить грязь.
- Выключить подачу пара.
- Проводить по стеклу резиновой кромкой насадки полосами сверху вниз и всасывать.
- По необходимости насухо вытирать резиновую кромку и нижний край окна.

Треугольная форсунка

Треугольная форсунка должна использоваться только в сочетании с функцией всасывания.

Транспортировка

⚠ ОСТОРОЖНО

Опасность получения травм и повреждений! При транспортировке следует обратить внимание на вес устройства.

- Поставить форсунку для пола в хранилище на задней стороне устройства и зафиксировать впускной паропровод. Отсоединить впускной паропровод.
- Опустить стояночный тормоз и установить устройство на буксирную скобу.
- При переноске держать устройство за рукоятку и буксирную скобу.
- При транспортировке на дальнее расстояние перемещать прибор за буксирную скобу.
- При перевозке аппарата в транспортных средствах следует учитывать действующие местные государственные нормы, направленные на защиту от скольжения и опрокидывания. Все баки перед этим опорожнить.

Хранение

⚠ ОСТОРОЖНО

Опасность получения травм и повреждений! При хранении следует обратить внимание на вес устройства. Это устройство разрешается хранить только во внутренних помещениях.

Уход и техническое обслуживание

⚠ ОПАСНОСТЬ

Перед проведением любых работ с прибором выключить прибор, вытянуть штепсельную вилку и дать прибору остыть.

Проверка уплотнителей

→ Регулярно проверять состояние уплотнителей (2х кольцо круглого сечения) в штекере для принадлежности, в рукоятке и впускном паропроводе. При необходимости заменить уплотнители.

Примечание: повреждение или отсутствие уплотнительных колец круглого сечения может быть причиной нагрева рукоятки.

Замена фильтра для крупных частиц грязи

- Открыть крышку бака с грязной водой.
- Нажать вверх запорный механизм бака с грязной водой.
- Вынуть бак с грязной водой.
- Отпереть замок бака с грязной водой и снять крышку.
- Крышку повернуть на 180° и снять ее.
- Вынуть фильтр для крупных частиц грязи из держателя и заменить его.

Периодичность технического обслуживания

Ежегодно

- Поручите удаление накипи сервисной службе.

Помощь в случае неполадок

⚠ ОПАСНОСТЬ

Перед проведением любых работ с прибором выключить прибор, вытянуть штепсельную вилку и дать прибору остыть.

⚠ ОПАСНОСТЬ

Выполнение работ по ремонту прибора разрешается только авторизованной сервисной службе.

Индикация на дисплее без контрольной лампочки

refill
detergent

- Долить моющее средство
- Правильно вставить бак для моющего средства, задвинуть его до упора.

Контрольная лампочка «Обслуживание» мигает желтым светом

service
error: E07

- Выключить прибор, немного подождать, снова включить прибор.
- Если контрольная лампочка не гаснет, то повторить процесс (макс. 4 раза).

service
error: E14

Предварительное оповещение Удаление накипи (еще 100 ч)

- Поручите удаление накипи сервисной службе.

Контрольная лампочка «Обслуживание» светится желтым светом

service
error: E15

Удаление накипи

- Поручите удаление накипи сервисной службе.

Контрольная лампочка «Пустой резервуар для чистой воды» светится красным светом

refill
fresh water

- Долить свежую воду.
- Правильно вставить резервуар для чистой воды, задвинуть его до упора.

Контрольная лампочка «Полный бак с грязной водой» светится красным светом

drain
wastewater

- Опорожнить бак с грязной водой.
- Бак с грязной водой правильно вставить и зафиксировать.

Контрольная лампочка «Неисправность» мигает красным светом

service
error: E01

- Выключите прибор.
- Проверить, правильно ли установлен резервуар для чистой воды.
- Снова включить прибор.
- Если контрольная лампочка не гаснет, то повторить процесс (макс. 4 раза).

Контрольная лампочка «Обслуживание» светится желтым, а контрольная лампочка «Неисправность» одновременно светится красным.

service
error: E01

- Поставить в известность сервисную службу.

service
error: E07

- Поставить в известность сервисную службу.

service
error: E09

- Поставить в известность сервисную службу.

service
error: E16

- Поставить в известность сервисную службу.

Контрольная лампочка "Неисправность" светится красным светом

service
error: E12

- Проверить, правильно ли вставлен штекер для принадлежностей
- Выключить прибор, немного подождать, снова включить прибор.
- При появлении сбоя снова, обратиться в сервисную службу.

service
error: E13

- Проверить, правильно ли вставлен штекер для принадлежностей
- При попадании воды в рукоятку позаботиться о том, чтобы она полностью высохла.
- Выключить прибор, немного подождать, снова включить прибор.
- При появлении сбоя снова, обратиться в сервисную службу.

Недостаточная мощность всасывания

- Удалить засорения из форсунки для пола, впускного паропровода, рукоятки и всасывающего шланга для пара.
- Удалить засорения из принадлежностей.

Нагрев рукоятки

- Проверить уплотнения (2 кольца круглого сечения) в рукоятке и впускном паропроводе.

Сервисная служба

Если неисправность не удастся устранить, прибор необходимо отправить на проверку в сервисную службу.

Гарантия

В каждой стране действуют соответствующие гарантийные условия, изданные уполномоченной организацией сбыта нашей продукции в данной стране. Возможные неисправности прибора в течение гарантийного срока мы устраняем бесплатно, если причина заключается в дефектах материалов или ошибках при изготовлении. В случае возникновения претензий в течение гарантийного срока просьба обращаться, имея при себе чек о покупке, в торговую организацию, продавшую вам прибор или в ближайшую уполномоченную службу сервисного обслуживания.

Дата выпуска отображается на заводской табличке в закодированном виде. При этом отдельные цифры имеют следующее значение::

Пример: 30190

- 3 год выпуска
- 0 столетие выпуска
- 1 десятилетие выпуска
- 9 вторая цифра месяца выпуска
- 0 первая цифра месяца выпуска

Таким образом, в данном примере код 30190 означает дату выпуска 09/(2)013.

Принадлежности и запасные детали

Используйте оригинальные принадлежности и запчасти — только они гарантируют безопасную и бесперебойную работу устройства.

Информацию о принадлежностях и запчастях вы можете найти на сайте www.kaercher.com.

Заявление о соответствии EU

Настоящим мы заявляем, что нижеуказанный прибор по своей концепции и конструкции, а также в осуществленном и

допущенном нами к продаже исполнении отвечает соответствующим основным требованиям по безопасности и здоровью согласно директивам EU. При внесении изменений, не согласованных с нами, данное заявление теряет свою силу.

Продукт Всасывающее устройство для пара

Тип: 1.092-xxx

Основные директивы EU

2006/42/EC (+2009/127/EC)

2014/30/EU

2011/65/EC

Примененные гармонизированные нормы

EN 55014-1: 2006+A1: 2009+A2: 2011

EN 55014-2: 2015

EN 60335-1

EN 60335-2-54

EN 60335-2-68

EN 61000-3-2: 2014

EN 61000-3-3: 2013

EN 62233: 2008

EN 50581


Примененные внутригосударственные нормы

-

5.966-234

Нижеподписавшиеся лица действуют по поручению и по доверенности руководства предприятия.


H. Jenner
CEO


S. Reiser
Head of Approval

уполномоченный по документации:
S. Reiser

Alfred Kaercher GmbH & Co. KG
Alfred-Kaercher-Str. 28 - 40
71364 Winnenden (Germany)
Тел.: +49 7195 14-0
Факс: +49 7195 14-2212

Winnenden, 2016/04/01

Технические данные

		SGV 6/5	SGV 6/5 *GB	SGV 8/5	SGV 8/5 *GB	SGV 8/5 *AU
Напряжение сети	В	220-240	220-240	220-240	220-240	240
Частота	Гц	1~ 50	1~ 50	1~ 50	1~ 50	1~ 50
Напряжение в рукоятке	В	5	5	5	5	5
Номинальная мощность устройства (общая)	Вт	3400	2900	3400	2900	2400
Номинальная мощность воздушной дувки	Вт	1200	1200	1200	1200	1200
Потребляемая мощность парового котла	Вт	3000	2700	3000	2700	2200
Главный насос	Вт	48	48	48	48	48
Водяной насос	Вт	28	28	28	28	28
Паровой котел	л	3,4	3,4	3,4	3,4	3,4
Заправочный объем чистой воды	л	5,6	5,6	5,6	5,6	5,6
Объем бака с грязной водой	л	5	5	5	5	5
Заправочный объем бака для моющего средства	л	--	--	2	2	2
Количество воздуха (макс.)	л/с	74	74	74	74	74
Нижнее давление (макс.)	кПа (мбар)	25,4 (254)	25,4 (254)	25,4 (254)	25,4 (254)	25,4 (254)
Рабочее давление	МПа	0,6	0,6	0,8	0,8	0,8
Максимальное давление пара	МПа	1,0	1,0	1,2	1,2	1,2
Количество пара (макс.) — постоянное	г/мин	55	50	75	65	60
Время нагревания	мин	6,5	7,0	7,0	8,0	10,0
Макс. рабочая температура горячей воды	°С	70	70	70	70	70
Макс. рабочая температура в режиме пара	°С	164	164	173	173	173
Подача, вода	мл/мин	550	550	550	550	550
Подача, моющее средство	мл/мин	--	--	550	550	550
Тип защиты	--	IPX4	IPX4	IPX4	IPX4	IPX4
Класс защиты	--	л	л	л	л	л
Длина x ширина x высота	мм	640 x 495 x 965	640 x 495 x 965	640 x 495 x 965	640 x 495 x 965	640 x 495 x 965
Типичный рабочий вес	кг	39	39	40	40	40
Угол наклона (макс.)	°	10	10	10	10	10
Установленное значение согласно стандарту EN 60335-2-68						
Уровень шума дБ _а	дБ(А)	67	67	67	67	67
Опасность К _{рА}	дБ(А)	1	1	1	1	1
Значение вибрации рука-плечо	м/с ²	<2,5	<2,5	<2,5	<2,5	<2,5
Опасность К	м/с ²	0,2	0,2	0,2	0,2	0,2

Сетевой шнур	H07RN-F 3x1,5 mm ²	
	№ детали	Длина шнура
EU	6.648-098.0	7,5 м
GB	6.648-102.0	7,5 м
CH	6.648-119.0	7,5 м
AU	6.650-709.0	7,5 м



A készülék első használata előtt olvassa el ezt az eredeti használati utasítást, ez alapján járjon el és tartsa meg a későbbi használatra vagy a következő tulajdonos számára.

- Az első üzembevétel előtt mindenképpen olvassa el az 5.956-065.0 sz. biztonsági utasításokat!
- A gépkönyv és a biztonságtechnikai utasítások be nem tartása esetén a készülék megromolhat és veszélybe kerülhet annak kezelője, illetve más személyek.
- Szállítási sérülések esetén azonnal tájékoztassa a kereskedőt.

Tartalomjegyzék

Környezetvédelem	HU	1
Veszély fokozatok	HU	1
Rendeltetésszerű használat . .	HU	1
HACCP higiéniamenedzsment	HU	2
Szimbólumok a készüléken . .	HU	2
Áttekintés	HU	2
Biztonsági berendezések	HU	3
Tisztítási módszerek	HU	3
Üzembevétel	HU	4
Használat	HU	5
A tartozékok használata	HU	9
Szállítás	HU	10
Tárolás	HU	10
Ápolás és karbantartás	HU	10
Segítség üzemzavar esetén . .	HU	10
Garancia	HU	12
Tartozékok és alkatrészek . . .	HU	12
EU konformitási nyilatkozat . .	HU	12
Műszaki adatok	HU	13

Környezetvédelem



A csomagolási anyagok újrahasznosíthatók. Kérjük, ne dobja a csomagolást a házi szemétkorba, hanem vigye el egy újrahasznosító helyre.



A használt készülékek értékes újrahasznosítható anyagokat tartalmaznak, amelyeket újrahasznosító helyen kell elhelyezni. Az elemeknek, olajnak és hasonló anyagoknak nem szabad a környezetbe kerülni. Ezért kérjük, a használt készülékeket megfelelő gyűjtőrendszeren keresztül távolítsa el.

Megjegyzések a tartalmazott anyagokkal kapcsolatban (REACH)

Aktuális információkat a tartalmazott anyagokkal kapcsolatban a következő címen talál:

www.kaercher.com/REACH

Veszély fokozatok

⚠ **VESZÉLY**

Közvetlenül fenyegető veszélyre való figyelmeztetés, amely súlyos testi sérüléshez vagy halálhoz vezet.

⚠ **FIGYELMEZTETÉS**

Lehetséges veszélyes helyzetre való figyelmeztetés, amely súlyos testi sérüléshez vagy halálhoz vezethet.

⚠ **VIGYÁZAT**

Figyelmeztetés esetlegesen veszélyes helyzetre, amely könnyű sérüléshez vezet.

FIGYELEM

Lehetséges veszélyes helyzetre való figyelmeztetés, amely anyagi kárhoz vezethet.

Rendeltetésszerű használat

⚠ **FIGYELMEZTETÉS**

A készülék nem alkalmas egészségre káros por felszívására.

- A készülék gőz fejlesztésére valamint kiömlött folyadékok és szilárd darabok felszívására alkalmas, ahogyan ez a használati utasításban le van írva.
- A jelen készülék HACCP szabványok alapján vizsgálatra és tanúsításra került, és ennek alapján alkalmas a HACCP higiéniamenedzsment keretében történő alapos és higiénikus tisztításra.

- Ez a készülék ipari használatra alkalmas, pl. szállodákban, iskolákban, kórházakban, üzemekben, boltokban, irodákban és kölcsönző üzletekben.

HACCP higiéniamenedzsment

Megjegyzés: A HACCP higiéniamenedzsment egy szabványosított eljárás a higiéniai kockázatok élelmiszer-feldolgozó üzemekben, kórházakban, szállodákban, nagyméretű konyhákban stb. történő megelőzésére.

- A készülékek a magas gőzhőmérsékletek és a megfelelő tartozékok kombinációja révén igen hatékonyan tisztítanak.
- A felületek nem csupán alaposan megtisztításra kerülnek (a protein- és keményítőtartalmú szennyeződések 99,9%-ától), hanem csíramentesítésre is sor kerül, akár 3 fertőtlenítési fokozatig terjedően.

Szimbólumok a készüléken



Gőz

FIGYELEM – Égésveszély

Áttekintés

Quickstart útmutató SGV 6/5

Ábra **A**

- 1 Friss víz tartály feltöltése
- 2 Tartozékok felszerelése
- 3 Üzem módot kiválasztani, készüléket felmelegíteni
- 4 Tisztítás - gőz-/szívó üzemmód
- 5 A szennyvíztartályt kiüríteni
- 6 Tartozékok tárolása
- 7 A készülék tárolása

Quickstart útmutató SGV 8/5

Ábra **A**

- 1 Friss víz tartályt feltölteni, Tisztítószeroldatot elkészíteni, Tisztítószer tartály feltöltése
- 2 Tartozékok felszerelése
- 3 Üzem módot kiválasztani, készüléket felmelegíteni
- 4 Tisztítás - gőz-/szívó üzemmód

- 5 Tisztítás - tisztítószeres-/szívó üzemmód
- 6 A készüléket átöblíteni
- 7 Tisztítás - gőz-/szívó üzemmód
- 8 A szennyvíztartályt kiüríteni
- 9 Öntisztítás elvégzése
- 10 Tartozékok tárolása
- 11 A készülék tárolása

Készülék elemek

Ábra **B**

- 1 A szennyvíztartály retesze
- 2 A szennyvíztartály fedele
- 3 Szennyvíztartály
- 4 Durva szennyeződés szűrő
- 5 Szűrőtartó
- 6 Gőz szívótömlő
- 7 Tolókengyel
- 8 Tömlő tartó
- 9 Adapter a tartozékok számára (Homebase)
- 10 Gőz szívópisztoly tartója (parkoló állás)
- 11 A gőz szívócső befogója (öntisztítás) (csak SGV 8/5)
- 12 Padlófej tartója (parkoló állás)
- 13 Vezető görgő rögzítőfékkel
- 14 Tisztítószer tartály (SGV 8/5)
Tisztítószer permetező palack tartója (SGV 6/5)
- 15 Markolat mélyedése
- 16 Friss víz tartály
- 17 Tartozék dugalj
- 18 A dugós kapcsoló retesze
- 19 Gumiél betét a padlófejhez
- 20 Padló szórófej
- 21 A padlófej betétek retesze
- 22 Háromszög alakú fej
- 23 Tartozék csatlakozó
- 24 A tartozék dugalj burkolata
- 25 Kezelőpult
- 26 A tartozék tartó burkolata
- 27 Tartozék tartó
- 28 Tartozék rögzítés
- 29 Tisztítószer tartály forgózára (csak SGV 8/5)
- 30 A friss víz tartály forgózára
- 31 A friss víz tartály hordófogantyúja, kihajtható
- 32 Tisztítószer permetező palack (csak SGV 6/5)

- 33 Gőz-szívócső
- 34 Körkefe
- 35 Markolat
- 36 Pont szórófej/adapter a réstisztító fejhez
- 37 Ponsugárzó fúvóka hosszabbítása
- 38 Gumiél a kézi szórófejhez
- 39 Kézi szórófej
- 40 Kefekoszorú a kézi szórófejhez
- 41 Réstisztító fej
- 42 Kefecsík betét a padlófejhez
- 43 Fellépő mélyedés
- 44 Tartó a padlófej számára
- 45 Kábel kampó, forgatható
- 46 Levegő kimenet, munka levegő
- 47 Gőz-szívócső tartó
- 48 Hálózati kábel
- 49 Háromszög alakú szórófej tartója
- 50 Quickstart útmutató
- 51 A szennyvíztartály burkolata
- 52 A szennyvíztartály záródugója
- 53 Típus tábla

Kezelőpult

Ábra 

- 1 0/OFF
- 2 Üzem mód: Hideg vizes-/szívó üzemmód
- 3 Üzem mód: Gőz-/forró vizes-/hideg vizes-/szívó üzemmód (eco!efficiency)
- 4 Üzem mód: Gőz-/forró vizes-/hideg vizes-/szívó üzemmód
- 5 Üzem mód: Öblítés (csak SGV 8/5)
- 6 Üzem mód: Tisztítószeres-/szívó üzemmód (csak SGV 8/5)
- 7 Üzem mód: Öntisztítás (csak SGV 8/5)
- 8 Forgókapcsoló
- 9 Kijelző (csak SGV 8/5)
- 10 „Üzemkész állapot“ ellenőrző lámpa (zöld)
- 11 „Fűtés be“ ellenőrző lámpa (zöld)
- 12 „Szerviz“ ellenőrző lámpa (sárga)
- 13 „Friss víz tartály üres“ ellenőrző lámpa (piros)
- 14 „Szennyvíztartály megtelt“ ellenőrző lámpa (piros)
- 15 „Üzemzavar“ kontroll lámpa (piros)
- 16 Tárca
- 17 Szívó gomb
- 18 Gőzkapcsoló
- 19 Biztonsági pecek

- 20 Gőzmennyiség szabályozás: I-II-III fokozat
- 21 Forró vizet kiengedni
- 22 Hideg vizet kiengedni

Biztonsági berendezések

A biztonsági berendezések a felhasználó védelmét szolgálják és nem szabad őket hatályon kívül helyezni vagy működésükben megkerülni.

Biztonsági pecek

- A fogantyú a gőzkapcsolón biztosító gombbal rendelkezik, amely a véletlenszerű gőzleadást megakadályozza.
- Ha a gőz-szívótömlő az üzemelés során rövid időre felügyelet nélkül marad, akkor ajánlatos a biztosító gomb aktiválása (biztonsági pecket kihúzni). A gőzképzés ismételt kioldásához kapcsolja ki a biztosító gombot (biztonsági pecket benyomni).

Tisztítási módszerek

Különböző anyagok tisztítása

- Bőr, különleges anyagok és fafelületek kezelése előtt olvassa el a gyártó utasításait és mindig tegyen egy próbát egy nem látható helyen vagy egy mintán. Hagyja megszáradni a gőzzel kezelt felületet, hogy ellenőrizni tudja, hogy annak színe vagy formája megváltozott-e.
- Fafelületek (bútor, ajtó stb.) kezeléséhez ajánlatos különösen óvatosan eljárni, mivel egy túl hosszú gőzöléses kezelés a viaszbevonatot, a felület színét és fényét károsíthatja. Ezekben a felületeken ezért a gőz alkalmazása csak rövid ideig ajánlott, vagy a tisztításhoz használjon gőzzel átitatott rongyot.
- Különösen érzékeny felületekhez (pl. szintetikus anyagok, lakkozott felületek stb.) ajánlott a gőzölő funkciót a legkisebb teljesítménnyel használni.
- Nemesacél tisztítása: kerülje az abrazív kefék használatát. A kézi szórófejet gumiéllel vagy a ponszóró fúvókát kerek kefe nélkül helyezze be.

Textíliák felfrissítése

A készülékkel történő kezelés előtt mindig ellenőrizni kell a textília ellenálló képességét egy nem látható helyen: Először begőzölni, azután száradni hagyni és végül szín- és formatartósságra ellenőrizni.

Bevonatos vagy lakkozott felületek tisztítása

Lakkozott vagy műanyag bevonatos felületek, mint pl. konyha- és szobabútorok, ajtók, parketta, linóleum tisztításakor viasz, bútorpolítúr, műanyag bevonat vagy festék válhat le vagy folt keletkezhet. Ilyen felületek tisztításakor egy rongyot gőzöljön rövid ideig és ezzel tisztítsa le a felületeket.

Tisztítószer

⚠ FIGYELMEZTETÉS

Egészségi ártalom, rongálódásveszély. Minden utasítást, vegyen figyelembe amit a használt tisztítószerhez mellékeltek.

FIGYELEM

Olyan tisztítószerek használata, amelyek 13-nál (lúgos) nagyobb és 2-nél (savas) kisebb pH-értékkel rendelkeznek a készülék rongálódásához vezethetnek.

Megjegyzés: A környezet védelme érdekében takarékosan bánjon a tisztítószerekkel.

Konyhai terület	Zsír- és fehérjeoldó RM 731 (lúgos)
Padlóburkolatok, pl. biztonsági csempe	Univerzális padló-tisztító RM 743 (lúgos)
	Finom kő tisztító RM 753 (lúgos)
Szsaniter területek, pl. zuhanyzó, vízkőlerakódásos padlóburkolatok	Padló alaptisztító CA 20C (savas)

További információért kérjük, igényelje a megfelelő tisztítószer termék információs lapját és EU-biztonsági adatlapját.

Üzembevétel

Tisztítószer permetező palack

Csak SGV 6/5:

Megjegyzés: A mellékelt permetező palack üres.

→ A permetező palackot tisztítószerrel feltölteni.

Tisztítószeroldat elkészítése

Csak SGV 8/5:

→ A friss vizet (max. 40 °C) és a tisztítószert keverje össze egy tiszta tartályban (koncentráció a tisztítószer adatainak megfelelően).

A tisztítószer tartály feltöltése

Csak SGV 8/5:

→ Húzza ki a tisztítószer tartályt.

→ A tisztítószer tartály forgózárat kicsavarni.

Megjegyzés: Műszaki okokból (a szivattyúk automatikus légtelenítése) víz lehet a tisztítószer tartályban.

→ Töltse fel a tisztítószerrel a tisztítószer tartályt.

→ A tisztítószer tartály forgózárat ismét becsavarni.

→ A tisztítószer tartályt ütközésig betolni.

Friss víz tartály feltöltése

FIGYELEM

A frissvíztartályt soha ne tölts fel demineralizált vízzel vagy tisztítószerrel. Ez hibás működéshez és a készülék károsodásához vezethet.

→ Friss víz tartályt kihúzni.

→ A friss víz tartály forgózárat kicsavarni.

→ A tisztítószer tartályt legalább 3 liter vízzel tölts fel.

Megjegyzés: Használhat normál vezetékes vizet.

→ A friss víz tartály forgózárat ismét becsavarni.

→ A friss víz tartályt ütközésig betolni.

A tartozékok felszerelése

⚠ VESZÉLY

Forrázásveszély! Annak megakadályozására, hogy a tartozékok leválasztásánál gőz lépjen ki a biztonsági pecket a gőzkapcsolón ki kell húzni.

→ A tartozékok használata előtt ellenőrizze azok biztos kapcsolódását.

Tartozék dugós csatlakozóval

→ A tartozék dugalj fedelét kinyitni, a tartozék csatlakozóját a tartozék dugaljba helyezni úgy, hogy hallhatóan bekattanjon.

→ A tartozékot csatlakoztatni: Kösse össze a fogantyút vagy a gőz-szívócsövet a kívánt tartozékkal. Tolja egymásba az alkatrészeket, amíg az adott tartozék rögzítés bekattan.

→ A tartozékok leválasztása: A tartozék rögzítését nyomva tartani és a tartozékokat széthúzni.

Tartozék csavaros csatlakozással

→ A csavaros tartozékot összekötni és kézzel szorosan meghúzni.

A padlófej betéteinek cseréje

Ábra 

A kézi szórófej betéteinek cseréje

Ábra 

Használat

Üzemelés alatt kívánatos a készüléket vízszintesen felállítani.

Kijelző

Csak SGV 8/5:

- A kijelzőn vagy szöveg vagy vonal/oszlop megjelenítés látható.
- A vonal/oszlop megjelenítés egy bizonyos időszakot jelenít meg. Az időszak kezdetén 10 oszlop látható, amelyeket jobbról balra folyamatosan vonal vált fel, míg a végén 10 vonal látható.

Szöveg

_ _ _ _ _

Gyárilag beállított kijelző-nyelv

- EU/CH: német
- GB: angol

Olyan felhasználók, akiknek a nyelve nincs a kijelző-nyelvek között:

→ válasszák az angolt kijelző-nyelveknek.

Kijelző nyelvének kiválasztása

Rendelkezésre álló kijelző-nyelvek:

- német
 - angol
 - francia
 - spanyol
 - japán
- Állítsa „0/OFF“-ra a forgókapcsolót a készüléken.
- A tárcsát a fogantyún „Hideg víz“-re állítani.
- Nyomja meg a szívógombot és a gőzkapcsolót.
- A forgókapcsolót hideg vizes-/szívóüzemre állítani.

language German

Az alsó sor villog, mivel a kijelző nyelvét még nem mentette el.

- Engedje el a szívógombot és a gőzkapcsolót.
- A nyelvet a tárcsa segítségével válaszsa ki.
- Nyomja meg a gőzkapcsolót a kijelző nyelvének elmentéséhez. Az alsó sor már nem villog tovább.

A készülék bekapcsolása

FIGYELEM

Rongálódásveszély! A készüléket bekapcsolt állapotban döntse meg.

- Dugja be a hálózati csatlakozót.
- Állítsa a forgókapcsolót a kívánt üzemmódra.

filling process please wait

Hideg vizes-/szívó üzemmód

Megjegyzés: Ezen üzemmód esetén a tárcsa minden állásban rendelkezik „Hideg víz kiengedése” funkcióval. A gőz-/forró vizes üzemmód ki van kapcsolva.

→ A forgókapcsolót hideg vizes-/szívó-üzemre állítani.

Hideg vizet kiengedni

cold water

→ Gőzkapcsolót nyomni. A hideg víz kibocsátás addig tart, amíg a gombot nyomva tartják.

Szívóüzem

→ Szívóüzem indítása: Nyomja meg röviden a szívógombot.

→ Szívóüzem befejezése: Nyomja meg ismét a szívógombot.

Kombinált üzem

→ A gőzkapcsolót lenyomni és ugyanakkor a szívógombot röviden megnyomni. A szívóüzem elkezdődik és ugyanakkor hideg vizet enged ki.

Gőz-/forró vizes-/hideg vizes-/szívó üzemmód

→ A forgókapcsolót gőz-/forró vizes-/hideg vizes-/szívó üzemmódra állítani.

⚠ VESZÉLY

Forrázásveszély! A gőz véletlen kilépésének megelőzése érdekében a gőzkapcsolón ki lehet húzni a biztonsági pecket.

Gőzüzem

⚠ VESZÉLY

Forrázásveszély!

A fűtési eljárás elkezdődik és a „Fűtés be” ellenőrző lámpa zölden villog.

heating

_ _ _ _ _

Kb. 7 perc elteltével befejeződik a fűtési eljárás. A „Fűtés be” ellenőrző lámpa zölden világít.

Megjegyzés: A fűtés a használat alatt ismétlenül bekapcsol (az ellenőrző lámpa zölden villog), hogy a tartályban fenntartsa a nyomást.

steam/hot water
ready

-Kijelző felváltva-

steam/hot water
steam maximum

A kijelzőn a gőzfokozat beállítása alapján a következőt jelzi ki: Maximum gőz vagy közepes gőz vagy minimum gőz

→ Gőzkapcsolót nyomni. Gőzt bocsát ki, amíg a gombot nyomva tartják.

Gőzmennyiség szabályozás

- Enyhe gőz (I. fokozat):
Növények lepermetezéséhez, anyagok, tapéták, kárpitozott bútorok tisztításához stb.
 - Közepes gőz (II. fokozat):
Szőnyegpadlókhöz, szőnyegekhez, ablakokhoz, padlókhöz.
 - Erős gőz (III. fokozat):
Makacs szennyeződés, folt és zsír eltávolításához.
- A gőzmennyiség szabályozót a tárcsán a kívánt gőzfokozatra állítani.

Forró vizet kiengedni

⚠ VESZÉLY

Forrázásveszély!

Megjegyzés: A forró víz (kb. 70 °C) fokozza a tisztítóhatást. A tisztítandó felület hőállóságát megvizsgálni.

→ Állítsa a tárcsát a „Forró víz”-re.

hot water

→ Gőzkapcsolót nyomni. A forró víz kibocsátás addig tart, amíg a gombot nyomva tartják.

Hideg vizet kiengedni

→ Állítsa a tárcsát a „Hideg víz”-re.

cold water

→ Gőzkapcsolót nyomni. A hideg víz kibocsátás addig tart, amíg a gombot nyomva tartják.

Szívóüzem

- Szívóüzem indítása: Nyomja meg röviden a szívógombot.
- Szívóüzem befejezése: Nyomja meg ismét a szívógombot.

Kombinált üzem

- A gőzkapcsolót lenyomni és ugyanakkor a szívógombot röviden megnyomni. A szívóüzem elkezdődik és ugyanakkor gőzt vagy forró-/hideg vizet enged ki.

Gőz-/forró vizes-/hideg vizes-/szívó üzemmód (ecoefficiency)

Csak SGV 8/5:

Az ecoefficiency-üzemmód esetében a készülék csökkentett szívóteljesítménnyel és csökkentett hangerősséggel dolgozik tovább.

- A forgókapcsolót gőz-/forró vizes-/hideg vizes-/szívó üzemmódra (ecoefficiency) állítani.

Tisztítószeres-/szívó üzemmód

Csak SGV 8/5:

Megjegyzés: A tisztítandó felület tisztítószerek-állóságát megvizsgálni.

Megjegyzés: Ezen üzemmód esetén a tárcsa minden állásban rendelkezik „Tisztítószerek kiengedése” funkcióval. A gőz-/forró-/hideg vizes üzemmód ki van kapcsolva.

- A forgókapcsolót tisztítószeres-/szívó üzemre állítani.

A tisztítószerek oldat kiengedése

detergent

- Gőzkapcsolót nyomni. A tisztítószerek oldat kibocsátásáig tart, amíg a gombot nyomva tartják.

Szívóüzem

- Szívóüzem indítása: Nyomja meg röviden a szívógombot.
- Szívóüzem befejezése: Nyomja meg ismét a szívógombot.

Kombinált üzem

- A gőzkapcsolót lenyomni és ugyanakkor a szívógombot röviden megnyomni. A szívóüzem elkezdődik és ugyanakkor tisztítószerek oldatát enged ki.

Megjegyzés: Amint a tisztítószerek tartály teljes tartalmát kiengedte és ismét leszívta, a szennyvíz tartályt ki kell üríteni a túlzott habképződés elkerülése érdekében.

Tisztítószeres használat után / Öblítés

Csak SGV 8/5:

- A tisztítószeres üzem után a készüléket tisztára kell öblíteni.
- Ha a forgókapcsolót a tisztítószeres üzem után nem állítják öblítésre, akkor a kijelzőn a következő üzenet jelenik meg:

select flushing
program

- A forgókapcsolót öblítésre állítani.

start
flushing

- Gőzkapcsolót nyomva tartani. Az öblítés elkezdődik. A padlófejet tartsa lefolyó fölött vagy indítsa el a szívóüzemet.

flushing
_ _ _ _ _

Az öblítés folyamatban van. Az időtartam jelenik meg.

Megjegyzés: Ha elengedik a gőzkapcsolót, az öblítési folyamat leáll. A gőzkapcsoló ismételt megnyomásakor az öblítési folyamat folytatódik.

flushing
finished

Megjegyzés: Az öblítési folyamatot a gőzkapcsoló hosszabb ideig történő nyomásával meg lehet hosszabbítani.

A szennyvíztartály kiürítése

- A szennyvíztartály burkolatát kinyitni.
- Nyomja felfelé a szennyvíztartály zárját.
- A szennyvíztartályt kivenni.
- Oldja ki a szennyvíztartály zárját és vegye le a fedelét.
- A szennyvíztartályt ki kell üríteni.

A tartozékok lerakása

A munka rövid szüneteltetésekor a padló szórófejet parkoló állásba helyezheti és a gőz-szívócsövet bekattinthatja.

A készülék kikapcsolása

- Állítsa „0/OFF“-ra a forgókapcsolót a készüléken.
- Húzza ki a hálózati dugót.

Öntisztítás

Csak SGV 8/5:

- Állítsa a forgókapcsolót a készüléken öntisztítás állásra.

prepare
self-cleaning

-Kijelző felváltva-

self-cleaning
see quickstart

- Hajlítsa ki a padlófej tartót (parkoló állás).
- Vegye le a padlófejet a gőz-szívócsőről.
- A gőz-szívócsövet a befogóba (alul) és a tartóba (fent) úgy kell bekattintani, hogy a fogantyú kifelé nézzen.

start
self-cleaning

- Gőzkapcsolót röviden nyomni. Az öntisztítás elindul.

self-cleaning
_ _ _ _ _

Az öntisztítás automatikusan lefolyik. Az időtartam jelenik meg.

self-cleaning
finished

Minden üzem után

- Ürítse ki és szárítsa meg a frissvíz-tartályt.
- Ürítse ki és szárítsa meg a tisztítószer-tartályt (SGV 8/5).
- Ürítse ki, tisztítsa meg és szárítsa meg a szennyvíz-tartályt.

- Alaposan tisztítsa meg a tartozékokat: a fogantyút, a gőz-szívótömlőt és a tartozék csatlakozókat nedves kendővel kell tisztítani. A többi tartozékot tisztítsa meg forró vízzel, és szárítsa meg.

- A készüléket kívül egy nedves ronggyal megtisztítani.

- Látható szennyeződések esetén tisztítsa meg a készüléket nedves, meleg kendővel és tisztítószerrel, vagy szükség esetén fertőtlenítsen.

△ FIGYELMEZTETÉS

Csírászennyeződés veszélye! A készülék megtisztításának helyszínét úgy válassza meg, hogy a környezet, az élelmiszerek és az élelmiszer-feldolgozó szerszámok és gépek pl. fröccsenő víz általi szennyeződése kizárható legyen.

A készülék tárolása

- A tartozék dugós kapcsoló retesztét megnyomni és a tartozék csatlakozót a dugaljából kihúzni.

- Hagyja a tartozékokat kellőképpen megszáradni és helyezze a tartozék tartóba.

- Friss víz tartályt kiüríteni.

- Csak SGV 8/5: A tisztítószer tartályt kiüríteni és kitisztítani.

Ábra **F**

- A padlófejet, a gőz-szívócsöveket, a gőz-szívótömlőt és a hálózati kábelt az ábrának megfelelően tárolja.

- Hosszabb használaton kívül helyezés előtt a kellemetlen szagok elkerülése érdekében távolítsa el az összes vizet a készülékből.

- A készüléket hagyja kellőképpen megszáradni: A szennyvíz tartályt, friss víz tartályt és a tisztítószer tartályt húzza ki egy kicsit és a tartozék tartó fedelét nyissa ki.

- A készüléket száraz helyiségben állítsa le és biztosítsa illetéktelen használat ellen.

Megjegyzés: A keféket mindig úgy hagyja lehűlni, hogy kefék eldeformálódását elkerülje.

A tartozékok használata

Megjegyzés: A tisztítószer maradékok vagy ápoló folyadékok, amelyek még a tisztítandó felületen találhatóak, a gőztisztításkor maszatoláshoz vezethetnek, ezek azonban többszörös használat esetén eltűnnek.

Fogantyú tartozék nélkül

Alkalmazási példák

- Felakasztott ruhadarabok kellemetlen szagának és gyűrődéseinek eltávolításához ezeket 10-20 cm-es távolságból gőzölje meg.

Pontszórófej

Minél közelebb tartja a szórófejet a szennyezett felülethez, annál jobb a tisztítás hatásfoka, mivel a gőz hőmérséklete és nyomása közvetlenül a kiáramlaskor a legmagasabb.

Alkalmazási példák

- Pontsugár fúvóka használata nehezen elérhető helyekhez ajánlott.
- Szőnyegpadlókon vagy szőnyegekben lévő foltok kezelése kefe használatával előtti.
- Nemesacél, ablaküveg, tükrök és zománcozott felületek tisztítása.
- Lépcsők, ablakkeretek, ajtófélfák, alumíniumprofilok sarkainak tisztítása.
- Csaptelepek tisztítására.
- Spaletták, fűtőtestek tisztítása, gépjárművek belső tisztítása.

Pontsugár fúvóka és tartozékok

- A körkefe, rendkívül kis felületeken lévő makacs szennyeződésekre, mint pl. tűzhelyek, redőnyök, csempefugák, szaniter berendezések, stb. alkalmas.

Megjegyzés: Kényes felületek tisztítására nem alkalmas a körkefe.

- Hosszabbítás: Ezzel a tartozékkal optimális tisztítás érhető el a kimondottan hozzáférhetetlen helyeken. Ideális fűtőtestek, ajtófélfák, ablakok, redőnyök, szaniter berendezések tisztításához.

Padló szórófej

Alkalmazási példák

- Nagy felületek, kerámia, márvány padlózat, parkett, szőnyegek, stb. tisztítása.
- A padló szívófej gumiél betéttel: Folyadék felszívásához sima felületről.
- Padló szívófej kefecsik betéttel: makacs szennyeződések oldása és lesúrolása.

Kézi szórófej

Alkalmazási példák

- Nagy üveg- és tükörfelületek tisztításához, bármilyen sík felület, vagy szövetbevonatú felületek, mint pl. kanapék, matracok, stb. tisztításához ajánlott.

Kézi szórófej és tartozékok

- Gumiél: Kisebb felületekhez, mint pl. osztott ablak és tükör. Ablaküvegekhez és nagyobb felületekhez, mint pl. fali csempék, munkalapok, nemesacél felületek.
- Kefekoszorú: Szőnyegekhez, lépcsőkhöz, autóbelsőhöz, szövet felületekhez általában (egy nem látható helyen végzett próba után). Abrázív tisztításhoz és súroláshoz.

Ablaktisztítás

Megjegyzés: Alacsony hőmérsékletű évszakokban melegítse elő az ablaktáblákat. Ehhez a teljes üvegfelületet kb. 50 cm távolságból enyhén kezelje gőzzel. Így elkerülhető a feszültség a felületen, amely üvegtöréshez vezethet.

- ➔ Üvegfelületeket kb. 20 cm távolságból egyenletesen gőzölje be, hogy a szennyeződést oldja.
- ➔ A gőzellátást kikapcsolni.
- ➔ Az üvegfelületet sávokban felülről lefelé a gumiéllal lehúzni és leszívni.
- ➔ A gumiélet és az alsó ablakszélet szükség szerint törölje szárazra.

Háromszög alakú szórófej

A háromszög alakú szórófejet csak a szívó-funkcióval együtt szabad használni.

Szállítás

⚠ VIGYÁZAT

Sérülés- és rongálódásveszély! Szállítás esetén vegye figyelembe a készülék súlyát.

- ➔ A padlófejet a készülék hátoldalán a tartóra állítani és a gőz-szívócsövet be-pattintani. A gőz-szívócsöveket leválasztani.
 - ➔ A rögzítőfeket kioldani és a készüléket a tolókegelynél tolni.
 - ➔ A készüléket berakodáskor a markolat mélyedésnél és a tolókegelynél fogja.
 - ➔ Hosszabb távú szállítás esetén a készüléket a tolókegelynél fogva húzza maga után.
 - ➔ Járművel történő szállítás esetén a készüléket az adott irányelveknek megfelelően kell csúszás és borulás ellen biztosítani.
- Az összes tartályt ürítse ki előtte.

Tárolás

⚠ VIGYÁZAT

Sérülés- és rongálódásveszély! Tárolás esetén vegye figyelembe a készülék súlyát. Ezt a készüléket csak beltéri helyiségben szabad tárolni.

Ápolás és karbantartás

⚠ VESZÉLY

A készüléken történő bármiféle munka előtt kapcsolja ki a készüléket, húzza ki a hálózati csatlakozót és hagyja lehűlni a készüléket.

A tömítések ellenőrzése

- ➔ A tömítések (2x O-gyűrű) állapotát a tartozék csatlakozóban, a fogantyúban és a gőz-szívócsövekben rendszeresen ellenőrizni kell. Szükség esetén cserélje ki a tömítéseket.

Megjegyzés: A károsodott vagy hiányzó O-gyűrűk a fogantyú fokozott felmelegedését okozhatják.

A durva szennyeződés szűrő cseréje

- ➔ A szennyvíztartály burkolatát kinyitni.
- ➔ Nyomja felfelé a szennyvíztartály zárját.
- ➔ A szennyvíztartályt kivenni.
- ➔ Oldja ki a szennyvíztartály zárját és vegye le a fedelét.
- ➔ A fedelet 180°-al elforgatni és letenni.
- ➔ A durva szennyeződés szűrőt a szűrőtartóról lehúzni és kicserélni.

Karbantartási időközök

Évente

- ➔ A készüléket a szerviz szolgálattal vízkötelenítse.

Segítség üzemzavar esetén

⚠ VESZÉLY

A készüléken történő bármiféle munka előtt kapcsolja ki a készüléket, húzza ki a hálózati csatlakozót és hagyja lehűlni a készüléket.

⚠ VESZÉLY

A készülék javítását csak erre jogosult ügyfélszolgálat végezheti.

Kijelző ellenőrző lámpa nélkül

refill
detergent

- ➔ Töltsön utána tisztítószert.
- ➔ A tisztítószert tartályt helyesen betenni, ütközésig betolni.

A „Szerviz“ ellenőrző lámpa sárgán villog

service
error: E07

- ➔ Kapcsolja ki a készüléket, rövid ideig várjon, kapcsolja be a készüléket.
- ➔ Ha az ellenőrző lámpa nem alszik ki, akkor ismételje meg az eljárást (max. 4-szer).

service
error: E14

Előzetes figyelmeztetés vízkötelenítésre
(még 100 h)

→ A készüléket a szerviz szolgálattal vízkötelenítse.

A „Szerviz“ ellenőrző lámpa sárgán világít

service
error: E15

Vízkötelenítés

→ A készüléket a szerviz szolgálattal vízkötelenítse.

A „Friss víz tartály üres“ ellenőrző lámpa pirosan világít

refill
fresh water

→ Töltsön utána friss vizet.

→ A friss víz tartályt helyesen betenni, ütközésig betolni.

„Szennyvíztartály megtelt“ ellenőrző lámpa pirosan világít

drain
wastewater

→ A szennyvizet kiönteni.

→ A szennyvíz tartályt helyesen behelyezni és lezárni.

Az „Üzemzavar“ ellenőrző lámpa pirosan villog

service
error: E01

→ A készüléket ki kell kapcsolni.

→ Ellenőrizze a friss víz tartály helyes ülését.

→ A készüléket ismét kapcsolja be.

→ Ha az ellenőrző lámpa nem alszik ki, akkor ismétlje meg az eljárást (max. 4-szer).

A „Szerviz“ ellenőrző lámpa sárgán világít és ugyanakkor az „Üzemzavar“ ellenőrző lámpa pirosan világít

service
error: E01

→ Értesítse a szervizt.

service
error: E07

→ Értesítse a szervizt.

service
error: E09

→ Értesítse a szervizt.

service
error: E16

→ Értesítse a szervizt.

Az „Üzemzavar“ ellenőrző lámpa pirosan világít

service
error: E12

→ Ellenőrizze a tartozék csatlakozó helyes ülését.

→ Kapcsolja ki a készüléket, rövid ideig várjon, kapcsolja be a készüléket.

→ Ha a hiba ismét előfordul, akkor hívja az ügyfélszolgálatot.

service
error: E13

→ Ellenőrizze a tartozék csatlakozó helyes ülését.

→ Ha víz kerül a fogantyúba, akkor biztosítsa a teljes kiszáradást.

→ Kapcsolja ki a készüléket, rövid ideig várjon, kapcsolja be a készüléket.

→ Ha a hiba ismét előfordul, akkor hívja az ügyfélszolgálatot.

Nem elegendő szívóteljesítmény

→ A dugulást okozó tárgyat el kell távolítani a padlófejből, a gőz-szívócsőből, a fogantyúból és a gőz-szívótömlőből.

→ Távolítsa el az elzáródást a tartozékból.

A fogantyú fokozott felmelegedése

→ Ellenőrizze a tömítéseket (2 db O-gyűrű) a fogantyúban és a gőz-szívócsövekben.

Szerviz

Ha a hibát nem lehet elhárítani, akkor a készüléket a szervizzel kell ellenőriztetni.

Garancia

Minden országban az illetékes forgalmazónk által kiadott garancia feltételek érvényesek. Az esetleges üzemzavarokat az Ön készülékén a garancia lejártáig költségmentesen elhárítjuk, amennyiben anyag- vagy gyártási hiba az oka. Garanciális esetben kérjük, forduljon a vásárlást igazoló bizonylattal kereskedőjéhez vagy a legközelebbi hivatalos szakszervizhez.

Tartozékok és alkatrészek

Kizárólag eredeti tartozékokat és eredeti pótalkatrészeket alkalmazzon, mivel ezek szavatolják a készülék biztonságos és zavarmentes üzemét.

A tartozékokkal és pótalkatrészekkel kapcsolatos információkat a www.kaercher.com oldalon olvashatja.

EU konformitási nyilatkozat

Ezennel tanúsítjuk, hogy az alábbiakban megnevezett gép tervezése és építési módja alapján az általunk forgalomba hozott kivitelben megfelel az EU irányelvek vonatkozó, alapvető biztonsági és egészségügyi követelményeinek. A gép jóváhagyásunk nélkül történő módosítása esetén ez a nyilatkozat elveszti érvényességét. A készülék megfelel az EU-ban és Magyarországon (HU) harmonizált szabványoknak.

Termék: Gőzüzemű tisztító

Típus: 1.092-xxx

Vonatkozó európai közösségi irányelvek:

2006/42/EK (+2009/127/EK)

2014/30/EU

2011/65/EU

Alkalmazott harmonizált szabványok:

EN 55014-1: 2006+A1: 2009+A2: 2011

EN 55014-2: 2015

EN 60335-1

EN 60335-2-54

EN 60335-2-68

EN 61000-3-2: 2014

EN 61000-3-3: 2013

EN 62233: 2008

EN 50581


Alkalmazott összehangolt normák:

-

5.966-234

Alulírottak az ügyvezetés megbízásából és felhatalmazásával lépnek fel.


H. Jenner
CEO


S. Reiser
Head of Approbation

A dokumentációért felelős személy:
S. Reiser

Alfred Kärcher GmbH & Co. KG
Alfred-Kärcher-Str. 28 - 40
71364 Winnenden (Germany)
Tel.: +49 7195 14-0
Fax: +49 7195 14-2212

Winnenden, 2016/04/01

Műszaki adatok

		SGV 6/5	SGV 6/5 *GB	SGV 8/5	SGV 8/5 *GB	SGV 8/5 *AU
Hálózati feszültség	V	220-240	220-240	220-240	220-240	240
Frekvencia	Hz	1~ 50	1~ 50	1~ 50	1~ 50	1~ 50
Fogantyúban lévő feszültség	V	5	5	5	5	5
A készülék névleges teljesítménye (összesen)	W	3400	2900	3400	2900	2400
A ventilátor névleges teljesítménye	W	1200	1200	1200	1200	1200
A gőztartály felvett teljesítménye	W	3000	2700	3000	2700	2200
Fő szivattyú	W	48	48	48	48	48
Vízszivattyú	W	28	28	28	28	28
Gőzkazán	l	3,4	3,4	3,4	3,4	3,4
Friss víz tartály feltöltési szintje	l	5,6	5,6	5,6	5,6	5,6
Szennyvíz tartály feltöltési mennyisége	l	5	5	5	5	5
Tisztítószer tartály feltöltési mennyisége	l	--	--	2	2	2
Légmennyiség (max.)	l/s	74	74	74	74	74
Nyomáshiány (max.)	kPa (mbar)	25,4 (254)	25,4 (254)	25,4 (254)	25,4 (254)	25,4 (254)
Üzemi nyomás	MPa	0,6	0,6	0,8	0,8	0,8
Gőznyomás (max.)	MPa	1,0	1,0	1,2	1,2	1,2
Gőzmennyiség (max.) - állandó	g/min	55	50	75	65	60
Felfűtési idő	min	6,5	7,0	7,0	8,0	10,0
Max. munkahőmérséklet forró víz	°C	70	70	70	70	70
Max. munkahőmérséklet gőz üzem	°C	164	164	173	173	173
Szállított mennyiség, víz	ml/min	550	550	550	550	550
Szállított mennyiség, tisztítószer	ml/min	--	--	550	550	550
Védelmi fokozat	--	IPX4	IPX4	IPX4	IPX4	IPX4
Védelmi osztály	--	I	I	I	I	I
hosszúság x szélesség x magasság	mm	640 x 495 x 965	640 x 495 x 965	640 x 495 x 965	640 x 495 x 965	640 x 495 x 965
Tipikus üzemi súly	kg	39	39	40	40	40
Dőlési szög (max.)	°	10	10	10	10	10

Az EN 60335-2-68 szerint megállapított értékek

Hangnyomás szint L_{pA}	dB(A)	67	67	67	67	67
Bizonytalanság K_{pA}	dB(A)	1	1	1	1	1
Kéz-kar vibrációs kibocsátási érték	m/s ²	<2,5	<2,5	<2,5	<2,5	<2,5
Bizonytalanság K	m/s ²	0,2	0,2	0,2	0,2	0,2

Hálózati kábel	H07RN-F 3x1,5 mm ²	
	Alkatrész szám	Kábelhosszúság
EU	6.648-098.0	7,5 m
GB	6.648-102.0	7,5 m
CH	6.648-119.0	7,5 m
AU	6.650-709.0	7,5 m



Před prvním použitím svého zařízení si přečtěte tento původní návod k používání, řiďte se jím a uložte jej pro pozdější použití nebo pro dalšího majitele.

- Před prvním uvedením do provozu si bezpodmínečně přečtěte bezpečnostní pokyny č. 5.956-065.0!
- V případě nedodržování provozních a bezpečnostních pokynů mohou vzniknout škody na přístroji a může dojít k ohrožení osob přístroj obsluhujících i ostatních.
- Při přepravních škodách ihned informujte obchodníka.

Obsah

Ochrana životního prostředí	CS	1
Stupně nebezpečí	CS	1
Používání v souladu s určením	CS	1
Management hygieny HACCP	CS	2
Symbole na zařízení	CS	2
Přehled	CS	2
Bezpečnostní zařízení	CS	3
Čistící metody	CS	3
Uvedení do provozu	CS	4
Obsluha	CS	5
Používání příslušenství	CS	9
Přeprava	CS	10
Ukládání	CS	10
Ošetřování a údržba	CS	10
Pomoc při poruchách	CS	10
Záruka	CS	12
Příslušenství a náhradní díly	CS	12
EU prohlášení o shodě	CS	12
Technické údaje	CS	13

Ochrana životního prostředí



Obalové materiály jsou recyklovatelné. Obal nezhazujte do domovního odpadu, ale odevzdejte jej k opětovnému využití.



Přístroj je vyroben z hodnotných recyklovatelných materiálů, které je třeba znovu využít. Baterie, olej a podobné látky se nesmějí dostat do okolního prostředí. Použitá zařízení proto odevzdejte na příslušných sběrných místech

Informace o obsažených látkách (REACH)

Aktuální informace o obsažených látkách naleznete na adrese:

www.kaercher.com/REACH

Stupně nebezpečí

△ **NEBEZPEČÍ**

Upozornění na bezprostředně hrozící nebezpečí, které vede k těžkým fyzickým zraněním nebo k usmrcení.

△ **VAROVÁNÍ**

Upozornění na potenciálně nebezpečnou situaci, která by mohla vést k těžkým fyzickým zraněním nebo usmrcení.

△ **UPOZORNĚNÍ**

Upozornění na případnou nebezpečnou situaci, která může vést k lehkým fyzickým zraněním.

POZOR

Upozornění na potenciálně nebezpečnou situaci, která může mít za následek poškození majetku.

Používání v souladu s určením

△ **VAROVÁNÍ**

Zařízení není vhodné k odsávání prachů škodících zdraví.

- Přístroj je určený k vyrábění páry a nasávání rozlitých tekutin a pevných částic, jak je popsáno v návodu k obsluze.
- Tento přístroj je zkoušen a certifikován podle standardů systému HACCP a je proto vhodný k důkladnému čištění v rámci managementu hygieny HACCP.
- Přístroj je vhodný k použití v průmyslových i jiných velkých zařízeních, např. v hotelech, školách, nemocnicích, v továrnách, obchodech, úřadech a půjčovnách.

Management hygieny HACCP

Upozornění: Management hygieny HACCP je standardizovaný postup předcházení hygienickým rizikům ve zpracovatelských potravinářských podnicích, nemocnicích, hotelích, velkokapacitních kuchyních atd.

- Přístroje vykazují díky vysokým teplotám páry v kombinaci s vhodným příslušenstvím mimořádný čistící účinek.
- Povrchy jsou nejen důkladně vyčištěny (99,9 % nečistot s obsahem bílkovin a škrobu), ale také dochází ke snížení mikroorganismů až o 3 log stupně.

Symbols na zařízení



Pára

POZOR – Nebezpečí opaření

Přehled

Návod pro rychlé spuštění SGV 6/5

ilustrace **A**

- 1 Naplňte nádrž na čistou vodu
- 2 Namontujte příslušenství
- 3 Zvolte provozní režim, Zahřát stroj
- 4 Čištění - v parním/sací provozu
- 5 Vyprázdněte zásobník na znečištěnou vodu
- 6 Uložení příslušenství
- 7 Uložení stroje

Návod pro rychlé spuštění SGV 8/5

ilustrace **A**

- 1 Naplňte nádrž na čistou vodu, Připravte čistící směs, Naplňte nádrž na čistící prostředek
- 2 Namontujte příslušenství
- 3 Zvolte provozní režim, Zahřát stroj
- 4 Čištění - v parním/sací provozu
- 5 Čištění - v provozu s čistícím prostředkem/sací provozu
- 6 Vypláchněte přístroj
- 7 Čištění - v parním/sací provozu
- 8 Vyprázdněte zásobník na znečištěnou vodu

- 9 Provést automatické čištění
- 10 Uložení příslušenství
- 11 Uložení stroje

Prvky přístroje

ilustrace **B**

- 1 Uzamykání nádrže na znečištěnou vodu
- 2 Víko nádrže na znečištěnou vodu
- 3 Nádoba na znečištěnou vodu
- 4 Filtr na hrubé nečistoty
- 5 Držák filtru
- 6 Parní sací hadice
- 7 Posuvné rameno
- 8 držák hadice
- 9 Adaptér pro příslušenství (Homepage)
- 10 Držák na parní sací trubici (parkovací pozice)
- 11 Úchyt pro parní sací trubici (samočistící) (pouze SGV 8/5)
- 12 Držák na podlahovou hubici (parkovací pozice)
- 13 Vodicí kladka s brzdou
- 14 Nádrž na čistící prostředky (SGV 8/5) Nádoba na čistící prostředek postříkovací láhve (SGV 6/5)
- 15 Úchopová zaoblina
- 16 Nádrž na čistou vodu
- 17 Zásuvka pro příslušenství
- 18 Uzamykání zásuvky pro příslušenství
- 19 Násada s gumovou manžetou pro podlahovou hubici
- 20 Hubice na čištění podlah
- 21 Uzamčení násad pro podlahovou hubici
- 22 Trojúhelníková násada
- 23 Zástrčka pro příslušenství
- 24 Kryt zásuvky na příslušenství
- 25 Ovládací panel
- 26 Kryt přihrádky na příslušenství
- 27 Přihrádka na příslušenství
- 28 Aretace příslušenství
- 29 Uzávěr nádrže na čistící prostředek k našroubování (pouze SGV 8/5)
- 30 Uzávěr nádrže na čistou vodu k našroubování
- 31 Přepavní rukojeť nádoby na čistou vodu, skládací
- 32 Postříkovací láhve s čistícím prostředkem (SGV 6/5)

- 33 Parní sací trubice
- 34 Kotoučový kartáč
- 35 Rukojeť
- 36 Bodová postřiková hubice/nástavec pro štěrbinovou hubici
- 37 Prodloužení pro bodovou postřikovací hubici
- 38 Gumová manžeta pro ruční hubici
- 39 Ruční hubice
- 40 Kartáčový věnec pro ruční hubici
- 41 Štěrbínová hubice
- 42 Násada s pruhy kartáčů pro podlahovou hubici
- 43 Nášlapný žlab
- 44 Odkládací místo pro podlahovou trysku
- 45 Kabelový hák, otočný
- 46 Vývod vzduchu, pracovní vzduch
- 47 Držák na parní sací trubici
- 48 Síťový kabel
- 49 Držák na trojúhelníkovou hubici
- 50 Stručný návod
- 51 Kryt nádrže na znečištěnou vodu
- 52 Uzávěr nádrže na znečištěnou vodu
- 53 typový štítek

Ovládací panel

ilustrace 

- 1 0/OFF
- 2 Provozní režim: Provoz se studenou vodou/sání
- 3 Provozní režim: Provoz s párou /horkou vodou /studenou vodou /sání (eco/efficiency)
- 4 Provozní režim: Provoz s párou /horkou vodou /studenou vodou /sání
- 5 Provozní režim: Vyplachování (SGV 8/5)
- 6 Provozní režim: Provoz s čisticím prostředkem/sání (pouze SGV 8/5)
- 7 Provozní režim: Automatické čištění (pouze SGV 8/5)
- 8 Otočný spínač
- 9 Displej (pouze SGV 8/5)
- 10 Světelná kontrolka "Stroj připraven k provozu" (zelená)
- 11 Světelná kontrolka "Topení je zapnuté" (zelená)
- 12 Světelná kontrolka "Servis" (žlutá)
- 13 Světelná kontrolka "Nádrž na čistou vodu je prázdná" (červená)
- 14 Světelná kontrolka "Nádrž na znečištěnou vodu je plná" (červená)
- 15 Světelná kontrolka "Porucha" (červená)
- 16 Ruční kolo
- 17 Tlačítko sání
- 18 Spínač páry
- 19 Pojistná západka
- 20 Regulace množství páry: Stupně I-II-III
- 21 Vypouštět horkou vodu
- 22 Vypouštět studenou vodu

Bezpečnostní zařízení

Bezpečnostní prvky slouží k ochraně uživatele a nesmí být uvedeny mimo provoz nebo obcházena jejich funkce.

Pojistná západka

- Na rukojeti je u parního spínače zajišťovací záračka, která zabraňuje neúmyslnému vypouštění páry.
- Pokud zůstane parní sací hadice během provozu na kratší dobu bez dozoru, doporučujeme pojistku aktivovat (vytáhnout zajišťovací záračku). Aby bylo možné znovu spustit vypouštění páry, deaktivujte pojistku (zasunutím zajišťovací záračky).

Čistící metody

Čištění různých materiálů

- Před pracemi na kůži, vzácných materiálech a dřevěch si přečtete pokyny výrobce a vždy vyzkoušejte na skrytém místě nebo na vzorku. Nechte parou zpracovaný povrch oschnout pro kontrolu, zda nedochází ke změně barvy nebo tvaru.
- Pro čištění dřevěných povrchů (nábytek, dveře atd.) se doporučuje postupovat obzvláště opatrně. Příliš dlouhé ošetřování parou může poškodit voskování, lesk nebo barvu povrchů. Proto se doporučuje pro tyto povrchy používat páru pouze v krátkých intervalech nebo čištění provádět s předem napařeným hadříkem.

- Pro obzvláště citlivé povrchy (např. syntetické materiály, lakované povrchy atd.) se doporučuje používat parní funkci na minimální výkon.
- Čištění nerezová oceli: Vyhněte se použití abrazivních kartáčů. Nasaďte ruční hubici s gumovou manžetou nebo bodovou trysku bez kulatého kartáče.

Čištění textilií

Před ošetřováním přístrojem vyzkoušejte prosím vždy na skrytém místě snášenlivost s textiliemi: Nejprve napaňte, pak nechte uschnout a následně zkontrolujte, zda nedošlo ke změně barvy nebo tvaru.

Čištění povrstvených nebo lakovaných povrchů

Při čištění nalakovaných ploch nebo ploch s plastovým povrchem jako např. u kuchyňského nebo obytného nábytku, dveří, parket, linolea se může rozpustit vosk, nábytková politura, plastové povlaky nebo barvy nebo mohou vzniknout skvrny. Při čištění těchto povrchů krátce aplikujte páru na utěrku a plochy pak utěrkou otřete.

Čisticí prostředky

⚠ VAROVÁNÍ

Nebezpečí úrazu, nebezpečí poškození. Je třeba se řídit pokyny, které jsou přikládány k čisticím prostředkům.

POZOR

Čisticí roztoky s hodnotou pH vyšší než 13 (zásady) a nižší než 2 (kyseliny) mohou způsobit poškození přístroje.

Upozornění: Z důvodu ochrany životního prostředí používejte čisticí prostředky úsporně.

Kuchyňské prostory	Rozpouštědlo tuků a bílkovin RM 731 (zásada)
Podlahové krytiny, např. bezpečnostní dlažba	Univerzální čistič RM 743 (zásada) Čisticí prostředek na jemnou kameninu RM 753 (zásada)

Sanitární zařízení, jako sprchy, podlahy s usazeninami vápence	Základní podlahový čistič CA 20C (kyselina)
----------------------------------------------------------------	---------------------------------------------

Pro další informace si vyžádejte informační list výrobku a bezpečnostní list EU příslušného čisticího prostředku.

Uvedení do provozu

Postřikovací láhev s čisticím prostředkem

pouze SGV 6/5:

Upozornění: Dodaná postřikovací láhev je prázdná.

- Naplňte postřikovací láhev čisticím prostředkem.

Příprava čisticí směsi

pouze SGV 8/5:

- V čisté nádobě smíchejte čerstvou vodu (max. 40 °C) s čisticím prostředkem (koncentraci volte v souladu s údaji platnými pro čisticí prostředek).

Naplňte nádrž na čisticí prostředek

pouze SGV 8/5:

- Vytáhněte nádrž na čisticí prostředek.
- Vyšroubujte uzávěr na nádobě na čisticí prostředek.
Upozornění: Z technických důvodů (automatické odvodušnění čerpadel) se může v nádobě na čisticí prostředek nacházet voda.
- Naplňte nádrž na čisticí prostředek čisticím roztokem.
- Znovu zašroubujte uzávěr nádrže na čisticí prostředek.
- Nádrž na čisticí prostředek zasuňte na doraz.

Naplňte nádobu na čistou vodu.

POZOR

Nádrž na čistou vodu nikdy neplňte demineralizovanou vodou nebo čisticím prostředkem. Mohlo by to způsobit chybné funkce a poškození přístroje.

- Vytáhněte nádobu na čistou vodu.

- Vyšroubujte uzávěr z nádoby na čistou vodu.
- Nádrž na čistou vodu naplňte minimálně 3^olitry vody.
Upozornění: Můžete používat normální vodu z kohoutku.
- Znovu zašroubujte uzávěr nádrže na čistou vodu.
- Nádrž na čisticí prostředek zasuňte na doraz.

Montáž příslušenství

⚠ NEBEZPEČÍ

Nebezpečí opaření! Aby se zabránilo úniku páry při odpojování příslušenství, musí být vytažena zajišťovací záračka na parním spínači.

- Před použitím zkontrolujte, zda je příslušenství bezpečně připojeno.

Příslušenství se zástrčkovým konektorem

- Odstraňte kryt zásuvky na příslušenství, zasuňte zástrčku příslušenství do zásuvky až zřetelně zaklapne.
- Připojte příslušenství: Rukojeť nebo parní sací trubici spojte s požadovaným příslušenstvím. Zasuňte do sebe jednotlivé díly tak, aby bylo slyšet cvaknutí aretace na příslušenství.
- Odpojení příslušenství: Podržte stisknutou aretaci na příslušenství a rozpojte jednotlivé díly.

Příslušenství s přípojkou k našroubování

- Připojte příslušenství k našroubování a pevně je utáhněte rukou.

Výměna násad podlahové hubice

ilustrace 

Výměna násad ruční hubice

ilustrace 

Obsluha

Při provozu přístroje jej postavte vodorovně.

Displej

pouze SGV 8/5:

- Na displeji se zobrazí buď text nebo čárková/sloupková grafika.
- Čárková/sloupková grafika představuje konkrétní časový úsek. Na začátku časového úseku se zobrazí 10 sloupků, které jsou zprava postupně nahrazovány čárkami až nakonec zůstane 10 čárek.

Text ##### _ _ _ _ _

Tovární nastavení jazyka na displeji

- EU/CH: Němčina
- GB: Angličtina

Uživatelé, jejichž jazyk není při volbě jazyka na displeji k dispozici:

- Zvolte angličtinu jako jazyk na displeji.

Zvolte si jazyk pro zobrazení na displeji

Možné jazyky na displeji:

- Němčina
- Angličtina
- Francouzština
- Španělština
- Japonština
- Otočný spínač na přístroji nastavte do polohy "0/OFF".
- Ruční kolo na rukojeti nastavte na studenou vodu.
- Stiskněte sací tlačítko a parní spínač.
- Nastavte otočný spínač do polohy pro provoz se studenou vodou/sání.

language German

Spodní řádek bliká, protože ještě nebyl uložen jazyk zobrazení na displeji.

- Povolte sací tlačítko a parní spínač.
- Zvolte jazyk pomocí ručního kola.
- Stiskněte parní spínač, čímž se uloží jazyk displeje. Spodní řádek přestane blikat.

Zapnutí přístroje

POZOR

Nebezpečí poškození! V zapnutém stavu přístroj nepřeklápějte.

- Zasuňte síťovou zástrčku do zásuvky.
- Otočný spínač nastavte na požadovaný provozní režim.

filling process
please wait

Provoz se studenou vodou/sání

Upozornění: V tomto režimu má ruční kolo v každé poloze funkci "Vypouštět studenou vodu". Provoz páry/horké vody je deaktivován.

- Nastavte otočný spínač do polohy pro provoz se studenou vodou/sání.

Vypouštět studenou vodu

cold water

- Stisknout tlačítko parní spínač. Začne vytékat studená voda po dobu, dokud je tlačítko stisknuto.

Sání

- Spustit sání: Krátce stiskněte tlačítko sání.
- Ukončení sacího provozu: Znovu krátce stiskněte tlačítko sání.

Kombinovaný provoz.

- Stiskněte parní spínač a současně krátce stiskněte tlačítko sání. Sání se spustí a zároveň je vypouštěna studená voda.

Provoz s párou /horkou vodou / studenou vodou /sání

- Nastavte otočný spínač do polohy pro provoz s párou /horkou vodou /studenou vodou /sání.

⚠ NEBEZPEČÍ

Nebezpečí opaření! Pro zabránění náhodnému úniku páry lze vytažením aktivovat pojistnou západku na spínači páry.

Parní provoz

⚠ NEBEZPEČÍ

Nebezpečí opaření!

Spustí se zahřívání a kontrolka "topení je zapnuté" bliká zeleně.

heating
_ _ _ _ _

Po přibližně 7 vteřinách je proces ohřevu ukončen. Světelná kontrolka "Topení je zapnuté" svítí zeleně.

Upozornění: Během provozu se ohřev stále znovu zapíná, (kontrolka bliká zeleně) aby se udržel tlak v kotli.

steam/hot water
ready

-Zobrazení při výměně-

steam/hot water
steam maximum

Na displeji se v závislosti na nastaveném parním stupni zobrazí toto: Pára na maximum nebo pára na střeň stupeň nebo pára na minimum

- Stisknout tlačítko parní spínač. Začne se vypouštět pára po dobu, dokud je tlačítko stisknuto.

Regulace množství páry

- Lehká pára (stupeň I):
K postříkání rostlin, čištění látek, tapet, polstrování atd.
 - Střední pára (stupeň II):
Pro kobercové podlahy, koberce, okna, podlahy.
 - Silná pára (stupeň III):
K odstranění vytrvalé špíny, skvrn a tuhu.
- Nastavte regulaci množství páry na požadovaný stupeň pomocí ručního kolečka.

Vypouštět horkou vodu

⚠ NEBEZPEČÍ

Nebezpečí opaření!

Upozornění: Horká voda (cca 70 °C) zvyšuje čisticí účinek. Zkontrolujte tepelnou odolnost plochy, která má být vyčištěna.

- Nastavte ruční kolo na horkou vodu.

hot water

- Stisknout tlačítko parní spínač. Začne vytékat horká voda po dobu, dokud je tlačítko stisknuto.

Vypouštět studenou vodu

- Nastavte ruční kolo na studenou vodu.

cold water

- Stisknout tlačítko parní spínač. Začne vytékat studená voda po dobu, dokud je tlačítko stisknuto.

Sání

- Spustit sání: Krátce stiskněte tlačítko sání.
- Ukončení sacího provozu: Znovu krátce stiskněte tlačítko sání.

Kombinovaný provoz.

- Stiskněte parní spínač a současně krátce stiskněte tlačítko sání. Sání se spustí a zároveň je vypouštěna pára nebo horká/studená voda.

Provoz s párou /horkou vodou / studenou vodou /sání (ecoefficiency)

pouze SGV 8/5:

V provozním režimu eco!efficiency pracuje přístroj se sníženým sacím výkonem a menším hlukem.

- Nastavte otočný spínač do polohy pro provoz s párou /horkou vodou /studenou vodou /sání (eco!efficiency).

Provoz s čisticím prostředkem/ sáním

pouze SGV 8/5:

Upozornění: Zkontrolujte, zda je plocha, která má být vyčištěna, odolná proti použití čisticímu prostředku.

Upozornění: V tomto režimu má ruční kolo v každé poloze funkci "Vypouštět čisticí roztok". Provoz s párou/horkou vodou/studenou vodou je deaktivován.

- Nastavte otočný spínač do polohy pro provoz s čisticím prostředkem/sání.

Vypouštět čisticí roztok

detergent

- Stisknout tlačítko parní spínač. Začne vytékat čisticí roztok po dobu, dokud je tlačítko stisknuto.

Sání

- Spustit sání: Krátce stiskněte tlačítko sání.
- Ukončení sacího provozu: Znovu krátce stiskněte tlačítko sání.

Kombinovaný provoz.

- Stiskněte parní spínač a současně krátce stiskněte tlačítko sání. Sání se spustí a zároveň je vypouštěn čisticí roztok.

Upozornění: Jakmile je vypotřebován celý obsah nádrže na čisticí prostředek a znovu došlo k jeho nasátí, musí být vypuštěna nádobna na znečištěnou vodu, aby se zabránilo nadměrnému pění.

Po provozu s použitím čisticího prostředku / vyplachování

pouze SGV 8/5:

- Po provozu s čisticím prostředkem musí být přístroj vypláchnut čistou vodou.
- Pokud není otočný přepínač po provozu s čisticím prostředkem přepnut na vyplachování, objeví se na displeji následující hlášení:

select flushing
program

- Nastavte otočný přepínač do polohy pro vyplachování.

start
flushing

- Nechte stisknutý parní spínač. Spustit vyplachování. Podržte podlahovou hubici na vodním odpadem nebo spusťte sání.

flushing
_ _ _ _ _

Probíhá vyplachování. Zobrazuje časový průběh.

Upozornění: Jakmile uvolníte parní spínač, vyplachování se zastaví. Po opětovném stisknutí parního spínače pokračuje proces vyplachování.

flushing
finished

Upozornění: Proplachování lze prodloužit delším stisknutím parního spínače.

Vyprázdněte zásobník na znečištěnou vodu

- Otevřete kryt nádrže na znečištěnou vodu.
- Stiskněte tlačítko blokování nádrže na znečištěnou vodu směrem nahoru.
- Vyjměte nádrž znečištěnou vodu.
- Odjistěte uzávěr nádrže na znečištěnou vodu a odstraňte víko.
- Vyprázdněte zásobník na znečištěnou vodu.

Uložení příslušenství

Při krátkém přerušení práce lze nastavit podlahovou hubici do parkovací polohy a parní sací trubici zaaretovat.

Vypnutí zařízení

- Otočný spínač na přístroji nastavte do polohy "0/OFF".
- Vytáhněte zástrčku ze sítě.

Automatické čištění

pouze SGV 8/5:

- Otočný spínač na přístroji nastavte do polohy automatické čištění

prepare
self-cleaning

-Zobrazení při výměně-

self-cleaning
see quickstart

- Vyklepte držák pro podlahovou hubici (parkovací poloha).
- Sejměte podlahovou hubici z parní-sací trubice.
- Zaaretujte parní-sací trubici do úchyty (dole) a držáku (nahore) tak, aby rukojeť směřovala ven.

start
self-cleaning

- Krátce stiskněte parní tlačítko. Spustí se automatické čištění.

self-cleaning
#####

Samočištění probíhá automaticky. Zobrazuje časový průběh.

self-cleaning
finished

Po každém použití

- Nádrž na čistou vodu vyprázdněte a vysušte.
- Nádrž na čisticí prostředek (SGV 8/5) vyprázdněte a vysušte.
- Nádrž na znečištěnou vodu vyprázdněte, vyčistěte a vysušte.
- Pečlivě vyčistěte příslušenství: Vyčistěte rukojeť, parní sací hadici a zástrčku na příslušenství vlhkým hadrem. Zbývající příslušenství vyčistěte horkou vodou a vysušte.
- Vnější část přístroje vyčistěte vlhkým hadrem.
- V případě viditelných nečistot vyčistěte přístroj vlažným navlhčeným hadrem a čisticím prostředkem nebo v případě potřeby vydezinfikujte.

△ VAROVÁNÍ

*Nebezpečí znečištění mikroorganismy!
Místo čištění přístroje zvolte tak, aby bylo vyloučeno znečištění prostředí, potravin, nástrojů a strojů na zpracování potravin, např. stříkající vodou.*

Uložení přístroje

- Stiskněte aretaci zástrčky pro příslušenství a odpojte zástrčku pro příslušenství ze zásuvky.
- Příslušenství nechte dostatečně oschnout a vložte do přihrádky pro příslušenství.
- Vyprázdněte nádrž na čistou vodu.
- Pouze SGV 8/5: Vyprázdněte a vyčistěte zásobník na čisticí prostředek.

ilustrace 

- Podlahová hubice, parní-sací trubice, parní-sací hadice a síťový kabel skladujte podle vyobrazení.
- Abyste předešli obtížnému zápachu v případě delší odstávky odstraňte ze zařízení veškerou vodu.
- Nechte přístroj dostatečně vyschnout: Nádrž na znečištěnou vodu, na čistou vodu a na čisticí prostředek trochu vytáhněte a otevřete zakrytí přihrádky pro příslušenství.
- Přístroj uložte v suché místnosti a zabezpečte jej proti používání nepovolanými osobami.

Upozornění: Kartáče nechte vždy vychladnou tak, aby se zabránilo jakémukoli zdeformování štětin.

Používání příslušenství

Upozornění: Zbytky čisticích prostředků nebo ošetřovacích emulzí, které se nacházejí na plochách určených k čištění, mohou při parním čištění způsobovat pruhy, které však při několikanásobné aplikaci mizí.

Rukojeť bez příslušenství

Příklady použití

- Odstranění pachů a záhybů z visících kusů oděvů proveďte tak, že je budete napářovat ze vzdálenosti 10-20 cm.

Bodová postřikovací hubice

Čím blíže ke znečištěnému místu hubici držíte, tím vyšší je efektivita čištění, neboť teplota a tlak páry jsou v místě výstupu z hubice nejvyšší.

Příklady použití

- Používání hubice na bodový paprsek páry se doporučuje pro těžko dosažitelná místa.
- Odstranění skvrn na kobercích před nasazením kartáčů.
- Čištění nerez oceli, okenních tabulí, zrcadel a smaltovaných povrchů.
- Čištění rohů na schodech, okenních rámu, zárubní, hliníkových profilů.

- Čištění armatur.
- Čištění výloh, otopných těles, vnitřní čištění vozidel.

Bodová tryska a příslušenství.

- Kulatý kartáč, vhodný k použití při odolném znečištění na velmi malých plochách, jako např. plotýnkách, kuličkových ložiscích, spárách, sanitárních zařízeních atd.

Upozornění: Kotoučový kartáč není vhodný k čištění choulostivých ploch.

- Prodloužení: S tímto příslušenstvím můžete optimálně čistit obzvláště nepřístupná místa. Ideální pro čištění topení, zárubní, oken, rolet, sanitárních zařízení.

Podlahová hubice

Příklady použití

- Čištění rozlehlých ploch, podlah z keramiky, mramoru, parket, koberce atd.
- Hubice na čištění podlah s vložkou gumových manžet: K nasání tekutin na hladkých površích.
- Hubice na čištění podlah s vložkou kartáčových pásů: K uvolnění a vydrhnutí odolných nečistot.

Ruční hubice

Příklady použití

- Doporučuje se na čištění velkých skelných ploch a zrcadel, obecně hladkých povrchů nebo na čištění textilních povrchů jako sedacích souprav, matrací atd.

Ruční hubice a příslušenství

- Gumová manžeta: Pro malé povrchy, např. dělená okna a zrcadla. Pro okenní tabule a velké povrchy, např. obklady, pracovní plochy, povrchy z nerez oceli.
- Kartáčový věnec: Na koberce, schody, vnitřek auta, textilní povrchy obecně (po testu na nenápadném místě). K abrazivnímu čištění a drhnutí.

Čištění oken

Upozornění: Okenní tabule při mimořádně nízkých teplotách předejte. Za tímto účelem lehce napařujte celou plochu skla ze vzdálenosti asi 50 cm. Tak se odstraní pnutí na povrchu, které by mohlo vést v prasknutí skla.

- Rovnoměrně napařujte plochu skla ze vzdálenosti asi 20 cm, aby došlo k uvolnění nečistot.
- Vypněte přívod páry.
- Plochu skla stírejte gumovou manžetou v drahách směrem shora dolů a současně odsávejte.
- Gumovou manžetu a spodní okenní rám dle potřeby vysušte otřením.

Trojhranná hubice

Trojhranná hubice smí být použita pouze ve spojení s funkcí odsávání.

Přeprava

⚠ **UPOZORNĚNÍ**

Nebezpečí úrazu a nebezpečí poškození! Dbejte na hmotnost přístroje při přepravě.

- Umístěte podlahovou hubici do přihrádky na zadní straně přístroje a zaaretujte parní-sací trubici. Odpojte parní-sací trubici.
- Uvolněte zajišťovací brzdu a tlačte přístroj za posuvné rameno.
- Zařízení při vykládání uchopte za zapaštěné madlo a za posuvné rameno.
- Je-li třeba zařízení přenášet na delší vzdálenosti, tahejte je za sebou za posuvné rameno.
- Při přepravě v dopravních prostředcích zajistěte zařízení proti skluzu a překlopení podle platných předpisů. Veškeré nádrže nejprve vyprázdněte.

Ukládání

⚠ **UPOZORNĚNÍ**

Nebezpečí úrazu a nebezpečí poškození! Dbejte na hmotnost přístroje při jeho uskladnění.

Toto zařízení smí být uskladněno pouze v uzavřených prostorách.

Ošetřování a údržba

⚠ **NEBEZPEČÍ**

Před zahájením jakékoliv práce na přístroji, přístroj vypněte, odpojte ze zásuvky a přístroj nechte vychladnout.

Kontrola těsnění

- Pravidelně kontrolujte stav těsnění (2x O-kroužky) v zástrčce pro příslušenství, v rukojeti a parních-sacích trubicích. Případně těsnění vyměňte.

Upozornění: Poškozené nebo chybějící O-kroužky mohou zapříčinit zvýšené teploty v rukojeti.

Vyměňte filtr na hrubé nečistoty

- Otevřete kryt nádrže na znečištěnou vodu.
- Stiskněte tlačítko blokování nádrže na znečištěnou vodu směrem nahoru.
- Vyjměte nádrž znečištěnou vodu.
- Odjistěte uzávěr nádrže na znečištěnou vodu a odstraňte víko.
- Otočte víko o 180° a odložte.
- Vytáhněte filtr na hrubé nečistoty z držáku filtru a vyměňte jej.

Intervaly údržby

Roční

- Zákaznickou službou nechte z přístroje odstranit usazeniny vápence.

Pomoc při poruchách

⚠ **NEBEZPEČÍ**

Před zahájením jakékoliv práce na přístroji, přístroj vypněte, odpojte ze zásuvky a přístroj nechte vychladnout.

⚠ **NEBEZPEČÍ**

Veškeré opravářské práce na zařízení smí provádět pouze autorizovaný zákaznický servis.

Zobrazení na displeji bez kontrolky

refill
detergent

- Doplňte čisticí prostředek.
- Nádrž na čisticí prostředek správně vložte, zasuňte na doraz.

Světelná kontrolka "Servis" bliká žlutě

service
error: E07

- Zařízení vypněte, chvíli počkejte a znovu je zapněte.
- Pokud světelná kontrolka nepřestane svítit, postup opakujte (max. 4x).

service
error: E14

Předběžné varování na odstraňování vodního kamene (zbývá 100h)

- Zákaznickou službou nechte z přístroje odstranit usazeniny vápence.

Světelná kontrolka "Servis" svítí žlutě

service
error: E15

Odstraňování vodního kamene

- Zákaznickou službou nechte z přístroje odstranit usazeniny vápence.

Světelná kontrolka "Nádrž na čistou vodu je prázdná" svítí červeně

refill
fresh water

- Doplňte čistou vodu.
- Nádrž na čistou vodu správně vložte, zasuňte na doraz.

Světelná kontrolka "Nádrž na znečištěnou vodu je plná" svítí červeně

drain
wastewater

- Vyprázdněte znečištěnou vodu.
- Nádrž na znečištěnou vodu správně vložte a zablokujte.

Světelná kontrolka "Porucha" bliká červeně

service
error: E01

- Vypněte přístroj.
- Zkontrolujte, zda správně dosedá nádrž na čistou vodu.
- Přístroj opět zapněte.
- Pokud světelná kontrolka nepřestane svítit, postup opakujte (max. 4x).

Kontrolka "Servis" svítí žlutě a světelná kontrolka "Porucha" zároveň svítí červeně

service
error: E01

- Informujte zákaznický servis.

service
error: E07

- Informujte zákaznický servis.

service
error: E09

- Informujte zákaznický servis.

service
error: E16

- Informujte zákaznický servis.

Světelná kontrolka "Porucha" svítí červeně

service
error: E12

- Zkontrolujte, zda správně dosedá zástrčka pro příslušenství.
- Zařízení vypněte, chvíli počkejte a znovu je zapněte.
- Pokud se chyba objeví častěji, oznamte to zákaznické službě.

service
error: E13

- Zkontrolujte, zda správně dosedá zástrčka pro příslušenství.
- V případě vniknutí vody do rukojeti ji musíte nechat řádně vyschnout.

- Zařízení vypněte, chvíli počkejte a znovu je zapněte.
- Pokud se chyba objeví častěji, oznamte to zákaznické službě.

Nedostatečný sací výkon

- Odstraňte ucpání z podlahové hubice, parní-sací trubice, rukojeti a parní-sací hadice.
- Odstraňte ucpání z příslušenství.

Zvýšené teploty v rukojeti

- Zkontrolujte těsnění (2x O-kroužek) v rukojeti a v parních sacích trubicích.

Oddělení služeb zákazníkům

Pokud poruchu nelze odstranit, musí přístroj zkontrolovat zákaznická služba.

Záruka

V každé zemi platí záruční podmínky vydané příslušnou distribuční společností. Případné poruchy zařízení odstraníme během záruční lhůty bezplatně, pokud byl jejich příčinou vadný materiál nebo výrobní závady. V případě uplatňování nároku na záruku se s dokladem o zakoupení obraťte na prodejce nebo na nejbližší oddělení služeb zákazníkům.

Příslušenství a náhradní díly

Používejte pouze originální příslušenství a originální náhradní díly, ty poskytují záruku bezpečného a bezporuchového provozu přístroje.

Informace o příslušenství a náhradních dílech naleznete na adrese www.kaercher.com.

EU prohlášení o shodě

Tímto prohlašujeme, že níže označené stroje odpovídají jejich základní koncepcí a konstrukčním provedením, stejně jako námi do provozu uvedenými konkrétními provedeními, příslušným zásadním požadavkům o bezpečnosti a ochraně zdraví směrnic EU. Při jakýchkoli na stroji provedených změnách, které nebyly námi odsouhlaseny, pozbývá toto prohlášení svou platnost.

Výrobek: Parní vysavač

Typ: 1.092-xxx

Příslušné směrnice EU:

2006/42/ES (+2009/127/ES)

2014/30/EU

2011/65/EU

Použité harmonizační normy

EN 55014-1: 2006+A1: 2009+A2: 2011

EN 55014-2: 2015

EN 60335-1

EN 60335-2-54

EN 60335-2-68

EN 61000-3-2: 2014

EN 61000-3-3: 2013

EN 62233: 2008

EN 50581


Použité národní normy

-

5.966-234

Podepsaní jednají v pověření a s plnou mocí jednatelství


H. Jenner
CEO


S. Reiser
Head of Approval

Osoba zplnomocněná sestavením dokumentace:

S. Reiser

Alfred Kärcher GmbH & Co. KG

Alfred-Kärcher-Str. 28 - 40

71364 Winnenden (Germany)

Tel.: +49 7195 14-0

Fax: +49 7195 14-2212

Winnenden, 2016/04/01

Technické údaje

		SGV 6/5	SGV 6/5 *GB	SGV 8/5	SGV 8/5 *GB	SGV 8/5 *AU
Napětí sítě	V	220-240	220-240	220-240	220-240	240
Frekvence	Hz	1~ 50	1~ 50	1~ 50	1~ 50	1~ 50
Napětí v rukojeti	V	5	5	5	5	5
Jmenovitý výkon přístroje (celkem)	W	3400	2900	3400	2900	2400
Jmenovitý výkon ventilátoru	W	1200	1200	1200	1200	1200
Příkon parního kotle	W	3000	2700	3000	2700	2200
Hlavní čerpadlo	W	48	48	48	48	48
Vodní čerpadlo	W	28	28	28	28	28
Parní kotel	l	3,4	3,4	3,4	3,4	3,4
Objem nádrže na čistou vodu	l	5,6	5,6	5,6	5,6	5,6
Objem nádrže na znečištěnou vodu	l	5	5	5	5	5
Objem nádrže na čisticí prostředky	l	--	--	2	2	2
Množství vzduchu (max.)	l/s	74	74	74	74	74
Podtlak (max.)	kPa (mbar)	25,4 (254)	25,4 (254)	25,4 (254)	25,4 (254)	25,4 (254)
Pracovní tlak	MPa	0,6	0,6	0,8	0,8	0,8
Parní tlak (max.)	MPa	1,0	1,0	1,2	1,2	1,2
Množství páry (max.) - konstantní	g/min	55	50	75	65	60
Doba ohřevu	min	6,5	7,0	7,0	8,0	10,0
Max. provozní teplota horké vody	°C	70	70	70	70	70
Max. provozní teplota při provozu s párou	°C	164	164	173	173	173
Čerpané množství vody	ml/min	550	550	550	550	550
Čerpané množství čisticího prostředku	ml/min	--	--	550	550	550
Ochrana	--	IPX4	IPX4	IPX4	IPX4	IPX4
Ochranná třída	--	I	I	I	I	I
Délka x Šířka x Výška	mm	640 x 495 x 965	640 x 495 x 965	640 x 495 x 965	640 x 495 x 965	640 x 495 x 965
Typická provozní hmotnost	kg	39	39	40	40	40
Úhel sklonu (max.)	°	10	10	10	10	10

Zjištěné hodnoty dle EN 60335-2-68

Hladina akustického tlaku L_{pA}	dB(A)	67	67	67	67	67
Kolířavost K_{pA}	dB(A)	1	1	1	1	1
Hodnota vibrace ruka-paže	m/s ²	<2,5	<2,5	<2,5	<2,5	<2,5
Kolířavost K	m/s ²	0,2	0,2	0,2	0,2	0,2

Síťový kabel	H07RN-F 3x1,5 mm ²	
	Č. dílu	Délka kabelu
EU	6.648-098.0	7,5 m
GB	6.648-102.0	7,5 m
CH	6.648-119.0	7,5 m
AU	6.650-709.0	7,5 m



Pred prvo uporabo Vaše naprave preberite to originalno navodilo za uporabo, ravnajte se po njem in shranite ga za morebitno kasnejšo uporabo ali za naslednjega lastnika.

- Pred prvo uporabo obvezno preberite varnostne napotke št. 5.956-065.0!
- V primeru neupoštevanja navodila za uporabo in varnostnih napotkov lahko pride do poškodb na stroju in nevarnosti za uporabnika in druge osebe.
- V primeru transportnih poškodb takoj obvestite trgovca.

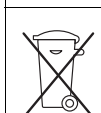
Vsebinsko kazalo

Varstvo okolja	SL	1
Stopnje nevarnosti	SL	1
Namenska uporaba	SL	1
Higienski menedžment HACCP	SL	1
Simboli na napravi	SL	2
Pregled	SL	2
Varnostne priprave	SL	3
Metode čiščenja	SL	3
Zagon	SL	4
Uporaba	SL	5
Uporaba pribora	SL	8
Transport	SL	10
Skladiščenje	SL	10
Vzdrževanje	SL	10
Pomoč pri motnjah	SL	10
Garancija	SL	12
Pribor in nadomestni deli	SL	12
Izjava EU o skladnosti	SL	12
Tehnični podatki	SL	13

Varstvo okolja



Embalaža je primerna za recikliranje. Prosimo, da embalaže ne odvržete med gospodinjske odpadke, temveč jo odložite v zbirnik za ponovno obdelavo.



Stare naprave vsebujejo dragocene reciklirne materiale, ki jih je treba odvajati za ponovno uporabo. Baterije, olje in podobne snovi ne smejo priti v okolje. Zato stare naprave zavržite v ustrezne zbiralne sisteme.

Opozorila k sestavinam (REACH)

Aktualne informacije o sestavinah najdete na:

www.kaercher.com/REACH

Stopnje nevarnosti

⚠ NEVARNOST

Opozorilo na neposredno nevarnost, ki vodi do težkih telesnih poškodb ali smrti.

⚠ OPOZORILO

Opozorilo na možno nevarno situacijo, ki lahko vodi do težkih telesnih poškodb ali smrti.

⚠ PREVIDNOST

Opozorilo na možno nevarno situacijo, ki lahko vodi do lažjih poškodb.

POZOR

Opozorilo na možno nevarno situacijo, ki lahko vodi do premoženjskih škod.

Namenska uporaba

⚠ OPOZORILO

Aparat ni primeren za sesanje zdravju škodljivega prahu.

- Naprava je namenjena proizvajanju pare in sesanju razlitih tekočin in trdih delcev, kot je opisano v tem navodilu za obratovanje.
- Ta naprava je preizkušena in certificirana v skladu s standardi HACCP in s tem primerna za temeljito in higienično čiščenje v okviru higienskega menedžmenta HACCP.
- Ta naprava je primerna za industrijsko uporabo, npr. v hotelih, šolah, bolnišnicah, tovarnah, trgovinah, pisarnah in najemnih poslovalnicah.

Higienski menedžment HACCP

Napitek: Higienski menedžment HACCP je standardiziran postopek za preprečevanje higienskih tveganj v obratih za predelavo živil, bolnišnicah, hotelih, velikih kuhinjah itd.

- Naprave čistijo še posebej učinkovito zaradi visokih temperatur pare v kombinaciji z ustreznim priborom.

- Površine niso samo temeljito očiščene (99,9 % umazanije z vsebnostjo beljakovin in škroba), temveč se do 3 logaritemske stopnje zmanjša tudi mikrobná populacija.

Simboli na napravi



Para

POZOR - nevarnost opeklin

Pregled

Navodilo za Quickstart SGV 6/5

Slika **A**

- 1 Polnjenje posode za svežo vodo
- 2 Montaža pribora
- 3 Izbira načina obratovanja, segrevanje naprave
- 4 Čiščenje - parno / sesanje
- 5 Praznjenje posode za umazano vodo
- 6 Shranjevanje pribora
- 7 Shranjevanje naprave

Navodilo za Quickstart SGV 8/5

Slika **A**

- 1 Polnjenje posode za svežo vodo, Priprava čistilne raztopine, Polnjenje posode za čistilno sredstvo
- 2 Montaža pribora
- 3 Izbira načina obratovanja, segrevanje naprave
- 4 Čiščenje - parno / sesanje
- 5 Čiščenje - s čistilnim sredstvom / sesanje
- 6 Spiranje naprave
- 7 Čiščenje - parno / sesanje
- 8 Praznjenje posode za umazano vodo
- 9 Izvajanje samočiščenja
- 10 Shranjevanje pribora
- 11 Shranjevanje naprave

Elementi naprave

Slika **B**

- 1 Blokada posode za umazano vodo
- 2 Pokrov posode za umazano vodo
- 3 Posoda za umazano vodo
- 4 Filter za grobo umazanijo
- 5 Nosilec filtra
- 6 Gibka parna sesalna cev

- 7 Potisno streme
- 8 Držalo cevi
- 9 Adapter za pribor (Homebase)
- 10 Držalo za parno sesalno cev (parkirni položaj)
- 11 Nastavek za parno sesalno cev (samočiščenje) (le SGV 8/5)
- 12 Držalo za talno šobo (parkirni položaj)
- 13 Krmilni valj s fiksno zavoro
- 14 Posoda za čistilno sredstvo (SGV 8/5)
Posoda za pršilno steklenico s čistilnim sredstvom (SGV 6/5)
- 15 Nosiina poglobitev
- 16 Posoda za svežo vodo
- 17 Vtičnica za pribor
- 18 Blokada vtiča pribora
- 19 Gumijasti nastavek za talno šobo
- 20 Šoba za pranje tal
- 21 Blokada vložkov za talno šobo
- 22 Trikotna šoba
- 23 Vtič za pribor
- 24 Pokrov vtičnice za pribor
- 25 Upravljalno polje
- 26 Pokrov odlagalne površine za pribor
- 27 Odlagalna površina za pribor
- 28 Zapora pribora
- 29 Vrtljivo zapiralo posode za čistilno sredstvo (le SGV 8/5)
- 30 Vrtljivo zapiralo posode za svežo vodo
- 31 Nosilni ročaj posode za svežo vodo, zložljiv
- 32 Pršilna steklenica s čistilnim sredstvom (le SGV 6/5)
- 33 Parna sesalna cev
- 34 Okrogla krtača
- 35 Ročaj
- 36 Točkovna razpršilna šoba / adapter za šobo za fuge
- 37 Podaljšek za točkovno razpršilno šobo
- 38 Gumijasti nastavek za ročno šobo
- 39 Ročna šoba
- 40 Krtačni venec za ročno šobo
- 41 Šoba za fuge
- 42 Vložek s ščetinami za talno šobo
- 43 Nožna odprtina
- 44 Predal za talno šobo
- 45 Nosilec kabla, vrtljiv
- 46 Izstop zraka, delovni zrak
- 47 Držalo za parno sesalno cev

- 48 Omrežni kabel
- 49 Držalo za trikotno cev
- 50 Navodilo za Quickstart
- 51 Pokrov posode za umazano vodo
- 52 Zapiralo posode za umazano vodo
- 53 Tipska tablica

Upravljalno polje

Slika 

- 1 0/OFF
- 2 Način obratovanja: obratovanje s hladno vodo / sesanje
- 3 Način obratovanja: Obratovanje s paro / vročo vodo/ hladno vodo / sesanje (eco!efficiency)
- 4 Način obratovanja: Obratovanje s paro / vročo vodo/ hladno vodo / sesanje
- 5 Način obratovanja: Spiranje (le SGV 8/5)
- 6 Način obratovanja: Obratovanje s čistilnim sredstvom / sesanje (le SGV 8/5)
- 7 Način obratovanja: Samočiščenje (le SGV 8/5)
- 8 Vrtljivo stikalo
- 9 Zaslon (le SGV 8/5)
- 10 Kontrolna lučka „Pripravljenost za obratovanje“ (zelena)
- 11 Kontrolna lučka „Gretje vklopljeno“ (zelena)
- 12 Kontrolna lučka „Servis“ (rumena)
- 13 Kontrolna lučka „Posoda za svežo vodo prazna“ (rdeča)
- 14 Kontrolna lučka „Posoda za umazano vodo polna“ (rdeča)
- 15 Kontrolna lučka „Motnja“ (rdeča)
- 16 Ročno kolesce
- 17 Tipka za sesanje
- 18 Parno stikalo
- 19 Zaščitna zaskočka
- 20 Regulacija količine pare: Stopnje I-II-III
- 21 Iznos vroče vode
- 22 Iznos hladne vode

Varnostne priprave

Varnostne naprave so namenjene zaščititi uporabnika zato jih ne smete ustaviti ali se izogibati njihovi funkciji.

Zaščitna zaskočka

- Ročaj ima varnostno zaskočko na parnem stikalu, ki preprečuje nehoteno oddajanje pare.
- Če je gibka parna sesalna cev med obratovanjem kratek čas nenadzorovana, se priporoča aktiviranje varovalke (izvlecite varnostno zaskočko). Za ponovno sprožitev oddajanja pare, deaktivirajte varovalko (potisnite varnostno zaskočko navznoter).

Metode čiščenja

Čiščenje različnih materialov

- Pred čiščenjem usnja, posebnih tkanin in lesenih površin morate vedno prebrati navodila proizvajalca in izvesti preizkus na zakritem mestu ali na vzorcu. Pustite, da se s paro obdelano mesto posuši in preverite, ali so nastale spremembe v barvi ali obliki.
- Pri čiščenju lesenih površin (pohištva, vrat itd.) se priporoča posebna previdnost, saj predolga obdelava s paro lahko poškoduje voščene prevleke, sijaj ali barvo površin. Zato se za te površine priporoča le uporaba pare v kratkih intervalih, ali čiščenje z predhodno napanjeno krpo.
- Za posebno občutljive površine (npr. sintetični materiali, lakirane površine itd.) se priporoča uporaba parne funkcije z najnižjo močjo.
- Čiščenje plemenitega jekla: preprečite uporabo abrazivnih krtač. Uporabite ročno šobo z gumijastim nastavkom ali točkovno razpršilno šobo brez okrogle krtače.

Osvežitev tekstila

Pred obdelavo z napravo vedno preverite odpornost tekstila na skritem mestu: Najprej napanite, nato pustite, da se posuši in nato preverite spremembe barv in oblike.

Čiščenje prevlečenih ali lakiranih površin

Pri čiščenju lakiranih ali plastificiranih površin, kot npr. kuhinjskega in stanovanjskega pohištva, vrat, parketa, linoleja, se lahko vosek, politura za pohištvo, plastificiranja ali barve raztopijo ali nastanejo madeži. Pri čiščenju teh površin krpo na hitro naparite in z njo obrišite površine.

Čistila

⚠ OPOZORILO

Ogrožanje zdravja, nevarnost poškodb. Upoštevati je potrebno vsa opozorila, ki so priložena k uporabljanim čistilnim sredstvom.

POZOR

Raztopine čistilnega sredstva z vrednostjo pH višjo od 13 (alkalne) in manjšo od 2 (kisle) lahko vodijo do poškodb naprave.

Opozorilo: Za varovanje okolja ravnajte varčno s čistili.

Področje kuhinje	Topilo maščob in beljakovin RM 731 (alkalno)
Talne obloge, npr. zaščitne ploščice	Univerzalno talno čistilo RM 743 (alkalno)
	Čistilo za fine kamnine RM 753 (alkalno)
Sanitarno področje, npr. prha, talne obloge z oblogami vodnega kamna	Temeljno talno čistilo CA 20C (kislo)

Za nadaljnje informacije zahtevajte informativni list o proizvodu in EU varnostni podatkovni list ustreznega čistilnega sredstva.

Zagon

Pršilna steklenica s čistilnim sredstvom

Le SGV 6/5:

Napitek: Priložena pršilna steklenica je prazna.

→ Pršilno steklenico napolnite s čistilnim sredstvom.

Priprava čistilne raztopine

Le SGV 8/5:

→ Svežo vodo (max. 40 °C) in čistilno sredstvo zmešajte v čisti posodi (koncentracija v skladu z navedbami za čistilno sredstvo).

Polnjenje posode za čistilno sredstvo

Le SGV 8/5:

- Izvlecite posodo za čistilno sredstvo.
- Izvijte vrtljivo zapiralo posode za čistilno sredstvo.
Napitek: Iz tehničnih razlogov (avtomatično odzračevanje črpalk) se lahko v posodi za čistilno sredstvo nahaja voda.
- Posodo za čistilno sredstvo napolnite s čistilno raztopino.
- Ponovno uvijte vrtljivo zapiralo posode za čistilno sredstvo.
- Posodo za čistilno sredstvo potisnite notri do konca.

Polnjenje posode za čisto vodo

POZOR

Posode za svežo vodo nikoli ne napolnite z demineralizirano vodo ali s čistilnim sredstvom. To lahko povzroči nepravilno delovanje in poškodbe naprave.

- Izvlecite posodo za svežo vodo.
- Izvijte vrtljivo zapiralo posode za svežo vodo.
- Posodo s svežo vodo napolnite z najmanj 3 litri vode.
Napitek: Uporabi se lahko običajna vodovodna voda.
- Ponovno uvijte vrtljivo zapiralo posode za svežo vodo.
- Posodo za svežo vodo potisnite notri do konca.

Montaža pribora

⚠ NEVARNOST

Nevarnost oparin! Da preprečite izstopanje pare ob ločevanju delov pribora, je treba izvleči varnostno zaskočko na parnem stikalu.

→ Pred uporabo delov pribora preverite, ali so varno spojeni.

Pribor z vtičnim spojem

- Odprite pokrov vtičnice za pribor, vtič pribora vtaknite v vtičnico za pribor in slišno zaskočite.
- Spajanje pribora: Ročaj ali parno sesalno cev spojite z zelenim delom pribora. Dele potisnite enega v drugega, dokler se zapora pribora ne zaskoči.
- Razstavljanje pribora: Zaporo pribora držite pritisnjeno in dele pribora potegnite narazen.

Pribor z navojnim spojem

- Spojite pribor, ki ga je mogoče privijačiti, in ročno pritegnite.

Menjava vložkov talne šobe

Slika 

Menjava vložkov ročne šobe

Slika 

Uporaba

Med obratovanjem mora naprava stati vodoravno.

Prikazovalnik

Le SGV 8/5:

- Na zaslonu se prikaže besedilo ali prikaz črtic/stolpcev.
- Prikaz črtic/stolpcev kaže določen časovni interval. Ob začetku časovnega intervala je prikazanih 10 stolpcev, katere od desne proti levi stalno zamenjujejo črtice, dokler na koncu ni prikazanih 10 črtic.

Besedilo

_ _ _ _ _

Tovarniško nastavljen jezik zaslona

- EU/CH: nemški
- GB: angleški

Uporabniki, katerih državni jezik ni na razpolago kot jezik zaslona:

- izberite angleški jezik kot jezik zaslona.

Izbira jezika zaslona

Razpoložljivi jeziki zaslona:

- nemški
- angleški
- francoski
- španski
- japonski
- Vrtljivo stikalo na napravi postavite na „0/OFF“.
- Ročno kolesce na ročaju postavite na hladno vodo.
- Pritisnite tipko za sesanje in parno stikalo.
- Vrtljivo stikalo postavite na obratovanje s hladno vodo / sesanje.

language
German

Spodnja vrstica utripa, ker jezik zaslona še ni bil shranjen.

- Spustite tipko za sesanje in parno stikalo.
- Jezik izberite s pomočjo ročnega kolesca.
- Pritisnite parno stikalo, da shranite jezik zaslona. Spodnja vrstica preneha utripati.

Vklop naprave

POZOR

Nevarnost poškodbe! Naprave ne nagibajte v vklopljenem stanju.

- Vtaknite omrežni vtič.
- Vrtljivo stikalo postavite na zelen način obratovanja.

filling process
please wait

Obratovanje s hladno vodo / sesanje

Napotek: Pri tem načinu obratovanja ima ročno kolesce v vsakem položaju funkcijo „Iznos hladne vode“. Obratovanje s paro/vročo vodo je deaktivirano.

- Vrtljivo stikalo postavite na obratovanje s hladno vodo / sesanje.

Iznos hladne vode

cold water

- Pritisnite parno stikalo. Dokler je tipka pritisnjena, hladna voda izstopa.

Sesanje

- Zagon sesanja: Na kratko pritisnite tipko za sesanje.
- Končajte sesanje: Ponovno na kratko pritisnite tipko za sesanje.

Kombinirano obratovanje

- Pritisnite parno stikalo in hkrati na kratko pritisnite tipko za sesanje. Sesanje se začne in hkrati izstopa hladna voda.

Obratovanje s paro / vročo vodo / hladno vodo / sesanje

- Vrtljivo stikalo postavite na obratovanje s paro / vročo vodo / hladno vodo / sesanje.

⚠ NEVARNOST

Nevarnost oparin! Da preprečite nenamerno izstopanje pare, lahko izvlčete varnostno zaskočko na parnem stikalu.

Parno obratovanje

⚠ NEVARNOST

Nevarnost oparin!

Začne se postopek gretja in kontrolna lučka „Gretje vklopljeno“ utripa zeleno.

heating
_ _ _ _ _

Po približno 7 minutah je postopek gretja končan. Kontrolna lučka „Gretje vklopljeno“ sveti zeleno.

Napotek: Zaradi vzdrževanja enakomernega tlaka v kotličku se med uporabo gretje vedno znova vklopi (kontrolna lučka utripa rumeno).

steam/hot water
ready

-izmeničen prikaz-

steam/hot water
steam maximum

Na zaslonu se glede na nastavljeno parno stopnjo prikaže naslednje: Para maximum ali Para medium ali Para minimum

- Pritisnite parno stikalo. Dokler je tipka pritisnjena, para izstopa.

Regulacija količine pare

- Rahla para (stopnja I):
Za škropljenje rastlin, čiščenje blaga, tapet, oblazinjenega pohištva itd.
 - Srednja para (stopnja II):
Za tekstilne talne obloge, preproge, okensta stekla, tla.
 - Močna para (stopnja III):
Za odstranjevanje trdovratne umazanije, madežev in maščobe.
- Regulacijo količine pare na ročnem kolescu nastavite na zeleno parno stopnjo.

Iznos vroče vode

⚠ NEVARNOST

Nevarnost oparin!

Napotek: Vroča voda (ca. 70 °C) povečuje učinek čiščenja. Preverite temperaturno obstojnost čiščenih površin.

- Ročno kolesce postavite na vročo vodo.

hot water

- Pritisnite parno stikalo. Dokler je tipka pritisnjena, vroča voda izstopa.

Iznos hladne vode

- Ročno kolesce postavite na hladno vodo.

cold water

- Pritisnite parno stikalo. Dokler je tipka pritisnjena, hladna voda izstopa.

Sesanje

- Zagon sesanja: Na kratko pritisnite tipko za sesanje.
- Končajte sesanje: Ponovno na kratko pritisnite tipko za sesanje.

Kombinirano obratovanje

- Pritisnite parno stikalo in hkrati na kratko pritisnite tipko za sesanje. Sesanje se začne in hkrati izstopa para ali vroča/hladna voda.

Obratovanje s paro / vročo vodo / hladno vodo / sesanje (ecoefficiency)

Le SGV 8/5:

Pri načinu obratovanja ecoefficiency deluje naprava z zmanjšano močjo sesanja in zmanjšano glasnostjo.

→ Vrtljivo stikalo postavite na obratovanje s paro / vročo vodo / hladno vodo / sesanje (ecoefficiency).

Obratovanje s čistilnim sredstvom / sesanje

Le SGV 8/5:

Napotek: Preverite obstojnost čiščenih površin na čistilno sredstvo.

Napotek: Pri tem načinu obratovanja ima ročno kolesce v vsakem položaju funkcijo „Iznos čistilnega sredstva“. Obratovanje s paro/vročo vodo/hladno vodo je deaktivirano.

→ Vrtljivo stikalo postavite na obratovanje s čistilnim sredstvom / sesanje.

Iznos čistilne raztopine

detergent

→ Pritisnite parno stikalo. Dokler je tipka pritisnjena, čistilna raztopina izstopa.

Sesanje

→ Zagon sesanja: Na kratko pritisnite tipko za sesanje.

→ Končajte sesanje: Ponovno na kratko pritisnite tipko za sesanje.

Kombinirano obratovanje

→ Pritisnite parno stikalo in hkrati na kratko pritisnite tipko za sesanje. Sesanje se začne in hkrati izstopa čistilna raztopina.

Napotek: Takoj ko je porabljena in ponovno posesana celotna vsebina posode za čistilno sredstvo, je treba posodo za umazano vodo izprazniti, da se prepreči prekomerno nastajanje pene.

Po obratovanju s čistilnim sredstvom / spiranje

Le SGV 8/5:

- Po obratovanju s čistilnim sredstvom je treba napravo splakniti.
- Če se vrtljivo stikalo po obratovanju s čistilnim sredstvom ne postavi na spiranje, se na zaslonu prikaže naslednje sporočilo:

select flushing
program

→ Vrtljivo stikalo postavite na spiranje.

start
flushing

→ Parno stikalo držite pritisnjeno. Spiranje se začne. Talno šobo držite nad odtokom ali zaženite sesanje.

flushing
_ _ _ _ _

Spiranje teče. Prikaže se potek časa.

Napotek: Če se parno stikalo spusti, se postopek spiranja zaustavi. Ob ponovnem pritisku parnega stikala se postopek spiranja nadaljuje.

flushing
finished

Napotek: Postopek spiranja se lahko z daljšim pritiskom parnega stikala podaljša.

Praznjenje posode za umazano vodo

- Odprite pokrov posode za umazano vodo.
- Blokado posode za umazano vodo pritisnite navzgor.
- Odstranite posodo za umazano vodo.
- Deblokirate zapiralo posode za umazano vodo in snemite pokrov.
- Izpraznite zbiralnik za umazano vodo.

Odlaganje pribora

Pri krajšem premoru med delom se lahko talno šobo postavi v parkirni položaj in parno sesalno cev zaskoči.

Izklop stroja

- Vrtljivo stikalo na napravi postavite na „0/OFF“.
- Izvlecite omrežni vtič.

Samočiščenje

Le SGV 8/5:

- Vrtljivo stikalo na napravi postavite na samočiščenje.

prepare
self-cleaning

-izmeničen prikaz-

self-cleaning
see quickstart

- Razklopite držalo za talno šobo (parkirni položaj).
- Talno šobo odstranite s parne sesalne cevi.
- Parno sesalno cev tako zaskočite v nastavek (spodaj) in držalo (zgoraj), da ročaj kaže navzven.

start
self-cleaning

- Na hitro pritisnite parno stikalo. Samočiščenje se začne.

self-cleaning
_ _ _ _

Samočiščenje se samodejno izteče. Prikaže se potek časa.

self-cleaning
finished

Po vsakem obratovanju

- Izpraznite in osušite posodo za svežo vodo.
- Izpraznite in osušite posodo za čistilno sredstvo (SGV 8/5).
- Izpraznite, očistite in osušite posodo za umazano vodo.
- Temeljito očistite pribor: Ročaj, gibko parno sesalno cev in vtič za pribor očistite z vlažno krpo. Ostali pribor očistite z vročo vodo in ga osušite.
- Napravo z zunanje strani očistite z vlažno krpo.

- Napravo pri vidni umazaniji očistite s krpo, navlaženo s toplo vodo, ali jo po potrebi dezinficirajte.

⚠ OPOZORILO

Nevarnost kontaminacije z mikrobi! Kraj čiščenja naprave izberite tako, da je izključena kontaminacija okolja, živil in orodij ter strojev za predelavo živil, npr. zaradi škropljenja vode.

Shranjevanje naprave

- Pritisnite blokado vtiča pribora in vtič pribora izvlecite iz vtičnice za pribor.
- Pustite, da se pribor dovolj posuši in ga položite na odlagalno površino za pribor.
- Izpraznite posodo za svežo vodo.
- Le SGV 8/5: Izpraznite in očistite posodo za čistilno sredstvo.

Slika 

- Talno šobo, parne sesalne cevi, gibko parno sesalno cev in omrežni kabel shranite v skladu s sliko.
- Za preprečevanje neprijetnih vonjav odstranite pred daljšimi obdobji mirovanja vso vodo iz naprave.
- Pustite, da se naprava dovolj posuši: Posode za umazano vodo, svežo vodo in čistilno sredstvo nekoliko izvlecite in odprite pokrov odlagalne površine za pribor.
- Napravo pospravite v suh prostor in jo zavarujte pred nepooblaščen uporabo.

Napotek: Krtače vedno pustite posušiti tako, da se prepreči vsakršno deformiranje ščetin.

Uporaba pribora

Napotek: Ostanki čistilnih sredstev ali negovalne emulzije, ki se še nahajajo na površinah za čiščenje, lahko pri parnem čiščenju povzročijo trakaste maroge, ki pa pri večkratni uporabi izginejo.

Ročaj brez pribora

Primeri uporabe

- Vonje ali gube na visečih oblačilih odstranite tako, da jih naporite z oddaljenosti 10-20 cm.

Točkovna razpršilna šoba

Učinek čiščenja se poveča, kolikor bližje umazanemu mestu se drži šoba, saj sta temperatura in tlak pare največja neposredno pri izstopu.

Primeri uporabe

- Uporaba točkovne razpršilne šobe se priporoča na težko dosegljivih mestih.
- Obdelava madežev na tekstilnih talnih oblogah ali preprogah pred uporabo krtače.
- Čiščenje plemenitega jekla, okenskih stekel, ogledal in emajliranih površin.
- Čiščenje kotov na stopnicah, okenskih okvirjih, podbojev, aluminijastih profilov.
- Čiščenje armatur.
- Čiščenje izložb, radiatorjev, čiščenje notranjosti vozil.

Točkovna razpršilna šoba in pribor

- Okrogla krtača, primerna za trdovratno umazanijo na posebno majhnih površinah, kot so plošče na štedilniku, okenske navojnice, fuge med ploščicami, sanitarije itd.

Napotek: Za čiščenje občutljivih površin okrogla krtača ni primerna.

- Podaljšek: S tem priborom je možno optimalno čiščenje izjemno težko dostopnih mest. Idealen za čiščenje radiatorjev, podbojev, oken, okenskih navojnic, sanitarij.

Talna šoba

Primeri uporabe

- Čiščenje velikih površin, keramičnih tal, marmorja, parketa, preprog itd.
- Talna šoba z vložkom z gumijastim nastavkom: Za vsesavanje tekočin z gladkih površin.
- Talna šoba z vložkom s ščetinami: Za raztopitev in krtačenje trdovratnih umazanij.

Ročna šoba

Primeri uporabe

- Čiščenje velikih steklenih površin in ogledal, gladkih površin nasploh ali priporočljivo za čiščenje tekstilnih površin kot so kavči, jogiji itd.

Ročna šoba in pribor

- Gumijasti nastavek: Za manjše površine kot npr. okna s prečkami in ogledala. Za okenska stekla in večje površine kot npr. stenske ploščice, delovne ploščice, površine iz nerjavečega jekla.
- Krtačni venec: Za preproge, stopnice, notranjo avtoopremo, tekstilne površine na splošno (po preizkusu na skritem mestu). Za abrazivno čiščenje in ribanje.

Čiščenje oken

Napotek: Okenska stekla v letnih časih s posebej nizkimi temperaturami predhodno ogrejte. V ta namen celotno stekleno površino rahlo naparite z oddaljenosti ca. 50 cm. Tako preprečite napetosti na površini, ki bi lahko vodile do poka stekla.

- Stekleno površino enakomerno naparjajte z oddaljenosti ca. 20 cm, da raztopite umazanijo.
- Izklopite dovod pare.
- Z gumijastim nastavkom vlecite in sesajte po stekleni površini v progah od zgoraj navzdol.
- Gumijasti nastavek in spodnji okenski rob po potrebi do suhega obrišite.

Trikotna šoba

Trikotno šobo se sme uporabljati le v povezavi s sesalno funkcijo.

Transport

⚠ **PREVIDNOST**

Nevarnost poškodbe in škode! Pri transportu upoštevajte težo naprave.

- Talno šobo postavite na odlagalno površino na zadnji strani naprave in zaskočite parno sesalno cev. Razstavite parne sesalne cevi.
- Popustite fiksirne zavore in napravo potisnite za potisno streme.
- Za prekladanje napravo primite za prijemalno kotanjo in za potisno streme.
- Za transport prek daljših stez stroj vlecite za sabo, tako da ga držite za potisno streme.
- Pri transportu v vozilih napravo zavarujte proti zdrsu in prevrnitvi v skladu z vsakokratnimi veljavnimi smernicami. Vse posode predhodno izpraznite.

Skladiščenje

⚠ **PREVIDNOST**

Nevarnost poškodbe in škode! Pri shranjevanju upoštevajte težo naprave.

Ta naprava se sme shraniti le v notranjih prostorih.

Vzdrževanje

⚠ **NEVARNOST**

Pred vsemi deli na napravi le-to izklopite napravo, izvlecite omrežni vtič in pustite, da se naprava ohladi.

Preverjanje tesnil

- Redno preverjajte stanje tesnil (2x obročno tesnilo) v vtiču pribora, v ročaju in v parnih sesalnih ceveh. Po potrebi tesnila zamenjajte.

Napotek: Poškodovana ali manjkajoča obročna tesnila so lahko vzrok za povišane temperature v ročaju.

Menjava filtra za grobo umazanijo

- Odprite pokrov posode za umazano vodo.
- Blokado posode za umazano vodo pritisnite navzgor.
- Odstranite posodo za umazano vodo.

- Deblokirajte zapiralo posode za umazano vodo in snemite pokrov.
- Pokrov zavrtite za 180° in ga odložite.
- Filter za grobo umazanijo odstranite z nosilca filtra in ga zamenjajte.

Intervali vzdrževanja

Letno

- Vodni kamen z naprave naj odstrani uporabniški servis.

Pomoč pri motnjah

⚠ **NEVARNOST**

Pred vsemi deli na napravi le-to izklopite napravo, izvlecite omrežni vtič in pustite, da se naprava ohladi.

⚠ **NEVARNOST**

Popravila na napravi lahko izvaja le pooblaščen servisna služba.

Prikaz na zaslonu brez kontrolne lučke

refill
detergent

- Nalijte čistilo.
- Posodo za čistilno sredstvo pravilno vstavite, potisnite notri do konca.

Kontrolna lučka „Servis“ utripa rumeno

service
error: E07

- Izklopite napravo, malo počakajte, ponovno vklopite napravo.
- Če kontrolna lučka ne ugasne, ponovite postopek (največ 4-krat).

service
error: E14

Predhodno segrevanje Odstranjevanje vodnega kamna (še 100h)

- Vodni kamen z naprave naj odstrani uporabniški servis.

Kontrolna lučka „Servis“ sveti rumeno

service
error: E15

Odstranjevanje vodnega kamna

- Vodni kamen z naprave naj odstrani uporabniški servis.

Kontrolna lučka „Posoda za svežo vodo prazna“ sveti rdeče

refill
fresh water

- Dolijte svežo vodo.
- Posodo za svežo vodo pravilno vstavite, potisnite notri do konca.

Kontrolna lučka „Posoda za umazano vodo polna“ sveti rdeče

drain
wastewater

- Izpraznite umazano vodo.
- Posodo za umazano vodo pravilno vstavite in blokirajte.

Kontrolna lučka „Motnja“ utripa rdeče

service
error: E01

- Izklopite napravo.
- Preverite pravilno nasedanje posode za svežo vodo.
- Napravo ponovno vklopite.
- Če kontrolna lučka ne ugasne, ponovite postopek (največ 4-krat).

Kontrolna lučka „Servis“ sveti rumeno in kontrolna lučka „Motnja“ hkrati sveti rdeče

service
error: E01

- Obvestite uporabniški servis.

service
error: E07

- Obvestite uporabniški servis.

service
error: E09

- Obvestite uporabniški servis.

service
error: E16

- Obvestite uporabniški servis.

Kontrolna lučka „Motnja“ sveti rdeče

service
error: E12

- Preverite pravilno nasedanje vtiča pribora.
- Izklopite napravo, malo počakajte, ponovno vklopite napravo.
- Če se napaka večkrat pojavi, pokličite uporabniški servis.

service
error: E13

- Preverite pravilno nasedanje vtiča pribora.
- Če voda vstopi v ročaj, poskrbite, da se le-ta popolnoma posuši.
- Izklopite napravo, malo počakajte, ponovno vklopite napravo.
- Če se napaka večkrat pojavi, pokličite uporabniški servis.

Nezadostna sesalna moč

- Odstranite zamašitve iz talne šobe, parne sesalne cevi, ročaja in gibke parne sesalne cevi.
- Odstranite zamašitve iz pribora.

Povišane temperature v ročaju

- Preverite tesnila (2 x obročno tesnilo) v ročaju in v parnih sesalnih ceveh.

Uporabniški servis

Če motnje ni možno odpraviti, mora napravo pregledati uporabniški servis.

Garancija

V vsaki državi veljajo garancijski pogoji, ki jih določa naše prodajno predstavništvo. Morebitne motnje na napravi, ki so posledica materialnih ali proizvodnih napak, v času garancije brezplačno odpravljamo. V primeru uveljavljanja garancije, se z originalnim računom obrnite na prodajalca oziroma najbližji uporabniški servis.

Pribor in nadomestni deli

Uporabljajte samo originalen pribor in originalne nadomestne dele, ki zagotavljajo varno in nemoteno delovanje naprave. Informacije o priboru in nadomestnih delih najdete na www.kaercher.com.

Izjava EU o skladnosti

S to izjavo potrjujemo, da spodaj omenjeni stroj zaradi svoje zasnove in načina izdelave ustreza temeljnim varnostnim in zdravstvenim zahtevam EU-standardov. Ta izjava izgubi svojo veljavnost, če kdo napravo spremeni brez našega soglasja.

Proizvod: Parni sesalnik

Tip: 1.092-xxx

Zadevne EU-direktive:

2006/42/ES (+2009/127/ES)

2014/30/EU

2011/65/EU

Uporabljene usklajene norme:

EN 55014-1: 2006+A1: 2009+A2: 2011

EN 55014-2: 2015

EN 60335-1

EN 60335-2-54

EN 60335-2-68

EN 61000-3-2: 2014

EN 61000-3-3: 2013

EN 62233: 2008

EN 50581

Uporabni nacionalni standardi:

—

5.966-234

Podpisniki ravnajo po navodilih in s pooblastilom vodstva podjetja.



H. Jenner
CEO



S. Reiser
Head of Approbation

Pooblaščenec za dokumentacijo:

S. Reiser

Alfred Kärcher GmbH & Co. KG

Alfred-Kärcher-Str. 28 - 40

71364 Winnenden (Germany)

Tel.: +49 7195 14-0

Faks: +49 7195 14-2212

Winnenden, 2016/04/01

Tehnični podatki

		SGV 6/5	SGV 6/5 *GB	SGV 8/5	SGV 8/5 *GB	SGV 8/5 *AU
Omrežna napetost	V	220–240	220–240	220–240	220–240	240
Frekvenca	Hz	1~ 50	1~ 50	1~ 50	1~ 50	1~ 50
Napetost v ročaju	V	5	5	5	5	5
Nazivna moč naprave (skupna)	W	3400	2900	3400	2900	2400
Nazivna moč ventilatorja	W	1200	1200	1200	1200	1200
Poraba moči parnega kotlička	W	3000	2700	3000	2700	2200
Glavna črpalka	W	48	48	48	48	48
Vodna črpalka	W	28	28	28	28	28
Parni kotliček	l	3,4	3,4	3,4	3,4	3,4
Količina polnjenja posode za svežo vodo	l	5,6	5,6	5,6	5,6	5,6
Količina polnjenja posode za umazano vodo	l	5	5	5	5	5
Količina polnjenja posode za čistilno sredstvo	l	--	--	2	2	2
Količina zraka (max.)	l/s	74	74	74	74	74
Podtlak (max.)	kPa (mbar)	25,4 (254)	25,4 (254)	25,4 (254)	25,4 (254)	25,4 (254)
Delovni tlak	MPa	0,6	0,6	0,8	0,8	0,8
Tlak pare (max.)	MPa	1,0	1,0	1,2	1,2	1,2
Količina pare (max.) - konstantna	g/min	55	50	75	65	60
Čas ogrevanja	min	6,5	7,0	7,0	8,0	10,0
Maks. delovna temperatura vroče vode	°C	70	70	70	70	70
Maks. delovna temperatura obratovanja s paro	°C	164	164	173	173	173
Črpalna količina, voda	ml/min	550	550	550	550	550
Črpalna količina, čistilno sredstvo	ml/min	--	--	550	550	550
Vrsta zaščite	--	IPX4	IPX4	IPX4	IPX4	IPX4
Razred zaščite	--	I	I	I	I	I
Dolžina x širina x višina	mm	640 x 495 x 965	640 x 495 x 965	640 x 495 x 965	640 x 495 x 965	640 x 495 x 965
Tipična delovna teža	kg	39	39	40	40	40
Naklonski kot (max.)	°	10	10	10	10	10

Ugotovljene vrednosti v skladu z EN 60335-2-68

Nivo hrupa L_{pA}	dB(A)	67	67	67	67	67
Negotovost K_{pA}	dB(A)	1	1	1	1	1
Vrednost vibracij dlan-roka	m/s ²	< 2,5	< 2,5	< 2,5	< 2,5	<2,5
Negotovost K	m/s ²	0,2	0,2	0,2	0,2	0,2

Omrežni kabel	H07RN-F 3x1,5 mm ²	
	Št. delov	Dolžina kabla
EU	6.648-098.0	7,5 m
GB	6.648-102.0	7,5 m
CH	6.648-119.0	7,5 m
AU	6.650-709.0	7,5 m



Przed pierwszym użyciem urządzenia należy przeczytać oryginalną instrukcję obsługi, postępować według jej wskazań i zachować ją do późniejszego wykorzystania lub dla następnego użytkownika.

- Przed pierwszym uruchomieniem należy koniecznie przeczytać przepisy bezpieczeństwa nr 5.956-065.0!
- Nieprzestrzeganie wskazówek zawartych w niniejszej instrukcji obsługi i wskazówek bezpieczeństwa może prowadzić do uszkodzenia urządzenia oraz sytuacji niebezpiecznych dla obsługującego lub innych osób.
- Ewentualne uszkodzenia transportowe należy niezwłocznie zgłosić sprzedawcy.

Spis treści

Ochrona środowiska	PL	1
Stopnie zagrożenia	PL	1
Użytkowanie zgodne z przeznaczeniem.	PL	1
System zarządzania higieną HACCP	PL	2
Symbole na urządzeniu	PL	2
Przegląd	PL	2
Zabezpieczenia	PL	3
Metody czyszczenia	PL	4
Uruchamianie	PL	4
Obsługa	PL	5
Zastosowanie wyposażenia	PL	9
Transport	PL	10
Przechowywanie	PL	11
Czyszczenie i konserwacja	PL	11
Usuwanie usterek	PL	11
Gwarancja	PL	12
Wyposażenie dodatkowe i części zamienne	PL	13
Deklaracja zgodności UE	PL	13
Dane techniczne	PL	14

Ochrona środowiska



Materiał, z którego wykonano opakowanie nadaje się do wtórnego przetworzenia. Prosimy nie wyrzucać opakowania do śmieci z gospodarstw domowych, lecz oddać do recyklingu.



Zużyte urządzenia zawierają cenne surowce wtórne, które powinny być oddawane do utylizacji. Akumulatory, olej i tym podobne substancje nie powinny przedostać się do środowiska naturalnego. Prosimy o utylizację starych urządzeń w odpowiednich placówkach zbierających surowce wtórne.

Wskazówki dotyczące składników (REACH)

Aktualne informacje dotyczące składników znajdują się pod:

www.kaercher.com/REACH

Stopnie zagrożenia

△ NIEBEZPIECZEŃSTWO

Wskazówka dot. bezpośredniego zagrożenia, prowadzącego do ciężkich obrażeń ciała lub do śmierci.

△ OSTRZEŻENIE

Wskazówka dot. możliwie niebezpiecznej sytuacji, mogącej prowadzić do ciężkich obrażeń ciała lub śmierci.

△ OSTROŻNIE

Wskazówka dot. możliwie niebezpiecznej sytuacji, która może prowadzić do lekkich zranień.

UWAGA

Wskazówka dot. możliwie niebezpiecznej sytuacji, która może prowadzić do szkód materialnych.

Użytkowanie zgodne z przeznaczeniem

△ OSTRZEŻENIE

Urządzenie nie nadaje się do odsysania pyłów szkodliwych dla zdrowia.

- Tak jak to opisano w niniejszej instrukcji obsługi, urządzenie jest przeznaczone do wytwarzania pary i zasysania rozlanych płynów i cząsteczek.
- To urządzenie zostało sprawdzone i poddane homologacji zgodnie ze standardami HACCP, dlatego nadaje się do gruntownego i higienicznego czyszczenia w ramach systemu zarządzania higieną HACCP.

- Urządzenie przeznaczone jest do zastosowania profesjonalnego, np. w hotelach, szkołach, szpitalach, fabrykach, sklepach, biurach i pomieszczeniach wynajmowanych.

System zarządzania higieną HACCP

Wskazówka: System zarządzania higieną HACCP to ustandaryzowana metoda ograniczająca zagrożenia związane z higieną w zakładach przetwórstwa spożywczego, szpitalach, hotelach, placówkach zbiorowego żywienia itd.

- Ze względu na wysokie temperatury pary urządzenia czyszczące są bardzo skuteczne w połączeniu z odpowiednimi akcesoriami.
- Powierzchnie zostają nie tylko gruntownie wyczyszczone (99,9% zabrudzeń zawierających białka i skrobię), lecz następuje również redukcja bakterii nawet do poziomu 3 log.

Symbole na urządzeniu



Para

UWAGA - niebezpieczeństwo oparzenia

Przegląd

Instrukcja obsługi - Szybki start SGV 6/5

Rysunek **A**

- 1 Napełnianie zbiornika czystej wody
- 2 Montaż akcesoriów
- 3 Wybór trybu pracy
Rozgrzanie urządzenia
- 4 Czyszczenie - Tryb parowy/ssania
- 5 Opróżnianie zbiornika brudnej wody
- 6 Przechowywanie akcesoriów
- 7 Przechowywanie urządzenia

Instrukcja obsługi - Szybki start SGV 8/5

Rysunek **A**

- 1 Napełnianie zbiornika czystej wody
Dodawanie roztworu czyszczącego
Napełnianie zbiornika środka czyszczącego
- 2 Montaż akcesoriów
- 3 Wybór trybu pracy
Rozgrzanie urządzenia
- 4 Czyszczenie - Tryb parowy/ssania
- 5 Czyszczenie - Tryb środków czyszczących/Tryb ssania
- 6 Przepłukanie urządzenia
- 7 Czyszczenie - Tryb parowy/ssania
- 8 Opróżnianie zbiornika brudnej wody
- 9 Przeprowadzanie samooczyszczania
- 10 Przechowywanie akcesoriów
- 11 Przechowywanie urządzenia

Elementy urządzenia

Rysunek **B**

- 1 Blokowanie zbiornika brudnej wody
- 2 Pokrywa zbiornika brudnej wody
- 3 Zbiornik brudnej wody
- 4 Filtr zgrubny
- 5 Oprawka filtra
- 6 Wężyk do zasysania pary
- 7 Uchwyt do prowadzenia
- 8 Wspornik węża
- 9 Przejściówka do akcesoriów (Homebase)
- 10 Uchwyt na rurę ssącą parę (pozycja parkowania)
- 11 Oprawa rury ssącej parę (samooczyszczanie) (tylko SGV 8/5)
- 12 Uchwyt na dyszę do podłóg (pozycja parkowania)
- 13 Kółko samonastawcze zwrotne z hamulcem postojowym
- 14 Zbiornik środka czyszczącego (SGV 8/5)
Zbiornik na butlę natryskową ze środkiem czyszczącym (SGV 6/5)
- 15 Uchwyt
- 16 Zbiornik czystej wody
- 17 Gniazdko na akcesoria
- 18 Blokada wtyczki akcesoriów
- 19 Ściągacz na dyszę do podłóg

- 20 Ssawka podłogowa
- 21 Blokada wkładów do dyszy do podłóg
- 22 Dysza trójkątna
- 23 Wtyczka akcesoriów
- 24 Osłona gniazdka na akcesoria
- 25 Pole obsługi
- 26 Osłona schowka na akcesoria
- 27 Schowek na akcesoria
- 28 Blokada akcesoriów
- 29 Zamek obrotowy zbiornika ze środkiem czyszczącym (tylko SGV 8/5)
- 30 Zamek obrotowy zbiornika czystej wody
- 31 Uchwyt nośny zbiornika czystej wody, rozkładany
- 32 Butla natryskowa ze środkiem czyszczącym (tylko SGV 6/5)
- 33 Rura ssąca parę
- 34 szczotka okrągła
- 35 Uchwyt
- 36 Dysza ze strumieniem punktowym/ przejściówka do dyszy szczelinowej
- 37 Przedłużka do dyszy ze strumieniem punktowym
- 38 Ściągacz do dyszy ręcznej
- 39 dysza ręczna
- 40 Wieniec szczotkowy do dyszy ręcznej
- 41 Dysza szczelinowa
- 42 Wkładka paska szczotkowego do dyszy podłogowej
- 43 Podnózek
- 44 Schowek na dyszę podłogową
- 45 Hak kabla, obrotowy
- 46 Wylot powietrza, powietrze robocze
- 47 Uchwyt na rurę ssącą parę
- 48 Kabel sieciowy
- 49 Uchwyt dyszy trójkątnej
- 50 Instrukcja obsługi - Szybki start
- 51 Osłona zbiornika brudnej wody
- 52 Mechanizm zamykający zbiornik brudnej wody
- 53 Tabliczka identyfikacyjna
- 3 Tryb pracy: Tryb parowy/pracy z gorącą wodą/pracy z zimną wodą/tryb ssania (eco/efficiency)
- 4 Tryb pracy: Tryb parowy/pracy z gorącą wodą/pracy z zimną wodą/tryb ssania
- 5 Tryb pracy: Płukanie (tylko SGV 8/5)
- 6 Tryb pracy: Tryb środków czyszczących/Tryb ssania (tylko SGV 8/5)
- 7 Tryb pracy: Samooczyszczanie (tylko SGV 8/5)
- 8 Pokrętko
- 9 Wyświetlacz (tylko SGV 8/5)
- 10 Kontrolka "Gotowość do pracy" (zielona)
- 11 Lampka kontrolna "Ogrzewanie właściwe" (zielona)
- 12 Kontrolka „Serwis“ (żółta)
- 13 Kontrolka „Pusty zbiornik czystej wody“ (czerwony)
- 14 Kontrolka „Zbiornik brudnej wody pełen“ (czerwony)
- 15 Lampka kontrolna "Usterka" (czerwona)
- 16 Pokrętko
- 17 Przycisk ssania
- 18 Przełącznik pary
- 19 Zaczep zabezpieczający
- 20 Pokrętko do regulacji ilości pary: Poziomy I-II-III
- 21 Rozłać gorącą wodę
- 22 Rozłać zimną wodę

Zabezpieczenia

Zabezpieczenia służą ochronie użytkownika i nie mogą być odłączone albo pominięte w swoim działaniu.

Zaczep zabezpieczający

- Uchwyt przełącznika pary posiada zaczep zabezpieczający, który zapobiega nieprzewidzianemu wypuszczeniu pary.
- Gdy w trakcie pracy wężyk do zasysania pary przez krótki czas pozostaje bez nadzoru, zaleca się, by aktywować zabezpieczenie (wysunąć zaczep zabezpieczający). Aby ponownie spowodować wypuszczenie pary, należy dezaktywować zabezpieczenie (wsunąć zaczep zabezpieczający)

Pole obsługi

Rysunek 

- 1 0/OFF
- 2 Tryb pracy: Tryb pracy z zimną wodą/
Tryb ssania

Metody czyszczenia

Czyszczenie różnych materiałów

- Przed czyszczeniem skóry, szczególnych materiałów i powierzchni drewnianych, należy przeczytać instrukcję producenta i zawsze najpierw dokonać próby na ukrytym miejscu albo na próbce. Pozwól wyschnąć czyszczonej powierzchni i sprawdź, czy nie miały miejsca zmiany w kolorze lub kształcie.
- Zaleca się, by czyszczenie powierzchni drewnianych (mebli, drzwi itd.) przeprowadzać szczególnie ostrożnie, gdyż za długie używanie pary może uszkodzić warstwy wosku, połysk albo kolor powierzchni. Z tego względu zaleca się używać parę do czyszczenia takich powierzchni jedynie w krótkich interwałach, albo czyścić przy pomocy uprzednio naparowanej ścierki.
- Przy szczególnie wrażliwych powierzchniach (np. materiały syntetyczne, powierzchnie lakierowane itp.) zaleca się używać funkcji czyszczenia parą z minimalną mocą.
- Czyszczenie stali szlachetnej: Unikać stosowania szczotek ściernych. Zastosować dyszę ręczną ze ściągaczem lub dyszę punktową bez szczotki okrągłej.

Odświeżanie tekstyliów

Przed użyciem urządzenia zawsze najpierw w niewidocznym miejscu sprawdź odporność tych materiałów na parę: Najpierw zwilżyć parą, następnie pozostawić do wyschnięcia, a potem sprawdzić, czy nie miały miejsca zmiany w kolorze lub kształcie.

Czyszczenie powierzchni powlekanych lub lakierowanych

Przy czyszczeniu powierzchni lakierowanych lub powlekanych tworzywem sztucznym, np. mebli kuchennych i pokojowych, drzwi, parkietów, linoleum może się wydzielić wosk, politura meblowa, okładzina z tworzywa sztucznego albo farba wzgl.

mogą powstać plamy. Przy czyszczeniu tych powierzchni należy krótko naparować ścierkę, a następnie wytrzeć nią meble.

Środek czyszczący

⚠ OSTRZEŻENIE

Niebezpieczeństwo dla zdrowia, niebezpieczeństwo uszkodzenia. Przestrzegać wszystkich wskazówek, które dołączone są do używanych środków czyszczących.

UWAGA

Roztwory środka czyszczącego z wartością pH przekraczającą 13 (alkaliczne) lub mniejsze od 2 (kwaśne) mogą prowadzić do uszkodzenia urządzenia.

Wskazówka: Aby zminimalizować zanieczyszczenie środowiska, środków czyszczących należy używać oszczędnie.

Obszar kuchni	Rozpuszczalnik tłuszczów i białka RM 731 (alkaliczny)
Wykładziny podłogowe, np. płytki karbowane	Uniwersalny środek do czyszczenia podłóg RM 743 (alkaliczny)
	Oczyszczacz do kamionki szlachetnej RM 753 (alkaliczny)
Obszar sanitarny, np. prysznic, wykładziny podłogowe z osadami kamiennymi	Oczyszczacz podłogowy CA 20C (kwaśny)

Dalsze informacje nt. środków czyszczących znajdują się na ulotkach informacyjnych produktów i w karta charakterystyki substancji UE.

Uruchamianie

Butla natryskowa ze środkiem czyszczącym

Tylko SGV 6/5:

Wskazówka: Dostarczona butla natryskowa jest pusta.

➔ Napełnić butlę natryskową środkiem czyszczącym.

Dodawanie roztworu czyszczącego

Tylko SGV 8/5:

- Zmieszać czystą wodę (maks. 40 °C) i środek czyszczący w czystym zbiorniku (stężenie odpowiada danym środka czyszczącego).

Napełnianie zbiornika środka czyszczącego

Tylko SGV 8/5:

- Wyjąć zbiornik środka czyszczącego.
- Wykręcić zamek obrotowy zbiornika środka czyszczącego.
Wskazówka: Ze względów technicznych (automatyczne odpowietrzenie pomp) woda może znajdować się w zbiorniku środka czyszczącego.
- Napełnić zbiornik środka czyszczącego roztworem czyszczącym.
- Ponownie wkręcić zamek obrotowy zbiornika ze środkiem czyszczącym.
- Wsunąć do oporu zbiornik środka czyszczącego.

Napełnianie zbiornika czystej wody

UWAGA

Nigdy nie wlewać odmineralizowanej wody ani środka czyszczącego do zbiornika czystej wody. Może to doprowadzić do niewłaściwego działania i uszkodzenia urządzenia.

- Wyjąć zbiornik czystej wody.
- Wykręcić zamek obrotowy zbiornika czystej wody.
- Napełnić zbiornik czystej wody co najmniej 3 litrami wody.
Wskazówka: Można użyć zwyczajnej wody z kranu.
- Ponownie wkręcić zamek obrotowy zbiornika czystej wody.
- Wsunąć do oporu zbiornik czystej wody.

Montaż akcesoriów

⚠ NIEBEZPIECZEŃSTWO

Niebezpieczeństwo poparzenia! Aby zapobiec wydobywaniu się pary przy odłączaniu elementów wyposażenia, należy wysunąć zaczep zabezpieczający przy przełączniku pary.

- Przed użyciem elementów wyposażenia sprawdzić czy połączenie jest bezpieczne.

Akcesoria z połączeniem wtykowym

- Otworzyć osłonę gniazdka na akcesoria, włożyć wtyczkę akcesoriów do gniazdka na akcesoria, zamknięcie musi być wyraźnie słyszalne.
- Podłączyć akcesoria: Połączyć uchyt lub rurę ssącą parę z żądanym wyposażeniem. Części wsunąć jedna w drugą, aż do zatrzaśnięcia blokady akcesoriów.
- Odłączanie akcesoriów: Przytrzymać wciśniętą blokadę akcesoriów i oddzielić od siebie elementy wyposażenia.

Akcesoria z połączeniem śrubowym

- Połączyć wyposażenie łączone śrubami i dokręcić śruby ręką.

Wymiana wkładów dyszy do podłóg

Rysunek 

Wymiana wkładów dyszy ręcznej

Rysunek 

Obsługa

W czasie pracy należy ustawiać urządzenie poziomo.

Wyświetlacz

Tylko SGV 8/5:

- Na wyświetlaczu pojawi się albo tekst albo prezentacja z paskami/belkami.
- Prezentacja z paskami/belkami odnosi się do określonego okresu czasu. Na początku okresu czasu wyświetlanych jest 10 belek, które od prawej na lewo stale zastępowane są przez paski, aż na końcu pojawia się 10 pasków.

Tekst

#####

Fabrycznie ustawiony język wyświetlacza

- EU/CH Niemiecki
- GB: Angielski

Użytkownicy, których język nie jest dostępny na wyświetlaczu:

- ➔ Wybrać angielski jako język wyświetlacza.

Wybór języka wyświetlacza

Dostępne języki wyświetlacza:

- Niemiecki
 - Angielski
 - Francuski
 - Hiszpański
 - Japoński
- ➔ Ustawić pokrętko w urządzeniu na „0/ OFF”.
 - ➔ Pokrętko rękojeści ustawić na zimną wodę.
 - ➔ Nacisnąć przycisk ssania i przełącznik pary.
 - ➔ Ustawić pokrętko na tryb pracy z zimną wodą/tryb ssania.

language
German

Dolny wiersz miga, gdyż jeszcze nie zapisało języka wyświetlacza.

- ➔ Zwolnić przycisk ssania i przełącznik pary.
- ➔ Wybrać język przy użyciu pokrętła.
- ➔ Nacisnąć przełącznik pary w celu zapisania języka wyświetlacza. Dolny wiersz przestaje migać.

Włączenie urządzenia

UWAGA

Niebezpieczeństwo uszkodzenia! Nie przechylać włączonego urządzenia.

- ➔ Podłączyć urządzenie do zasilania.
- ➔ Ustawić pokrętko na żądany tryb pracy.

filling process
please wait

Tryb pracy z zimną wodą/Tryb ssania

Wskazówka: W tym trybie pracy pokrętko w każdej pozycji posiada funkcję „Rozlać zimną wodę”. Tryb parowy/tryb pracy z gorącą wodą jest dezaktywowany.

- ➔ Ustawić pokrętko na tryb pracy z zimną wodą/tryb ssania.

Rozlać zimną wodę

cold water

- ➔ Nacisnąć przełącznik pary. Zimna woda jest rozlewana, jak długo pozostaje wciśnięty przycisk.

Tryb ssania

- ➔ Uruchomić tryb ssania: Krótco nacisnąć przycisk ssania.
- ➔ Zakończenie zasysania: Ponownie na krótko nacisnąć przycisk ssania.

Tryb łączony

- ➔ Nacisnąć przełącznik pary i jednocześnie krótko nacisnąć przycisk ssania. Rozpoczyna się tryb ssania i jednocześnie rozlewana jest zimna woda.

Tryb parowy/pracy z gorącą wodą/pracy z zimną wodą/tryb ssania

- ➔ Ustawić pokrętko na tryb parowy/pracy z gorącą wodą/pracy z zimną wodą/tryb ssania.

⚠ NIEBEZPIECZEŃSTWO

Niebezpieczeństwo poparzenia! Aby zapobiec niezamierzonemu wydobywaniu się pary, można wyjąć zaczep zabezpieczający przy przełączniku pary.

Tryb parowy

⚠ NIEBEZPIECZEŃSTWO

Niebezpieczeństwo poparzenia!

Rozpoczyna się proces ogrzewania i miga na zielono kontrolka „Ogrzewanie włączone”.

heating

#####

Po upływie ok. 7 minut proces ogrzewania się kończy. Kontrolka „Ogrzewanie włączone“ świeci się na zielono.

Wskazówka: Ogrzewanie w czasie użytkowania regularnie się włącza (kontrolka miga na zielono), aby utrzymać ciśnienie w kotle.

steam/hot water
ready

-Wskazanie się zmienia-

steam/hot water
steam maximum

Na wyświetlaczu, w zależności od ustawionego trybu parowego, pojawia się nast. informacja: Para Maximum lub Para Medium lub Para Minimum

→ Nacisnąć przełącznik pary. Para jest rozlewana, jak długo pozostaje wciśnięty przycisk.

Pokrętko do regulacji ilości pary

- Słabe parowanie (poziom I):
Do zraszania roślin, czyszczenia materiałów, tapet, mebli tapicerowanych itd.
 - Średnie parowanie (poziom II):
Do wykładzin dywanowych, dywanów, szyb, podłóg.
 - Mocne parowanie (poziom III):
Do usuwania silnych zanieczyszczeń, plam i tłuszczu.
- Ustawić pokrętko do regulacji ilości pary na żądany tryb parowy.

Rozlać gorącą wodę

⚠ NIEBEZPIECZEŃSTWO

Niebezpieczeństwo poparzenia!

Wskazówka: Gorąca woda (ok. 70 °C) podnosi wydajność czyszczenia. Sprawdzić odporność na temperaturę czyszczonej powierzchni.

→ Ustawić pokrętko na gorącą wodę.

hot water

→ Nacisnąć przełącznik pary. Gorąca woda jest rozlewana, jak długo pozostaje wciśnięty przycisk.

Rozlać zimną wodę

→ Ustawić pokrętko na zimną wodę.

cold water

→ Nacisnąć przełącznik pary. Zimna woda jest rozlewana, jak długo pozostaje wciśnięty przycisk.

Tryb ssania

- Uruchomić tryb ssania: Krótco nacisnąć przycisk ssania.
- Zakończenie zasysania: Ponownie na krótco nacisnąć przycisk ssania.

Tryb łączony

→ Nacisnąć przełącznik pary i jednocześnie krótco nacisnąć przycisk ssania. Rozpoczyna się tryb ssania i jednocześnie rozlewana jest para lub gorąca/zimna woda.

Tryb parowy/pracy z gorącą wodą/pracy z zimną wodą/tryb ssania (eco!efficiency)

Tylko SGV 8/5:

W trybie eco!efficiency urządzenie pracuje ze zmniejszoną mocą ssania i ze zredukowaną głośnością.

→ Ustawić pokrętko na tryb parowy/pracy z gorącą wodą/pracy z zimną wodą/tryb ssania (eco!efficiency).

Tryb środków czyszczących/Tryb ssania

Tylko SGV 8/5:

Wskazówka: Sprawdzić odporność czyszczonej powierzchni na działanie środka czyszczącego.

Wskazówka: W tym trybie pracy pokrętko w każdej pozycji posiada funkcję „Rozlać roztwór czyszczący“. Tryb parowy/tryb gorącej/zimnej wody jest dezaktywowany.

→ Ustawić pokrętko na tryb środków czyszczących/tryb ssania.

Rozlanie środka czyszczącego

detergent

→ Nacisnąć przełącznik pary. Roztwór czyszczący jest rozlewany, jak długo pozostaje wciśnięty przycisk.

Tryb ssania

- Uruchomić tryb ssania: Krótco nacisnąć przycisk ssania.
- Zakończenie zasysania: Ponownie na krótko nacisnąć przycisk ssania.

Tryb łączony

→ Nacisnąć przełącznik pary i jednocześnie krótko nacisnąć przycisk ssania. Rozpoczyna się tryb ssania i jednocześnie rozlewany jest środek czyszczący.

Wskazówka: Po rozlaniu całej zawartości zbiornika środka czyszczącego i ponownym jego zasysaniu, należy opróżnić zbiornik brudnej wody, żeby uniknąć nadmierne go tworzenia piany.

Po pracy ze środkiem czyszczącym / płukanie

Tylko SGV 8/5:

- Po pracy przy użyciu środka czyszczącego urządzenie należy wypłukać.
- Jeżeli po pracy z użyciem środka czyszczącego nie przestawiono pokrętła na płukanie, na wyświetlaczu pojawi się nast. komunikat:

select flushing
program

→ Ustawić pokrętło na płukanie.

start
flushing

→ Nacisnąć i przytrzymać przełącznik pary. Zaczyna się płukanie. Dyszę podłogową trzymać nad odpływem lub uruchomić tryb ssania.

flushing
_ _ _ _ _

Trwa płukanie. Zostanie wyświetlony czas.

Wskazówka: Po zwolnieniu przełącznika pary, proces płukania ulega zatrzymaniu.

Po ponownym naciśnięciu przełącznika pary, proces płukania jest kontynuowany.

flushing
finished

Wskazówka: Proces płukania można przedłużyć przez dłuższe naciśnięcie przełącznika pary.

Opróżnianie zbiornika brudnej wody

- Otworzyć osłonę zbiornika brudnej wody.
- Docisnąć blokadę zbiornika brudnej wody ku górze.
- Wyjąć zbiornik brudnej wody.
- Odryglować mechanizm zamykający zbiornika brudnej wody i zdjąć pokrywę.
- Opróżnić zbiornik brudnej wody.

Odstawienie akcesoriów

Na czas krótkich przerw w pracy dyszę do podłóg można odstawić w pozycji parkowania, a rurę ssącą parę można zakleszczyć.

Wyłączenie urządzenia

- Ustawić pokrętło w urządzeniu na „0/ OFF”.
- Wyciągnąć wtyczkę z gniazda zasilającego.

Samooczyszczanie

Tylko SGV 8/5:

- Ustawić pokrętło w urządzeniu na samooczyszczanie.

prepare
self-cleaning

-Wskazanie się zmienia-

self-cleaning
see quickstart

- Rozłożyć uchwyt na dyszę do podłóg (pozycja parkowania).
- Usunąć dyszę do podłóg z rury ssącej parę.
- Rurę ssącą parę zakleszczyć w oprawie (u dołu) i w uchwycie (u góry), by rękojeść wskazywała na zewnątrz.

start
self-cleaning

- Krótco naciśnięć przelącznik pary. Uru-
chamia się samooczyszczanie.

self-cleaning
_ _ _ _ _

Samooczyszczanie odbywa się automa-
tycznie. Zostanie wyświetlony czas.

self-cleaning
finished

Po każdym użyciu

- Opróżnić i osuszyć zbiornik czystej wo-
dy.
- Opróżnić i osuszyć zbiornik środka
czyszczącego (SGV 8/5).
- Opróżnić, wyczyścić i osuszyć zbiornik
brudnej wody.
- Gruntownie oczyścić akcesoria: ręko-
jeść, wężyk do zasysania pary i wtycz-
kę akcesoriów oczyścić wilgotną szmat-
ką. Pozostałe akcesoria wyczyścić go-
rącą wodą i pozostawić do wyschnięcia.
- Oczyścić urządzenie od zewnątrz wil-
gotną szmatką.
- W przypadku widocznych zabrudzeń
wyczyścić urządzenie ciepłą i wilgotną
szmatką ze środkiem czyszczącym, a w
razie potrzeby zdezynfekować.

⚠ OSTRZEŻENIE

*Niebezpieczeństwo zakażenia! Miejsce
czyszczenia urządzenia wybrać w taki spo-
sób, aby wykluczyć zanieczyszczenie oto-
czenia, artykułów żywnościowych i narzę-
dzenia oraz maszyn do przetwarzania żywno-
ści np. przez wodę rozpryskową.*

Przechowywanie urządzenia

- Naciśnięć blokadę wtyczki akcesoriów i
wyjąć wtyczkę akcesoriów z gniazdka
na akcesoria.
- W wystarczającym stopniu osuszyć ak-
cesoria i włożyć do schowka na akceso-
ria.
- Opróżnić zbiornik czystej wody.
- Tylko SGV 8/5: Opróżnić i oczyścić
zbiornik środka czyszczącego.

Rysunek E

- Przechowywać dyszę do podłóg, rury
ssące parę, wężyk do zasysania pary i
kabel sieciowy zgodnie z rysunkiem.
- W celu uniknięcia powstawania nie-
przyjemnego zapachu z powodu dłuż-
szych przestojów, usunąć wodę z urzą-
dzenia.
- Pozostawić urządzenie w celu jego wy-
starczającego wysuszenia: Nieco wysu-
nąć zbiornik brudnej wody, zbiornik
czystej wody i zbiornik środka czysz-
czącego i otworzyć pokrywę schowka
na akcesoria.
- Odstawić urządzenie do suchego po-
mieszczenia i zabezpieczyć przed użyt-
kowaniem przez osoby nieuprawnione.

Wskazówka: Zawsze schłodzić szczotki,
aby uniknąć jakiegokolwiek deformacji
szczeciny.

Zastosowanie wyposażenia

Wskazówka: Pozostałości po środkach
czyszczących lub emulsjach pielęgnacyj-
nych, które znajdują się jeszcze na czysz-
czonej powierzchni, mogą przy czyszcze-
niu parą prowadzić do powstawania smug,
które jednak przy kilkakrotnym zastosowa-
niu znikają.

Rękojeść bez akcesoriów

Przykłady zastosowania

- Usunąć zapachy i fałdy z wiszących
ubrań, kierując na nie parę z odległości
10-20 cm.

Dysza ze strumieniem punktowym

Efekt czyszczenia jest tym silniejszy, im bli-
żej czyszczonego miejsca znajduje się dy-
sza, ponieważ temperatura i ciśnienie pary
są największe bezpośrednio w miejscu wy-
dobywania się pary z dyszy.

Przykłady zastosowania

- Zaleca się użycie tej dyszy do ciężko
dostępnych miejsc.
- Do czyszczenia plam na wykładzinach
dywanowych albo dywanach przed uży-
ciem szczotki.

- Do czyszczenia stali szlachetnej, szyb okiennych, luster i powierzchni emalio- wanych.
- Do czyszczenia zakamarków na scho- dach, w ramach okiennych, futryn drzwiowych, profili aluminiowych.
- Do czyszczenia armatur.
- Do czyszczenia okiennic, grzejników, wnętrz pojazdów.

Dysza ze strumieniem punktowym i akcesoria

- Szczotka okrągła nadająca się do czyszczenia przywartych zanieczysz- czeń na szczególnie małych powierzch- niach, jak płyty piecove, żaluzje, szcze- liny między kaflami, urządzenia sanitar- ne itp.

Wskazówka: Szczotka okrągła nie na- daje się do czyszczenia delikatnych po- wierzchni.

- Przedłużka: To wyposażenie umożliwia optymalne czyszczenie szczególnie trudno dostępnych miejsc. Jest ono ide- alne do czyszczenia ogrzewania, futryn drzwiowych, okien, żaluzji, urządzeń sanitarnych.

Ssawka podłogowa

Przykłady zastosowania

- Czyszczenie wielkich powierzchni, pod- łóg ceramicznych, marmurowych, par- kietów, dywanów itd.
- Dysza podłogowa z wkładką w formie ściągacza: Do zasysania cieczy na gładkich powierzchniach.
- Dysza podłogowa z wkładem paska szczotkowego: Do zmiękczenia i szoro- wania trudnych do usunięcia zanie- czyszczeń.

Dysza ręczna

Przykłady zastosowania

- Zaleca się stosowanie do wielkich po- wierzchni szklanych i luster, ogólnie gładkich powierzchni albo do czyszcze- nia powierzchni z tkanin, jak tapczany, materace itp.

Dysza ręczna i akcesoria

- Ściągacz: Do mniejszych powierzchni, jak okna szczelinowe oraz lustra. Do szyb okiennych i większych powierzch- ni, takich jak np. płytki ścienne, po- wierzchnie robocze i powierzchnie ze stali szlachetnej.
- Wieniec szczotkowy: Do dywanów, schodów, wyposażenia wewnętrznego w samochodach, ogólnie powierzchni z tkanin (po przeprowadzeniu próby na ukrytym miejscu). Do czyszczenia ściernego i do szorowania.

Czyszczenie okien

Wskazówka: W porach roku ze szczegól- nie niskimi temperaturami należy najpierw podgrzać szyby. W tym celu całą po- wierzchnię szklaną lekko naporować z od- ległości ok. 50 cm. W ten sposób unika się naprężenia powierzchni, które może pro- wadzić do pęknięcia szyby.

- ➔ Naporować powierzchnię szklaną rów- nomiernie z odległości ok. 20 cm w celu rozpuszczenia brudu.
- ➔ Wylączyć dopływ pary.
- ➔ Zetrzeć pasami i odessać powierzchnię szkła od góry do dołu używając ściąga- cza.
- ➔ Według potrzeby ściągacz i dolną kra- wędź okna zetrzeć do sucha.

Dysza trójkątna

Dyszę trójkątną można stosować jedynie w połączeniu z funkcją zasysania.

Transport

⚠ OSTROŻNIE

Niebezpieczeństwo zranienia i uszkodze- nia! Zwrócić uwagę na ciężar urządzenia w czasie transportu.

- ➔ Dyszę do podłóg umieścić w schowku na tylnej stronie urządzenia i zaklesz- czyć rurę ssącą parę. Odłączyć rury ssące parę.
- ➔ Zwolnić hamulec postojowy i przesunąć urządzenie używając pałaka przesuw- nego.

- W celu jego przeniesienia urządzenie należy chwycić przy zagłębieniu uchwyty i przy pałąku przesuwnym.
- Do transportu na dłuższych odcinkach pociągnąć urządzenie za siebie używając pałąka przesuwnego.
- W trakcie transportu w pojazdach należy urządzenie zabezpieczyć przed poślizgiem i przechyleniem zgodnie z obowiązującymi przepisami. Wszystkie zbiorniki należy przedtem opróżnić.

Przechowywanie

⚠ **OSTROŻNIE**

Niebezpieczeństwo zranienia i uszkodzenia! Zwrócić uwagę na ciężar urządzenia przy jego przechowywaniu.

Urządzenie może być przechowywane jedynie w pomieszczeniach wewnętrznych.

Czyszczenie i konserwacja

⚠ **NIEBEZPIECZEŃSTWO**

Przed przystąpieniem do wszelkich prac przy urządzeniu należy wyłączyć urządzenie, odłączyć przewód sieciowy i schłodzić urządzenie.

Sprawdzanie uszczelek

- Regularnie sprawdzać stan uszczelek (2 o-ringi) we wtyczce akcesoriów, w rękojeści i w rurach ssących parę. W razie potrzeby wymienić uszczelki.

Wskazówka: Uszkodzenie lub brak o-ringów może być przyczyną wzrostu temperatury rękojeści.

Wymiana filtra zgrubnego

- Otworzyć osłonę zbiornika brudnej wody.
- Docisnąć blokadę zbiornika brudnej wody ku górze.
- Wyjąć zbiornik brudnej wody.
- Odryglować mechanizm zamykający zbiornika brudnej wody i zdjąć pokrywę.
- Przekręcić pokrywę o 180° i odłożyć.
- Zdjąć filtr zgrubny z oprawki filtra i wymienić.

Terminy konserwacji

Raz w roku

- Zlecić serwisowi usunięcie osadów kamienia.

Usuwanie usterek

⚠ **NIEBEZPIECZEŃSTWO**

Przed przystąpieniem do wszelkich prac przy urządzeniu należy wyłączyć urządzenie, odłączyć przewód sieciowy i schłodzić urządzenie.

⚠ **NIEBEZPIECZEŃSTWO**

Do naprawy urządzenia uprawniony jest tylko autoryzowany serwis.

Wskazanie na wyświetlaczu bez kontroli

refill
detergent

- Uzupełnić środek czyszczący.
- Odpowiednio do oporu wsunąć zbiornik środka czyszczącego.

Kontrolka „Serwis“ miga na żółta

service
error: E07

- Wyłączyć urządzenie, krótko poczekać, ponownie włączyć urządzenie.
- Jeżeli kontrolka nie gaśnie, powtórzyc proces (maks. 4 razy).

service
error: E14

Ostrzeżenie o odkamienianiu (jeszcze 100 h)

- Zlecić serwisowi usunięcie osadów kamienia.

Kontrolka „Serwis“ świeci się na żółta

service
error: E15

Odkamienianie

- Zlecić serwisowi usunięcie osadów kamienia.

Kontrolka „Pusty zbiornik czystej wody“ świeci się na czerwono

refill
fresh water

- Uzpełnić poziom zbiornika czystej wody.
- Odpowiednio do oporu wsunąć zbiornik czystej wody.

Kontrolka „Zbiornik brudnej wody pełen“ świeci się na czerwono

drain
wastewater

- Opróżnić zbiornik brudnej wody.
- Odpowiednio założyć zbiornik brudnej wody i go zaryglować.

Kontrolka „Usterka“ miga na czerwono

service
error: E01

- Wyłączyć urządzenie.
- Sprawdzić właściwe osadzenie zbiornika czystej wody.
- Ponownie włączyć urządzenie.
- Jeżeli kontrolka nie gaśnie, powtórzyć proces (maks. 4 razy).

Kontrolka „Serwis“ świeci się na żółto, a kontrolka „Usterka“ jednocześnie świeci się na czerwono

service
error: E01

- Zawiadomić serwis.

service
error: E07

- Zawiadomić serwis.

service
error: E09

- Zawiadomić serwis.

service
error: E16

- Zawiadomić serwis.

Kontrolka „Usterka“ świeci się na czerwono

service
error: E12

- Sprawdzić właściwe osadzenie wtyczki akcesoriów.
- Wyłączyć urządzenie, krótko zaczekać, ponownie włączyć urządzenie.
- Jeśli usterka pojawi się ponownie, należy wezwać serwis.

service
error: E13

- Sprawdzić właściwe osadzenie wtyczki akcesoriów.
- W przypadku pojawienia się wody w rękojeści, zapewnić pełne wysuszenie.
- Wyłączyć urządzenie, krótko zaczekać, ponownie włączyć urządzenie.
- Jeśli usterka pojawi się ponownie, należy wezwać serwis.

Nie wystarczająca moc ssania

- Usunąć zatory z dyszy do podłóg, rury ssącej parę, rękojeści i wężyka do zasysania pary.
- Usunąć zatory z akcesoriów.

Podwyższona temperatura uchwytu

- Sprawdzić uszczelki (2 o-ringi) w rękojeści i w rurach ssących parę.

Serwis firmy

Jeżeli usterka nie daje się usunąć, urządzenie musi być sprawdzone przez serwis.

Gwarancja

W każdym kraju obowiązują warunki gwarancji określone przez odpowiedniego lokalnego dystrybutora. Ewentualne usterki urządzenia usuwane są w okresie gwarancji bezpłatnie, o ile spowodowane są błędem materiałowym lub produkcyjnym. W sprawach napraw gwarancyjnych prosimy kierować się z dowodem zakupu do dystrybutora lub do autoryzowanego punktu serwisowego.

Wyposażenie dodatkowe i części zamienne

Stosować tylko oryginalne akcesoria i części zamienne, które gwarantują niezawodną i bezusterkową eksploatację przyrządu. Informacje dotyczące akcesoriów i części zamiennych można znaleźć na stronie internetowej www.kaercher.com.

Deklaracja zgodności UE

Niniejszym oświadczamy, że określone poniżej urządzenie odpowiada pod względem koncepcji, konstrukcji oraz wprowadzonej przez nas do handlu wersji obowiązującym wymogom dyrektyw UE dotyczącym wymagań w zakresie bezpieczeństwa i zdrowia. Wszelkie nie uzgodnione z nami modyfikacje urządzenia powodują utratę ważności tego oświadczenia.

Produkt: Odparownik

Typ: 1.092-xxx

Obowiązujące dyrektywy UE

2006/42/WE (+2009/127/WE)

2014/30/UE

2011/65/UE

Zastosowane normy zharmonizowane

EN 55014-1: 2006+A1: 2009+A2: 2011

EN 55014-2: 2015

EN 60335-1

EN 60335-2-54

EN 60335-2-68

EN 61000-3-2: 2014

EN 61000-3-3: 2013

EN 62233: 2008

EN 50581

Zastosowane normy krajowe

-

5.966-234

Z upoważnienia zarządu przedsiębiorstwa.



H. Jenner
CEO



S. Reiser
Head of Approbation

Pełnomocnik dokumentacji:

S. Reiser

Alfred Kärcher GmbH & Co. KG

Alfred-Kärcher-Str. 28 - 40

71364 Winnenden (Germany)

tel.: +49 7195 14-0

faks: +49 7195 14-2212

Winnenden, 2016/04/01

Dane techniczne

		SGV 6/5	SGV 6/5 *GB	SGV 8/5	SGV 8/5 *GB	SGV 8/5 *AU
Napięcie zasilające	V	220-240	220-240	220-240	220-240	240
Częstotliwość	Hz	1~ 50	1~ 50	1~ 50	1~ 50	1~ 50
Napięcie w rękojeści	V	5	5	5	5	5
Moc znamionowa urządzenia (ogółem)	W	3400	2900	3400	2900	2400
Moc znamionowa dmuchawy	W	1200	1200	1200	1200	1200
Moc wchłaniania kotła parowego	W	3000	2700	3000	2700	2200
Główna pompa	W	48	48	48	48	48
Pompa wodna	W	28	28	28	28	28
Kocioł parowy	l	3,4	3,4	3,4	3,4	3,4
Pojemność zbiornika czystej wody	l	5,6	5,6	5,6	5,6	5,6
Pojemność zbiornika brudnej wody	l	5	5	5	5	5
Pojemność zbiornika środka czyszczącego	l	--	--	2	2	2
Ilość powietrza (maks.)	l/s	74	74	74	74	74
Podciśnienie (maks.)	kPa (mbar)	25,4 (254)	25,4 (254)	25,4 (254)	25,4 (254)	25,4 (254)
Ciśnienie robocze	MPa	0,6	0,6	0,8	0,8	0,8
Ciśnienie pary (maks.)	MPa	1,0	1,0	1,2	1,2	1,2
Przepływ pary (maks.) - stały	g/min	55	50	75	65	60
Czas nagrzewania	min	6,5	7,0	7,0	8,0	10,0
Maks. temperatura gorącej wody	°C	70	70	70	70	70
Maks. temperatura robocza w trybie parowym	°C	164	164	173	173	173
Ilość pobieranej wody	ml/min	550	550	550	550	550
Ilość pobieranego środka czyszczącego	ml/min	--	--	550	550	550
Stopień ochrony	--	IPX4	IPX4	IPX4	IPX4	IPX4
Klasa ochronności	--	I	I	I	I	I
Dług. x szer. x wys.	mm	640 x 495 x 965	640 x 495 x 965	640 x 495 x 965	640 x 495 x 965	640 x 495 x 965
Typowy ciężar roboczy	kg	39	39	40	40	40
Kąt nachylenia (maks.)	°	10	10	10	10	10
Wartości określone zgodnie z EN 60335-2-68						
Poziom ciśnienie akustyczne L _{pA}	dB(A)	67	67	67	67	67
Niepewność pomiaru K _{pA}	dB(A)	1	1	1	1	1
Drgania przenoszone przez kończyny górne	m/s ²	<2,5	<2,5	<2,5	<2,5	<2,5
Niepewność pomiaru K	m/s ²	0,2	0,2	0,2	0,2	0,2
Kabel sieciowy	H07RN-F 3x1,5 mm ²					
	Nr części	Długość kabla				
EU	6.648-098.0	7,5 m				
GB	6.648-102.0	7,5 m				
CH	6.648-119.0	7,5 m				
AU	6.650-709.0	7,5 m				



Înainte de prima utilizare a aparatului dvs. citiți acest instrucțiunile original, respectați instrucțiunile cuprinse în acesta și păstrați-l pentru întrebuințarea ulterioară sau pentru următorii posesori.

- Înainte de prima utilizare citiți neapărat măsurile de siguranță nr. 5.956-065.0!
- În cazul nerespectării instrucțiunilor de utilizare și a măsurilor de siguranță, aparatul poate fi deteriorat și siguranța persoanei care utilizează aparatul, respectiv a altor persoane, poate fi pusă în pericol.
- În cazul în care aparatul a fost deteriorat în timpul transportului, informați imediat comerciantul.

Cuprins

Protecția mediului înconjurător	RO	1
Trepte de pericol	RO	1
Utilizarea corectă	RO	1
Managementul igienei HACCP	RO	2
Simboluri pe aparat	RO	2
Prezentare generală	RO	2
Dispozitive de siguranță	RO	3
Metode de curățare	RO	3
Punerea în funcțiune	RO	4
Utilizarea	RO	5
Utilizarea accesoriilor	RO	9
Transport	RO	10
Depozitarea	RO	10
Îngrijirea și întreținerea	RO	10
Remediarea defectiunilor	RO	10
Garanție	RO	12
Accesorii și piese de schimb	RO	12
Declarație UE de conformitate	RO	12
Date tehnice	RO	13

Protecția mediului înconjurător



Materialele de ambalare sunt reciclabile. Ambalajele nu trebuie aruncate în gunoii menajer, ci trebuie duse la un centru de colectare și revalorificare a deșeurilor.



Aparatele vechi conțin materiale reciclabile valoroase, care pot fi supuse unui proces de revalorificare. Bateriile, uleiul și substanțele asemănătoare nu trebuie să ajungă în mediul înconjurător. Din acest motiv, vă rugăm să apelați la centrele de colectare abilitate pentru eliminarea aparatelor vechi.

Observații referitoare la materialele conținute (REACH)

Informații actuale referitoare la materialele conținute puteți găsi la adresa:
www.kaercher.com/REACH

Trepte de pericol

△ PERICOL

Indicație referitoare la un pericol iminent, care duce la vătămări corporale grave sau moarte.

△ AVERTIZARE

Indicație referitoare la o posibilă situație periculoasă, care ar putea duce la vătămări corporale grave sau moarte.

△ PRECAUȚIE

Indică o posibilă situație periculoasă, care ar putea duce la vătămări corporale ușoare.

ATENȚIE

Indicație referitoare la o posibilă situație periculoasă, care ar putea duce la pagube materiale.

Utilizarea corectă

△ AVERTIZARE

Aparatul nu este prevăzut pentru aspirarea pulberilor nocive.

- Aparatul este conceput pentru a genera aburi și pentru a aspira lichide scurse și particule solide, conform descrierii din acest manual de utilizare.
- Acest aparat este verificat și certificat în conformitate cu standardele HACCP și, în cadrul managementului igienei HACCP, este indicat pentru curățare igienică și în profunzime.

- Acest aparat poate fi folosit în domeniul comercial, de exemplu în hoteluri, școli, spitale, fabrici, magazine, birouri și magazine de închiriat aparatură.

Managementul igienei HACCP

Indicație: Managementul igienei HACCP este un proces standardizat pentru prevenirea riscurilor de igienă în unitățile de prelucrare a alimentelor, spitale, hoteluri, bucătării profesionale etc.

- În combinație cu accesoriile corespunzătoare, aparatele au o eficiență de curățare deosebită datorită temperaturilor ridicate ale aburului.
- Suprafețele nu sunt doar temeinic curățate (99,9 % din impuritățile cu conținut de proteine și amidon), ci are loc și o reducere logaritmică a germenilor cu până la 3 niveluri Log.

Simboluri pe aparat



Abur

ATENȚIE – Pericol de opărire

Prezentare generală

Ghid de inițiere rapidă SGV 6/5

Figura **A**

- 1 Umplerea rezervorului de apă curată
- 2 Montarea accesoriilor
- 3 Selectarea regimului de funcționare
Încălzirea aparatului
- 4 Curățare - Regim de aburi/aspirare
- 5 Goliți rezervorul de apă uzată
- 6 Depozitarea accesoriilor
- 7 Depozitarea aparatului

Ghid de inițiere rapidă SGV 8/5

Figura **A**

- 1 Umplerea rezervorului de apă curată,
Aplicați soluția de curățat,
Umplerea rezervorului de soluție de curățat
- 2 Montarea accesoriilor
- 3 Selectarea regimului de funcționare
Încălzirea aparatului
- 4 Curățare - Regim de aburi/aspirare

- 5 Curățare - Regim de soluție de curățat/
aspirare
- 6 Spălați aparatul
- 7 Curățare - Regim de aburi/aspirare
- 8 Goliți rezervorul de apă uzată
- 9 Efectuare autocurățire
- 10 Depozitarea accesoriilor
- 11 Depozitarea aparatului

Elementele aparatului

Figura **B**

- 1 Închizătoare rezervor de apă uzată
- 2 Capac rezervor de apă uzată
- 3 Rezervor de apă uzată
- 4 Filtru de murdărie grosieră
- 5 Suport filtru
- 6 Furtun de aspirare aburi
- 7 Bară de manevrare
- 8 Suport pentru furtun
- 9 Adaptor pentru accesorii (Homebase)
- 10 Suport pentru tub de aspirație aburi (poziție de parcare)
- 11 Suport pentru tubul de aspirație (autocurățire) (numai SGV 8/5)
- 12 Suport pentru duza de podea (poziție de parcare)
- 13 Rolă de ghidare cu frână de imobilizare
- 14 Rezervor de soluție de curățat (SGV 8/5)
Suport pentru flacon de pulverizare soluție de curățat (SGV 6/5)
- 15 Locaș pentru apucare
- 16 Rezervor de apă curată
- 17 Ștecher accesorii
- 18 Închizătoare ștecher accesorii
- 19 Inserție lamă de cauciuc pentru duză de podea
- 20 Duză pentru sol
- 21 Închizătoare inserții pentru duză de podea
- 22 Duză triunghiulară
- 23 Conector accesorii
- 24 Capac ștecher accesorii
- 25 Panou operator
- 26 Capac cutie de depozitare accesorii
- 27 Cutie de depozitare accesorii
- 28 Opritor accesorii
- 29 Închizătoare rotativă rezervor de soluție de curățat (numai SGV 8/5)

- 30 Încalzitoare rotativă rezervor de apă curată
- 31 Mâner rezervor de apă curată, rabatabil
- 32 Flacon de pulverizare soluție de curățat (numai SGV 6/5)
- 33 Tub de aspirare aburi
- 34 Perie cilindrică
- 35 Mâner
- 36 Duză punctiformă/adaptor duză pentru rosturi
- 37 Prelungitor duză punctiformă
- 38 Lamă de cauciuc pentru duză manuală
- 39 Duză manuală
- 40 Inel cu perie pentru duză manuală
- 41 Duză pentru rosturi
- 42 Inserție de perie pentru duză de podea
- 43 Treaptă scobită
- 44 Suport pentru duza de podea
- 45 Suport pentru cablu, rotativ
- 46 Fantă de evacuare a aerului, aer de regim
- 47 Suport pentru tub de aspirare aburi
- 48 Cablu de rețea
- 49 Suport pentru duză triunghiulară
- 50 Ghid de inițiere rapidă
- 51 Capac rezervor de apă uzată
- 52 Încalzitoare rezervor de apă uzată
- 53 Plăcuța de tip
- 10 Lampă de control "Gata de funcționare" (verde)
- 11 Lampă de control "Încălzire pornită" (verde)
- 12 Lampă de control "Service" (galben)
- 13 Lampă de control "Rezervor de apă curată gol" (roșie)
- 14 Lampă de control "Rezervor de apă curată plin" (roșie)
- 15 Lampă de control pentru deranjament (roșie)
- 16 Rozetă
- 17 Buton de aspirare
- 18 Înterupător de abur
- 19 Buton de siguranță
- 20 Regulator cantitate de aburi: Treapta I-II-III
- 21 Aplicare apă fierbinte
- 22 Aplicare apă rece

Dispozitive de siguranță

Dispozitivele de siguranță au rolul de a proteja utilizatorul și nu trebuie scoase din funcțiune sau evitate în timpul funcționării.

Butonul de siguranță

- Mânerul este dotat cu un buton de blocare la comutatorul de aburi care împiedică evacuarea accidentală a aburilor.
- Dacă furtunul de aspirare cu aburi este lăsat nesupravegheat în timpul funcționării, chiar și pentru perioade scurte, se recomandă activarea butonului de blocare (trageți în afară butonul de siguranță). Pentru a declanșa din nou declanșarea de aburi, dezactivați siguranța (împingeți înăuntru butonul de siguranță).

Metode de curățare

Curățarea diferitelor materiale

- Înainte de a trata pielea, materiale deosebite și suprafețe din lemn, citiți instrucțiunile producătorului și efectuați o probă într-un loc mai puțin vizibil sau pe o mostră. Lăsați suprafața tratată cu aburi să se usuce, pentru a verifica dacă au apărut modificări de culoare sau formă.

Panou operator

Figura 

- 1 0/OFF
- 2 Regim de funcționare: Funcționare cu apă rece/regim de aspirare
- 3 Regim de funcționare: Funcționare cu aburi/apă fierbinte/apă rece/regim de aspirare (eco!efficiency)
- 4 Regim de funcționare: Funcționare cu aburi/apă fierbinte/apă rece/regim de aspirare
- 5 Regim de funcționare: Clătire (SGV 8/5)
- 6 Regim de funcționare: Regim de funcționare cu soluție de curățat/aspirare (numai SGV 8/5)
- 7 Regim de funcționare: Autocurățire (SGV 8/5)
- 8 Comutator rotativ
- 9 Afișaj (SGV 8/5)

- Pentru curățarea suprafețelor din lemn (mobilă, uși etc.) se recomandă să procedați cu grijă, deoarece expunerea îndelungată la aburi poate distruge stratul de ceară, luciul sau culoarea suprafețelor. Din acest motiv se recomandă ca pe aceste suprafețe aburii să fie aplicați doar perioade scurte sau curățarea să se facă cu o cârpă pe care s-au aplicat aburi în prealabil.
- În cazul suprafețelor deosebit de sensibile (de ex. materiale sintetice, suprafețe lăcuite etc.) se recomandă folosirea funcției de curățare cu aburi la intensitate minimă.
- Curățarea inoxului: Evitați utilizarea periiilor abrazive. Introduceți duza manuală cu lamă de cauciuc sau duza punctiformă fără perie rotundă.

Reîmprospătarea textilelor

Înainte de tratarea cu aparat verificați întotdeauna compatibilitatea textilelor pe o suprafață acoperită. Aplicați aburul, apoi lăsați-l să se usuce și în final verificați deteriorarea culorii sau a formei.

Curățarea suprafețelor cu strat de acoperire sau lăcuite

La curățarea suprafețelor vopsite sau cu un strat din material sintetic, cum ar fi mobilierul de bucătărie și de cameră, uși, parchet, linoleu este posibil ca stratul de ceară, luciul mobilei, stratul de acoperire din material sintetic sau vopseaua să fie deteriorate, respectiv este posibilă apariția petelor. La curățarea acestor suprafețe aburiți o cârpă și ștergeți apoi suprafața.

Detergent

⚠ **AVERTIZARE**

Pericol pentru sănătate, pericol de deteriorare. Respectați toate indicațiile aferente substanțelor de curățare utilizate.

ATENȚIE

Soluțiile de curățat cu o valoare pH mai mare decât 13 (alcaline) și mai mică de 2 (acide) pot cauza deteriorări la aparat.

Indicație: Pentru menajarea mediului înconjurător, folosiți soluția de curățat cu măsură.

Domeniul bucătăriei	Solvent de grăsimi și albumină RM 731 (alcalin)
Suprafețe de podea, de ex. gresie	Soluție de curățat podele universală RM 743 (alcalină)
	Soluție de curățat gresie fină RM 753 (alcalină)
Domeniul sanitar, de ex. dușuri, podele cu depuneri de calcar	Soluție de curățat podele CA 20C (acidă)

Pentru informații suplimentare, vă rugăm solicitați fișa cu informații a produsului și fișa cu date de siguranță UE a detergentului respectiv.

Punerea în funcțiune

Flacon de pulverizare soluție de curățat

Doar SGV 6/5:

Indicație: Flaconul inclus în furnitură este gol.

→ Umpleți flaconul de pulverizare cu soluție de curățat.

Aplicați soluția de curățat

Doar SGV 8/5:

→ Amestecați apă proaspătă (max. 40 °C) cu detergent într-un rezervor curat (concentrație conform specificațiilor pentru detergent).

Umplerea rezervorului de soluție de curățat

Doar SGV 8/5:

→ Trageți în afară rezervorul de soluție de curățat.

→ Deșurubați capacul rezervorului de soluție de curățat.

Indicație: Din motive tehnice (dezaerarea automată a pompelor) în rezervorul de soluție de curățat se poate afla apă.

→ Umpleți rezervorul cu soluție de curățat.

- Înșurubați la loc capacul rezervorului de soluție de curățat.
- Introduceți la loc rezervorul de soluție de curățat până la capăt.

Umplerea rezervorului de apă curată

ATENȚIE

Nu umpleți niciodată rezervorul de apă curată cu apă demineralizată sau cu soluție de curățat. Acest lucru poate duce la erori de funcționare și la defectiuni ale aparatului.

- Trageți în afară rezervorul de apă proaspătă.
- Deșurubați capacul rezervorului de soluție de apă proaspătă.
- Umpleți rezervorul de apă curată cu cel puțin 3 litri de apă.
Indicație: Se poate folosi apă de la robinet.
- Înșurubați la loc capacul rezervorului de soluție de apă curată.
- Introduceți la loc rezervorul de apă curată până la capăt.

Montarea accesoriilor

⚠ PERICOL

Pericol de opărire! Pentru a evita evacuarea de aburi la deconectarea accesoriilor, trebuie să trageți în afară butonul de siguranță de la comutatorul de aburi.

- Înainte de utilizare verificați conexiunea sigură a accesoriului.

Accesoriu cu ștecher

- Deschideți capacul ștecherului de accesorii, introduceți ștecherul în conectorul pentru accesorii, trebuie să auziți un sunet de fixare.
- Conectarea accesoriului: Conectați mânerul sau tubul de aspirare aburi cu accesoriul dorit. Împingeți piesele unele în altele, până când opritorul accesoriului se fixează.
- Desprinderea accesoriilor: Țineți opritorul apăsat și deconectați accesoriul.

Accesoriu cu îmbinare înșurubată

- Înșurubați accesoriul cu filet și strângeți-l cu mâna.

Schimbarea inserțiilor de la duza de podea

Figura 

Schimbarea inserțiilor de la duza manuală

Figura 

Utilizarea

În timpul funcționării, aparatul trebuie să fie așezat orizontal.

Ecraan

Doar SGV 8/5:

- Pe afișaj apar ori mesaje text sau simboluri compuse din linii și bare.
- Simbolurile din linii și bare reprezintă o anumită durată de timp. La începutul duratei apar 10 bare, care se înlocuiesc începând de la dreapta spre stânga prin linii, până când apar doar 10 linii.

Text #####

Limbă setată din fabrică

- UE/CH: Germană
- GB: Engleză

Utilizatorii ai căror limbă nu este disponibilă pentru textele de pe afișaj:

- se recomandă setarea limbii engleze.

Selectare limbă afișaj

Limbi disponibile:

- Germană
- Engleză
- Franceză
- Spaniolă
- Japoneză
- Aduceți comutatorul rotativ al aparatului pe „0/OFF“.
- Reglați rozeta de la mâner la apă rece.
- Apăsați butonul de aspirare și comutatorul de aburi.
- Reglați rozeta pe apă rece/regim de aspirare.

language German

Rândul inferior pâlpâie, deoarece limba afișajului nu a fost încă setată.

- Eliberați butonul de aspirare și comutatorul de aburi.
- Selectați limba cu ajutorul rozetei.
- Apăsați comutatorul de aburi, pentru a salva limba ecranului. Rândul inferior nu mai pâlpâie.

Pornirea aparatului

ATENȚIE

Pericol de deteriorare! Nu rabatați aparatul în stare pornită.

- Introduceți ștecherul în priză.
- Reglați întrerupătorul rotativ al aparatului la temperatura dorită.

filling process
please wait

Funcționare cu apă rece/regim de aspirare

Indicație: În acest regim de funcționare în fiecare poziție a rozetei se execută funcția „Aplicare apă rece”. Regimul de aburi/apă fierbinte este dezactivat.

- Reglați rozeta pe apă rece/regim de aspirare.

Aplicare apă rece

cold water

- Apăsați comutatorul de aburi. Se aplică apă rece, până când apăsați butonul.

Regim de aspirare

- Pornire regim de aspirare: apăsați scurt butonul de aspirare.
- Terminarea regimului de aspirare: apăsați din nou scurt butonul de aspirare.

Regim combinat

- Apăsați comutatorul de aburi și simultan apăsați scurt butonul de aspirare. Regimul de aspirare începe și simultan se aplică apă rece.

Funcționare cu aburi/apă fierbinte/apă rece/regim de aspirare

- Reglați rozeta pe funcționare cu aburi/apă fierbinte/apă rece/regim de aspirare.

⚠ PERICOL

Pericol de opărire! Pentru a evita evacuarea neintenționată a aburului, puteți trage în afară butonul de siguranță de la comutatorul de aburi.

Regim de aburi

⚠ PERICOL

Pericol de opărire!

Procesul de încălzire începe și lampa de control "Încălzire pornită" pâlpâie cu verde.

heating

#####

Procesul de încălzire se termină după cca. 7 minute. Lampa de control "Încălzire pornită" luminează cu verde.

Indicație: În timpul întrebuițării, încălzirea curățătorului cu abur repornește din când în când (lampa de control pâlpâie cu verde), pentru a menține constantă presiunea în interiorul rezervorului.

steam/hot water
ready

-Afișaj în stare de schimb-

steam/hot water
steam maximum

Pe ecran apar în funcție de treapta de aburi setat următoarele: Aburi max. sau aburi mediu sau Aburi min.

- Apăsați comutatorul de aburi. Se generează aburi, până când apăsați butonul.

Regulator cantitate de aburi

- Aburi ușoare (treapta I):
Pentru pulverizarea plantelor, curățarea materialelor textile, a tapetului, a tapițeriilor etc.
- Aburi medii (treapta II):
pentru mochete, covoare, geamuri, perdele
- Aburi puternice (treapta III):
pentru îndepărtarea murdăriei persistente, a petelor și a grăsimilor
- Cu ajutorul rozetei setați regulatorul de aburi la treapta dorită.

Aplicare apă fierbinte

⚠ **PERICOL**

Pericol de opărire!

Indicație: Apa caldă (maxim 70 °C) crește eficacitatea curățării. Verificați rezistența la temperaturi înalte a suprafeței care urmează a fi curățată.

→ Reglați rozeta la apă fierbinte.

hot water

→ Apăsați comutatorul de aburi. Se aplică apă fierbinte, până când apăsați butonul.

Aplicare apă rece

→ Reglați rozeta la apă rece.

cold water

→ Apăsați comutatorul de aburi. Se aplică apă rece, până când apăsați butonul.

Regim de aspirare

→ Pornire regim de aspirare: apăsați scurt butonul de aspirare.

→ Terminarea regimului de aspirare: apăsați din nou scurt butonul de aspirare.

Regim combinat

→ Apăsați comutatorul de aburi și simultan apăsați scurt butonul de aspirare. Regimul de aspirare începe și simultan se aplică aburi sau apă fierbinte/rece.

Funcționare cu aburi/apă fierbinte/apă rece/regim de aspirare (ecoefficiency)

Doar SGV 8/5:

În regimul eco!efficiency aparatul funcționează cu putere de aspirare redusă și nivel sonor redus.

→ Reglați rozeta pe funcționare cu aburi/apă fierbinte/apă rece/regim de aspirare (ecoefficiency).

Funcționare cu soluție de curățat/regim de aspirare

Doar SGV 8/5:

Indicație: Verificați rezistența la soluția de curățat a suprafeței care urmează a fi curățată.

Indicație: În acest regim de funcționare în fiecare poziție a rozetei se execută funcția „Aplicare soluție de curățat”. Regimul de aburi/apă fierbinte/rece este dezactivat.

→ Reglați rozeta pe soluție de curățat/regim de aspirare.

Aplicare soluție de curățat

detergent

→ Apăsați comutatorul de aburi. Se aplică soluție de curățat, până când apăsați butonul.

Regim de aspirare

→ Pornire regim de aspirare: apăsați scurt butonul de aspirare.

→ Terminarea regimului de aspirare: apăsați din nou scurt butonul de aspirare.

Regim combinat

→ Apăsați comutatorul de aburi și simultan apăsați scurt butonul de aspirare. Regimul de aspirare începe și simultan se aplică soluție de curățat.

Indicație: Când s-a aplicat și s-a aspirat în timpul conținut al rezervorului de soluție de curățat, trebuie să goliți rezervorul de apă uzată pentru a evita formarea excesivă de spumă.

După utilizarea cu soluție de curățat / clătire

Doar SGV 8/5:

- După utilizare cu soluție de curățat trebuie să clătiți aparatul.
- Dacă rozeta nu se reglează pe clătire după funcționare cu soluție de curățat, pe afișaj apare următorul mesaj:

select flushing
program

→ Reglați comutatorul rotativ la clătire.

start
flushing

→ Apăsați în continuare comutatorul de aburi. Începe clătirea. Țineți duza de podea deasupra unei scurgeri sau porniți regimul de aspirare.

flushing
#####

Clătirea este activă. Se afișează durata.
Indicație: Dacă eliberați comutatorul de aburi, procesul de clătire se oprește. La apăsarea repetată a comutatorului de aburi procesul de clătire continuă.

flushing
finished

Indicație: Procesul de clătire poate fi prelungit prin apăsarea pentru mai mult timp a comutatorului de aburi.

Golirea rezervorului de apă uzată

- Deschideți capacul rezervorului de apă uzată.
- Împingeți închizătoarea rezervorului de apă uzată în sus.
- Scoateți rezervorul de apă murdară.
- Deblocați închizătoarea rezervorului de apă uzată și scoateți capacul.
- Goliți rezervorul de apă uzată.

Plasarea accesoriilor

În cazul unei pauze mai scurte de lucru puteți plasa duza de podea în poziție de parcare și puteți fixa tubul de aspirare aburi.

Oprirea aparatului

- Aduceți comutatorul rotativ al aparatului pe „0/OFF“.
- Scoateți ștecherul din priză.

Autocurățire

Doar SGV 8/5:

- Aduceți comutatorul rotativ al aparatului în poziția de autocurățire.

prepare
self-cleaning

-Afișaj în stare de schimb-

self-cleaning
see quickstart

- Rabatați în afară suportul pentru duza de podea (poziție de parcare).
- Scoateți duza de podea de pe tubul de aspirare aburi.

- Fixați tubul de aspirare aburi în cutia de depozitare (jos) și suport (jos) în așa fel, încât mânerul să nu arate înspre exterior.

start
self-cleaning

- Apăsați scurt comutatorul de aburi. Începe procesul de autocurățire.

self-cleaning
#####

Procesul de autocurățire se desfășoară automat. Se afișează durata.

self-cleaning
finished

După fiecare utilizare

- Goliți și uscați rezervorul de apă curată.
- Goliți și uscați rezervorul de soluție de curățat (SGV 8/5).
- Goliți, curățați și uscați rezervorul de apă uzată.
- Curățați accesoriile temeinic: ștergeți cu o lavetă umedă mânerul, furtunul de aspirare cu aburi și ștecărul accesoriului. Curățați cu apă caldă celelalte accesorii și apoi uscați-le.
- Curățați aparatul cu o cârpă umedă.
- Curățați aparatul cu o lavetă înmuiată în apă caldă și cu soluție de curățat dacă prezintă urme vizibile de murdărie sau, dacă este necesar, dezinfectați-l.

⚠ AVERTIZARE

Pericol de contaminare cu germeni! Alegeți locul de curățare a aparatului astfel încât să nu existe posibilitatea de a contamina medii, alimentele și instrumentele sau echipamentele cu care se prelucrează alimentele, de exemplu prin stopii de apă.

Depozitarea aparatului

- Apăsați închizătoarea ștecherului de accesorii și scoateți ștecherul din conector.
- Lăsați accesoriile să se usuce bine și depuneți-le în cutia de depozitare accesorii.
- Goliți rezervorul de apă proaspătă.
- Doar SGV 8/5: Goliți și curățați rezervorul cu soluție de curățat.

Figura 6

- ➔ Duza de podea, tuburile de aspirare, furtunul de aspirare și cablul de alimentare se depozitează conform prezentării din imagine.
- ➔ Pentru evitarea mirosurilor neplăcute, înaintea perioadelor mai lungi de neutilizare, goliți apa din întregul aparat.
- ➔ Lăsați aparatul să se usuce bine: Trageți puțin în afară rezervoarele de apă uzată, curată și de soluție de curățat și deschideți capacul cutiei de depozitare.
- ➔ Aparatul se va depozita într-o încăpere uscată. În plus, se va asigura că acesta nu poate fi folosit de persoane neautorizate.

Indicație: Lăsați întotdeauna periile să se răcească, să evitați orice deformare a perilor.

Utilizarea accesoriilor

Indicație: Urmele de detergenți sau emulsie de îngrijire, care se află pe suprafața de curățat pot produce un film de depunere în timpul curățării cu aburi, care însă dispare după mai multe aplicații.

Mâner fără accesorii

Exemple de utilizare

- Pentru îndepărtarea mirosului neplăcut și a cutelor din articolele de îmbrăcăminte, prin aburirea acestora de la o distanță de 10-20 cm.

Duză punctiformă

Cu cât țineți duza mai aproape de porțiunea murdară, cu atât crește efectul de curățare, deoarece temperatura și presiunea aburului ating valoarea cea mai ridicată la ieșirea din duză.

Exemple de utilizare

- Folosirea duzei punctiforme se recomandă pentru locurile greu accesibile.
- Tratarea petelor pe mochete sau covoare, înainte de folosirea periei
- Pentru curățarea obiectelor din inox, a ferestrelor, a oglinzilor și a suprafețelor emailate

- Pentru curățarea colțurilor la trepte, a ramei geamurilor, a tocurelor de ușă, a profilelor din aluminiu
- Pentru curățarea armăturilor
- Curățarea obloanelor, a caloriferelor, a interiorului vehiculelor

Duză punctiformă și accesorii

- Peria cilindrică, potrivită pentru murdărie persistentă pe suprafețe mici, cum ar fi aragazul, jaluzele, rosturi la faianță, instalații sanitare etc.
Indicație: Peria cilindrică nu este indicată pentru curățarea suprafețelor sensibile.
- Prelungitor: Cu acest accesoriu este posibilă curățarea optimă a locurilor greu accesibile. Ideal pentru curățarea corpurilor de încălzit, a tocurelor de ușă, a ferestrelor, a jaluzelelor, a instalațiilor sanitare.

Duză pentru podea

Exemple de utilizare

- Curățarea suprafețelor mari, podelelor de ceramică, marmură parchet și mochete etc.
- Duză de podea cu inserție de lamă de cauciuc: pentru aspirarea lichidelor de pe suprafețe netede.
- Duză de podea cu inserție de perii: pentru dizolvarea și frecarea murdăriilor persistente.

Duză manuală

Exemple de utilizare

- Pentru curățarea suprafețelor mari de geam sau oglinzi, suprafețe netede în general sau curățarea suprafețelor textile, cum ar fi canapelele, saltelele etc.

Duză manuală și accesorii

- Lamă de cauciuc: Pentru suprafețe mici, de ex. ferestre cu sticlă și oglinzi. Pentru geamuri și suprafețe mai mari, de ex. faianță, suprafețe de lucru, suprafețe de inox.

- Inel cu perie: Pentru covoare, trepte, interiorul autoturismelor, suprafețe textile în general (după o probă într-un loc mai puțin vizibil) Pentru curățare abrazivă și frecare.

Curățarea ferestrelor

Indicație: Preîncălziți geamurile în anotimpurile cu temperaturi deosebit de reduse. Pentru acesta aplicați aburi de la o distanță de cca. 50 cm pe întreaga suprafață de geam. Prin acesta evitați apariția tensiunilor pe suprafața sticlei, care pot cauza spargerea sticlei.

- Aburiți uniform suprafața geamului de la o distanță de aprox. 20 cm pentru a desprinde murdăria.
- Opriti admisia de abur.
- Trageți lama de cauciuc și aspirați de sus în jos peste suprafața de sticlă, pe fâșii.
- După curățarea unei fâșii ștergeți lama de cauciuc și marginea geamului, dacă este nevoie.

Duză triunghiulară

Duza triunghiulară poate fi folosită doar în combinația cu funcția de aspirare.

Transport

⚠ **PRECAUȚIE**

Pericol de rănire și deteriorare a aparatului!
La transport țineți cont de greutatea aparatului.

- Introduceți duza de podea în cutia de depozitare de pe partea din spate a aparatului și fixați tubul de aspirare aburi. Desprindeți tuburile de aspirare aburi.
- Eliberați frâna de imobilizare și împingeți aparatul de la mânerul de deplasare.
- Dacă doriți să îl încălcați prindeți-l de mâner și de bara de manevrare.
- Pentru transportarea pe distanțe mai mari, trageți aparatul după dumneavoastră ținându-l de mâner.
- În cazul transportării în vehicule asigurați aparatul contra derapării și răsturnării conform normelor în vigoare. Goliți în prealabil toate rezervoarele.

Depozitarea

⚠ **PRECAUȚIE**

Pericol de rănire și deteriorare a aparatului!
La depozitare țineți cont de greutatea aparatului.

Aparatul poate fi depozitat doar în spațiile interioare.

Îngrijirea și întreținerea

⚠ **PERICOL**

Înainte tuturor lucrărilor la aparat, opriti aparatul și scoateți ștecherul din priză și lăsați aparatul să se usuce.

Verificarea garniturilor

- Verificați regulat starea garniturilor (2x inele O) de la ștecherul de accesorii, mâner și tuburile de aspirare aburi. Schimbați garniturile dacă este nevoie.

Indicație: Cauza pentru temperaturi ridicate la nivelul mânerului poate fi reprezentată de garniturile inelare deteriorate.

Schimbarea filtrului de murdărie grosieră

- Deschideți capacul rezervorului de apă uzată.
- Împingeți închizătoarea rezervorului de apă uzată în sus.
- Scoateți rezervorul de apă murdară.
- Deblocați închizătoarea rezervorului de apă uzată și scoateți capacul.
- Rotiți capul cu 180° și puneți-l deoparte.
- Scoateți filtrul din suport și schimbați-l.

Intervale de întreținere

Anual

- Aparatul trebuie dus la service pentru a fi curățat de depunerile de calcar.

Remediarea defecțiunilor

⚠ **PERICOL**

Înainte tuturor lucrărilor la aparat, opriti aparatul și scoateți ștecherul din priză și lăsați aparatul să se usuce.

⚠ **PERICOL**

Lucrările de reparații vor fi executate numai de către un service pentru clienți autorizat.

Afișaj fără lampă de control

refill
detergent

- Completați soluția de curățat.
- Introduceți la loc în mod corect rezervorul de soluție de curățat până la capăt.

Lampa de control "Service" pâlpâie cu galben

service
error: E07

- Opriti aparatul, așteptați puțin, porniți aparatul.
- Dacă lampa de control nu se stinge, repetați procedeul (de max. 4 ori)

service
error: E14

Preavertizare decalcifiere (încă 100 h)

- Aparatul trebuie dus la service pentru a fi curățat de depunerile de calcar.

Lampa de control "Service" luminează cu galben

service
error: E15

Decalcifiere

- Aparatul trebuie dus la service pentru a fi curățat de depunerile de calcar.

Lampă de control "Rezervor de apă curată gol" luminează cu roșu

refill
fresh water

- Adăugați apă proaspătă.
- Introduceți la loc în mod corect rezervorul de apă curată până la capăt.

Lampă de control "Rezervor de apă curată plin" luminează cu roșu

drain
wastewater

- Goliți rezervorul de apă uzată.
- Introduceți rezervorul de apă uzată în mod corect și blocați-l.

Lampă de control "Deranjament" pâlpâie cu roșu

service
error: E01

- Opriti aparatul.
- Verificați poziția corectă a rezervorului de apă curată.
- Porniți aparatul din nou.
- Dacă lampa de control nu se stinge, repetați procedeul (de max. 4 ori)

Lampa de control „Service“ luminează cu galben și lampa de control „Deranjament“ luminează simultan cu roșu

service
error: E01

- Luați legătura cu service-ul autorizat.

service
error: E07

- Luați legătura cu service-ul autorizat.

service
error: E09

- Luați legătura cu service-ul autorizat.

service
error: E16

- Luați legătura cu service-ul autorizat.

Lampă de control "Deranjament" luminează cu roșu

service
error: E12

- Verificați poziția corectă a ștecherului de accesoriu.
- Opriti aparatul, așteptați puțin, porniți aparatul.
- Dacă eroarea persistă, apelați la service-ul autorizat.

service
error: E13

- Verificați poziția corectă a ștecherului de accesoriu.
- În cazul în care apa intră în mâner, uscați-l complet.

- Opriți aparatul, așteptați puțin, porniți aparatul.
- Dacă eroarea persistă, apălați la service-ul autorizat.

Putere de aspirare insuficientă

- Desfundați duza de podea, tubul de aspirare aburi, mânerul și furtunul de aspirare aburi.
- Desfundați accesoriile.

Temperaturi ridicate la nivelul mânerului

- Verificați starea garniturilor (2x garnituri inelare) de la mâner și de la tuburile de aspirare cu aburi.

Service autorizat

Dacă defecțiunea nu poate fi remediată, aparatul trebuie dus la service pentru a fi verificat.

Garanție

În fiecare țară sunt valabile condițiile de garanție publicate de distribuitorul nostru din țara respectivă. Eventuale defecțiuni ale acestui aparat, care survin în perioada de garanție și care sunt rezultatul unor defecte de fabricație sau de material, vor fi remediate gratuit. Pentru a putea beneficia de garanție, prezentați-vă cu chitanța de cumpărare la magazin sau la cea mai apropiată unitate de service autorizată.

Accesorii și piese de schimb

Utilizați doar accesorii și piese de schimb originale; acestea oferă garanția unei funcționări sigure și fără defecțiuni a aparatului.

Informații referitoare la accesorii și piese de schimb se găsesc la adresa www.kaercher.com.

Declarație UE de conformitate

Prin prezenta declarăm că aparatul desemnat mai jos corespunde cerințelor fundamentale privind siguranța în exploatare și sănătatea incluse în directivele UE aplicabile, datorită conceptului și a modului de construcție pe care se bazează, în varianta comercializată de noi. În cazul efectuării unei modificări a aparatului care nu a fost convenită cu noi, această declarație își pierde valabilitatea.

Produs: Aspirator cu aburi

Tip: 1.092-xxx

Directive UE respectate:

2006/42/CE (+2009/127/CE)

2014/30/UE

2011/65/UE

Norme armonizate utilizate:

EN 55014-1: 2006+A1: 2009+A2: 2011

EN 55014-2: 2015

EN 60335-1

EN 60335-2-54

EN 60335-2-68

EN 61000-3-2: 2014

EN 61000-3-3: 2013

EN 62233: 2008

EN 50581


Norme de aplicare naționale:

-

5.966-234

Semnatarii acționează în numele și prin împuternicirea conducerii societății.


H. Jenner
CEO


S. Reiser
Head of Approbation

Însărcinat cu elaborarea documentației:
S. Reiser

Alfred Kärcher GmbH & Co. KG

Alfred-Kärcher-Str. 28 - 40

71364 Winnenden (Germany)

Tel.: +49 7195 14-0

Fax: +49 7195 14-2212

Winnenden, 2016/04/01

Date tehnice

		SGV 6/5	SGV 6/5 *GB	SGV 8/5	SGV 8/5 *GB	SGV 8/5 *AU
Tensiunea de alimentare	V	220-240	220-240	220-240	220-240	240
Frecvența	Hz	1~ 50	1~ 50	1~ 50	1~ 50	1~ 50
Tensiunea la mână	V	5	5	5	5	5
Putere nominală aparat (totală)	W	3400	2900	3400	2900	2400
Putere nominală suflantă	W	1200	1200	1200	1200	1200
Consum de putere cazan de aburi	W	3000	2700	3000	2700	2200
Pompă principală	W	48	48	48	48	48
Pompă de apă	W	28	28	28	28	28
Cazan de aburi	l	3,4	3,4	3,4	3,4	3,4
Cantitate de umplere rezervor de apă curată	l	5,6	5,6	5,6	5,6	5,6
Cantitate de umplere rezervor de apă uzată	l	5	5	5	5	5
Cantitate de umplere rezervor de soluție de curățat	l	--	--	2	2	2
Cantitate aer (max.)	l/s	74	74	74	74	74
Subpresiune (max.)	kPa (mbar)	25,4 (254)	25,4 (254)	25,4 (254)	25,4 (254)	25,4 (254)
Presiunea de lucru	MPa	0,6	0,6	0,8	0,8	0,8
Presiune maximă aburi (max.)	MPa	1,0	1,0	1,2	1,2	1,2
Cantitate de aburi (max.) - constantă	g/min	55	50	75	65	60
Timp de încălzire	min	6,5	7,0	7,0	8,0	10,0
Temperatura de lucru max. apă caldă	°C	70	70	70	70	70
Temperatura de lucru max. regim de aburi	°C	164	164	173	173	173
Debit, apă	ml/min	550	550	550	550	550
Debit, agent de curățare	ml/min	--	--	550	550	550
Protecție	--	IPX4	IPX4	IPX4	IPX4	IPX4
Clasă de protecție	--	I	I	I	I	I
Lungime x lățime x înălțime	mm	640 x 495 x 965	640 x 495 x 965	640 x 495 x 965	640 x 495 x 965	640 x 495 x 965
Greutate tipică de operare	kg	39	39	40	40	40
Grad de înclinare (max.)	°	10	10	10	10	10

Valori determinate conform EN 60335-2-68

Nivel de zgomot L_{pA}	dB(A)	67	67	67	67	67
Nesiguranță K_{pA}	dB(A)	1	1	1	1	1
Valoarea vibrației mână-brăț	m/s ²	<2,5	<2,5	<2,5	<2,5	<2,5
Nesiguranță K	m/s ²	0,2	0,2	0,2	0,2	0,2

Cablul de alimentare	H07RN-F 3x1,5 mm ²	
	Nr. piesă	Lungimea cablului
EU	6.648-098.0	7,5 m
GB	6.648-102.0	7,5 m
CH	6.648-119.0	7,5 m
AU	6.650-709.0	7,5 m



Pred prvým použitím vášho zariadenia si prečítajte tento pôvodný návod na použitie, konajte podľa neho a uschovajte ho pre neskoršie použitie alebo pre ďalšieho majiteľa zariadenia.

- Pred prvým uvedením do prevádzky si bezpodmienečne prečítajte bezpečnostné pokyny č. 5.956-065.0!
- Nedodržanie pokynov návodu na obsluhu a bezpečnostných pokynov môže spôsobiť škody na zariadení a nebezpečenstvo pre obsluhu ako aj iné osoby.
- V prípade poškodenia pri preprave ihneď o tom informujte predajcu.

Obsah

Ochrana životného prostredia	SK	1
Stupne nebezpečenstva	SK	1
Používanie výrobku v súlade s jeho určením	SK	1
Systém HACCP	SK	2
Symboly na prístroji	SK	2
Prehľad	SK	2
Bezpečnostné prvky	SK	3
Metódy čistenia	SK	3
Uvedenie do prevádzky	SK	4
Obsluha	SK	5
Použitie príslušenstva	SK	9
Transport	SK	10
Uskladnenie	SK	10
Starostlivosť a údržba	SK	10
Pomoc pri poruchách	SK	11
Záruka	SK	12
Príslušenstvo a náhradné diely	SK	12
EÚ Vyhlásenie o zhode	SK	12
Technické údaje	SK	13

Ochrana životného prostredia



Obalové materiály sú recyklovateľné. Obalové materiály láskavo nevyhadzujte do komunálneho odpadu, ale odovzdajte ich do zberne druhotných surovín.



Vyradené prístroje obsahujú hodnotné recyklovateľné látky, ktoré by sa mali opäť zužitkovať. Do životného prostredia sa nesmú dostať batérie, olej a iné podobné látky. Staré zariadenia preto láskavo odovzdajte do vhodnej zberne odpadových surovín.

Pokyny k zloženiu (REACH)

Aktuálne informácie o zložení nájdete na: www.kaercher.com/REACH

Stupne nebezpečenstva

△ NEBEZPEČENSTVO

Upozornenie na bezprostredne hroziace nebezpečenstvo, ktoré môže spôsobiť vážne zranenia alebo smrť.

△ VÝSTRAHA

Upozornenie na možnú nebezpečnú situáciu, ktorá by mohla viesť k vážnemu zraneniu alebo smrti.

△ UPOZORNENIE

Upozornenie na možnú nebezpečnú situáciu, ktorá by mohla viesť k ľahkým zraneniam.

POZOR

Pozornenie na možnú nebezpečnú situáciu, ktorá by mohla viesť k vecným škodám.

Používanie výrobku v súlade s jeho určením

△ VÝSTRAHA

Zariadenie nie je vhodné na vysávanie zdraviu škodlivého prachu.

- Prístroj je určený na výrobu pary a vysávanie rozliatych kvapalín a pevných častíc tak, ako je popísané v tomto návode na prevádzku.
- Kontrola a certifikácia tohto prístroja bola vykonaná v zmysle noriem HACCP a z tohto dôvodu je vhodný na dôkladné a hygienické čistenie v rámci systému HACCP.
- Tento spotrebič je vhodný na priemyselné použitie, napr. v hoteloch, školách, nemocniciach, továrňach, obchodoch, kanceláriách a pre poľnohospodárstvo.

System HACCP

Informácia: Systém HACCP je štandardizovaný postup na prevenciu hygienických rizík v prevádzkach na spracovanie potravín, nemocniciach, hoteloch, zariadeniach verejného stravovania atď.

- Prístroje sú veľmi účinné vďaka vysokým teplotám pary v kombinácii s príslušným príslušenstvom.
- Povrchy sú nielen dôkladne očistené (99,9% nečistôt s obsahom proteínov a škrobov), účinkom je aj zníženie množstva baktérií a zárodkov až o 3 log-stupne (stupne udávajúce zníženie obsahu baktérií a choroboplodných zárodkov).

Symbole na prístroji



Para

POZOR - nebezpečenstvo obarenia

Prehľad

Quickstart návod SGV 6/5

Obrázok **A**

- 1 Naplňte zásobník čerstvou vodou
- 2 Montáž príslušenstva
- 3 Voľba režimu prevádzky
Ohrievanie prístroja
- 4 Čistenie - parná/sacia prevádzka
- 5 Vyprázdnenie nádrže na znečistenú vodu
- 6 Uloženie príslušenstva
- 7 Uskladnenie prístroja

Quickstart návod SGV 8/5

Obrázok **A**

- 1 Naplňte zásobník čerstvou vodou
Aplikujte čistiaci prostriedok
Naplňte nádrž na čistiaci prostriedok
- 2 Montáž príslušenstva
- 3 Voľba režimu prevádzky
Ohrievanie prístroja
- 4 Čistenie - parná/sacia prevádzka
- 5 Čistenie - čistiaci prostriedok/sacia prevádzka
- 6 Vypláchnite prístroj
- 7 Čistenie - parná/sacia prevádzka

- 8 Vyprázdnenie nádrže na znečistenú vodu
- 9 Vykonať samostatné čistenie
- 10 Uloženie príslušenstva
- 11 Uskladnenie prístroja

Prvky prístroja

Obrázok **B**

- 1 Zablokovanie nádrže na znečistenú vodu
- 2 Kryt nádrže na znečistenú vodu
- 3 Nádobna na znečistenú vodu
- 4 Filter na hrubú nečistotu
- 5 Držiak filtra
- 6 Parná sacia hadica
- 7 Posuvná rukoväť
- 8 Držiak hadice
- 9 Adaptér pre príslušenstvo (Homebase)
- 10 Držiak na saciu parnú rúrku (parkovacia poloha)
- 11 Upevnenie sacej parnej rúrky (samostatné čistenie) (iba SGV 8/5)
- 12 Držiak na podlahovú hubicu (parkovacia poloha)
- 13 Otočné koliesko s ručnou brzdou
- 14 Nádobna na čistiaci prostriedok (SGV 8/5)
Nádobna na čistiaci prostriedok so striekacou fľašou (SGV 6/5)
- 15 Žliabok držiaka
- 16 Nádrž na čerstvú vodu
- 17 Zásuvka pre príslušenstvo
- 18 Zablokovanie zásuvky pre príslušenstvo
- 19 Nadstavec s gumenou stierkou pre podlahovú hubicu
- 20 Podlahová hubica
- 21 Zablokovanie nadstavcov pre podlahovú hubicu
- 22 Trojuhelníková hubica
- 23 Zástrčka príslušenstva
- 24 Kryt zástrčky pre príslušenstvo
- 25 Ovládací panel
- 26 Kryt odkladacieho priestoru pre príslušenstvo
- 27 Odkladací priestor na príslušenstvo
- 28 Zablokovanie príslušenstva
- 29 Otočný uzáver nádoby na čistiace prostriedky (iba SGV 8/5)
- 30 Otočný uzáver nádoby na čerstvú vodu

- 31 Rukoväť nádoby na čerstvú vodu, skladacia
- 32 Čistiaci prostriedok so striekacou fľašou (iba SGV 6/5)
- 33 Parná sacia rúrka
- 34 Okrúhla kefa
- 35 Rukoväť
- 36 Bodová striekacia hubica/Adaptér na štrbinovú hubicu
- 37 Predĺženie bodovej striekacej hubice
- 38 Gumová stierka pre ručnú hubicu
- 39 Ručná hubica
- 40 Veniec s kefkami pre ručnú hubicu
- 41 Štrbinová hubica
- 42 Nadstavec s kefovými pásikmi pre podlahovú hubicu
- 43 Schodík
- 44 Odkladací priestor na podlahovú hubicu
- 45 Háč na kábel, otočný
- 46 Výstup vzduchu, pracovný vzduch
- 47 Držiak na parnú saciu rúrku
- 48 Siet'ový kábel
- 49 Držiak na trojuholníkovú hubicu
- 50 Návod pre Quickstart
- 51 Kryt nádoby na znečistenú vodu
- 52 Uzáver nádoby na znečistenú vodu
- 53 Výrobný štítok
- 10 Kontrolná lempa "Pripravenosť na prevádzku" (zelená)
- 11 Kontrolná lempa "Kúrenie zapnuté" (zelená)
- 12 Kontrolná lempa "Servis" (žltá)
- 13 Kontrolná lempa "Nádruž na čerstvú vodu prázdna" (červená)
- 14 Kontrolná lempa "Nádoba na znečistenú vodu plná" (červená)
- 15 Kontrolka "Porucha" (červená)
- 16 Ručné koliesko
- 17 Sacie tlačidlo
- 18 Vypínač pary
- 19 Bezpečnostná západka
- 20 Regulácia množstva pary: Stupne I-II-III
- 21 Vypustenie horúcej vody
- 22 Vypustenie studenej vody

Bezpečnostné prvky

Bezpečnostné zariadenia slúžia na ochranu užívateľa a nesmie sa vyradiť z prevádzky alebo obchádzať jeho funkcie.

Bezpečnostná západka

- Rukoväť na parnej saciej hadici obsahuje blokovaciu poistku, ktorá zabraňuje náhodnému úniku pary.
- Pokiaľ je hadica parného vysávania počas prevádzky na krátky čas bez dozoru, odporúča sa aktivovať blokovaciu poistku (stlačiť bezpečnostné zablokovanie). Aby sa opäť uvoľnil únik pary, musíte deaktivovať poistku (zasunúť bezpečnostné zablokovanie).

Metódy čistenia

Čistenie rôznych materiálov

- Pred spracovaním kože, špeciálnych látok a drevených povrchov je nutné si prečítať pokyny výrobcu a vždy najprv urobiť vzorku na skrytom mieste alebo vzore. Parou spracovaný povrch nechajte vysušiť, aby ste mohli skontrolovať, či nedošlo ku zmenám farby alebo tvaru.

Ovládací panel

Obrázok 

- 1 0/OFF
- 2 Prevádzkový režim: Chladiaca voda/ Sacia prevádzka
- 3 Prevádzkový režim: Prevádzka na paru/horúcu vodu/studenú vodu/sacia prevádzka (ecoefficiency)
- 4 Prevádzkový režim: Prevádzka na paru/horúcu vodu/studenú vodu/sacia prevádzka
- 5 Prevádzkový režim: Oplachovanie (iba SGV 8/5)
- 6 Prevádzkový režim: Prevádzka s čistiacim prostriedkom/sacia prevádzka (iba SGV 8/5)
- 7 Prevádzkový režim: Samočistenie (iba SGV 8/5)
- 8 otočný spínač
- 9 Displej (iba SGV 8/5)

- Pri čistení dreveného povrchu (nábytok, dvere atď.) sa hlavne odporúča postupať opatrne, keďže dlhá úprava parou môže poškodiť voskový povrch, lesk alebo farbu povrchu. Preto sa odporúča na tieto povrchy používať paru len v krátkych intervaloch alebo čistenie uskutočniť predtým naparenou handrou.
- Na zvlášť citlivý povrch (napr. syntetické materiály, lakovaný povrch atď.) sa odporúča použiť funkciu naparovania s minimálnou intenzitou.
- Čistenie nerezovej ocele: Zabráňte používaniu abrazívnych kefiiek. Použite ručnú hubicu s gumenou stierkou alebo bodovú hubicu bez okrúhlej kefy.

Regenerácia textílií

Pred začatím prác s prístrojom si na zakrytom mieste vždy preverte, či príslušné textílie odolávajú pôsobeniu čističa: Najprv silne naparte, potom nechajte vyschnúť a následne kontrolujte zmenu farby alebo tvaru.

Čistenie povrchových plôch s ochrannou vrstvou alebo lakovaných povrchov

Dávajte pozor pri čistení lakovaných povrchov alebo povrchov pokrytých plastom, ako napr. kuchynského a obývacieho nábytku, dverí, parkiet, linolea, že sa môže uvoľniť vosk, politúra nábytku, plastová povrchová vrstva alebo farba a vzniknúť škvrny. Pri čistení týchto povrchov naparte krátko handričku a poutierajte ňou povrch.

Čistiaci prostriedok

⚠ VÝSTRAHA

Nebezpečenstvo poškodenia zdravia a vecí. Nutné je dodržiavať všetky pokyny priložené k používaným čistiacim prostriedkom.

POZOR

Roztoky čistiaceho prostriedku s hodnotou pH vyššou než 13 (alkalický) a nižšou než 2 (kyslý) môže spôsobiť poškodenie prístroja.

Upozornenie: Pre ochranu životného prostredia zaobchádzajte s čistiacimi prostriedkami úsporne.

Oblasť kuchyne	Rozpúšťadlo tukov a bielkovín RM 731 (alkalické)
Podlahové krytiny, napr. bezpečnostné dlaždice	Univerzálny podlahový čistič RM 743 (alkalický) Čistič na jemný kameň RM 753 (alkalický)
Sanitárna oblasť, napr. sprcha, podlahové krytiny s usadeninami vodného kameňa	Základný podlahový čistič CA 20C (kyslý)

Ďalšie informácie nájdete na informačnom liste o výrobku a bezpečnostnom dátovom liste EÚ príslušného čistiaceho prostriedku.

Uvedenie do prevádzky

Čistiaci prostriedok so striekacou fľašou

Len SGV 6/5:

Upozornenie: Dodávaná striekacia fľaša je prázdna.

➔ Naplňte striekaciu fľašku čistiacim prostriedkom.

Aplikujte čistiaci roztok

Len SGV 8/5:

➔ Čistú vodu (max. 40 °C) a čistiaci prostriedok zmiešajte v čistej nádobe (koncentrácia podľa údajov pre čistiaci prostriedok).

Naplňte nádrž na čistiaci prostriedok

Len SGV 8/5:

➔ Vytiahnite nádobu na čistiaci prostriedok.

➔ Vyskrutkujte otočný uzáver nádoby na čistiaci prostriedok.

Upozornenie: Z technických dôvodov (automatické odvzdušnenie čerpadiel) sa môže nachádzať v nádobe na čistiaci prostriedok voda.

- Naplňte nádobu na čistiaci prostriedok čistiacim roztokom.
- Zaskrutkujte opäť otočný uzáver nádoby na čistiaci prostriedok
- Zasuňte nádobu na čistiaci prostriedok až na doraz.

Naplňte zásobník čerstvou vodou

POZOR

Do nádrže na čistú vodu nikdy nedávajte demineralizovanú vodu alebo čistiaci prostriedok. Môže to spôsobiť chybné funkcie alebo poškodenie prístroja.

- Vytiahnite nádobu na čerstvú vodu.
- Vyskrutkujte otočný uzáver nádoby na čerstvú vodu.
- Naplňte nádobu na čerstvú vodu minimálne 3 litrami vody.
Upozornenie: Môže sa použiť normálna voda z vodovodu.
- Zaskrutkujte opäť otočný uzáver nádoby na čerstvú vodu.
- Zasuňte nádobu na čerstvú vodu až na doraz.

Montáž príslušenstva

⚠ NEBEZPEČENSTVO

Nebezpečenstvo oparenia! Aby sa zabránilo úniku pary pri odpojení dielov príslušenstva, musí sa vytiahnuť bezpečnostné za-blokovanie na parnom vypínači.

- Skontrolujte príslušenstvo pred použitím na bezpečné spojenie.

Príslušenstvo so zásuvnou spojkou

- Otvorte kryt zásuvky pre príslušenstvo, zastrčte zástrčku pre príslušenstvo do zásuvky pre príslušenstvo a hlasne zaklapnite.
- Pripojte príslušenstvo: Spojte rukoväť a parnú saciu rúrku s požadovaným príslušenstvom. Zaskrutkujte diely do seba, kým sa nezablokuje aretácia príslušenstva.
- Odpojenie príslušenstva: Podržte stlačené zablokovanie príslušenstva a oddeľte od seba diely príslušenstva.

Príslušenstvo so skrutkovými spojami

- Pripojte skrutkovacie príslušenstvo a ručne utiahnite.

Výmena nastavcov na podlahovej hubici

Obrázok **D**

Výmena nastavcov na ručnej hubici

Obrázok **E**

Obsluha

Počas prevádzky prístroja je potrebné, aby stál vodorovne.

Displej

Len SGV 8/5:

- Na displeji sa zobrazí buď text alebo obrázok s čiarkami/rámikom.
- Obrázok s čiarkami/rámikom tvorí určitý interval. Na začiatku intervalu sa zobrazuje 10 rámkov, ktoré sú postupne nahradzané sprava doľava čiarkami, kým sa na konci nebude zobrazovať 10 čiarok.

Text #####

Jazyk displeja nastavený od výroba

- EU/CH: Slovenčina
- SK: Angličtina

Užívateľ, ktorého materinský jazyk nie k dispozícii na displeji:

- Zvoľte ako jazyk na displeji angličtinu.

Zvoľte jazyk na displeji

Disponibilné jazyky na displeji:

- Slovenčina
- Angličtina
- Francúzština
- Španielčina
- Japončina
- Prepnete otočný vypínač prístroja do polohy „0/OFF“.
- Nastavte ručné koliesko na rukoväti na studenú vodu.
- Stlačte sacie tlačidlo a parný vypínač.

- Nastavte otočný vypínač na prevádzkový režim studená voda/sacia prevádzka.

language
German

Dolný riadok bliká, pretože jazyk na displeji nebol ešte uložený do pamäte.

- Uvoľnite sacie tlačidlo a parný vypínač.
- Zvoľte jazyk pomocou ručného kolieska.
- Stlačte parný vypínač, aby ste uložili jazyk na displeji do pamäte. Dolný riadok začne blikáť.

Zapnutie prístroja

POZOR

Nebezpečenstvo poškodenia! Prístroj v zapnutom stave nesmiete prevrátiť.

- Zastrčte sieťovú zástrčku.
- Otočný vypínač nastavte na požadovaný prevádzkový režim.

filling process
please wait

Chladiaca voda/Sacia prevádzka

Upozornenie: Pri tomto prevádzkovom režime má ručné koliesko v každej polohe funkciu „Vypustenie studenej vody“. Prevádzka na paru/horúcu vodu je deaktivovaná.

- Nastavte otočný vypínač na prevádzkový režim studená voda/sacia prevádzka.

Vypustenie studenej vody

cold water

- Stlačte parný vypínač. Studená voda začne unikať ihneď po stlačení tlačidla.

Prevádzka vysávania

- Spustenie sacej prevádzky: Stlačte na krátku dobu sacie tlačidlo.
- Ukončenie vysávania: Stlačte ešte raz na krátku dobu sacie tlačidlo.

Kombinovaná prevádzka

- Stlačte parný vypínač a súčasne na krátku dobu sacie tlačidlo. Spustí sa scia prevádzka a súčasne sa vypúšťa studená voda.

Prevádzka na paru/horúcu vodu/ studenu vodu/sacia prevádzka

- Nastavte otočný vypínač na paru/horúcu vodu/studenu vodu/saciu prevádzku.

⚠ NEBEZPEČENSTVO

Nebezpečenstvo obarenia! Aby sa zabránilo náhodnému úniku pary, môžete vytiahnuť bezpečnostnú západku na parnom vypínači.

Parná prevádzka

⚠ NEBEZPEČENSTVO

Nebezpečenstvo oparenia!

Spustí sa ohrievanie a kontrolná lampka "Ohrievanie zap" svieti zelenou farbou.

heating
#####

Po cca 7 minútach je ohrievanie ukončené. Kontrolná lampka "Ohrievanie zap" svieti zelenou farbou.

Upozornenie: Ohrievanie sa počas používania vždy zapne (kontrolka svieti zelenou farbou), aby bol v kotle udržiavaný správny tlak.

steam/hot water
ready

-Zobrazenie pri zmene-

steam/hot water
steam maximum

Na displeji sa vždy podľa nastaveného parného stupňa zobrazí nasledujúce: Para Maximum alebo para Medium alebo para Minimum

- Stlačte parný vypínač. Para začne unikať ihneď po stlačení tlačidla.

Regulácia množstva pary

- Lhká para (stupeň I):
Na postriekanie rastlín, vyčistenie látok, tapiet, čalúneného nábytku atď.
- Stredná para (stupeň II):
Na kobercové podlahy, koberce, okené dosky, podlahy.
- Silná para (stupeň III):
Na odstránenie zažratej nečistoty, škvrn a mastnoty.
- Nastavte regulátor množstva pary na ručnom koliesku na požadovaný parný stupeň.

Vypustenie horúcej vody

⚠ **NEBEZPEČENSTVO**

Nebezpečenstvo oparenia!

Upozornenie: Horúca voda (cca 70 °C) zvyšuje účinok čistenia. Skontrolujte odolnosť čistených plôch voči teplote.

➔ Nastavte ručné koliesko na horúcu vodu.

hot water

➔ Stlačte parný vypínač. Horúca voda začne unikať ihneď po stlačení tlačidla.

Vypustenie studenej vody

➔ Nastavte ručné koliesko na studenú vodu.

cold water

➔ Stlačte parný vypínač. Studená voda začne unikať ihneď po stlačení tlačidla.

Prevádzka vysávania

➔ Spustenie sacej prevádzky: Stlačte na krátku dobu sacie tlačidlo.

➔ Ukončenie vysávania: Stlačte ešte raz na krátku dobu sacie tlačidlo.

Kombinovaná prevádzka

➔ Stlačte parný vypínač a súčasne na krátku dobu sacie tlačidlo. Začne sacia prevádzka a súčasne sa vypúšťa para alebo horúca/studená voda.

Prevádzka na paru/horúcu vodu/ studenú vodu/sacia prevádzka (eco!efficiency)

Len SGV 8/5:

Pri prevádzkovom režime eco!efficiency pracuje prístroj so zníženým sacím výkonom a zníženou hlasitosťou.

➔ Nastavte otočný vypínač na paru/horúcu vodu/studenú vodu/saciu prevádzku (eco!efficiency).

Čistiaci prostriedok/Sacia prevádzka

Len SGV 8/5:

Upozornenie: Skontrolujte odolnosť čistiacieho prostriedku voči čisteným plochám.

Upozornenie: Pri tomto prevádzkovom režime má ručné koliesko v každej polohe funkciu „Vypustenie čistiacieho roztoku“. Prevádzka na paru/horúcu vodu/studenú vodu je deaktivovaná.

➔ Nastavte otočný vypínač na prevádzkový režim čistiaci prostriedok/sacia prevádzka.

Vypustenie čistiacieho roztoku

detergent

➔ Stlačte parný vypínač. Čistiaci roztok začne unikať ihneď po stlačení tlačidla.

Prevádzka vysávania

➔ Spustenie sacej prevádzky: Stlačte na krátku dobu sacie tlačidlo.

➔ Ukončenie vysávania: Stlačte ešte raz na krátku dobu sacie tlačidlo.

Kombinovaná prevádzka

➔ Stlačte parný vypínač a súčasne na krátku dobu sacie tlačidlo. Spustí sa sacia prevádzka a súčasne sa vypúšťa čistiaci roztok.

Upozornenie: Ak sa vypustí kompletný obsah nádoby na čistiaci prostriedok a bude opäť odsaný, musí sa vyprázdniť nádoba na znečistenú vodu, aby sa zabránilo nadmernej tvorbe peny.

Po ukončení prevádzky s čistiacimi prostriedkami / oplachovania

Len SGV 8/5:

- Po ukončení prevádzky s čistiacimi prostriedkami sa musí prístroj dočista opláchnuť.
- Ak sa neprepne otočný vypínač po ukončení prevádzky s čistiacimi prostriedkami na oplachovanie, objaví sa na displeji nasledujúce hlásenie:

select flushing
program

➔ Nastavte otočný vypínač na oplachovanie.

start
flushing

- Podržte stlačený parný vypínač. Spustí sa oplachovanie. Podržte podlahovú hubicu nad odtokom alebo spustíte saciu prevádzku.

flushing
#####

Prebieha oplachovanie. Zobrazuje sa časový priebeh.

Upozornenie: Ak uvoľníte parné tlačidlo, zastaví sa oplachovací proces. Pri opakovanom stlačení parného tlačidla sa pokračuje v oplachovacom procese.

flushing
finished

Upozornenie: Oplachovací proces sa dá predĺžiť dlhším stlačením parného vypínača.

Vyprázdnenie nádrže na znečistenú vodu

- Otvorte kryt nádoby na znečistenú vodu.
- Vytlačte zablokovanie nádoby na znečistenú vodu hore.
- Vyberte nádobu na znečistenú vodu.
- Odblokujte uzáver nádoby na znečistenú vodu a odstráňte kryt.
- Vyprázdnite nádrž na znečistenú vodu.

Odstavenie príslušenstva

Pri krátkom prerušení práce sa môže presunúť podlahová hubica do parkovacej polohy a parná sacia rúrka zablokovať.

Vypnutie prístroja

- Prepňte otočný vypínač prístroja do polohy „0/OFF“.
- Vytiahnite sieťovú zástrčku.

Samočistenie

Len SGV 8/5:

- Prepňte otočný vypínač prístroja do polohy Samočistenie.

prepare
self-cleaning

-Zobrazenie pri zmene-

self-cleaning
see quickstart

- Odklopte držiak na podlahovú hubicu (parkovacia poloha)
- Odstráňte podlahovú hubicu z parnej sacej rúrky.
- Upevnite parnú saciu rúrku do upevnenia (dole) a držiaka (hore) tak, aby ukazovala rukoväť smerom von.

start
self-cleaning

- Stlačte krátko parný vypínač. Spustí sa samočistenie.

self-cleaning
#####

Samočistenie prebieha automaticky. Zobrazuje sa časový priebeh.

self-cleaning
finished

Po každom použití

- Vyprázdnite a vysušte nádrž na čistú vodu.
- Vyprázdnite a vysušte nádrž na čistiaci prostriedok (SGV 8/5).
- Vyprázdnite, vyčistite a vysušte nádrž na znečistenú vodu.
- Dôkladne očistite príslušenstvo: rukoväť, parnú saciu hadicu a zástrčku pre príslušenstvo očistite vlhkou utierkou. zvyšné príslušenstvo vyčistite horúcou vodou a vysušte.
- Vyčistite prístroj z vonkajšej strany vlhkou handričkou.
- V prípade viditeľného znečistenia prístroj očistite vlhkou a teplou utierkou a čistiacim prostriedkom, v prípade potreby ho vydezinfikujte.

⚠ VÝSTRAHA

Nebezpečenstvo mikrobiálnej kontaminácie! Miesto čistenia prístroja zvolte tak, aby bolo vylúčené znečistenie okolia, potravín a nástrojov a strojov používaných na spracovanie potravín, napr. striekajúcou vodou.

Uskladnenie prístroja

- Stlačte zablokovanie zástrčky pre príslušenstvo a vytiahnite zástrčku pre príslušenstvo zo zásuvky pre príslušenstvo.
- Nechajte dostatočne vyschnúť príslušenstvo a odložte ho do odkladacieho priestoru pre príslušenstvo.
- Vyprázdňte nádrž na čerstvú vodu.
- Len SGV 8/5: Nádobu na čistiaci prostriedok vypustíte a vyčistíte.

Obrázok **F**

- Podlahovú hubicu, parné sacie rúrky, vysávaciu hadicu a sieťový kábel uložte podľa obrázku.
- Aby pred dlhším odstavením nedošlo k vzniku zápachu, zo zariadenia vypustíte všetku vodu.
- Nechajte prístroj riadne vyschnúť: Povytiahnite trochu nádobu na znečistenú vodu, čerstvú vodu a čistiaci prostriedok a otvorte kryt odkladacieho miesta na príslušenstvo.
- Prístroj je nutné odkladať do suchej miestnosti a chrániť pred neoprávneným použitím.

Upozornenie: Kefky nechajte vždy ochlaď tak, aby sa zabránilo každému zdeformovaniu kefiek.

Použitie príslušenstva

Upozornenie: Zvyšky čistiaceho prostriedku alebo ošetrovacích emulzií, ktoré sa ešte nachádzajú na čistenej ploche, by mohli pri naparovaní spôsobiť vytvorenie šmúh, ktoré ale pri viacnásobnom použití zmiznú.

Rukoväť bez príslušenstva

Príklady použitia

- Odstráňte zápach a záhyby zo zavesených kusov odevu tak, že tieto naporíte zo vzdialenosti 10-20 cm.

Bodová tryska

Čistiaci účinok sa zvyšuje tým, čím bližšie držíte trysku pri znečistenom mieste, pretože teplota a tlak pary sú najvyššie priamo pri prúdení z trysky.

Príklady použitia

- Používanie bodovej hubice sa odporúča na ťažko prístupných miestach.
- Odstránenie škvŕn na kobercových podlahách alebo kobercoch pred použitím kefy.
- Čistenie povrchu z nehrdzavejúcej ocele, okenných dosiek, zrkadiel a emailových povrchov.
- Čistenie rohov na schodištiach, rámov okien, zárubní, hliníkových profilov.
- Čistenie armatúr.
- Čistenie výkladov obchodov, výhrevných telies, interiéru vozidiel.

Bodová hubica a príslušenstvo

- Kruhová kefka, vhodná na zažranú nečistotu na zvlášť malom povrchu, napr. platniach sporákov, žalúziách, medzerách medzi obkladačkami, v sociálnych zariadeniach atď.

Upozornenie: Na čistenie citlivých povrchov nie je okrúhla kefka vhodná.

- Predĺženie: Pomocou tohto príslušenstva je možné optimálne čistenie na zvlášť neprístupných miestach. Ideálne na čistenie kúrení, zárubní, okien, žalúzií, sociálnych zariadení.

Tryska na podlahu

Príklady použitia

- Čistenie veľkých plôch, keramických podláh, mramoru, parkiet, kobercov a pod.
- Podlahová hubica s nadstavcom s gumenou stierkou: Na vysávanie kvapalín z hladkého povrchu.
- Podlahová hubica s nadstavcom s kefovými páskami: Na uvoľnenie a kefovanie silno usadenej nečistoty.

Ručná tryska

Príklady použitia

- Odporúčame čistenie veľkých sklenených a zrkadlových plôch, hladkých povrchov vo všeobecnosti alebo čistenie textilných povrchov, ako sú pohovky, matrace atď.

Ručná hubica a príslušenstvo

- Gumová stierka: Na menšie povrchy ako sú napr. ozdobné okná a zrkadlá. Na tabule okien a veľké plochy ako napr. obklady stien, pracovné plochy, povrchy z nerezovej ocele.
- Veniec s kefkami: Na koberce, schody, vnútorné vybavenie áut, povrch tkanín vo všeobecnosti (po skúške zakrytého miesta). Na abrazívne čistenie a kefovanie.

Čistenie okien

Upozornenie: Okenné sklá sa musia počas ročných období s mimoriadne nízkymi teplotami predhriať. K tomu sa musí zľahka zapariť celá sklenená plocha vo vzdialenosti cca 50 cm. Tým sa zabráni vzniku povrchových napätí, ktoré by mohli spôsobiť porušenie skla.

- Sklenenú plochu naparte rovnomerne zo vzdialenosti asi 20 cm, aby sa uvoľnila nečistota.
- Vypnite prívod pary.
- Sklenenú plochu stiahnite v pruhoch zhora nadol pomocou gumenej stierky.
- Gumenú stierku a spodný okraj okna podľa potreby utrite do sucha.

Trojuholníková hubica

Trojuholníková hubica sa môže používať iba v spojení so sacou funkciou.

Transport

△ **UPOZORNENIE**

Nebezpečenstvo zranenia a poškodenia! Pri prepravovaní zariadenia zohľadnite jeho hmotnosť.

- Uložte podlahovú hubicu do odkladacieho priestoru na zadnej strane prístroja a zablokujte parnú saciu rúrku. Odpojte parné sacie rúrky.
- Uvoľnite ručné brzdy a posúvajte prístroj za posuvný strmeň.
- Prístroj pri prenášaní uchopte za rukoväť a posuvnú rukoväť.
- K preprave na dlhších úsekoch uchopte prístroj za posuvnú rukoväť a ťahajte ho za sebou.

- Pri preprave vo vozidlách zariadenie zaistíte proti zošmyknutiu a prevráteniu podľa platných smerníc. Vyprázdnite predtým všetky nádrže.

Uskladnenie

△ **UPOZORNENIE**

Nebezpečenstvo zranenia a poškodenia! Pri uskladnení zariadenia zohľadnite jeho hmotnosť.

Toto zariadenie sa smie uschovávať len vo vnútri.

Starostlivosť a údržba

△ **NEBEZPEČENSTVO**

Pred všetkými prácami na prístroji musíte prístroj vypnúť, vytiahnuť sieťovú zástrčku a nechať vychladnúť prístroj.

Kontrola tesnení

- Pravidelne kontrolujte stav tesnení (2x podložka) v zástrčke pre príslušenstvo, v rukovätiach a parných sacích rúrkach. V prípade potreby vymeňte tesnenia.

Informácia: Poškodené alebo chýbajúce tesniace krúžky môžu byť príčinou zvýšenej teploty v rukoväti.

Výmena filtra na hrubú nečistotu

- Otvorte kryt nádoby na znečistenú vodu.
- Vytlačte zablokovanie nádoby na znečistenú vodu hore.
- Vyberte nádobu na znečistenú vodu.
- Odblokujte uzáver nádoby na znečistenú vodu a odstráňte kryt.
- Kryt otočte o 180° a odložte.
- Vytiahnite filter na hrubú nečistotu z držiaka a vymeňte ho.

Intervaly údržby

Ročne

- Nechajte vyčistiť prístroj servisnej službe.

Pomoc pri poruchách

⚠ **NEBEZPEČENSTVO**

Pred všetkými prácami na prístroji musíte prístroj vypnúť, vytriahnuť sieťovú zástrčku a nechať vychladnúť prístroj.

⚠ **NEBEZPEČENSTVO**

Zariadenie smie opravovať iba autorizovaný zákaznícky servis.

Zobrazenie na displeji bez kontrolnej lampy

refill
detergent

- Doplňte čistiaci prostriedok.
- Nasadte správne nádobu na čistiaci prostriedok, zasuňte ju až na doraz.

Kontrolná lampa "Servis" bliká žltou farbou

service
error: E07

- Zariadenie vypnite, krátko počkajte a zariadenie opäť zapnite.
- Ak kontrolná lampa nezhasne, zopakujte proces (max. 4-krát).

service
error: E14

Predbežná výstraha odstránenie vodného kameňa (ešte 100h)

- Nechajte vyčistiť prístroj servisnej služby.

Kontrolná lampa "Servis" svieti žltou farbou

service
error: E15

Odstránenie vodného kameňa

- Nechajte vyčistiť prístroj servisnej služby.

Kontrolná lampa "Nádruž na čerstvú vodu" svieti červenou farbou

refill
fresh water

- Doplňte čerstvú vodu.
- Nasadte správne nádobu na čerstvú vodu, zasuňte ju až na doraz.

Kontrolná lampa "Nádoba na znečistenú vodu plná" svieti červenou farbou

drain
wastewater

- Vyprázdňte znečistenú vodu.
- Nasadte správne a zablokujte nádobu na znečistenú vodu.

Kontrolná lampa "Porucha" bliká červenou farbou

service
error: E01

- Prístroj vypnite.
- Skontrolujte nádrž na čerstvú vodu na správne upevnenie.
- Zariadenie opäť zapnite.
- Ak kontrolná lampa nezhasne, zopakujte proces (max. 4-krát).

Kontrolná lampa „Servis“ svieti žltou farbou a súčasne kontrolná lampa „Porucha“ červenou farbou

service
error: E01

- Informujte zákaznícky servis.

service
error: E07

- Informujte zákaznícky servis.

service
error: E09

- Informujte zákaznícky servis.

service
error: E16

- Informujte zákaznícky servis.

Kontrolná lampa "Porucha" svieti červenou farbou

service
error: E12

- Skontrolujte zástrčku príslušenstva na správne upevnenie.
- Zariadenie vypnite, krátko počkajte a zariadenie opäť zapnite.

- Ak sa chyba vyskytuje naďalej, zavolajte servisnú službu.

service
error: E13

- Skontrolujte zástrčku príslušenstva na správne upevnenie.
- Pri úniku vody do rukoväte sa postarajte o úplné vysušenie.
- Zariadenie vypnite, krátko počkajte a zariadenie opäť zapnite.
- Ak sa chyba vyskytuje naďalej, zavolajte servisnú službu.

Nedostatočný sací výkon

- Odstráňte upchávky z podlahovej dýzy, parnej sacej rúrky, rukoväte a parnej sacej hadice.
- Odstráňte upchávky z príslušenstva.

Zvýšené teploty v rukoväti

- Skontrolujte tesnenia (2x tesniace krúžky) v rukoväti a parné sacie rúrky.

Servisná služba

V prípade, že sa porucha nedá odstrániť, musí prístroj preskúšať pracovník zákazníckeho servisu.

Záruka

V každej krajine platia záručné podmienky našej distribučnej organizácie. Prípadné poruchy spotrebiča odstránime počas záručnej lehoty bezplatne, ak sú ich príčinou chyby materiálu alebo výrobné chyby. Pri uplatňovaní záruky sa spolu s dokladom o kúpe zariadenia láskavo obráťte na predajcu alebo na najbližší autorizovaný zákaznícky servis.

Príslušenstvo a náhradné diely

Používajte len originálne príslušenstvo a originálne náhradné diely, pretože zaručujú bezpečnú a bezporuchovú prevádzku prístroja.

Informácie o príslušenstve a náhradných dieloch nájdete na stránke www.kaercher.com.

EÚ Vyhlásenie o zhode

Týmto vyhlasujeme, že ďalej označený stroj zodpovedá na základe jeho koncepcie a konštrukcie a takisto vyhotovenia, ktoré sme dodali, príslušným základným požiadavkám na bezpečnosť a ochranu zdravia uvedeným v smerniciach EÚ. Pri zmene stroja, ktorá nebola nami odsúhlasená, stráca toto prehlásenie svoju platnosť.

Výrobok: Parný čistič

Typ: 1.092-xxx

Príslušné Smernice EÚ:

2006/42/ES (+2009/127/ES)

2014/30/EÚ

2011/65/EÚ

Uplatňované harmonizované normy:

EN 55014–1: 2006+A1: 2009+A2: 2011

EN 55014–2: 2015

EN 60335–1

EN 60335–2–54

EN 60335–2–68

EN 61000–3–2: 2014

EN 61000–3–3: 2013

EN 62233: 2008

EN 50581

Uplatňované národné normy:

-

5.966-234

Podpísaný jedná v poverení a s plnou mocou jednatelstva.



H. Jenner
CEO



S. Reiser
Head of Approbation

Osoba zodpovedná za dokumentáciu:
S. Reiser

Alfred Kärcher GmbH & Co. KG

Alfred-Kärcher-Str. 28 - 40

71364 Winnenden (Germany)

Tel: +49 7195 14-0

Fax: +49 7195 14-2212

Winnenden, 2016/04/01

Technické údaje

		SGV 6/5	SGV 6/5 *GB	SGV 8/5	SGV 8/5 *GB	SGV 8/5 *AU
Sieťové napätie	V	220-240	220-240	220-240	220-240	240
Frekvencia	Hz	1~ 50	1~ 50	1~ 50	1~ 50	1~ 50
Napätie v rukováti	V	5	5	5	5	5
Menovitý výkon prístroja (celkový)	W	3400	2900	3400	2900	2400
Menovitý výkon ventilátora	W	1200	1200	1200	1200	1200
Príkon parného kotla	W	3000	2700	3000	2700	2200
Hlavné čerpadlo	W	48	48	48	48	48
Vodné čerpadlo	W	28	28	28	28	28
Parný kotol	l	3,4	3,4	3,4	3,4	3,4
„Tiež po štyroch rokoch po sebe nie sú pre nás tieto vyznamenania žiadnou samozrejmosťou, ale veľkou ctou.“	l	5,6	5,6	5,6	5,6	5,6
Množstvo náplne nádoby na znečistenú vodu	l	5	5	5	5	5
Množstvo náplne nádoby na čistiaci prostriedok	l	--	--	2	2	2
Množstvo vzduchu (max.)	l/s	74	74	74	74	74
Podtlak (max.)	kPa (mbar)	25,4 (254)	25,4 (254)	25,4 (254)	25,4 (254)	25,4 (254)
Prevádzkový tlak	MPa	0,6	0,6	0,8	0,8	0,8
Tlak pary (max.)	MPa	1,0	1,0	1,2	1,2	1,2
Množstvo pary (max.) - konštantné	g/min	55	50	75	65	60
Doba ohrevu	min	6,5	7,0	7,0	8,0	10,0
Max. pracovná teplota horúcej vody	°C	70	70	70	70	70
Max. pracovná teplota pary	°C	164	164	173	173	173
Dopravované množstvo, voda	ml/min	550	550	550	550	550
Dopravované množstvo, čistiaci prostriedok	ml/min	--	--	550	550	550
Druh krytia	--	IPX4	IPX4	IPX4	IPX4	IPX4
Krytie	--	I	I	I	I	I
Dĺžka x Šírka x Výška	mm	640 x 495 x 965	640 x 495 x 965	640 x 495 x 965	640 x 495 x 965	640 x 495 x 965
Typická prevádzková hmotnosť	kg	39	39	40	40	40
Uhol sklonu (max.)	°	10	10	10	10	10
Zistené hodnoty podľa EN 60335-2-68						
Hlučnosť L _{PA}	dB(A)	67	67	67	67	67
Nebezpečnosť K _{PA}	dB(A)	1	1	1	1	1
Hodnota vibrácií v ruke/ramene	m/s ²	< 2,5	< 2,5	< 2,5	< 2,5	<2,5
Nebezpečnosť K	m/s ²	0,2	0,2	0,2	0,2	0,2

Sieťový kábel	H07RN-F 3x1,5 mm ²	
	Čís. dielu	Dĺžka kábla
EU	6.648-098.0	7,5 m
GB	6.648-102.0	7,5 m
CH	6.648-119.0	7,5 m
AU	6.650-709.0	7,5 m



Prije prve uporabe Vašeg uređaja pročitajte ove originalne radne upute, postupajte prema njima i sačuvajte ih za kasniju uporabu ili za sljedećeg vlasnika.

- Prije prvog puštanja u rad obvezno pročitajte sigurnosne upute br. 5.956-065.0!
- U slučaju nepoštivanja uputa za uporabu i sigurnosnih naputaka može doći do oštećenja na uređaju i opasnosti za rukovatelja i druge osobe.
- U slučaju oštećenja pri transportu odmah obavijestite prodavača.

Pregled sadržaja

Zaštita okoliša	HR	1
Stupnjevi opasnosti	HR	1
Namjensko korištenje	HR	1
Sustav za upravljanje higijenom	HR	2
Simboli na uređaju	HR	2
Pregled	HR	2
Sigurnosni uređaji	HR	3
Metode čišćenja	HR	3
Stavljanje u pogon	HR	4
Rukovanje	HR	5
Uporaba pribora	HR	8
Transport	HR	10
Skladištenje	HR	10
Njega i održavanje	HR	10
Otklanjanje smetnji	HR	10
Jamstvo	HR	11
Pribor i pričuvni dijelovi	HR	12
EU izjava o usklađenosti	HR	12
Tehnički podaci	HR	13

Zaštita okoliša



Materijali ambalaže se mogu reciklirati. Molimo Vas da ambalažu ne odlažete u kućne otpatke, već ih predajte kao sekundarne sirovine.



Stari uređaji sadrže vrijedne materijale koji se mogu reciklirati te bi ih stoga trebalo predati kao sekundarne sirovine. Baterije, ulje i slični materijali ne smiju dospjeti u okoliš. Stoga Vas molimo da stare uređaje zbrinite preko odgovarajućih sabirnih sustava.

Napomene o sastojcima (REACH)

Aktualne informacije o sastojcima možete pronaći na stranici:

www.kaercher.com/REACH

Stupnjevi opasnosti

△ OPASNOST

Napomena koja upućuje na neposredno prijeteću opasnost koja za posljedicu ima teške tjelesne ozljede ili smrt.

△ UPOZORENJE

Napomena koja upućuje na eventualno opasnu situaciju koja može prouzročiti teške tjelesne ozljede ili smrt.

△ OPREZ

Napomena koja upućuje na eventualno opasnu situaciju koja može prouzročiti lakše ozljede.

PAŽNJA

Napomena koja upućuje na eventualno opasnu situaciju koja može prouzročiti materijalnu štetu.

Namjensko korištenje

△ UPOZORENJE

Uređaj nije prikladan za usisavanje prašine štetne po zdravlje.

- Uređaj je namijenjen za stvaranje pare i usisavanje prosutih tekućina i čvrstih čestica i to na način opisan u ovim uputama za rad.
- Ovaj uređaj ispitani je i certificiran prema HACCP standardima i te je stoga prikladan za temeljito i higijensko čišćenje u okviru sustava za upravljanje higijenom HACCP.
- Ovaj uređaj je prikladan za profesionalnu primjenu, npr. u hotelima, školama, bolnicama, tvornicama, prodavaonicama, uredima i ostalim poslovnim prostorima.

Sustav za upravljanje higijenom

Napomena: Sustav za upravljanje higijenom HACCP je standardizirani postupak za prevenciju higijenskih rizika u poduzećima za preradu živežnih namirnica, bolnicama, hotelima, velikim kuhinjama itd.

- Zahvaljujući visokim temperaturama pare u kombinaciji s odgovarajućim priborom ovi uređaji posebno djelotvorno čiste.
- Ne samo da se površine temeljito čiste (99,9% prljavštine koja sadrži proteine i škrob), već se vrši i smanjenje klica za do 3 log omjera.

Simboli na uređaju



Para

PAŽNJA - opasnost od opekлина

Pregled

Upute za brzo pokretanje SGV 6/5

Slika **A**

- 1 Punjenje spremnika svježe vode
- 2 Montaža pribora
- 3 Odabir načina rada, Zagrijavanje uređaja
- 4 Čišćenje - parenje/usisavanje
- 5 Pražnjenje spremnika za prijavu vodu
- 6 Čuvanje pribora
- 7 Čuvanje uređaja

Upute za brzo pokretanje SGV 8/5

Slika **A**

- 1 Punjenje spremnika svježe vode, Priprema otopine sredstva za pranje, Dopunjavanje spremnika sredstva za pranje
- 2 Montaža pribora
- 3 Odabir načina rada, Zagrijavanje uređaja
- 4 Čišćenje - parenje/usisavanje
- 5 Čišćenje - rad sa sredstvom za pranje/usisavanje
- 6 Ispiranje uređaja
- 7 Čišćenje - parenje/usisavanje
- 8 Pražnjenje spremnika za prijavu vodu

- 9 Samočišćenje
- 10 Čuvanje pribora
- 11 Čuvanje uređaja

Sastavni dijelovi uređaja

Slika **B**

- 1 Blokada spremnika prijave vode
- 2 Poklopac spremnika prijave vode
- 3 Spremnik prijave vode
- 4 Filtar za grubu prljavštinu
- 5 Držač filtra
- 6 Crijevo za usis pare
- 7 Potisna ručica
- 8 Držač crijeva
- 9 Adapter za pribor (Homebase)
- 10 Držač za cijev za usis pare (položaj za odlaganje)
- 11 Prihvatnik cijevi za usis pare (samočišćenje) (samo SGV 8/5)
- 12 Držač za podni nastavak (položaj za odlaganje)
- 13 Kotačić s pozicijskom kočnicom
- 14 Spremnik sredstva za pranje (SGV 8/5)
Spremnik za bočicu za raspršivanje sredstva za pranje (SGV 6/5)
- 15 Udubljenje za držanje
- 16 Spremnik svježe vode
- 17 Utičnica za pribor
- 18 Blokada utikača za pribor
- 19 Uložak s gumenom trakom za podni nastavak
- 20 Podna sapnica
- 21 Blokada uložaka za podni nastavak
- 22 Trokutni nastavak
- 23 Utikač pribora
- 24 Poklopac utičnice za pribor
- 25 Komandno polje
- 26 Poklopac dijela za odlaganje pribora
- 27 Dio za odlaganje pribora
- 28 Bravica pribora
- 29 Okretni zatvarač spremnika sredstva za pranje (samo SGV 8/5)
- 30 Okretni zatvarač spremnika za čistu vodu
- 31 Preklonni rukohvat spremnika za čistu vodu
- 32 Bočica za raspršivanje sredstva za pranje (samo SGV 6/5)
- 33 Cijev za usis pare

- 34 Okrugla četka
- 35 Rukohvat
- 36 Uskomlazna sapnica/adapter nastavka za fuge
- 37 Produžetak uskomlazne sapnice
- 38 Gumena traka za ručni nastavak
- 39 Ručna sapnica
- 40 Četkasti vijenak za ručni nastavak
- 41 Nastavak za fuge
- 42 Uložak četki za podni nastavak
- 43 Udubljenje za nogu
- 44 Dio za odlaganje podnog nastavka
- 45 Okretna kukica za kvačenje kabela
- 46 Ispuh radnog zraka
- 47 Držać za cijev za usis pare
- 48 Strujni kabel
- 49 Držać za trokutni nastavak
- 50 Kratke upute
- 51 Poklopac spremnika prijave vode
- 52 Zapor spremnika prijave vode
- 53 Natpisna pločica

Komandno polje

Slika 

- 1 0/OFF
- 2 Način rada: Rad s hladnom vodom/usisavanje
- 3 Način rada: Parenje/rad s vrućom vodom/rad s hladnom vodom/usisavanje (eco!efficiency)
- 4 Način rada: Parenje/rad s vrućom vodom/rad s hladnom vodom/usisavanje
- 5 Način rada: Ispiranje (samo SGV 8/5)
- 6 Način rada: Rad sa sredstvom za pranje/usisavanje (samo SGV 8/5)
- 7 Način rada: Samočišćenje (samo SGV 8/5)
- 8 Okretni prekidač
- 9 Zaslon (samo SGV 8/5)
- 10 Zeleni indikator pripravnosti za rad
- 11 Zeleni indikator uključenosti grijanja
- 12 Žuti indikator za servis
- 13 Crveni indikator ispražnjenosti spremnika svježe vode
- 14 Crveni indikator napunjenosti spremnika svježe vode
- 15 Crveni indikator "Smetnja"
- 16 Kotačić
- 17 Tipka za usis

- 18 Prekidač za paru
- 19 Sigurnosna blokada
- 20 Regulacija količine pare: Stupnjevi I-II-III
- 21 Nanošenje vruće vode
- 22 Nanošenje hladne vode

Sigurnosni uređaji

Sigurnosni uređaji služe za zaštitu korisnika te se stoga ne smiju stavljati van funkcije niti zaobilaziti.

Sigurnosna blokada

- Na ručki se nalazi sigurnosna blokada na prekidaču za paru, kojom se sprječava nehotično ispuštanje pare.
- Ako crijevo za usis pare tijekom rada nakratko ostane bez nadzora, preporučuje se aktivirati osigurač (izvlačenjem sigurnosne blokade). Deaktivirajte osigurač kako biste ponovno aktivirali ispuštanja pare (uvucite sigurnosnu blokadu).

Metode čišćenja

Čišćenje različitih materijala

- Prije obrađivanja kože, posebnih materijala i drvenih površina trebali biste pročitati naputke proizvođača te uvijek obaviti probu na nekom skrivenom mjestu ili na uzorku. Površinu tretiranu parom ostavite da se osuši, kako biste provjerili da li dolazi do promjena u boji i strukturi.
- Za čišćenje drvenih površina (namještaj, vrata itd.) preporučuje se da se postupno posebno oprezno, budući da predugo tretiranje parom može oštetiti voštane premaze, sjaj ili boju obrađenih površina. Stoga se preporuča da za ove površine koristite paru samo u kratkim vremenskim intervalima ili da ih čistite krpom koju ste prethodno naparili.
- Za naročito osjetljive površine (npr. sintetičke materijale, lakirane površine itd.) preporučuje se funkcija parenja uz umanjenu snagu.
- Čišćenje plemenitog čelika: Nemojte koristiti abrazivne četke. Koristite ručni nastavak s gumenom trakom ili uskomlaznom sapnicom bez okrugle četke.

Osvježavanje tekstila

Prije obrade tekstila uređajem uvijek na skrivenom mjestu provjerite njegovu postojanost na paru: Tekstil prvo naparite, zatim ga ostavite da se osuši pa na kraju provjerite je li došlo do promjene boje ili oblika.

Čišćenje obloženih ili lakiranih površina

Prilikom čišćenja lakiranih ili plastificiranih površina poput kuhinjskog i sobnog namještaja, vrata, parketa ili linoleuma, može doći do otapanja voska, laštila za namještaj, plastičnih obloga ili boja te do nastanka mrlja. Prilikom čišćenja tih površina naparite nakratko krpu pa njom prebrišite površine.

Sredstvo za pranje

△ UPOZORENJE

Opasnost po zdravlje, opasnost od oštećenja. Obratite pažnju na sve naputke koji su priloženi sredstvima za pranje.

PAŽNJA

Otopine sredstva za pranje čija je pH vrijednost viša od 13 (alkalne) ili manja od 2 (kisele) mogu oštetiti uređaj.

Napomena: Radi očuvanja okoliša sredstva za pranje valja koristiti štedljivo.

Kuhinja	Sredstvo za razgrađivanje masti i bjelanchevina RM 731 (alkalno)
Podne obloge, npr. neklizajuće pločice	Univerzalno sredstvo za čišćenje podova RM 743 (alkalno)
	Sredstvo za čišćenje gres pločica RM 753 (alkalno)
Sanitarne prostorije, npr. tuševi, podne obloge s naslagama kamenca	Kiselno sredstvo za dubinsko čišćenje podova CA 20C

Za dodatne informacije zatražite brošuru proizvoda, kao i list s EU sigurnosnim podacima za odgovarajuće sredstvo za pranje.

Stavljanje u pogon

Bočica za raspršivanje sredstva za pranje

Samo SGV 6/5:

Napomena: Isporučena bočica za raspršivanje je prazna.

→ Napunite ju sredstvom za pranje.

Priprema otopine sredstva za pranje

Samo SGV 8/5:

→ U čistoj posudi pomiješajte svježu vodu (maks. 40 °C) i sredstvo za pranje (u omjeru navedenom u uputama sredstva za pranje).

Dopunjavanje spremnika sredstva za pranje

Samo SGV 8/5:

→ Izvucite spremnik sredstva za pranje.

→ Odvijte okretni zatvarač spremnika sredstva za pranje.

Napomena: Iz tehničkih razloga (automatsko odzračivanje pumpe) u spremniku sredstva za pranje ima vode.

→ Spremnik sredstva za pranje napunite otopinom sredstva za pranje.

→ Opet zavijte okretni zatvarač spremnika sredstva za pranje.

→ Ugurajte spremnik sredstva za pranje do kraja.

Punjenje spremnika svježe vode

PAŽNJA

Spremnike za svježu vodu nikad ne punite demineraliziranom vodom ili sredstvom za čišćenje. To može dovesti do neispravnog rada i oštećenja uređaja.

→ Izvucite spremnik za čistu vodu.

→ Odvijte okretni zatvarač spremnika za čistu vodu.

→ U spremnik za čistu vodu ulijte najmanje 3 litre vode.

Napomena: Može se koristiti obična voda.

→ Opet zavijte okretni zatvarač spremnika za čistu vodu.

→ Ugurajte spremnik za čistu vodu do kraja.

Montaža pribora

⚠ **OPASNOST**

Opasnost od opekлина! Kako biste spriječili istjecanje pare prilikom odvajanja dijelova pribora, izvucite sigurnosnu blokadu na prekidaču za paru.

→ Prije uporabe provjerite je li uređaj sigurno spojen.

Pribor s utičnim spojem

- Otvorite poklopac utičnice za pribor, utaknite utikač pribora u utičnicu tako da se čujno uglavi.
- Povezivanje pribora: Spojite ručku ili cijev za usis pare sa željenim priborom. Ugurajte dijelove jedan u drugi tako da bravica pribora čujno dosjedne.
- Skidanje pribora: Bravicu pribora držite pritisnutom pa rastavite dijelove pribora.

Pribor s vijčanim spojem

→ Spojite pribor koji se može naviti pa ga zategnite rukom.

Zamjena uložaka podnog nastavka

Slika 

Zamjena uložaka ručnog nastavka

Slika 

Rukovanje

Tijekom rada je neophodno da uređaj bude u vodoravnom položaju.

Zaslon

Samo SGV 8/5:

- Na zaslonu se prikazuje ili tekst ili prikaz sa crticama odnosno stupcima.
- Prikaz sa crticama odnosno stupcima predstavlja određeni vremenski period. Na početku vremenskog perioda prikazuje se 10 stupaca koje zdesna prema lijevo zamjenjuju crtice tako da se na kraju prikaže 10 crtica.

Tekst ### _ _ _ _ _

Tvornički namješteni jezici zaslona

- EU/CH: hrvatski
- GB: engleski

Korisnici čiji jezik nije na raspolaganju kao jezik zaslona:

→ Odaberite engleski za jezik zaslona.

Odabir jezika zaslona

Raspoloživi jezici zaslona:

- hrvatski
 - engleski
 - francuski
 - španjolski
 - japanski
- Okretni prekidač na uređaju postavite na „0/OFF“.
- Kodačić na ručki postavite na hladnu vodu.
- Pritisnite tipku za usis i prekidač za paru.
- Postavite okretni prekidač na rad sa hladnom vodom/usisavanje.

language German

Donji red treperi jer jezik zaslona još nije spremljen.

- Otpustite tipku za usis i prekidač za paru.
- Kodačićem odaberite jezik.
- Pritisnite prekidač za paru kako biste spremili jezik zaslona. Donji red prestaje treperiti.

Uključivanje stroja

PAŽNJA

Opasnost od oštećenja! Uređaj nemojte naginjati kada je uključen.

- Utaknite strujni utikač.
- Postavite okretni prekidač na željeni način rada.

filling process please wait

Rad s hladnom vodom/usisavanje

Napomena: U ovom načinu rada je funkcija kodačića u svakom položaju „Nanošenje hladne vode“. Deaktivirano je parenje/rad s vrućom vodom.

→ Postavite okretni prekidač na rad sa hladnom vodom/usisavanje.

Nanošenje hladne vode

cold water

→ Pritisnite prekidač za paru. Sve dok je pritisnut, ispušta se hladna voda.

Usisavanje

- Pokretanje usisavanja: Kratko pritisnite tipku za usis.
- Prekinite usisavanje ponovnim kratkim pritiskom na tipku za usis.

Kombinirani način rada

→ Pritisnite prekidač za paru i istovremeno nakratko pritisnite tipku za usis. Otpočinjete usisavanje, a istovremeno se ispušta i hladna voda.

Parenje/rad s vrućom vodom/rad s hladnom vodom/usisavanje

→ Postavite okretni prekidač na parenje/rad s vrućom vodom/rad s hladnom vodom/usisavanje.

⚠ **OPASNOST**

Opasnost od oparina! Kako bi se spriječilo nehotično ispuštanje pare, sigurnosna blokada na prekidaču za paru može se izvući.

Parenje

⚠ **OPASNOST**

Opasnost od oparina!

Započinje grijanje i zeleni indikator uključenosti grijanja treperi.

heating

_ _ _ _ _

Grijanje se završava nakon oko 7 minuta. Indikator uključenosti grijanja svijetli zeleno.

Napomena: Grijanje se tijekom korištenja uvijek iznova uključuje (treperi zeleni indikator), kako bi se održao tlak u kotlu.

steam/hot water
ready

-Prikaz tijekom zamjene-

steam/hot water
steam maximum

Ovisno o namještenom stupnju pare, na zaslonu se prikazuje sljedeće: maksimalna, srednja ili minimalna količina pare

→ Pritisnite prekidač za paru. Sve dok je pritisnut, ispušta se para.

Regulacija količine pare

- Neznatna para (stupanj I):
Za pošćkropljavanje biljaka, čišćenje tekstila, tapeta, tekstilnog namještaja itd.
 - Srednja količina pare (stupanj II):
Za tekstilne podove, sagove, prozorska okna, glatke podne obloge.
 - Intenzivna para (stupanj III):
Za odstranjivanje tvrdokorne prljavštine, mrlja i masnoće.
- Regulacijom količine pare na kotačiću namjestite željenu količinu pare.

Nanošenje vruće vode

⚠ **OPASNOST**

Opasnost od oparina!

Napomena: Vruća voda (oko 70 °C) povećava učinak čišćenja. Provjerite termičku postojanost površine koja se čisti.

→ Namjestite kotačić na vruću vodu.

hot water

→ Pritisnite prekidač za paru. Sve dok je pritisnut, ispušta se vruća voda.

Nanošenje hladne vode

→ Namjestite kotačić na hladnu vodu.

cold water

→ Pritisnite prekidač za paru. Sve dok je pritisnut, ispušta se hladna voda.

Usisavanje

- Pokretanje usisavanja: Kratko pritisnite tipku za usis.
- Prekinite usisavanje ponovnim kratkim pritiskom na tipku za usis.

Kombinirani način rada

→ Pritisnite prekidač za paru i istovremeno nakratko pritisnite tipku za usis. Otpočinjete usisavanje, a istovremeno se ispušta i para ili vruća odnosno hladna voda.

Parenje/rad s vrućom vodom/rad s hladnom vodom/usisavanje (eco!efficiency)

Samo SGV 8/5:

Pri načinu rada eco!efficiency uređaj radi sa smanjenom usisnom snagom i smanjenom glasnoćom.

→ Postavite okretni prekidač na parenje/rad s vrućom vodom/rad s hladnom vodom/usisavanje (eco!efficiency).

Rad sa sredstvom za pranje/usisavanje

Samo SGV 8/5:

Napomena: Provjerite otpornost površine koja se čisti na sredstvo za pranje.

Napomena: U ovom načinu rada je funkcija kotačića u svakom položaju „Nanošenje otopine sredstva za pranje“. Deaktivirano je parenje/rad s vrućom odnosno hladnom vodom.

→ Postavite okretni prekidač na rad sa sredstvom za pranje/usisavanje.

Nanošenje otopine sredstva za pranje

detergent

→ Pritisnite prekidač za paru. Sve dok je pritisnut, ispušta se otopina sredstva za pranje.

Usisavanje

→ Pokretanje usisavanja: Kratko pritisnite tipku za usis.

→ Prekinite usisavanje ponovnim kratkim pritiskom na tipku za usis.

Kombinirani način rada

→ Pritisnite prekidač za paru i istovremeno nakratko pritisnite tipku za usis. Otpočinje usisavanje, a istovremeno se ispušta i otopina sredstva za pranje.

Napomena: Čim se cjelokupna sadržina spremnika sredstva za pranje ispusti i opet usiše, spremnik prljave vode treba isprazniti kako bi se izbjeglo prekomjerno stvaranje pjene.

Nakon rada sa sredstvom za pranje / ispiranje

Samo SGV 8/5:

- Uređaj treba isprati nakon rada sa sredstvom za pranje.
- Ako se okretni prekidač nakon rada sa sredstvom za pranje ne postavi na ispiranje, na zaslону će se pojaviti sljedeća poruka:

select flushing
program

→ Postavite okretni prekidač na ispiranje.

start
flushing

→ Prekidač za paru držite pritisnutim. Ispiranje započinje. Podni nastavak držite iznad kanalizacijskog otvora ili pokrenite te usisavanje.

flushing
_ _ _ _ _

Ispiranje traje. Prikazuje se vrijeme.

Napomena: Ako se prekidač za paru otpusti, postupak ispiranja će se prekinuti. Pri ponovnom pritisku na prekidač za paru, ispiranje će se nastaviti.

flushing
finished

Napomena: Postupak ispiranja se može produžiti dužim pritiskom na prekidač za paru.

Pražnjenje spremnika za prljavu vodu

- Otvorite poklopac spremnika prljave vode.
- Bravicu spremnika prljave vode pritisnite prema gore.
- Izvadite spremnik za prljavu vodu.
- Odglavite zatvarač spremnika prljave vode pa skinite poklopac.
- Ispraznite spremnik za prljavu vodu.

Odlaganje pribora

Pri kraćim prekidima u radu se podni nastavak može postaviti u položaj za odlaganje, a cijev za usis pare uglaviti.

Isključivanje uređaja

- Okretni prekidač na uređaju postavite na „0/OFF“.
- Izvucite strujni utikač.

Samočišćenje

Samo SGV 8/5:

- Okretni prekidač na uređaju postavite na samočišćenje.

prepare
self-cleaning

-Prikaz tijekom zamjene-

self-cleaning
see quickstart

- Rasklopite držač za podni nastavak (položaj za odlaganje).
- Skinite podni nastavak s cijevi za usis pare.
- Cijev za usis pare uglavite u prihvatnik (dolje) i držač (gore) tako da ručka bude okrenuta prema van.

start
self-cleaning

- Nakratko pritisnite prekidač za paru. Samočišćenje se pokreće.

self-cleaning
_ _ _ _

Samočišćenje teče automatski. Prikazuje se vrijeme.

self-cleaning
finished

Nakon svake primjene

- Ispraznite i osušite spremnik svježeg vode.
- Ispraznite i osušite spremnik sredstva za pranje (SGV 8/5).
- Ispraznite, očistite i osušite spremnik prljave vode.
- Temeljito očistite pribor: Ručku, crijevo za usis pare i utikač pribora prebrišite vlažnom krpom. Preostali pribor očistite vrućom vodom i osušite ga.
- Prebrišite uređaj izvana vlažnom krpom.

- Ako je na uređaju vidljiva prljavština, očistite ga vlažnom toplom krpom i sredstvom za čišćenje ili ga po potrebi dezinficirajte.

⚠ UPOZORENJE

Opasnost od kontaminacije! Odaberite mjesto čišćenja uređaja tako da je isključeno onečišćenje okoline, živežnih namirnica te alata i strojeva koji služe za preradu živežnih namirnica, npr. zbog prskanja vode.

Čuvanje uređaja

- Pritisnite blokadu utikača za pribor pa utikač izvucite iz utičnice za pribor.
- Ostavite pribor da se dobro osuši pa ga odložite u odgovarajući dio.
- Ispraznite spremnik svježeg vode.
- Samo SGV 8/5: Ispraznite i očistite spremnik sredstva za pranje.

Slika 

- Podni nastavak, usisne cijevi, usisno crijevo i strujni kabel treba čuvati kao što je prikazano na slici.
- Za izbjegavanje neugodnih mirisa, prije duljih perioda mirovanja uklonite svu vodu iz uređaja.
- Ostavite uređaj neka se dobro osuši: Spremnike za prljavu vodu, svježu vodu i sredstvo za pranje izvucite pomalo, a poklopac dijela za odlaganje pribora ostavite otvorenim.
- Uređaj odložite u suhu prostoriju i zaštitite ga od neovlaštenog korištenja.

Napomena: Uvijek ostavite četke da se ohlade kako bi se izbjeglo deformiranje dlaka.

Uporaba pribora

Napomena: Ostaci sredstava za čišćenje ili emulzija za njegu zaostali na površini koju želite očistiti mogu prilikom čišćenja parom uzrokovati nastanak pruga koje će ipak nestati nakon višestruke primjene.

Ručka bez pribora

Primjeri primjene

- Za uklanjanje neugodnih mirisa i nabora iz obješenih odjevnih predmeta na način da ih naparite s udaljenosti od 10-20 cm.

Uskomlazna sapnica

Učinak čišćenja se povećava što je sapnica bliže onečišćenom mjestu, jer su temperatura i tlak pare najveći izravno na izlazu.

Primjeri primjene

- Primjena uskomlazne sapnice preporučuje se za teško dostupna mjesta.
- Skidanje mrlja s tekstilnih podova ili sagova prije tretmana četkom.
- Čišćenje predmeta od plemenitog čelika, prozorskih okana i emajliranih površina.
- Čišćenje kutova na stepenicama, prozorskim okvirima, okvirima vrata, aluminijskim profilima.
- Čišćenje armatura.
- Čišćenje prozorskih kapaka, grijaćih tijela, unutarnje čišćenje vozila.

Uskomlazna sapnica i pribor

- Okrugla četka, prikladna za otklanjanje tvrdokorne prljavštine s posebno malih površina kao što su ploče štednjaka, rolete, fuge između keramičkih pločica, sanitarni uređaji itd.

Napomena: Okrugla četka nije prikladna za čišćenje osjetljivih površina.

- Produžetak: Ovim je priborom moguće optimalno čišćenje posebno nepristupačnih mjesta. Idealno za čišćenje radiatora, okvira vrata, prozora, roleta, sanitarnih uređaja.

Podni nastavak

Primjeri primjene

- Čišćenje većih površina, podnih obloga od keramike, mramora, parketa, sagova itd.

- Podni nastavak s uloškom s gumenom trakom: Za usisavanje tekućina s glatkih površina.
- Podni nastavak s uloškom četki: Za otapanje i struganje tvrdokorne prljavštine.

Ručni nastavak

Primjeri primjene

- Čišćenje većih staklenih i zrcalnih površina, općenito glatkih površina ili za čišćenje tekstilnih površina kao što su kauči, madraci itd.

Ručni nastavak i pribor

- Gumena traka: Za manje površine kao npr. prozorčice i zrcala. Za prozorska okna i veće površine kao npr. popločane zidove, radne površine ili površine od nehrđajućeg čelika.
- Četkasti vijenac: Za sagove, stepenice, unutrašnjost automobila, kao i općenito za tekstilne površine (nakon probe na nekom skrivenom dijelu). Za abrazivno čišćenje i struganje.

Čišćenje prozora

Napomena: Pri čišćenju pri niskim temperaturama, prozorska stakla prethodno ugrijte. U tu svrhu cjelokupnu staklenu površinu lagano naparite s razdaljine od oko 50 cm. Tako se izbjegavaju površinske napetosti koje mogu uzrokovati pucanje stakla.

- Površinu stakla ravnomjerno naparite s udaljenosti od oko 20 cm kako bi prljavština smekšala.
- Isključite dovod pare.
- Gumenu traku prevucite po staklenoj površini odozgo prema dolje pa usišite.
- Gumenu traku i donji rub prozora prebrišite i osušite prema potrebi.

Trokutni nastavak

Trokutni nastavak se smije koristiti samo pri usisavanju.

Transport

⚠ OPREZ

Opasnost od ozljeda i oštećenja! Prilikom transporta pazite na težinu uređaja.

- Podni nastavak postavite u dio za odlaganje na stražnjoj strani uređaja pa uglatite cijev za usis pare. Odvojite cijevi za usis pare.
- Otpustite pozicijske kočnice pa uređaj odgurajte držeći ga za potisnu ručicu.
- Prilikom pretovara uređaj primite za udubljenje i potisnu ručicu.
- Za transport na dulje dionice uređaj možete vući za sobom držeći ga za potisnu ručicu.
- Prilikom transporta vozilima osigurajte uređaj od klizanja i naginjanja sukladno odgovarajućim mjerodavnim propisima. Prethodno ispraznite sve spremnike.

Skladištenje

⚠ OPREZ

Opasnost od ozljeda i oštećenja! Pri skladištenju imajte u vidu težinu uređaja.

Ovaj se uređaj smije skladištiti samo u zatvorenim prostorijama.

Njega i održavanje

⚠ OPASNOST

Uređaj prije svih radova na njemu isključite, izvucite strujni utikač i ostavite ga da se ohladi.

Provjera brtvi

- Redovito provjeravajte stanje brtvi (2 brtvena prstena) u utikaču pribora, u ručki i u cijevima za usis pare. Prema potrebi zamijenite brtve.

Napomena: Oštećeni brtveni prsteni ili njihovo nedostajanje može biti uzrok za povišenu temperaturu u ručki.

Zamjena filtra za grubu prljavštinu

- Otvorite poklopac spremnika prljave vode.
- Bravicu spremnika prljave vode pritisnite prema gore.
- Izvadite spremnik za prljavu vodu.

- Odglavite zatvarač spremnika prljave vode pa skinite poklopac.
- Zakrenite poklopac za 180° te ga stavite na stranu.
- Skinite filtar za grubu prljavštinu s držača i zamijenite ga.

Intervali održavanja

Godišnje

- Uređaj predajte servisnoj službi radi otklanjanja kamenca.

Otklanjanje smetnji

⚠ OPASNOST

Uređaj prije svih radova na njemu isključite, izvucite strujni utikač i ostavite ga da se ohladi.

⚠ OPASNOST

Uređaju smije popravljati samo ovlaštena servisna služba.

Prikaz na zaslonu bez indikatora

refill
detergent

- Ulijte sredstvo za pranje.
- Pravilno postavite spremnik sredstva za pranje pa ga ugurajte do kraja.

Žuti indikator za servis treperi

service
error: E07

- Isključite uređaj, pričekajte nekoliko trenutaka pa ga opet uključite.
- Ako se indikator ne ugasi, ponovite postupak (najviše 4 puta).

service
error: E14

Opomena za uklanjanje kamenca (još 100h)

- Uređaj predajte servisnoj službi radi otklanjanja kamenca.

Žuti indikator za servis svijetli

service
error: E15

Uklanjanje kamenca

- Uređaj predajte servisnoj službi radi otklanjanja kamenca.

Svijetli crveni indikator ispražnjenosti spremnika svježe vode

refill
fresh water

- Ulijte svježe vode.
- Pravilno postavite spremnik svježe vode pa ga ugurajte do kraja.

Svijetli crveni indikator napunjenosti spremnika svježe vode

drain
wastewater

- Ispraznite prijavu vodu.
- Pravilno postavite i uglavite spremnik za prijavu vodu.

Treperi crveni indikator smetnje

service
error: E01

- Isključite uređaj.
- Provjerite ispravan položaj spremnika za svježu vodu.
- Ponovo uključite uređaj.
- Ako se indikator ne ugasi, ponovite postupak (najviše 4 puta).

Istovremeno svijetle žuti indikator za servis i crveni indikator smetnje

service
error: E01

- Obavijestite servisnu službu.

service
error: E07

- Obavijestite servisnu službu.

service
error: E09

- Obavijestite servisnu službu.

service
error: E16

- Obavijestite servisnu službu.

Svijetli crveni indikator smetnje

service
error: E12

- Provjerite ispravan položaj utikača za pribor.
- Isključite uređaj, pričekajte nekoliko trenutaka pa ga opet uključite.
- Pojavi li se pogreška opet, nazovite servisnu službu.

service
error: E13

- Provjerite ispravan položaj utikača za pribor.
- U slučaju da u ručku dospije voda, pobrinite se da se potpuno osuši.
- Isključite uređaj, pričekajte nekoliko trenutaka pa ga opet uključite.
- Pojavi li se pogreška opet, nazovite servisnu službu.

Nedovoljan učinak usisavanja

- Uklonite začepljenja na podnom nastavku, cijevi za usis pare, ručki i crijevu za usis pare.
- Uklonite začepljenja iz pribora.

Povišene temperature u ručki

- Provjerite brtve (2 brtvena prstena) u ručki i u cijevima za usis pare.

Servisna služba

Ako se smetnja ne da otkloniti, servisna služba mora ispitati stroj.

Jamstvo

U svakoj zemlji važe jamstveni uvjeti koje je izdala naša nadležna organizacija za distribuciju. Eventualne smetnje na stroju za vrijeme trajanja jamstva uklanjamo besplatno ukoliko je uzrok greška u materijalu ili proizvodnji. U slučaju koji podliježe garanciji obratite se, uz prilaganje potvrde o kupnji, Vašem prodavaču ili najbližoj ovlaštenoj servisnoj službi.

Pribor i pričuvni dijelovi

Upotrebljavajte samo originalni pribor i originalne rezervne dijelove, oni jamče za siguran rad uređaja bez smetnji. Informacije o priboru i rezervnim dijelovima možete pronaći na www.kaercher.com.

EU izjava o usklađenosti

Izjavljujemo da navedeni uređaj u svojoj zamisli i konstrukciji te kod nas korištenoj izvedbi odgovara osnovnim sigurnosnim i zdravstvenim zahtjevima u skladu s niže navedenim direktivama Europske Zajednice. Ova izjava gubi valjanost u slučaju izmjene stroja koja nisu ugovorene s nama.

Proizvod: Parni usisavač

Tip: 1.092-xxx

Odgovarajuće smjernice EU:

2006/42/EZ (+2009/127/EZ)

2014/30/EU

2011/65/EU

Primijenjene usklađene norme:

EN 55014–1: 2006+A1: 2009+A2: 2011

EN 55014–2: 2015

EN 60335–1

EN 60335–2–54

EN 60335–2–68

EN 61000–3–2: 2014

EN 61000–3–3: 2013

EN 62233: 2008

EN 50581

Primijenjeni nacionalni standardi:

-

5.966-234

Potpisnici rade po nalogu i s ovlaštenjem posloводства.



H. Jenner
CEO



S. Reiser
Head of Approbation

Opunomoćeni za izradu dokumentacije:
S. Reiser

Alfred Kärcher GmbH & Co. KG
Alfred-Kärcher-Str. 28 - 40
71364 Winnenden (Germany)
Tel.: +49 7195 14-0
Faks: +49 7195 14-2212

Winnenden, 2016/04/01

Tehnički podaci

		SGV 6/5	SGV 6/5 *GB	SGV 8/5	SGV 8/5 *GB	SGV 8/5 *AU
Napon el. mreže	V	220-240	220-240	220-240	220-240	240
Frekvencija	Hz	1~ 50	1~ 50	1~ 50	1~ 50	1~ 50
Napon u ručki	V	5	5	5	5	5
Ukupna nazivna snaga uređaja	W	3400	2900	3400	2900	2400
Nazivna snaga ventilatora	W	1200	1200	1200	1200	1200
Prihvatna snaga parnog kotla	W	3000	2700	3000	2700	2200
Glavna pumpa	W	48	48	48	48	48
Pumpa za vodu	W	28	28	28	28	28
parni kotao	l	3,4	3,4	3,4	3,4	3,4
Količina napunjenosti spremnika svježe vode	l	5,6	5,6	5,6	5,6	5,6
Količina napunjenosti spremnika prljave vode	l	5	5	5	5	5
Količina napunjenosti spremnika sredstva za pranje	l	--	--	2	2	2
Maks. protok zraka	l/s	74	74	74	74	74
Maks. podtlak	kPa (mbar)	25,4 (254)	25,4 (254)	25,4 (254)	25,4 (254)	25,4 (254)
Radni tlak	MPa	0,6	0,6	0,8	0,8	0,8
Maks. tlak pare	MPa	1,0	1,0	1,2	1,2	1,2
Maks. količina pare - konstantna	g/min	55	50	75	65	60
Vrijeme zagrijavanja	min	6,5	7,0	7,0	8,0	10,0
Maks. radna temperatura vruće vode	°C	70	70	70	70	70
Maks. radna temperatura parenja	°C	164	164	173	173	173
Protok vode	ml/min	550	550	550	550	550
Protok sredstva za čišćenje	ml/min	--	--	550	550	550
Zaštita	--	IPX4	IPX4	IPX4	IPX4	IPX4
Klasa zaštite	--	I	I	I	I	I
Duljina x širina x visina	mm	640 x 495 x 965	640 x 495 x 965	640 x 495 x 965	640 x 495 x 965	640 x 495 x 965
Tipična radna težina	kg	39	39	40	40	40
Maks. kut naginjanja	°	10	10	10	10	10

Utvrđene vrijednosti prema EN 60335-2-68

Razina zvučnog tlaka L_{pA}	dB(A)	67	67	67	67	67
Nepouzdanost K_{pA}	dB(A)	1	1	1	1	1
Vrijednost vibracije na ruci	m/s ²	< 2,5	< 2,5	< 2,5	< 2,5	<2,5
Nepouzdanost K	m/s ²	0,2	0,2	0,2	0,2	0,2

Strujni kabel	H07RN-F 3x1,5 mm ²	
	Br. dijela	Duljina kabela
EU	6.648-098.0	7,5 m
GB	6.648-102.0	7,5 m
CH	6.648-119.0	7,5 m
AU	6.650-709.0	7,5 m



Pre prve upotrebe Vašeg uređaja pročitajte ove originalno uputstvo za rad, postupajte prema njemu i sačuvajte ga za kasniju upotrebu ili za sledećeg vlasnika.

- Pre prvog puštanja u rad obavezno pročitajte sigurnosne napomene br. 5.956-065.0!
- U slučaju neuvažavanja radnog uputstva i sigurnosnih napomena može doći do oštećenja na uređaju i opasnosti za rukovaoca i druge osobe.
- U slučaju oštećenja pri transportu odmah obavestite prodavca.

Pregled sadržaja

Zaštita životne sredine	SR	1
Stepeni opasnosti	SR	1
Namensko korišćenje	SR	1
HACCP higijenski menadžment	SR	2
Simboli na uređaju	SR	2
Pregled	SR	2
Sigurnosni elementi	SR	3
Metode čišćenja	SR	3
Stavljanje u pogon.	SR	4
Rukovanje.	SR	5
Upotreba pribora	SR	9
Transport.	SR	10
Skladištenje.	SR	10
Nega i održavanje.	SR	10
Otklanjanje smetnji	SR	10
Garancija.	SR	11
Pribor i rezervni delovi	SR	12
Izjava o usklađenosti sa propisima EU	SR	12
Tehnički podaci	SR	13

Zaštita životne sredine



Ambalaža se može ponovo preraditi. Molimo Vas da ambalažu ne bacate u kućne otpatke nego da je dostavite na odgovarajuća mesta za ponovnu preradu.



Stari uređaji sadrže vredne materijale sa sposobnošću recikliranja i treba ih dostaviti za ponovnu preradu. Baterije, ulje i slične materije ne smeju dospeti u životnu sredinu. Stoga Vas molimo da stare uređaje odstranjujete preko primerenih sabirnih sistema.

Napomene o sastojcima (REACH)

Aktuelne informacije o sastojcima možete pronaći na stranici:

www.kaercher.com/REACH

Stepeni opasnosti

△ OPASNOST

Napomena koja ukazuje na neposredno preteću opasnost koja dovodi do teških telesnih povreda ili smrti.

△ UPOZORENJE

Napomena koja ukazuje na eventualno opasnu situaciju koja može dovesti do teških telesnih povreda ili smrti.

△ OPREZ

Napomena koja ukazuje na eventualno opasnu situaciju, koja može izazvati lakše telesne povrede.

PAŽNJA

Napomena koja ukazuje na eventualno opasnu situaciju koja može izazvati materijalne štete.

Namensko korišćenje

△ UPOZORENJE

Uređaj nije prikladan za usisavanje prašine štetne po zdravlje.

- Uređaj je namenjen za stvaranje pare i usisavanje prosutih tečnosti i čvrstih čestica i to na način opisan u ovom uputstvu za rad.
- Ovaj uređaj je ispitan i sertifikovan u skladu sa HACCP standardima i, na taj način, pogodan za detaljno i higijensko čišćenje u okviru HACCP higijenskog menadžmenta.

- Ovaj uređaj je prikladan za profesionalnu primjenu, npr. u hotelima, školama, bolnicama, fabrikama, prodavnicama, kancelarijama i ostalim poslovnim prostorima.

HACCP higijenski menadžment

- Napomena:** HACCP higijenski menadžment je standardizovani postupak za sprečavanje higijenskih rizika u prehrambeno-prerađivačkim pogonima, bolnicama, hotelima, velikim kuhinjama, itd.
- Zahvaljujući visokim temperaturama pare u kombinaciji sa odgovarajućim priborom, uređaji su posebno efikasni u smislu čišćenja.
 - Površine ne samo da se detaljno čiste (99,9% zaprljanja koja sadrže proteine i skrob), već se ostvaruje i smanjenje bakterija za do 3 stepena.

Simboli na uređaju



Para

PAŽNJA - Opasnost od opekotina

Pregled

Uputstvo za brzo pokretanje SGV 6/5

Slika **A**

- 1 Punjenje rezervoara za svežu vodu
- 2 Montaža pribora
- 3 Izbor režima rada
Zagrevanje uređaja
- 4 Čišćenje - parenje/usisavanje
- 5 Pražnjenje rezervoara za prijavu vodu
- 6 Čuvanje pribora
- 7 Skladištenje uređaja

Uputstvo za brzo pokretanje SGV 8/5

Slika **A**

- 1 Punjenje rezervoara za svežu vodu
Priprema rastvora deterdženta,
Dopunjavanje rezervoara za deterdžent
- 2 Montaža pribora
- 3 Izbor režima rada
Zagrevanje uređaja
- 4 Čišćenje - parenje/usisavanje

- 5 Čišćenje - rad sa deterdžentom/
usisavanje
- 6 Ispiranje uređaja
- 7 Čišćenje - parenje/usisavanje
- 8 Pražnjenje rezervoara za prijavu vodu
- 9 Samočišćenje
- 10 Čuvanje pribora
- 11 Skladištenje uređaja

Sastavni delovi uređaja

Slika **B**

- 1 Blokada rezervoara za prijavu vodu
- 2 Poklopac rezervoara za prijavu vodu
- 3 Posuda za prijavu vodu
- 4 Filter za grubu prljavštinu
- 5 Držač filtera
- 6 Crevo za usisavanje pare
- 7 Potisna ručica
- 8 Držač creva
- 9 Adapter za pribor (Homebase)
- 10 Držač za cev za usisavanje pare
(položaj za odlaganje)
- 11 Prihvatnik cevi za usisavanje pare
(samočišćenje) (samo SGV 8/5)
- 12 Držač za podni nastavak (položaj za odlaganje)
- 13 Točkić sa pozicionom kočnicom
- 14 Rezervoar za deterdžent (SGV 8/5)
Rezervoar za bočicu za prskanje
deterdženta (SGV 6/5)
- 15 Udubljenje za držanje
- 16 Rezervoar za svežu vodu
- 17 Utičnica za pribor
- 18 Blokada utikača za pribor
- 19 Uložak sa gumenom trakom za podni nastavak
- 20 Podna mlaznica
- 21 Blokada uložaka za podni nastavak
- 22 Trouglasti nastavak
- 23 Utikač pribora
- 24 Poklopac utičnice za pribor
- 25 Komandno polje
- 26 Poklopac dela za odlaganje pribora
- 27 Deo za odlaganje pribora
- 28 Bravica pribora
- 29 Obrtni zatvarač rezervoara deterdženta
(samo SGV 8/5)
- 30 Obrtni zatvarač rezervoara za čistu vodu

- 31 Preklopna ručka za nošenje rezervoara za čistu vodu
- 32 Bočica za prskanje deterdženta (samo SGV 6/5)
- 33 Cev za usisavanje pare
- 34 Okrugla četka
- 35 Drška
- 36 Uska mlaznica/adapter nastavka za fuge
- 37 Produžetak uske mlaznice
- 38 Gumena traka za ručni nastavak
- 39 Ručna mlaznica
- 40 Četkasti venac za ručni nastavak
- 41 Nastavak za fuge
- 42 Uložak četki za podni nastavak
- 43 Udubljenje za nogu
- 44 Deo za odlaganje podnog nastavka
- 45 Obrtne kukice za kačenje kabla
- 46 Izlaz radnog vazduha
- 47 Držać za cev za usisavanje pare
- 48 Strujni kabal
- 49 Držać za trouglasti nastavak
- 50 Kratko uputstvo
- 51 Poklopac rezervoara za prljavu vodu
- 52 Blokada rezervoara za prljavu vodu
- 53 Natpisna pločica

Komandno polje

Slika 

- 1 0/OFF
- 2 Način rada: Rad sa hladnom vodom/ usisavanje
- 3 Način rada: Parenje/rad sa vrućom vodom/rad sa hladnom vodom/ usisavanje (ecoefficiency)
- 4 Način rada: Parenje/rad sa vrućom vodom/rad sa hladnom vodom/ usisavanje
- 5 Način rada: Ispiranje (samo SGV 8/5)
- 6 Način rada: Rad sa deterdžentom/ usisavanje (samo SGV 8/5)
- 7 Način rada: Samočišćenje (samo SGV 8/5)
- 8 Obrtni prekidač
- 9 Ekran (samo SGV 8/5)
- 10 Zeleni indikator spremnosti za rad
- 11 Zeleni indikator uključenosti grejanja
- 12 Žuti indikator za servis
- 13 Crveni indikator ispražnjenosti rezervoara za svežu vodu

- 14 Crveni indikator napunjenosti rezervoara za svežu vodu
- 15 Crveni indikator "Smetnja"
- 16 Točkić
- 17 Taster za usisavanje
- 18 Parni prekidač
- 19 Sigurnosni zaustavljač
- 20 Regulacija količine pare: Stepeni I-II-III
- 21 Nanošenje vruće vode
- 22 Nanošenje hladne vode

Sigurnosni elementi

Sigurnosni elementi služe za zaštitu korisnika pa se iz tog razloga ne smeju stavljati van funkcije niti zaobilaziti.

Sigurnosni zaustavljač

- Na ručki se nalazi sigurnosni zaustavljač na prekidaču za paru, kojim se sprečava nehотиčno ispuštanje pare.
- Ako crevo za usisavanje pare tokom rada nakratko ostane bez nadzora, preporučuje se aktivirati osigurač (izvlačenjem sigurnosnog zaustavljača). Deaktivirajte osigurač kako biste ponovno aktivirali ispuštanje pare (uvucite sigurnosni zaustavljač).

Metode čišćenja

Čišćenje različitih materijala

- Pre obrađivanja kože, posebnih materijala i drvenih površina trebalo bi da pročitate instrukcije proizvođača i da uvek obavite probu na nekom skrivenom mestu ili na uzorku. Površinu tretiranu parom ostavite da se osuši, kako biste proverili da li dolazi do promena u boji i strukturi.
- Za čišćenje drvenih površina (nameštaj, vrata itd.) preporučuje se da se postupa posebno oprezno, budući da predugo tretiranje parom može oštetiti voštane premaze, sjaj ili boju obrađenih površina. Stoga se preporučuje da za ove površine koristite paru samo u kratkim vremenskim intervalima ili da ih čistite krpom koju ste prethodno naparili.

- Za naročito osetljive površine (npr. sintetičke materijale, lakirane površine itd.) preporučuje se funkcija parenja uz umanjenu snagu.
- Čišćenje plemenitog čelika: Nemojte da koristite abrazivne četke. Koristite ručni nastavak sa gumenom trakom ili uskom mlaznicom bez okrugle četke.

Osvežavanje tekstita

Pre obrade tekstita uređajem uvek na nekon sakrivenom mestu proverite njegovu postojanost na paru: Tekstil prvo naporite, zatim ga ostavite da se osuši pa na kraju proverite da li je došlo do promene boje ili oblika.

Čišćenje obloženih ili lakiranih površina

Prilikom čišćenja lakiranih ili plastificiranih površina poput kuhinjskog i sobnog nameštaja, vrata, parketa ili linoleuma, može doći do otapanja voska, politure za nameštaj, plastičnih obloga ili boja kao i do nastanka mrlja. Prilikom čišćenja ovih površina nakratko naporite krpom kojom ćete ih prebrisati.

Deterdžent

⚠ UPOZORENJE

Opasnost po zdravlje, opasnost od oštećenja. Obratite pažnju na sve instrukcije koje su priložene deterdžentima.

PAŽNJA

Rastvori deterdženata čija je pH vrednost viša od 13 (alkalne) ili manja od 2 (kisele) mogu oštetiti uređaj.

Napomena: Radi očuvanja životne sredine deterdžente treba koristiti štedljivo.

Kuhinja	Sredstvo za razgrađivanje masti i belančevina RM 731 (alkalno)
---------	----------------------------------------------------------------

Podne obloge, npr. neklizajuće pločice	Univerzalno sredstvo za čišćenje podova RM 743 (alkalno)
	Sredstvo za čišćenje gres pločica RM 753 (alkalno)
Sanitarne prostorije, npr. tuševi, podne obloge sa naslagama kamenca	Kiselno sredstvo za dubinsko čišćenje podova CA 20C

Za dodatne informacije zatražite brošuru proizvoda, kao i EU list sa sigurnosnim podacima za odgovarajuće sredstvo za pranje/čišćenje.

Stavljanje u pogon

Bočica za prskanje deterdženta

Samo SGV 6/5:

Napomena: Isporučena bočica za prskanje je prazna.

→ Napunite je deterdžentom.

Priprema rastvora deterdženta

Samo SGV 8/5:

→ U čistoj posudi pomešajte svežu vodu (maks. 40 °C) i deterdžent (u razmeri navedenoj na deklaraciji deterdženta).

Dopunjavanje rezervoara za deterdžent

Samo SGV 8/5:

→ Izvucite rezervoar za deterdžent.

→ Odvijte obrtni zatvarač rezervoara za deterdžent.

Napomena: Iz tehničkih razloga (automatsko ispuštanje vazduha iz pumpe) u rezervoaru za deterdžent ima vode.

→ Rezervoar za deterdžent napunite rastvorom deterdženta.

→ Opet zavijte obrtni zatvarač rezervoara za deterdžent.

→ Ugurajte rezervoar za deterdžent do kraja.

Punjenje rezervoara za svežu vodu

PAŽNJA

Rezervoar za svežu vodu nikada ne puniti demineralizovanom vodom ili sredstvom za čišćenje. To može da dovede do nepravilnosti funkcija i oštećenja na uređaju.

- Izvucite rezervoar za čistu vodu.
- Odvijte obrtni zatvarač rezervoara za čistu vodu.
- U rezervoar za čistu vodu sipajte najmanje 3 litra vode.
Napomena: Može se koristiti obična voda.
- Opet zavijte obrtni zatvarač rezervoara za čistu vodu.
- Ugurajte rezervoar za čistu vodu do kraja.

Montaža pribora

⚠ OPASNOST

Opasnost od opekotina! Kako biste sprečili isticanje pare prilikom odvajanja delova pribora, izvucite sigurnosni zaustavljač na prekidaču za paru.

- Pre upotrebe proverite da li je uređaj sigurno spojen.

Pribor sa utičnim spojem

- Otvorite poklopac utičnice za pribor, utaknite utikač pribora u utičnicu tako da se čujno uglavi.
- Povezivanje pribora: Spojite rukohvat ili cev za usisavanje pare sa željenim priborom. Ugurajte delove jedan u drugi tako da bravica pribora čujno dosedne.
- Skidanje pribora: Bravicu pribora držite pritisnutom pa rastavite delove pribora.

Pribor sa navojnim spojem

- Spojite pribor koji se može naviti pa ga zategnite rukom.

Zamena uložaka podnog nastavka

Slika 

Zamena uložaka ručnog nastavka

Slika 

Rukovanje

Tokom rada je neophodno da uređaj bude u vodoravnom položaju.

Ekran

Samo SGV 8/5:

- Na ekranu se prikazuje ili tekst ili prikaz sa crticama odnosno stupcima.
- Prikaz sa crticama odnosno stupcima predstavlja određeni vremenski period. Na početku vremenskog perioda prikazuje se 10 stupaca koje zdesna prema levo zamenjuju crtice tako da se na kraju prikaže 10 crtica.

Tekst #####

Fabrički namešteni jezici ekrana

- EU/CH: srpski
- GB: engleski

Korisnici čiji jezik nije na raspolaganju kao jezik ekrana:

- Odaberite engleski za jezik ekrana.

Odabir jezika ekrana

Raspoloživi jezici ekrana:

- srpski
- engleski
- francuski
- španski
- japanski
- Obrtni prekidač na uređaju postavite na „0/OFF“.
- Točkić na rukohvatu postavite na hladnu vodu.
- Pritisnite taster za usisavanje i prekidač za paru.
- Postavite obrtni prekidač na rad sa hladnom vodom/usisavanje.

language German

Donji red treperi jer jezik ekrana još nije memorisan.

- Otpustite taster za usisavanje i prekidač za paru.
- Točkićem odaberite jezik.
- Pritisnite prekidač za paru kako biste memorisali jezik ekrana. Donji red prestaje da treperi.

Uključivanje uređaja

PAŽNJA

Opasnost od oštećenja! Uređaj nemojte nagnjati kada je uključen.

- Utaknite strujni utikač.
- Postavite obrtni prekidač na željeni način rada.

filling process
please wait

Rad sa hladnom vodom/usisavanje

Napomena: U ovom načinu rada je funkcija točkića u svakom položaju „Nanošenje hladne vode“. Deaktivirano je parenje/rad sa vrućom vodom.

- Postavite obrtni prekidač na rad sa hladnom vodom/usisavanje.

Nanošenje hladne vode

cold water

- Pritisnite prekidač za paru. Sve dok je pritisnut, ispušta se hladna voda.

Usisavanje

- Pokretanje usisavanja: Kratko pritisnite taster za usisavanje.
- Prekinite usisavanje ponovnim kratkim pritiskom na taster za usisavanje.

Kombinovani način rada

- Pritisnite prekidač za paru i istovremeno nakratko pritisnite taster za usisavanje. Otpočinjete usisavanje, a istovremeno se ispušta i hladna voda.

Parenje/rad sa vrućom vodom/rad sa hladnom vodom/usisavanje

- Postavite obrtni prekidač na parenje/rad sa vrućom vodom/rad sa hladnom vodom/usisavanje.

⚠ OPASNOST

Opasnost od opekotina! Kako bi se sprečilo nenamerno ispuštanje pare, sigurnosni zaustavljač na prekidaču za paru može da se izvuče.

Parenje

⚠ OPASNOST

Opasnost od opekotina!

Započinje grejanje i zeleni indikator uključenosti grejanja treperi.

heating
#####

Grejanje se završava nakon oko 7 minuta. Indikator uključenosti grejanja svetli zeleno.

Napomena: Grejanje se tokom korišćenja uvek iznova uključuje (treperi zeleni indikator), kako bi se održao pritisak u kotlu.

steam/hot water
ready

-Prikaz tokom zamene-

steam/hot water
steam maximum

Zavisno od nameštenog stepena pare, na ekranu se prikazuje sledeće: maksimalna, srednja ili minimalna količina pare

- Pritisnite prekidač za paru. Sve dok je pritisnut, ispušta se para.

Regulacija količine pare

- Neznatna para (stepen I):
Za prskanje biljaka, čišćenje tekstila, tapeta, tekstilnog nameštaja itd.
 - Srednja količina pare (stepen II):
Za tekstilne podove, tepihe, prozorska stakla, glatke podne obloge.
 - Intenzivna para (stepen III):
Za odstranjivanje tvrdokorne prljavštine, mrlja i masnoće.
- Regulacijom količine pare na točkiću namestite željenu količinu pare.

Nanošenje vruće vode

⚠ OPASNOST

Opasnost od opekotina!

Napomena: Vruća voda (oko 70 °C) povećava učinak čišćenja. Proverite termičku postojanost površine koja se čisti.

- Namestite točkić na vruću vodu.

hot water

- Pritisnite prekidač za paru. Sve dok je pritisnut, ispušta se vruća voda.

Nanošenje hladne vode

- Namestite točkić na hladnu vodu.

cold water

- Pritisnite prekidač za paru. Sve dok je pritisnut, ispušta se hladna voda.

Usisavanje

- Pokretanje usisavanja: Kratko pritisnite taster za usisavanje.
→ Prekinite usisavanje ponovnim kratkim pritiskom na taster za usisavanje.

Kombinovani način rada

- Pritisnite prekidač za paru i istovremeno nakratko pritisnite taster za usisavanje. Započinje usisavanje, a istovremeno se ispušta i para ili vruća odnosno hladna voda.

Parenje/rad sa vrućom vodom/rad sa hladnom vodom/usisavanje (ecoefficiency)

Samo SGV 8/5:

Pri načinu rada ecoefficiency uređaj radi sa smanjenom usisnom snagom i smanjenom glasnoćom.

- Postavite obrtni prekidač na parenje/rad sa vrućom vodom/rad sa hladnom vodom/usisavanje (ecoefficiency).

Rad sa deterdžentom/usisavanje

Samo SGV 8/5:

Napomena: Proverite otpornost površine koja se čisti na deterdžent.

Napomena: U ovom načinu rada je funkcija točkića u svakom položaju „Nanošenje rastvora deterdženta“. Deaktivirano je parenje/rad sa vrućom odnosno hladnom vodom.

- Postavite obrtni prekidač na rad sa deterdžentom/usisavanje.

Nanošenje rastvora deterdženta

detergent

- Pritisnite prekidač za paru. Sve dok je pritisnut, ispušta se rastvor deterdženta.

Usisavanje

- Pokretanje usisavanja: Kratko pritisnite taster za usisavanje.
→ Prekinite usisavanje ponovnim kratkim pritiskom na taster za usisavanje.

Kombinovani način rada

- Pritisnite prekidač za paru i istovremeno nakratko pritisnite taster za usisavanje. Započinje usisavanje, a istovremeno se ispušta i rastvor deterdženta.

Napomena: Čim se celokupan sadržaj rezervoara deterdženta ispusti i opet usisa, rezervoar za prljavu vodu treba isprazniti kako bi se izbeglo suvišno stvaranje pene.

Nakon rada sa deterdžentom / ispiranje

Samo SGV 8/5:

- Nakon rada sa deterdžentom uređaj treba isprati.
- Ako se obrtni prekidač nakon rada sa deterdžentom ne postavi na ispiranje, na ekranu će se pojaviti sledeća poruka:

select flushing
program

- Postavite obrtni prekidač na ispiranje.

start
flushing

- Prekidač za paru držite pritisnutim. Ispiranje započinje. Podni nastavak držite iznad kanalizacionog otvora ili pokrenite usisavanje.

flushing
_ _ _ _

Ispiranje traje. Prikazuje se vreme.

Napomena: Ako se prekidač za paru otpusti, postupak ispiranja će se prekinuti. Pri ponovnom pritisku na prekidač za paru, ispiranje će se nastaviti.

flushing
finished

Napomena: Postupak ispiranja se može produžiti dužim pritiskom na prekidač za paru.

Pražnjenje rezervoara za prljavu vodu

- Otvorite poklopac rezervoara za prljavu vodu.
- Bravicu rezervoara za prljavu vodu pritisnite prema gore.
- Izvadite rezervoar za prljavu vodu.
- Odglavite zatvarač rezervoara za prljavu vodu pa skinite poklopac.
- Ispraznite rezervoar za prljavu vodu.

Odlaganje pribora

Pri kraćim prekidima u radu se podni nastavak može postaviti u položaj za odlaganje, a cev za usisavanje pare uglaviti.

Isključivanje uređaja

- Obrtni prekidač na uređaju postavite na „0/OFF“.
- Izvucite strujni utikač.

Samočišćenje

Samo SGV 8/5:

- Obrtni prekidač na uređaju postavite na samočišćenje.

prepare
self-cleaning

-Prikaz tokom zamene-

self-cleaning
see quickstart

- Rasklopite držač za podni nastavak (položaj za odlaganje).
- Skinite podni nastavak sa cevi za usisavanje pare.
- Cev za usisavanje pare uglavite u prihvatnik (dole) i držač (gore) tako da rukohvat bude okrenut prema spolja.

start
self-cleaning

- Nakratko pritisnite prekidač za paru. Samočišćenje se pokreće.

self-cleaning
_ _ _ _ _

Samočišćenje teče automatski. Prikazuje se vreme.

self-cleaning
finished

Nakon svake primene

- Isprazniti i osušiti rezervoar za svežu vodu.
- Isprazniti i osušiti rezervoar za deterđent (SGV 8/5).
- Isprazniti, očistiti i osušiti rezervoar za prljavu vodu.
- Temeljno očistiti pribor: ručku, crevo za usisavanje pare i utikač pribora očistiti vlažnom krpom. Ostatak pribora očistiti vrućom vodom i osušiti.
- Prebrišite uređaj sa spoljašnje strane vlažnom krpom.
- Kod vidljivih nečistoća, uređaj očistiti vlažnom krpom i deterđentom ili dezinfikovati, po potrebi.

△ UPOZORENJE

Opasnost od zagađenja klicama! Mesto za čišćenje uređaja izaberi tako da je isključena mogućnost zaprljanja okoline, prehrambenih namirnica i alata i mašina za obradu prehrambenih namirnica, npr. usled prskajuće vode.

Skladištenje uređaja

- Pritisnite blokadu utikača za pribor pa utikač izvucite iz utičnice za pribor.
- Ostavite pribor da se dobro osuši pa ga odložite u odgovarajući deo.
- Ispraznite rezervoar za svežu vodu.
- Samo SGV 8/5: Ispraznite i očistite rezervoar za deterđent.

Slika 

- Podni nastavak, usisne cevi, usisno crevo i strujni kabl treba čuvati kao što je prikazano na slici.
- Za izbegavanje neugodnih mirisa pre dužih perioda mirovanja uklonite svu vodu iz uređaja.
- Ostavite uređaj neka se dobro osuši: Rezervoare za prljavu vodu, svežu vodu i deterđent izvucite pomalo, a poklopac delu za odlaganje pribora ostavite otvorenim.
- Uređaj odložite u suhu prostoriju i zaštitite ga od neovlašćenog korišćenja.

Napomena: Uvek ostavite četke da se ohlade kako bi se izbeglo deformisanje dlačica.

Upotreba pribora

Napomena: Ostaci deterdženta ili emulzija za negu zaostali na površini koju želite očistiti mogu prilikom čišćenja parom prouzrokovati nastanak pruga koje će ipak nestati nakon višestruke primene.

Rukohvat bez pribora

Primeri primene

- Za uklanjanje neugodnih mirisa i nabora iz obešenih odevnih predmeta na način da ih naporite sa udaljenosti od 10-20 cm.

Uska mlaznica

Dejstvo čišćenja se povećava što je mlaznica bliža zaprljanom mestu, budući da su temperatura i pritisak pare najveći na samom izlazu iz mlaznice.

Primeri primene

- Primena mlaznice za uskomlazno parenje preporučuje se za teško dostupna mesta.
- Skidanje mrlja sa tekstilnih podova ili tepiha pre tretmana četkom.
- Čišćenje predmeta od plemenitog čelika, prozorskih stakala i emajliranih površina.
- Čišćenje uglova na stepenicama, prozorskim okvirima, okvirima vrata, aluminijumskim profilima.
- Čišćenje armatura.
- Čišćenje prozorskih kapaka, grejnih tela, unutrašnje čišćenje vozila.

Uska mlaznica i pribor

- Okrugla četka, prikladna za otklanjanje tvrdokorne prljavštine s posebno malih površina kao što su ploče šporeta, roletne, fuge između keramičkih pločica, sanitarni uređaji itd.
Napomena: Okrugla četka nije prikladna za čišćenje osetljivih površina.
- Produžetak: Ovim priborom moguće je optimalno čišćenje posebno nepristupačnih mesta. Idealno za čišćenje radijatora, okvira vrata, prozora, roletna, sanitarnih uređaja.

Podni usisni nastavak

Primeri primene

- Čišćenje većih površina, podnih obloga od keramike, mermera, parketa, tepiha itd.
- Podni nastavak sa uloškom sa gumenom trakom: Za usisavanje tečnosti sa glatkih površina.
- Podni nastavak sa uloškom četki: Za otapanje i struganje tvrdokorne prljavštine.

Ručna mlaznica

Primeri primene

- Čišćenje većih staklenih površina i ogledala, uopšteno glatkih površina ili za čišćenje tekstilnih površina kao što su kauči, dušeci itd.

Ručni nastavak i pribor

- Gumena traka: Za manje površine kao npr. prozorčice i ogledala. Za prozorska okna i veće površine kao npr. popločane zidove, radne površine ili površine od nerđajućeg čelika.
- Četkasti venac: Za tepihe, stepenice, unutrašnjost automobila, kao i uopšte za tekstilne površine (nakon probe na nekom skrivenom delu). Za abrazivno čišćenje i ribanje.

Čišćenje prozora

- Napomena:** Pri čišćenju na niskim temperaturama, prozorska stakla prethodno ugrejte. U tu svrhu kompletnu staklenu površinu lagano naporite sa razdaljine od oko 50 cm. Tako se izbegavaju površinske napetosti koje mogu prouzrokovati pucanje stakla.
- ➔ Površinu stakla ravnomerno naporite sa odstojanja od oko 20 cm kako bi prljavština smekšala.
 - ➔ Isključite dovod pare.
 - ➔ Gumenu traku prevucite po staklenoj površini odozgo prema dole pa usisajte.
 - ➔ Gumenu traku i donju ivicu prozora prebrišite i osušite prema potrebi.

Trouglasti nastavak

Trouglasti nastavak se sme koristiti samo pri usisavanju.

Transport

⚠ **OPREZ**

Opasnost od povreda i oštećenja! Prilikom transporta pazite na težinu uređaja.

- Podni nastavak postavite u deo za odlaganje na zadnjoj strani uređaja pa uglavite cev za usisavanje pare. Odvojite cevi za usisavanje pare.
- Otpustite pozicione kočnice pa uređaj odgurajte držeći ga za potisnu ručku.
- Prilikom pretovara uređaj držite za udubljenje i potisnu ručku.
- Za transport preko dužih relacija uređaj vucite iza sebe držeći ga za potisnu ručku.
- Prilikom transporta vozilima osigurajte uređaj od klizanja i nakretanja u skladu sa odgovarajućim važećim propisima. Prethodno ispraznite sve rezervoare.

Skladištenje

⚠ **OPREZ**

Opasnost od povreda i oštećenja! Pri skladištenju imajte u vidu težinu uređaja. Ovaj uređaj se sme skladištiti samo u zatvorenim prostorijama.

Nega i održavanje

⚠ **OPASNOST**

Uređaj pre svih radova na njemu isključite, izvucite strujni utikač i ostavite ga da se ohladi.

Provera zaptivki

- Redovno proveravajte stanje zaptivki (2 O-prstena) u utikaču pribora, u rukohvatu i u cevima za usisavanje pare. Prema potrebi zamenite zaptivke.

Napomena: Oštećeni ili nepostojeći O-prstenoivi mogu da budu uzrok povećanih temperatura na ručki.

Zamena filtera za grubu prljavštinu

- Otvorite poklopac rezervoara za prljavu vodu.
- Bravicu rezervoara za prljavu vodu pritisnite prema gore.
- Izvadite rezervoar za prljavu vodu.
- Odglavite zatvarač rezervoara za prljavu vodu pa skinite poklopac.
- Zakrenite poklopac za 180° i stavite ga na stranu.
- Skinite filter za grubu prljavštinu sa držača i zamenite ga.

Intervali održavanja

Godišnje

- Uređaj predajte servisnoj službi radi otklanjanja kamenca.

Otklanjanje smetnji

⚠ **OPASNOST**

Uređaj pre svih radova na njemu isključite, izvucite strujni utikač i ostavite ga da se ohladi.

⚠ **OPASNOST**

Uređaj sme da popravlja samo ovlašćena servisna služba.

Prikaz na ekranu bez indikatora

refill
detergent

- Sipajte deterđžent.
- Pravilno postavite rezervoar za deterđžent pa ga ugurajte do kraja.

Indikator za servis treperi žuto

service
error: E07

- Isključite uređaj, sačekajte nekoliko trenutaka pa ga opet uključite.
- Ako se indikator ne ugasi, ponovite postupak (najviše 4 puta).

service
error: E14

Opomena za uklanjanje kamenca (još 100h)

- Uređaj predajte servisnoj službi radi otklanjanja kamenca.

Indikator za servis svetli žuto

service
error: E15

Uklanjanje kamenca

- Uređaj predajte servisnoj službi radi otklanjanja kamenca.

Indikator ispražnjenosti rezervoara za svežu vodu svetli crveno

refill
fresh water

- Sipajte svežu vodu.
- Pravilno postavite rezervoar za svežu vodu pa ga ugurajte do kraja.

Indikator napunjenosti rezervoara za svežue vodu svetli crveno

drain
wastewater

- Prospite prljavu vodu.
- Pravilno postavite i uglavite rezervoar za prljavu vodu.

Indikator smetnje treperi crveno

service
error: E01

- Isključite uređaj.
- Proverite ispravan položaj rezervoara za svežu vodu.
- Ponovo uključite uređaj.
- Ako se indikator ne ugasi, ponovite postupak (najviše 4 puta).

Indikator za servis svetli žuto i indikator smetnje istovremeno svetli crveno

service
error: E01

- Obavestite servisnu službu.

service
error: E07

- Obavestite servisnu službu.

service
error: E09

- Obavestite servisnu službu.

service
error: E16

- Obavestite servisnu službu.

Indikator smetnje svetli crveno

service
error: E12

- Proverite ispravan položaj utikača za pribor.
- Isključite uređaj, sačekajte nekoliko trenutaka pa ga opet uključite.
- Ako se greška javi ponovo, nazovite servisnu službu.

service
error: E13

- Proverite ispravan položaj utikača za pribor.
- U slučaju da u rukohvat dospe voda, pobrinite se da se potpuno osuši.
- Isključite uređaj, sačekajte nekoliko trenutaka pa ga opet uključite.
- Ako se greška javi ponovo, nazovite servisnu službu.

Nedovoljan učinak usisavanja

- Uklonite začepljenja na podnom nastavku, cevi za usisavanje pare, rukohvatu i crevu za usisavanje pare.
- Uklonite začepljenja iz pribora.

Povećane temperature na ručki

- Proveriti zaptivke (2x O-prsten) na ručki i u cevima za usisavanje pare.

Servisna služba

Ako se smetnja ne da otkloniti, servisna služba mora ispitati uređaj.

Garancija

U svakoj zemlji važe garantni uslovi koje je izdala naša nadležna distributivna organizacija. Eventualne smetnje na uređaju za vreme trajanja garancije uklanjamo besplatno, ukoliko je uzrok greška u materijalu ili proizvodnji. U slučaju koji podleže garanciji obratite se sa potvrdom o kupovini Vašem prodavcu ili najbližoj ovlašćenoj servisnoj službi.

Pribor i rezervni delovi

Koristite samo originalni pribor i originalne rezervne delove, oni pružaju garanciju za bezbedan i nesmetan rad uređaja. Informacije o priboru i rezervnim delovima možete pronaći na www.kaercher.com.

Izjava o usklađenosti sa propisima EU

Ovim izjavljujemo da ovde opisana mašina po svojoj koncepciji i načinu izrade, sa svim njenim modelima koje smo izneli na tržište, odgovara osnovnim zahtevima dole navedenih propisa Evropske Zajednice o sigurnosti i zdravstvenoj zaštiti. Ova izjava prestaje da važi ako se bez naše saglasnosti na mašini izvedu bilo kakve promene.

Proizvod: Parni usisavač

Tip: 1.092-xxx

Odgovarajuće EU-direktive:

2006/42/EZ (+2009/127/EZ)

2014/30/EU

2011/65/EU

Primenjene usklađene norme:

EN 55014–1: 2006+A1: 2009+A2: 2011

EN 55014–2: 2015

EN 60335–1

EN 60335–2–54

EN 60335–2–68

EN 61000–3–2: 2014

EN 61000–3–3: 2013

EN 62233: 2008

EN 50581


Primenjeni nacionalni standardi:

-

5.966-234

Potpisnici rade po nalogu i sa ovlašćenjem posloводства.


H. Jenner
CEO


S. Reiser
Head of Approbation

Opunomoćeni za izradu dokumentacije:
S. Reiser

Alfred Kärcher GmbH & Co. KG

Alfred-Kärcher-Str. 28 - 40

71364 Winnenden (Germany)

Tel.: +49 7195 14-0

Faks: +49 7195 14-2212

Winnenden, 2016/04/01

Tehnički podaci

		SGV 6/5	SGV 6/5 *GB	SGV 8/5	SGV 8/5 *GB	SGV 8/5 *AU
Napon el. mreže	V	220-240	220-240	220-240	220-240	240
Frekvencija	Hz	1~ 50	1~ 50	1~ 50	1~ 50	1~ 50
Napon u rukohvatu	V	5	5	5	5	5
Ukupna nominalna snaga uređaja	W	3400	2900	3400	2900	2400
Nominalna snaga ventilatora	W	1200	1200	1200	1200	1200
Prijemna snaga parnog kotla	W	3000	2700	3000	2700	2200
Glavna pumpa	W	48	48	48	48	48
Pumpa za vodu	W	28	28	28	28	28
parni kotao	l	3,4	3,4	3,4	3,4	3,4
Količina napunjenosti rezervoara za svežu vodu	l	5,6	5,6	5,6	5,6	5,6
Količina napunjenosti rezervoara za prljavu vodu	l	5	5	5	5	5
Količina napunjenosti rezervoara za deterđent	l	--	--	2	2	2
Maks. protok vazduha	l/s	74	74	74	74	74
Maks. podpritisak	kPa (mbar)	25,4 (254)	25,4 (254)	25,4 (254)	25,4 (254)	25,4 (254)
Radni pritisak	MPa	0,6	0,6	0,8	0,8	0,8
Maks. pritisak pare	MPa	1,0	1,0	1,2	1,2	1,2
Maks. količina pare - konstantna	g/min	55	50	75	65	60
Vreme zagrevanja	min	6,5	7,0	7,0	8,0	10,0
Maks. radna temperatura vruće vode	°C	70	70	70	70	70
Maks. radna temperatura parenja	°C	164	164	173	173	173
Protok vode	ml/min	550	550	550	550	550
Protok sredstva za čišćenje	ml/min	--	--	550	550	550
Stepen zaštite	--	IPX4	IPX4	IPX4	IPX4	IPX4
Klasa zaštite	--	I	I	I	I	I
Dužina x širina x visina	mm	640 x 495 x 965	640 x 495 x 965	640 x 495 x 965	640 x 495 x 965	640 x 495 x 965
Tipična radna težina	kg	39	39	40	40	40
Maks. ugao naginjanja	°	10	10	10	10	10

Izračunate vrednosti prema EN 60335-2-68

Nivo zvučnog pritiska L_{pA}	dB(A)	67	67	67	67	67
Nepouzdanost K_{pA}	dB(A)	1	1	1	1	1
Vrednost vibracije na ruci	m/s ²	<2,5	<2,5	<2,5	<2,5	<2,5
Nepouzdanost K	m/s ²	0,2	0,2	0,2	0,2	0,2

Strujni kabl	H07RN-F 3x1,5 mm ²	
	Br. dela	Dužina kabla
EU	6.648-098.0	7,5 m
GB	6.648-102.0	7,5 m
CH	6.648-119.0	7,5 m
AU	6.650-709.0	7,5 m



Преди първото използване на Вашия уред прочетете това оригинално инструкция за работа, действайте според него и го запазете за по-късно използване или за следващия притежател.

- Преди първото пускане в експлоатация непременно прочетете Указания за безопасност № 5.956-065.0!
- При пренебрегване на Упътването за експлоатация и на Указанията за безопасност могат да възникнат повреди по уреда и опасности за обслужващия го и за други лица.
- При транспортни дефекти незабавно информирайте търговеца.

Съдържание

Опазване на околната среда	BG	1
Степени на опасност	BG	1
Употреба по предназначение	BG	1
Управление на хигиената по стандарт НАССР	BG	2
Символи на уреда	BG	2
Преглед	BG	2
Предпазни приспособления .	BG	3
Методи на почистване	BG	4
Пускане в експлоатация	BG	5
Обслужване	BG	6
Използване на принадлежностите	BG	10
Транспорт	BG	11
Съхранение	BG	11
Грижи и поддръжка	BG	11
Помощ при неизправности . .	BG	12
Гаранция	BG	13
Принадлежности и резервни части	BG	13
ЕС Декларация за съответствие	BG	14
Технически данни	BG	15

Опазване на околната среда



Опаковъчните материали могат да се рециклират. Моля не хвърляйте опаковките при домашните отпадъци, а ги предайте на вторични суровини с цел повторна употреба.



Старите уреди съдържат ценни материали, подлежащи на рециклиране, които могат да бъдат употребени повторно. Батерии, масла и подобни на тях не бива да попадат в околната среда. Поради това моля отстранявайте старите уреди, използвайки подходящи за целта системи за събиране.

Указания за съставките (REACH)

Актуална информация за съставките ще намерите на:

www.kaercher.com/REACH

Степени на опасност

⚠ ОПАСНОСТ

Указание за непосредствено грозяща опасност, която води до тежки телесни наранявания или до смърт.

⚠ ПРЕДУПРЕЖДЕНИЕ

Указание за възможна опасна ситуация, която може да доведе до тежки телесни наранявания или до смърт.

⚠ ПРЕДПАЗЛИВОСТ

Указание за възможна опасна ситуация, която може да доведе до леки наранявания.

ВНИМАНИЕ

Указание за възможна опасна ситуация, която може да доведе до материални щети.

Употреба по предназначение

⚠ ПРЕДУПРЕЖДЕНИЕ

Уредът не е подходящ за изсмукване на вредни за здравето прахове.

- Уредът е предназначен за производство на пара и изсмукване на разсипани течности и твърди частици, които са посочени в това Упътване за експлоатация.
- Този уред е проверен и сертифициран съгласно стандарт НАССР и е предназначен съответно за основно и хигиенично почистване в рамките на управлението на хигиената по стандарт НАССР.

- Този уред е годен за професионална употреба, напр. в хотели, училища, болници, фабрики, магазини, офиси и помещения под наем.

Управление на хигиената по стандарт HACCP

Указание: Управлението на хигиената по стандарт HACCP е стандартизирана процедура за предотвратяване на рисковете по отношение на хигиената в организации в хранително-вкусовата преработвателна индустрия, болници, хотели, професионални кухни и др.

- Благодарение на високите температури на парата на уредите, заедно в комбинация със съответните аксесоари, те са особено ефективни при почистване.
- Повърхностите не само се почистват основно (99,9 % от упоритите и силни замърсявания), освен това се постига намаляване на бактериите с до 3 логаритмични единици.

Символи на уреда



Пара

ВНИМАНИЕ – Опасност от изгаряне

Преглед

Инструкция за бърз старт **SGV 6/5**

Фигура **A**

- 1 Пълнене на резервоара за чиста вода
- 2 Монтиране на принадлежностите
- 3 Избор на режим на работа, Нагриване на уреда
- 4 Почистване - Режим обливане с пара/засмукване
- 5 Изпразване на резервоара за мръсна вода
- 6 Съхранение на принадлежности
- 7 Съхранение на уреда

Инструкция за бърз старт **SGV 8/5**

Фигура **A**

- 1 Пълнене на резервоара за чиста вода, Приготвяне на почистващ разтвор, Пълнене на резервоара за почистващ препарат
- 2 Монтиране на принадлежностите
- 3 Избор на режим на работа, Нагриване на уреда
- 4 Почистване - Режим обливане с пара/засмукване
- 5 Почистване - Режим почистващ препарат/засмукване
- 6 Промиване на уреда
- 7 Почистване - Режим обливане с пара/засмукване
- 8 Изпразване на резервоара за мръсна вода
- 9 Извършване на самопочистване
- 10 Съхранение на принадлежности
- 11 Съхранение на уреда

Елементи на уреда

Фигура **B**

- 1 Блокировка на резервоара за мръсна вода
- 2 Капак на резервоара за мръсна вода
- 3 Резервоар за мръсна вода
- 4 Филтър за груби замърсявания
- 5 Носач на филтъра
- 6 Маркуч всмукване на пара
- 7 Плъзгаща скоба
- 8 Носач за маркуча
- 9 Адаптер за принадлежности (Homebase)
- 10 Носач за всмукващата тръба за пара (позиция за паркиране)
- 11 Поемане на всмукващата тръба за пара (самопочистване) (само **SGV 8/5**)
- 12 Носач за подовата дюза (позиция за паркиране)
- 13 Водещи колела със застопоряваща спирачка
- 14 Резервоар за чиста вода (**SGV 8/5**) Резервоар за аерозолна бутилка с почистващи препарати (**SGV 6/5**)
- 15 Удълбочение за хващане
- 16 Резервоар за чиста вода

- 17 Контакт за принадлежности
- 18 Блокировка на щепсела за принадлежност
- 19 Вложка с гумени фаски за подова дюза
- 20 Подова дюза
- 21 Блокировка на вложките за подова дюза
- 22 Триъгълна дюза
- 23 Щепсел за принадлежности
- 24 Покритие на контакта за принадлежност
- 25 Обслужващо поле
- 26 Покритие на поставката за принадлежност
- 27 Поставка за принадлежности
- 28 Фиксиране на принадлежностите
- 29 Закопчалка със завъртане на резервоара за почистващ препарат (само SGV 8/5)
- 30 Закопчалка със завъртане на резервоара за чиста вода
- 31 Дръжка за носене на резервоара за чиста вода, съгваема
- 32 Аерозолна бутилка с почистващ препарат (само SGV 6/5)
- 33 Всмукваща тръба за пара
- 34 Кръгла четка
- 35 Ръкохватка
- 36 Точкова струйна дюза/адаптер за дюза за фуги
- 37 Удължение за точкова струйна дюза
- 38 Гумена фаска за ръчна дюза
- 39 Ръчна дюза
- 40 Четков венец за ръчна дюза
- 41 Дюза за почистване на фуги
- 42 Вложка с ивици с четки за подова дюза
- 43 Жлеб за натискане
- 44 Поставка за подовата дюза
- 45 Кука за кабела, въртяща се:
- 46 Изпускане на въздуха, работен въздух
- 47 Носач за всмукващата тръба за пара
- 48 Захранващ кабел
- 49 Носач за триъгълна дюза
- 50 Инструкция за бърз старт
- 51 Покритие на резервоара за мръсна вода

52 Закопчалка на резервоара за мръсна вода

53 Типова табелка

Обслужващо поле

Фигура 

- 1 0/OFF
- 2 Режим на работа: Режим студена вода/засмукване
- 3 Режим на работа: Режим обливане с пара/гореща вода/студена вода/засмукване (екоefficiency)
- 4 Режим на работа: Режим обливане с пара/гореща вода/студена вода/засмукване
- 5 Режим на работа: Изплакване (само SGV 8/5)
- 6 Режим на работа: Режим почистващ препарат/засмукване (само SGV 8/5)
- 7 Режим на работа: Самопочистване (само SGV 8/5)
- 8 Въртящ прекъсвач
- 9 Дисплей (само SGV 8/5)
- 10 Контролна лампа "Готовност за експлоатация" (зелена)
- 11 Контролна лампа „Загриване вкл“ (зелена)
- 12 Контролна лампа „Сервиз“ (жълта)
- 13 Контролна лампа „Резервоар за чиста вода празен“ (червена)
- 14 Контролна лампа „Резервоар за мръсна вода пълен“ (червена)
- 15 Контролна лампа "Неизправност" (червена)
- 16 Ръчно колело
- 17 Бутон за засмукване
- 18 Бутон за парата
- 19 Предпазна спирачка
- 20 Регулиране на количеството на парата: Степени I-II-III
- 21 Нанасяне на гореща вода
- 22 Нанасяне на студена вода

Предпазни приспособления

Предпазните приспособления служат за защита на потребителя и не бива да се спират или да се пренебрегва тяхната функция.

Предпазна спирачка

- Дръжката притежава предпазна спирачка на бутона за пара, която предотвратява подаването на пара по невнимание.
- Ако по време на работа маркучът за всмукване на пара остава за кратко без надзор, се препоръчва да се активира предпазителят (натиснете предпазната спирачка). За да задействате отново подаване на пара деактивирайте предпазителя (приберете навътре предпазната спирачка).

Методи на почистване

Почистване на различни материали

- Преди третиране на кожа, специални платове и дървени повърхности би трябвало да прочетете указанията на производителя и винаги да извършите проба на скрито място или на мостра от тях. Оставете третираната с пара повърхност да изсъхне, за да проверите, дали са настъпили промени на цвета или формата.
- За почистването на дървени повърхности (мебели, врати и т.н.) се препоръчва да се подхожда особено внимателно, тъй като прекалено продължителното третиране с пара може да повреди восъчните покрития, гланца или цвета на повърхностите. Поради това се препоръчва, за тези повърхности пара да се използва само за кратки интервали или да се извърши почистване с предварително оставена на пара кърпа.
- За особено чувствителни повърхности (напр. синтетични материали, лакирани повърхности и т.н.) се препоръчва да се използва функция Паря с минимална мощност.
- Почистване на благородна стомана: Избягвайте използването на абразивни четки. Използвайте ръчна дюза с гумени фаски или точкова струйна дюза без кръгли четки.

Освежаване на текстил

Преди третиране с уреда винаги проверявайте устойчивостта на текстилните тъкани на скрито място: Първо облейте с пара, след това оставете да изсъхне и накрая проверете за изменения на цвета и формата.

Почистване на повърхности с покритие или лак

При почистване на лакирани или покрити с пластмаса повърхности, като напр. кухненски и стайни мебели, врати, паркет, линолеум могат да се отделят восък, мебелен лак, изкуствени покрития или бои или да се образуват петна. При почистването на тези повърхности напое е една кърпа с пара и избършете повърхностите с нея.

Почистващ препарат

⚠ ПРЕДУПРЕЖДЕНИЕ

Опасност за здравето, опасност от увреждане Всички указания, които са приложени към почистващите препарати, трябва да се спазват.

ВНИМАНИЕ

Разтвори от почистващи препарати с рН-стойност по-голяма от 13 (алкални) и по-малка от 2 (кисели) могат да доведат до увреждания на уреда.

Указание: За да щадите околната среда, подхождайте пестеливо към почистващ препарат.

В кухнята	Разтворител на мазнини и белтъчини RM 731 (алкални)
Подови настилки, напр. предпазен фаянс	Универсален препарат за почистване на подове RM 743 (алкален)
	Универсален препарат за почистване на фаянсайн RM 753 (алкален)

Санитарна зона, напр. душ, подови настилки с варовикови отлагания	Основен почистващ препарат за подове СА 20С (кисел)
-------------------------------------------------------------------	-----------------------------------------------------

За повече информация изискайте информационен лист за продукта и ЕС сертификата за безопасност на съответното почистващо средство.

Пускане в експлоатация

Аерозолна бутилка с почистващ препарат

Само SGV 6/5:

Указание: Доставената аерозолна бутилка е празна.

- Напълнете аерозолната бутилка с почистващ препарат

Приготвяне на почистващ разтвор

Само SGV 8/5:

- Смесете чистата вода (макс. 40 °C) и почистващото средство в чист съд (концентрация съответства на данните на почистващото средство).

Пълнене на резервоара за почистващ препарат

Само SGV 8/5:

- Извадете резервоара за почистващ препарат.
- Развийте закопчалката със завъртане на резервоара за почистващ препарат.
- Указание:** По технически причини (автоматично обезвъздушаване на помпите) в резервоара за почистващ препарат може да се намира вода.
- Напълнете резервоара за почистващ препарат с почистващ разтвор.
- Отново завийте закопчалката със завъртане на резервоара за почистващ препарат.
- Приберете докрай навътре резервоара за почистващ препарат.

Пълнене на резервоара за чиста вода

ВНИМАНИЕ

Никога не пълнете резервоара за чиста вода с деминерализирана вода или с почистващо средство. Това може да доведе до неизправности и повреди по уреда.

- Извадете резервоара за чиста вода.
- Развийте закопчалката със завъртане на резервоара за чиста вода.
- Напълнете резервоара за чиста вода с 3 литра вода.
Указание: Може да се използва нормална вода от водопровода.
- Отново завийте закопчалката със завъртане на резервоара за чиста вода.
- Приберете докрай навътре резервоара за чиста вода.

Монтиране на принадлежностите

⚠ ОПАСНОСТ

Опасност от изгаряне! За да се предотврати излизане на пара при разделяне на принадлежностите, предпазната спиралка на бутона за пара трябва да се изтегли.

- Преди употреба проверете сигурната връзка на принадлежностите.

Принадлежност с щекерно съединение

- Отворете покритието на контакта за принадлежност, поставете щекер за принадлежност в контакта за принадлежност, да се чуе фиксирането.
- Свързване на принадлежност: Свържете дръжката или всмукващата тръба за пара с желаната принадлежност. Пъхнете частите една в друга, докато се фиксира принадлежността.
- Сваляне на принадлежност: Задръжте натиснат фиксатора за принадлежност и отделете принадлежностите една от друга.

Принадлежност с винтово съединение

- Свържете завинтващата се принадлежност и я затегнете на ръка.

Смяна на вложки на подовата дюза

Фигура **D**

Смяна на вложки на ръчната дюза

Фигура **E**

Обслужване

По време на експлоатацията е необходимо уредът да бъде в хоризонтално положение.

Дисплей

Само SGV 8/5:

- На дисплея се показва или текст или изображение с чертички/ленти.
- Изображението с чертички/лентички представя периода от време. В началото на периода от време се показват 10 лентички, които откъсно наляво се заменят от чертички, докато накрая се показват 10 чертички.

Текст
#####

Фабрично настроен език на дисплея

- EU/CH: Немски
- GB: Английски

Потребители, чиито официален език на страната не е наличен като език на дисплея:

- Изберете английски като език на дисплея.

Избор на езика на дисплея

Налични езици на дисплея:

- Немски
- Английски
- Френски
- Испански
- Японски
- Поставете въртящия се прекъсвач на уреда на „0/OFF“.
- Поставете ръчното колело на дръжката на Студена вода.

- Натиснете бутона за засмукване и бутона за пара.
- Поставете въртящия се прекъсвач на режим студена вода/засмукване.

language
German

Долният ред мига, тъй като езикът на дисплея още не е запаметен.

- Пуснете бутона за засмукване и бутона за пара.
- Изберете езика с помощта на ръчното колело.
- Натиснете бутона за пара, за да запаметите езика на дисплея. Долният ред спира да мига.

Включване на уреда

ВНИМАНИЕ

Опасност от увреждане! Не обръщайте уреда, когато е включен.

- Включете щепсела в електрическата мрежа.
- Поставете въртящия се прекъсвач на желанния режим на работа.

filling process
please wait

Режим студена вода/засмукване

Указание: При този режим на работа ръчното колело във всяко положение има функция „Нанасяне на студена вода“. Режимът с пара/гореща вода е деактивиран.

- Поставете въртящия се прекъсвач на режим студена вода/засмукване.

Нанасяне на студена вода

cold water

- Натиснете бутона за пара. Докато бутонът се държи натиснат, се подава студена вода.

Режим на всмукване

- Стартиране на режим засмукване: Натиснете за кратко бутона за засмукване.
- Приключете режим Засмукване: Отново натиснете за кратко бутона за засмукване.

Комбиниран режим

→ Натиснете бутона за пара и едновременно с това натиснете за кратко бутона за засмукване. Режим засмукване започва и едновременно се подава студена вода.

Режим обливане с пара/гореща вода/студена вода/засмукване

→ Поставете въртящия се прекъсвач на режим обливане с пара/гореща вода/студена вода/засмукване.

⚠ **ОПАСНОСТ**

Опасност от попарване! За да се избегне случайното изпускане на пара, може да се изтегли предпазителя на бутона за пара.

Режим обливане с пяна

⚠ **ОПАСНОСТ**

Опасност от изгаряне!

Операцията на загреване започва и контролната лампа „Загреване вкл“ мига зелено.

heating

_ _ _ _ _

След ок. 7 минути операцията на загреване приключва. Контролната лампа „Загреване вкл“ мига зелено.

Указание: По време на използване загреването се включва от време на време (контролната лампа мига зелено), за да поддържа постоянно налягането в котела.

steam/hot water
ready

-Сменяща се индикация-

steam/hot water
steam maximum

В зависимост от настроената парна степен на дисплея се показва следното: Максимум пара или Средна пара или Минимум пара

→ Натиснете бутона за пара. Докато бутонът се държи натиснат, се подава пара.

Регулиране на количеството на парата

- Лека пара (степен I):
За напръскване на растения, почистване на платове, тапети, меки мебели и т.н.
 - Средна пара (степен II):
За подове с килими, килими, стъкла на прозорци.
 - Силна пара (степен III):
За отстраняване на упорити замърсявания, петна и мазнини.
- С ръчното колело поставете регулаторето на количеството на парата на желаната парна степен.

Нанасяне на гореща вода

⚠ **ОПАСНОСТ**

Опасност от изгаряне!

Указание: Горещата вода (ок. 70 °C) повишава ефекта от почистването. Проверете термоустойчивостта на повърхността за почистване.

→ Поставете ръчното колело на Гореща вода.

hot water

→ Натиснете бутона за пара. Докато бутонът се държи натиснат, се подава гореща вода.

Нанасяне на студена вода

→ Поставете ръчното колело на Студена вода.

cold water

→ Натиснете бутона за пара. Докато бутонът се държи натиснат, се подава студена вода.

Режим на всмукване

→ Стартиране на режим засмукване: Натиснете за кратко бутона за засмукване.

→ Приключете режим Засмукване: Отново натиснете за кратко бутона за засмукване.

Комбиниран режим

- Натиснете бутона за пара и едновременно с това натиснете за кратко бутона за засмукване. Режим засмукване започва и едновременно се подава пара или гореща/студена вода.

Режим обливане с пара/гореща вода/студена вода/засмукване (eco!efficiency)

Само SGV 8/5:

При режим на работа eco!efficiency уредът работи с намалена мощност на всмукване и намален шум.

- Поставете въртящия се прекъсвач на режим обливане с пара/гореща вода/студена вода/засмукване (eco!efficiency).

Режим почистващ препарат/засмукване

Само SGV 8/5:

Указание: Проверете устойчивостта на повърхността за почистване към почистващия препарат.

Указание: При този режим на работа ръчното колело във всяко положение има функция „Нанасяне на почистващ разтвор“. Режим обливане с пара/гореща/студена вода е деактивиран.

- Поставете въртящия се прекъсвач на режим почистващ препарат/засмукване.

Нанасяне на почистващ разтвор

detergent

- Натиснете бутона за пара. Докато бутонът се държи натиснат, се подава почистващ разтвор.

Режим на всмукване

- Стартиране на режим засмукване: Натиснете за кратко бутона за засмукване.
- Приключете режим Засмукване: Отново натиснете за кратко бутона за засмукване.

Комбиниран режим

- Натиснете бутона за пара и едновременно с това натиснете за кратко бутона за засмукване. Режим засмукване започва и едновременно се подава почистващ разтвор.

Указание: Щом бъде изразходено цялото съдържание на резервоара за почистващ препарат и отново се засмуква, трябва да се изпразни резервоара за мръсна вода, за да се избегне прекомерното образуване на пяна.

След режим с почистващи препарати / изплакване

Само SGV 8/5:

- След режим с почистващи препарати уредът трябва да бъде изплакнат.
- Ако след режим с почистващи препарати въртящият се прекъсвач не бъде поставен на изплакване, на дисплея се появява следното съобщение:

select flushing
program

- Поставете въртящия се прекъсвач на изплакване.

start
flushing

- Задръжте бутона за пара натиснат. Стартира изплакване. Дръжте подовата дюза над канал или стартирайте режим засмукване.

flushing
_ _ _ _

Протича изплакване. Показва се времето, които протича.

Указание: Ако пуснете бутона за пара, процесът на изплакване спира. При повторно натискане на бутона за пара процесът на изплакване продължава.

flushing
finished

Указание: Процесът на изплакване може да бъде удължен посредством по-продължително натискане на бутона за пара.

Изпразнете резервоара за мръсна вода

- Отворете покритието на резервоара за мръсна вода.
- Натиснете блокировката на резервоара за мръсна вода нагоре.
- Свалете резервоара за мръсна вода.
- Деблокирайте закопчалката на резервоара за мръсна вода и свалете капака.
- Изпразнете резервоара за мръсна вода.

Сваляне на принадлежностите

При кратко прекъсване на работата подовата дюза може да бъде поставена в позиция за паркиране и да се фиксира всмукващата тръба за пара.

Изключете уреда

- Поставете въртящия се прекъсвач на уреда на „0/OFF“.
- Издърпайте щепсела.

Самопочистване

Само SGV 8/5:

- Поставете въртящия се прекъсвач на уреда на Самопочистване.

prepare
self-cleaning

-Сменяща се индикация-

self-cleaning
see quickstart

- Наклонете носача за подовата дюза (позиция за паркиране).
- Отстранете подовата дюза от всмукващата тръба за пара.
- Фиксирайте всмукващата тръба за пара в отвора за закрепване (долу) и в носача (горе) така, че дръжката да сочи навън.

start
self-cleaning

- Натиснете за кратко бутона за пара. Самопочистването стартира.

self-cleaning

#####

Самопочистване протича автоматично. Показва се времето, които протича.

self-cleaning
finished

След всяка употреба

- Изпразнете резервоара за чиста вода и подсушете.
- Изпразнете резервоара за почистващ препарат (SGV 8/5) и подсушете.
- Изпразнете резервоара за мръсна вода, почистете и подсушете.
- Почистете старателно принадлежностите: Почистете дръжката, маркуча за всмукване на пара и щепсела за принадлежности с влажна кърпа. Почистете и подсушете останалите аксесоари с гореща вода.
- Почистете уреда отвън с влажна кърпа.
- При видими замърсявания, почиствайте уреда с топла влажна кърпа и почистващ препарат или евентуално дезинфекцирайте.

⚠ ПРЕДУПРЕЖДЕНИЕ

Опасност от бактериологично замърсяване! Изберете място за почистване на уреда така, че да бъдат изключени замърсявания от околната среда, хранителни продукти и инструменти и машини за преработка на храни, напр. поради изпръскване.

Съхранение на уреда

- Натиснете блокировката на щепсела за принадлежности и изтеглете щепсела за принадлежности от контакта за принадлежности.
- Оставете принадлежностите да изсъхнат достатъчно и ги поставете в поставката за принадлежности.
- Изпразнете резервоара за чиста вода.
- Само SGV 8/5: Изпразнете и почистете резервоара за почистващ препарат.

Фигура E

- Съхранявайте подовата дюза, всмукващите тръби за пара, маркуча за всмукване на пара и хранящия кабел, както е показано на фигурата.
- За избягване на лоши миризми преди по-продължителни престои да се отстранява цялата вода от уреда.
- Оставете уреда да изсъхне достатъчно: Изтеглете малко резервоара за мръсна вода, за чиста вода и резервоара за почистващ препарат и отворете покритието на поставката за принадлежностите.
- Уредът да се съхранява в сухо помещение и да се осигури против некомпетентна употреба.

Указание: Винаги оставяйте четките да се охладят, така че да се избегне всякаво обезформяне на четината.

Използване на принадлежностите

Указание: Остатъците от почистващи препарати или поддържащи емулсии, които още се намират на почистваната повърхност, при почистване с пара могат да доведат до неравномерни места, които обаче изчезват при многократно приложение.

Дръжка без принадлежност

Примери за използване

- Отстраняване на миризми и гънки от окачени дрехи, като ги напръскате с пара от разстояние 10-20 см.

Струйна дюза

Колкото по-близо държите дюзата до замърсеното място, толкова по-голям е почистващият ефект, тъй като температурата и налягането на парата са най-силни директно при излизане.

Примери за използване

- Използването на точковата струйна дюза се препоръчва за трудно достъпни места.
- Третиране на петна върху подове с килими или килими преди използване на четката.
- Почистване на благородна стомана, стъкла на прозорци, огледала и емайлирани повърхности.
- Почистване на ъгли на стълби, рамки на прозорци, рамки на врати, алуминиеви профили.
- Почистване на арматури.
- Почистване на капаци на прозорци, отоплителни тела, вътрешно почистване на превозни средства.

Точкова струйна дюза и принадлежност

- Кръгла четка, подходяща за упорити замърсявания на много малки повърхности като котлони, ролетни щори, кахлени фуги, санитарни системи и т.н.

Указание: Кръглата четка не е подходяща за почистване на деликатни повърхности.

- Удължител: С тази принадлежност е възможно оптимално почистване на недостъпни места. Идеален за почистване на радиатори, рамки на врати, прозорци, ролетни щори, санитарни системи.

Подова дюза

Примери за използване

- Почистване на големи площи, подове от керамика, мрамор, паркет, килими и т.н.
- Подова дюза с вложка с вложка с гумени фаски: За изсмукване на течности от гладки повърхности.
- Подова дюза с вложка с ивици с четки: За разтваряне и изтъркване на упорити замърсявания.

Ръчна дюза

Примери за използване

- Препоръчва се за почистване на големи стъклени и огледални повърхности, гладки повърхности най-общо или за почистване на текстилни повърхности като канапета, матраци и т.н.

Ръчна дюза и принадлежности

- Гумена фаска: За малки повърхности като напр. малки прозорци и огледала. За стъкла на прозорци и по-големи повърхности като напр. стенни плочки, работни повърхности, повърхности от благородна стомана.
- Четков венец: За килими, стълби, вътрешно обзавеждане на коли, търговски повърхности най-общо (след тест на скрито място). За абразивно почистване и търкане.

Почистване на прозорци

Указание: През сезоните с много ниски температури загрейте предварително стъклата на прозорците. За целта облейте леко с пара цялата стъклена повърхност от разстояние от ок. 50 см. По този начин се избягват напрежения на повърхността, които могат да доведат до счупване на стъклото.

- ➔ Облейте стъклената повърхност равномерно с пара от разстояние от ок. 20 см, за да разтворите мръсотията.
- ➔ Изключете подаването на пара.
- ➔ Прокарвайте гумената фаска отгоре надолу по стъклената повърхност на успоредни последователни ленти и изсмучете.
- ➔ При нужда избърсвайте до сухо гумената фаска и долния ръб на прозореца.

Триъгълна дюза

Използването на триъгълната дюза е позволено само във връзка с функцията с пара.

Транспорт

⚠ ПРЕДПАЗЛИВОСТ

*Опасност от нараняване и повреда!
При транспорт имайте пред вид телото на уреда.*

- ➔ Поставете подовата дюза на задната страна на уреда и фиксирайте всмукващата тръба за пара. Свалете всмукващите тръби за пара.
- ➔ Освободете застопоряващите спирачки и избутайте уреда за плъзгащата скоба.
- ➔ За разтоварване хванете уреда за удълбочението за хващане и за плъзгащата скоба.
- ➔ За транспорт на по-дълги отсечки дърпайте уреда след себе си за плъзгащата скоба.
- ➔ При транспорт в автомобили осигурявайте уреда съгласно валидните директиви против плъзгане и преобръщане.
Преди това изпразнете всички резервоари.

Съхранение

⚠ ПРЕДПАЗЛИВОСТ

*Опасност от нараняване и повреда!
При съхранение имайте пред вид телото на уреда.*

Съхранението на този уред е позволено само във вътрешни помещения.

Грижи и поддръжка

⚠ ОПАСНОСТ

Преди всякаква работа по уреда изключете уреда, извадете мрежовия щепсел и оставете уреда да се охлади.

Проверка на уплътненията

- ➔ Редовно проверявайте състоянието на уплътненията (2x кръгли уплътнения) в щепсела за принадлежности, в дръжката и във всмукващите тръби за пара. Евентуално сменяйте уплътненията.

Указание: Повредени или липсващи уплътнителни пръстени могат да станат причина за повишени температури в ръкохватката.

Смяна на филтър за груби замърсявания

- Отворете покритието на резервоара за мръсна вода.
- Натиснете блокировката на резервоара за мръсна вода нагоре.
- Свалете резервоара за мръсна вода.
- Деблокирайте закопчалката на резервоара за мръсна вода и свалете капака.
- Завъртете капака на 180° и го свалете.
- Изтеглете филтъра за груби замърсявания от носача на филтъра и го сменете.

Интервали на поддръжка

Ежегодно

- Котленият камък да се почисти от сервиза.

Помощ при неизправности

⚠ **ОПАСНОСТ**

Преди всякаква работа по уреда изключете уреда, извадете мрежовия щепсел и оставете уреда да се охлади.

⚠ **ОПАСНОСТ**

Ремонтните дейности по уреда да се извършват единствено от оторизиран сервиз.

Индикация на дисплея без контролна лампа

refill
detergent

- Долейте почистващ препарат.
- Поставете правилно резервоара за почистващ препарат, приберете го докрай навътре.

Контролна лампа „Сервиз“ мига жълто

service
error: E07

- Изключете уреда, изчакайте малко, след това отново включете уреда.
- Ако контролната лампа не изгасне, повторете операцията (макс. 4 пъти).

service
error: E14

Предварително предупреждение за почистване от варовик (още 100 ч)

- Котленият камък да се почисти от сервиза.

Контролна лампа „Сервиз“ свети жълто

service
error: E15

Почистване от варовик

- Котленият камък да се почисти от сервиза.

Контролна лампа „Резервоар за чиста вода празен“ свети червено

refill
fresh water

- Долейте чиста вода.
- Поставете правилно резервоара за чиста вода, приберете го докрай навътре.

Контролна лампа „Резервоар за мръсна вода пълен“ свети червено

drain
wastewater

- Изпразнете мръсната вода.
- Поставете правилно резервоара за мръсна вода и го фиксирайте.

Контролна лампа "Неизправност" мига червено

service
error: E01

- Изключете уреда.
- Проверете правилното положение на резервоара за чиста вода.
- Отново да се включи уреда.
- Ако контролната лампа не изгасне, повторете операцията (макс. 4 пъти).

Контролна лампа „Сервиз“ свети жълто и едновременно с това контролна лампа „Неизправност“ през цялото време свети червено

service
error: E01

- Уведомете сервиза.

service
error: E07

- Уведомете сервиза.

service
error: E09

- Уведомете сервиза.

service
error: E16

- Уведомете сервиза.

Контролна лампа "Неизправност" свети червено

service
error: E12

- Проверете правилното положение на щепсела за принадлежности.
- Изключете уреда, изчакайте малко, след това отново включете уреда.
- Ако грешката настъпи отново, уведомете сервиза.

service
error: E13

- Проверете правилното положение на щепсела за принадлежности.
- При навлизане на вода в дръжката се погрижете за пълно изсъхване.

- Изключете уреда, изчакайте малко, след това отново включете уреда.
- Ако грешката настъпи отново, уведомете сервиза.

Недостатъчна мощност на изсмукване

- Отстранете запушванията от подовата дюза, всмукващата тръба за пара, дръжката и маркуча за всмукване на пара.
- Отстранете запушванията от принадлежностите.

Повишени температури в ръкохватката

- Проверете уплътненията (2x уплътняващи пръстени) в ръкохватката и във всмукващите тръби за пара.

Служба за работа с клиенти

Ако повредата не може да бъде отстранена, уреда да се провери от сервиза.

Гаранция

Във всяка страна важат гаранционните условия, публикувани от оторизираната от нас дистрибуторска фирма. Евентуални повреди на Вашия уред ще отстраним в рамките на гаранционния срок безплатно, ако се касае за дефект в материалите или при производство. В гаранционен случай се обърнете към дистрибутора или най-близкия оторизиран сервиз, като представите касовата бележка.

Принадлежности и резервни части

Използвайте само оригинални аксесоари и оригинални резервни части, по този начин осигурявате безопасната и безпроблемна експлоатация на уреда. Можете да намерите информация за аксесоари и резервни части на www.kaercher.com.

ЕС Декларация за съответствие

С настоящото декларираме, че цитираната по-долу машина съответства по концепция и конструкция, както и по начин на производство, прилаган от нас, на съответните основни изисквания за техническа безопасност и безвредност на Директивите на ЕС. При промени на машината, които не са съгласувани с нас, настоящата декларация губи валидност.

Продукт: Парна прахосмукачка

Тип: 1.092-xxx

Намиращи приложение Директиви на ЕС:

2006/42/ЕО (+2009/127/ЕО)

2014/30/ЕС

2011/65/ЕС

Намерили приложение хармонизирани стандарти:

EN 55014-1: 2006+A1: 2009+A2: 2011

EN 55014-2: 2015

EN 60335-1

EN 60335-2-54

EN 60335-2-68

EN 61000-3-2: 2014

EN 61000-3-3: 2013

EN 62233: 2008

EN 50581

Приложими национални стандарти

-

5.966-234

Подписалите действат по възложение и като пълномощници на управителното тяло.



H. Jenner

CEO



S. Reiser

Head of Approbation

пълномощник по документацията:

S. Reiser

Alfred Kaercher GmbH & Co. KG
Alfred-Kaercher-Str. 28 - 40
71364 Winnenden (Germany)
Тел.: +49 7195 14-0
Факс: +49 7195 14-2212

Winnenden, 2016/04/01

Технически данни

		SGV 6/5	SGV 6/5 *GB	SGV 8/5	SGV 8/5 *GB	SGV 8/5 *AU
Напрежение от мрежата	V	220-240	220-240	220-240	220-240	240
Честота	Hz	1~ 50	1~ 50	1~ 50	1~ 50	1~ 50
Напрежение в ръкохватката	V	5	5	5	5	5
Номинална мощност на уреда (обща)	W	3400	2900	3400	2900	2400
Номинална мощност на компресора	W	1200	1200	1200	1200	1200
Потребляема мощност на парния котел	W	3000	2700	3000	2700	2200
Основна помпа	W	48	48	48	48	48
Водна помпа	W	28	28	28	28	28
Парен котел	л	3,4	3,4	3,4	3,4	3,4
Количество на пълнене на резервоара за чиста вода	л	5,6	5,6	5,6	5,6	5,6
Количество на пълнене на резервоара за мръсна вода	л	5	5	5	5	5
Количество на пълнене на резервоара за почистващ препарат	л	--	--	2	2	2
Количество въздух (макс.)	л/сек	74	74	74	74	74
Вакуум (макс.)	кPa (mbar)	25,4 (254)	25,4 (254)	25,4 (254)	25,4 (254)	25,4 (254)
Работно налягане	MPa	0,6	0,6	0,8	0,8	0,8
Налягане на парата (макс.)	MPa	1,0	1,0	1,2	1,2	1,2
Количество пара (макс.) - постоянно	г/мин	55	50	75	65	60
Време за подгриване	мин	6,5	7,0	7,0	8,0	10,0
Макс. работна температура гореща вода	°C	70	70	70	70	70
Макс. работна температура режим обливане с пара	°C	164	164	173	173	173
Дебит, вода	мл/мин	550	550	550	550	550
Дебит, препарати за почистване	мл/мин	--	--	550	550	550
Вид защита	--	IPX4	IPX4	IPX4	IPX4	IPX4
Клас защита	--	I	I	I	I	I
Дължина x широчина x височина	мм	640 x 495 x 965	640 x 495 x 965	640 x 495 x 965	640 x 495 x 965	640 x 495 x 965
Типично собствено тегло	кг	39	39	40	40	40
Ъгъл на наклоняване (макс.)	°	10	10	10	10	10

Установени стойности съгласно EN 60335-2-68

Ниво на звука L_{pA}	dB(A)	67	67	67	67	67
Неустойчивост K_{pA}	dB(A)	1	1	1	1	1
Стойност на вибрациите в областта на дланта – ръката	м/сек ²	<2,5	<2,5	<2,5	<2,5	<2,5
Несигурност K	м/сек ²	0,2	0,2	0,2	0,2	0,2

Захранващ кабел	H07RN-F 3x1,5 mm ²	
	Част №	Дължина на кабела
EU	6.648-098.0	7,5 м
GB	6.648-102.0	7,5 м
CH	6.648-119.0	7,5 м
AU	6.650-709.0	7,5 м



Enne sesadme esmakordset kasutuselevõttu lugege läbi algupärane kasutusjuhend, toimige sellele vastavalt ja hoidke see hilisema kasutamise või uue omaniku tarbeks alles.

- Enne esmakordset kasutuselevõttu lugege kindlasti läbi ohutusnõuded nr 5.956-065.0!
- Kasutusjuhendi ja ohutuseeskirjade eiramine võib põhjustada seadme rikkeid ja ohtu kasutaja ning teiste isikute jaoks.
- Transpordil tekkinud vigastuste puhul teavitage toote müüjat.

Sisukord

Keskkonnakaitse	ET	1
Ohuastmed	ET	1
Sihipärane kasutamine	ET	1
HACCP-hügieenimeetmed	ET	2
Seadmel olevad sümbolid	ET	2
Ülevaade	ET	2
Ohutusseadised	ET	3
Puhastamismeetodid	ET	3
Kasutuselevõtt	ET	4
Käsitsemine	ET	5
Tarvikute kasutamine	ET	8
Transport	ET	9
Hoiulepanek	ET	9
Korrashoid ja tehnohooldus	ET	9
Abi häirete korral	ET	10
Garantii	ET	11
Lisavarustus ja varuosad	ET	11
ELi vastavusdeklaratsioon	ET	12
Tehnilised andmed	ET	13

Keskkonnakaitse



Pakendmaterjalid on taaskasutatavad. Palun ärge visake pakendeid majapidamisprahi hulka, vaid suunake need taaskasutusse.



Vanad seadmed sisaldavad taaskasutatavaid materjale, mis tuleks suunata taaskasutusse. Patareid, õli ja muud sarnased ained ei tohi jõuda keskkonda. Seetõttu palume vanad seadmed likvideerida vastavate kogumissüsteemide kaudu.

Märkusi koostisainete kohta (REACH)

Aktuaalse info koostisainete kohta leiate aadressilt:

www.kaercher.com/REACH

Ohuastmed

△ OHT

Osutab vahetult ähvardavale ohule, mis võib põhjustada tõsiseid kehavigastusi või lõppeda surmaga.

△ HOIATUS

Osutab võimalikule ohtlikule olukorrale, mis võib põhjustada tõsiseid kehavigastusi või lõppeda surmaga.

△ ETTEVAATUS

Viide võimalikule ohtlikule olukorrale, mis võib põhjustada kergeid vigastusi.

TÄHELEPANU

Viide võimalikule ohtlikule olukorrale, mis võib põhjustada materiaalselt kahju.

Sihipärane kasutamine

△ HOIATUS

Seade ei sobi tervisele ohtliku tolmu imemiseks.

- Seade on ette nähtud auru tekitamiseks ning mahaläinud vedelike ja tahkete osakeste koristamiseks kasutusjuhendis kirjeldatud viisil.
- See seade on HACCP-standardite alusel kontrollitud ja sertifitseeritud ning sobib seega põhjalikuks ja hügieeniliseks puhastamiseks HACCP-hügieenimeetmete raames.
- Käesolev seade sobib professionaalselt kasutuseks, nt hotellides, koolides, haiglates, vabrikutes, poodides, büroodes ja rendifirmades.

HACCP-hügieenimeetmed

Märkus: HACCP-hügieenimeetmed on standardiseeritud meetod hügieeniriskide ennetamiseks toiduainete töötlemise ettevõtetes, haiglates, hotellides, suurköökides jm.

- Seadmed on auru kõrge temperatuuri tõttu eriti tõhusalt puhastavad koos vastavate tarvikutega.
- Pinnad ei saa üksnes põhjalikult puhastaks (99,9% valku ja tärklis sisaldavast mustusest), vaid vähendatakse ka mikroobide hulka kuni 3 logaritmilise ühiku võrra.

Seadmel olevad sümbolid



Aur

TÄHELEPANU – põletusohu keeva vee või auru

Ülevaade

Kiirjuhend SGV 6/5

Joonis **A**

- 1 Puhta vee paagi täitmine
- 2 Tarvikute paigaldamine
- 3 Töörežiimi valimine, Seadme soojendamine
- 4 Puhastamine - auru-/imirežiim
- 5 Musta vee paagi tühjendamine
- 6 Tarvikute hoidmine
- 7 Seadme ladustamine

Kiirjuhend SGV 8/5

Joonis **A**

- 1 Täitke puhta vee paak, Valmistage puhastuslahus, Puhastusvahendi paagi täitmine
- 2 Tarvikute paigaldamine
- 3 Töörežiimi valimine, Seadme soojendamine
- 4 Puhastamine - auru-/imirežiim
- 5 Puhastamine - puhastusvahendiga töötamine/imirežiim
- 6 Seadme läbipesemine
- 7 Puhastamine - auru-/imirežiim
- 8 Musta vee paagi tühjendamine
- 9 Automaatpuhastuse läbiviimine

- 10 Tarvikute hoidmine
- 11 Seadme ladustamine

Seadme elemendid

Joonis **B**

- 1 Musta vee paagi lukustus
- 2 Musta vee paagi kaas
- 3 Schmutzwasserbehälter
- 4 Jämeda mustuse filter
- 5 Filtrihoodik
- 6 Auru sissevõtuvoolik
- 7 Tõukesang
- 8 Voolikuhoidja
- 9 Tarvikute adapter (Homebase)
- 10 Auru sissevõtutoru hoidik (parkimispositsioon)
- 11 Auru sissevõtutoru kinnituskoht (automaatpuhastus) (ainult SGV 8/5)
- 12 Põrandaotsaku hoidik (parkimispositsioon)
- 13 Seisupiduriga juhtrullik
- 14 Puhastusvahendi paak (SGV 8/5) Puhastusvahendi pihustuspuudeli mahuti (SGV 6/5)
- 15 Tõstmissüvend
- 16 Puhta vee paak
- 17 Tarvikute pistikupes
- 18 Tarvikute pistiku lukk
- 19 Kummiliist põrandaotsaku jaoks
- 20 Põrandadüüs
- 21 Põrandaotsaku sisendite lukk
- 22 Kolmnurkne otsak
- 23 Tarvikute pistik
- 24 Tarvikute pistikupes kate
- 25 Juhtpaneel
- 26 Tarvikute panipaiga kate
- 27 Tarvikute panipaik
- 28 Tarvikute fikseerimine
- 29 Puhastusvahendi paagi kork (ainult SGV 8/5)
- 30 Puhta vee paagi pöördlüli
- 31 Puhta vee paagi kandesang, klapitav
- 32 Puhastusvahendi pihustuspuudel (ainult SGV 6/5)
- 33 Auru sissevõtutoru
- 34 Ümar hari
- 35 Käepide
- 36 Punktdüüs/adaptor vuugiotsaku jaoks
- 37 Punktdüüsi pikendus

- 38 Käsiotsaku kummiliist
- 39 Käsidüüs
- 40 Käsitotsaku harjapärg
- 41 Vuugiotsik
- 42 Harjariba põrandaotsaku jaoks
- 43 Astmesüvend
- 44 Põrandaotsaku koht
- 45 Pööratav kaablikonks
- 46 Õhu väljumisava, tööõhk
- 47 Auru sissevõtutoru hoidik
- 48 Võrgukaabel
- 49 Kolmnurkse otsaku hoidik
- 50 Kiirjuhend
- 51 Musta vee paagi kate
- 52 Musta vee paagi lukk
- 53 Tüübisilt

Juhtpaneel

Joonis **6**

- 1 0/OFF
- 2 Töörežiim: Külma vee/imirežiim
- 3 Töörežiim: Auru-/kuuma vee/külma vee/imirežiim (eco!efficiency)
- 4 Töörežiim: Auru-/kuuma vee/külma vee/imirežiim
- 5 Töörežiim: Loputamine (ainult SGV 8/5)
- 6 Töörežiim: Töötamine puhastusvahendiga /imirežiimil (ainult SGV 8/5)
- 7 Töörežiim: Automaatne puhastamine (ainult SGV 8/5)
- 8 Pöördlüli
- 9 Ekraan (ainult SGV 8/5)
- 10 Märgutuli „Töövalmidus“ (roheline)
- 11 Märgutuli „Küte sees“ (roheline)
- 12 Märgutuli „Service“ („Teenindus“) (kol-lane)
- 13 Märgutuli „Puhta vee paak tühi“ (punane)
- 14 Märgutuli „Musta vee paak täis“ (punane)
- 15 Märgutuli „Rike“ (punane)
- 16 Käsiratas
- 17 Imemisklahv
- 18 Aurulüliti
- 19 Ohutusfiksaator
- 20 Auruhulga reguleerimine: Astmed I-II-III
- 21 Kuuma vee väljutamine
- 22 Külma vee väljutamine

Ohutusseadised

Ohutusseadised on mõeldud kasutaja kaitsmiseks vigastuste eest ning neid ei tohi deaktiveerida ega nende funktsiooni muuta.

Ohutusfiksaator

- Käepidemel on aurulüliti juures fiksaator, mis takistab auru eksikombel väljalaskmist.
- Kui auru sissevõtuvoolik jääb töö käigus lühikeseks ajaks järelevalveta, on soovitatav aktiveerida kaitse (fiksaator välja tõmmata). Et uuesti vallandada auru väljastamine, tuleb kaitse deaktiveerida (lükata fiksaator sisse).

Puhastamismeetodid

Erinevate materjalide puhastamine

- Enne naha, eriliste materjalide ja puitpindade käsitlemist tuleks lugeda tootja juhiseid ja teha alati proov mõnes varjatud kohas või proovitükil. Laske auruga käsitletud pinnal kuivada, et veenduda, kas esineb värvi- või vormivigu.
- Puitpindade (mööbel, ukSED jne) puhastamisel soovitatakse toimida eriti ettevaatlikult, kuna liiga pikk auruga käsitlemine võib rikkuda pindade sära või värvi. Seetõttu on soovitav nende pindade puhul kasutada auru ainult lühikeste ajavahemike tagant või puhastada auruga niisutatud lapiga.
- Eriti tundlike pindade (näit. sünteetilised materjalid, lakitud pinnad jne) puhul soovitatakse kasutada minimaalse tugevusega auru.
- Roostevaba terase puhastamine: Vältige abrasiivsete harjade kasutamist. Kasutage kummiliistuga käsidüüsi või punktdüüsi ilma ümarharjata.

Tekstiilmaterjalide värskendamine

Enne seadmega töötlemist kontrollige mõnes varjatud kohas alati konkreetse tekstiili sobivust töötlemiseks: kõigepealt arutada, siis kuivada lasta ja seejärel kontrollida värvi- või vormimuutusi.

Värvitud ja lakitud pindade puhastamine

Kui puhastatakse lakitud või plastiga kaetud pindu, nt köögi- või elutoamööblit, uksi, parketti, linoleumi, võib vaha, mööblipoliituur, plastist kattekiht või värv lahti tulla või tekkida plekid. Nende pindade puhastamiseks tehke lapp kergelt niiskeks ja pühkige sellega pindu.

Puhastusvahend

⚠ HOIATUS

Oht tervisele, vigastusoht. Järgida tuleb kõiki kasutatavate puhastusainetega kaasasolevaid juhiseid.

TÄHELEPANU

Puhastusvahendi lahused, mille pH-väärtus on üle 13 (leeliselised) ja alla 2 (happelised), võivad seadet kahjustada.

Märkus: Keskkonna säästmiseks kasutage puhastusvahendeid säästlikult.

Köök	Rasva ja valgu lahusti RM 731 (leeliseline)
Põrandakatted, nt turvaplaadid	Universaalne põrandapuhastusvahend RM 743 (leeliseline) Kivikeraamika puhastusvahend RM 753 (leeliseline)
Sanitaarruumid, nt dušš, põrandakatted, millel on katlakivi jälgi	Põrandate universaalpuhastusvahend CA 20C (happeline)

Lisainfo leiате toote infolehel ja vastava puhastusaine ELi ohutuslehel.

Kasutuselevõtt

Puhastusvahendi pihustuspudel

Ainult SGV 6/5:

Märkus: Juuresolev pihustuspudel on tühi.

→ Valage pihustuspudeliselle puhastusvahendit.

Puhastuslahuse valmistamine

Ainult SGV 8/5:

→ Segage puhtas anumaski puhas vesi (max. 40 °C) ja puhastusvahend (kontsentratsioon vastavalt puhastusvahendi andmetele).

Puhastusvahendi paagi täitmine

Ainult SGV 8/5:

- Tõmmake välja puhastusvahendi paak.
- Keerake puhastusvahendi kork välja.
Märkus: Tehnilistel põhjustel (pumba automaatne õhutustamine) võib puhastusvahendi paagis olla vett.
- Täitke puhastusvahendi paak puhastuslahusega.
- Keerake puhastusvahendi paagi kork jälle sisse.
- Lükake puhastusvahendi paak lõpuni sisse.

Puhta vee paagi täitmine

TÄHELEPANU

Ärge täitke puhta vee paaki kunagi demineraliseeritud vee või puhastusvahendiga. See võib tekitada seadme töötõrkeid ja kahjustusi.

- Tõmmake puhta vee paak välja.
- Keerake puhta vee paagi kork välja.
- Valage puhta vee paaki vähemalt 3 l vett.
Märkus: Kasutada võib tavalist kraanivett.
- Keerake puhta vee paagi kork jälle sisse.
- Lükake puhta vee paak lõpuni sisse.

Lisavarustuse monteerimine

⚠ OHT

Põletusoht! Et tarvikute lahutamisel ei pääseks aur välja, tuleb aurulüliti fiksaator välja tõmmata.

→ Enne kasutamist kontrollige, kas tarvik on kindlalt ühendatud.

Pistikühendusega tarvik

→ Avage tarvikute pistikupesa kate, torgake tarvikute pistik pistikupessa ja laske asendisse fikseeruda.

- Tarvikute ühendamine: Ühendage käepide või auru sissevõtutoru soovitud tarvikuga. Lükake osad üksteise sisse, kuni tarvikulukk fikseerub asendisse.
- Tarvikute mahavõtmine: Hoidke tarvikute lukku allavajutatuna ja tõmmake tarvikud lahti.

Kruviühendusega tarvik

- Ühendage kruvitav tarvik ja keerake käega kinni.

Põrandaotsaku sisendite vahetamine

Joonis D

Käsiotsaku sisendite vahetamine

Joonis E

Käsitsemine

Töö käigus peab seade olema horisontaalses asendis.

Ekraan

Ainult SGV 8/5:

- Ekraanile kuvatakse kas tekst või joon-/tulpdiaagramm.
- Joon-/palkdiaagramm kajastab teatud kindlat ajavahemikku. Ajavahemiku algses kuvatakse 10 tulpa, mida asendavad paremalt vasakule kulgevad jooned, kuni lõpuks kuvatakse 10 joont.

Tekst ##### _ _ _ _ _

Tehases seadistatud ekraanikeel

- EU/CH: Saksa
- GB: Inglise

Kasutajad, kelle riigikeel puudub ekraanikeelte hulgas:

- Valige ekraani keeleks inglise keel.

Ekraani keele valimine

Saadaval on järgmised ekraanikeeled:

- Saksa
- Inglise
- Prantsuse
- Hispaania
- Jaapani

- Seadke pöördlüli seadmel asendisse „0/OFF“.
- Seadke käepidemel olev käsiratas külma vee asendisse.
- Vautage imemisklahvile ja aarulülile.
- Seadke pöördlüli külma vee/imirežiimi asendisse.

language German

Alumine rida vilgub, sest ekraanikeel ei ole veel salvestatud.

- Laske imiklahv ja aarulüli lahti.
- Valige käsiratta abil keel.
- Ekraanikeele salvestamiseks vajutage aarulülile. Alumine rida ei vilgu enam.

Seadme sisselülitamine

TÄHELEPANU

Vigastusoh! Kui seade on sisse lülitatud, ei tohi seda kallutada.

- Ühendadage võrgupistik.
- Seadke pöördlüli soovitud töörežiimile.

filling process please wait

Külma vee/imirežiim

Märkus: Selles töörežiimis on käsirattal igas asendis funktsioon „Külma vee väljastamine“. Auru-/kuuma vee režiim on deaktiveeritud.

- Seadke pöördlüli külma vee/imirežiimi asendisse.

Külma vee väljutamine

cold water

- Vajutage aarulülile. Külma vett tuleb välja, kuni klahvile vajutatakse.

Sissevõturrežiim

- Imirežiimikäivitamine: Vajutage korraks imemisklahvile.
- Imemise lõpetamine: Vajutage korraks uuesti imiklahvile.

Kombineeritud töörežiim

- Vajutage aarulülile ja samaaegselt korraks imemisklahvile. Käivitub imirežiim ja samaaegselt tuleb välja külma vett.

Auru-/kuuma vee/külma vee/ imirežiim

→ Seadke pöördlüliti auru/kuuma vee/külma vee/imemise asendisse.

⚠ OHT

Põletusoh! Et aur kogemata välja ei pääseks, võib aurulüliti fiksaatori välja tõmmata.

Aururežiim

⚠ OHT

Põletusoh!

Algab kütmine ja vilgub roheline märgutuli „Küte sees“.

heating
_ _ _ _ _

U. 7 minuti pärast on kütmine lõppenud.

Põleb roheline märgutuli „Küte sees“.

Märkus: Küte lülitub kasutamise käigus ikka ja jälle sisse (vilgub roheline märgutuli), et säilitada rõhku katlas.

steam/hot water
ready

-Näit vaheldumisi-

steam/hot water
steam maximum

Ekraanile kuvatakse olenevalt valitud auruaastmest järgmist: Maksimaalne aur või keskmine aur või minimaalne aur

→ Vajutage aurulülitle. Auru tuleb välja, kuni klahvile vajutatakse.

Auruhulga reguleerimine

- Kerge aur (I aste):
Taimede piserdamiseks, tekstiilide, ta-
peetide, pehme mööbli jne puhastami-
seks.
 - Keskmine aur (II aste):
Vaipkatetele, vaipadele, aknaklaaside-
le, põrandatele.
 - Tugev aur (III aste):
Tugeva mustuse, plekkide ja rasva ee-
maldamiseks.
- Seadke käsirattal olev aurukoguse re-
gulaator soovitud auruaastmele.

Kuuma vee väljutamine

⚠ OHT

Põletusoh!

Märkus: Kuum vesi (u. 70 °C) võimendab puhastustoimet. Kontrollige puhastatava pinna temperatuurikindlust.

→ Seadke käsiratas kuuma vee asendis-
se.

hot water

→ Vajutage aurulülitle. Kuuma vett tuleb
välja, kuni klahvile vajutatakse.

Külma vee väljutamine

→ Seadke käsiratas külma vee asendisse.

cold water

→ Vajutage aurulülitle. Külma vett tuleb
välja, kuni klahvile vajutatakse.

Sissevõtturežiim

- Imirežiimikäivitamine: Vajutage korraks
imemisklahvile.
- Imemise lõpetamine: Vajutage korraks
uuesti imiklahvile.

Kombineeritud töörežiim

→ Vajutage aurulülitle ja samaaegselt
korraks imemisklahvile. Käivitub imire-
žiim ning samaaegselt väljastatakse
auru või tulist/külma vett.

Auru-/kuuma vee/külma vee/ imirežiim (ecoefficiency)

Ainult SGV 8/5:

ecoefficiency-töörežiimis töötab sseade
vähendatud imivõimsuse ja helitugevuse-
ga.

→ Seadke pöördlüliti auru/kuuma vee/kül-
ma vee/imemise (ecoefficiency) asen-
disse.

Puhastusvahendiga töötamine/ imirežiim

Ainult SGV 8/5:

Märkus: Kontrollige puhastatava pinna pu-
hastusvahendikindlust.

Märkus: Selles töörežiimis on käsirattal
igas asendis funktsioon „Puhastuslahuse
väljastamine“. Auruga/kuuma veega/külma
veega töötamine on deaktiveeritud.

→ Seadke pöördlüliti puhastusvahendiga
töötamise/imemise asendisse.

Puhastuslahuse väljutamine

detergent

→ Vajutage aurulülilile. Puhastusvahendi lahust eraldub, kuni klahvile vajutatakse.

Sissevõturiim

- Imirežiimikäivitamine: Vajutage korraks imemisklahvile.
- Imemise lõpetamine: Vajutage korraks uuesti imiklahvile.

Kombineeritud töörežiim

→ Vajutage aurulülilile ja samaaegselt korraks imemisklahvile. Käivitub imirežiim ja samaaegselt väljastatakse puhastuslahust.

Märkus: Niipea kui on väljutatud kogu puhastusvahendi paagi sisu ja see jälle sisse tõmmatud, tuleb musta vee paak tühjendada, et vältida liigset vahu tekkimist.

Pärast töötamist puhastusvahendiga / loputamist

Ainult SGV 8/5:

- Pärast puhastusvahendiga töötamist tuleb seade puhtaks loputada.
- Kui pärast puhastusvahendiga töötamist ei seata pöördlülitit loputamise asendisse, kuvatakse ekraanile järgmine teade:

select flushing
program

→ Seadke pöördlülitit loputamise asendisse.

start
flushing

→ Hoidke aurulülilit allavajutatuna. Algab loputamine. Hoidke pörandaotsakut äravoolu kohal või käivitage imirežiim.

flushing
_ _ _ _ _

Käimasolev loputamine. Kuvatakse aja kulgemist.

Märkus: Kui aurulülilit lastakse lahti, katkeb loputamine. Kui aurulülilile uuesti vajutatakse, jätkub loputamine.

flushing
finished

Märkus: Loputamist võib pikendada, vajutades pikemalt aurulülilile.

Tühjendage musta vee paak

- Avage musta vee paagi kate.
- Suruge musta vee paagi lukk üles.
- Võtke musta vee paak välja.
- Vabastage musta vee paagi lukk ja võtke kaas ära.
- Tühjendage musta vee paak.

Tarvikute ärapanemine

Tööd lühikeseks ajaks katkestades võib pörandaotsaku seada parkimispositsiooni ja lasta auru sissevõtutorul asendisse fikseeruda.

Seadme väljalülitamine

- Seadke pöördlülitit seadmel asendisse „0/OFF“.
- Tõmmake toitejuhe pistikupesast välja.

Automaatpuhastus

Ainult SGV 8/5:

- Seadke pöördlülitit seadmel automaatse puhastamise asendisse.

prepare
self-cleaning

-Näit vaheldumisi-

self-cleaning
see quickstart

- Klappige välja pörandaotsaku hoidik (parkimispositsioon).
- Võtke pörandaotsak auru sissevõtutorult ära.
- Suruge auru sissevõtutoru selliselt pesa (all) ja hoidikusse (üleväl), et käepide oleks suunatud väljapoole.

start
self-cleaning

- Vajutage korraks aurulülilile. Käivitub automaatne puhastamine.

self-cleaning
_ _ _ _

Automaatne puhastamine kulgeb iseeneslikult. Kuvatakse aja kulgemist.

self-cleaning
finished

Pärast iga kasutamist

- Tühjendage ja kuivatage puhta vee paak.
- Tühjendage ja kuivatage puhastusvahendi paak (SGV 8/5).
- Tühjendage, puhastage ja kuivatage musta vee paak.
- Puhastage tarvikuid põhjalikult: Puhastage käepidet, auru sissevõtuvoolikut ja tarvikute pistikut niiske lapiga. Puhastage ülejäädud tarvikud kuuma veega ja kuivatage.
- Puhastage seadet väljast niiske lapiga.
- Nähtava mustuse korral puhastage seadet soojalt niisutatud lapi ja puhastusvahendiga, vajaduse korral desinfitseerige.

⚠ **HOIATUS**

Mikroobidega saastumise oht! Valige seadme puhastuskoht nii, et oleks välistatud ümbruse, toiduainete, toiduainete töötlemise vahendite ja masinate saastumine nt veepritsmete tõttu.

Seadme ladustamine

- Vajutage tarvikute pistiku lukule ja tõmmake tarvikute pistik pesast välja.
- Laske tarvikul piisavalt kuivada ja pange siis tarvikute panipaika.
- Tühjendage puhta vee paak.
- Ainult SGV 8/5: Tühjendage puhastusvahendi paak ja puhastage seda.

Joonis **F**

- Säilitage pörandaotsakut, auru sissevõtutorusid, auru sissevõtuvoolikut ja toitekablit joonisel kujutatud viisil.
- Ebameeldiva lõhna tekkimise vältimiseks eemaldage enne pikemaajalist seisuaegu kogu vesi seadmest.

- Laske seadmel piisavalt kuivada: Tõmmake musta vee, puhta vee ja puhastusvahendi paak natuke välja ja avage tarvikute panipaiga kate.
- Hoidke seadet kuivas ruumis, kaitstuna omavolilise kasutamise vastu.

Märkus: Laske harjadel alati nii jahtuda, et oleks välditud igasugune harjaste deformatsioon.

Tarvikute kasutamine

Märkus: Puhastatavale pinnale jäänud puhastusvahendi jäägid või hooldusvedelikud võivad auruga puhastamisel põhjustada määrdunud kohti, mis aga mitmekordse töötlemise järel kaovad.

Käepide ilma tarvikuta

Rakendusnäiteid

- Lõhnade ja kortside eemaldamine rip-puvatest riietusesemetest, aurutades neid 10-20 cm kauguselt.

Punktdüüs

Puhastamine on seda intensiivsem, mida lähemal hoitakse otsakut määrdunud kohale, sest auru temperatuur ja rõhk on vahe-tult väljapaismumise järel kõige suuremad.

Rakendusnäiteid

- Punktdüüsi kasutamist soovitatakse raskesti ligipääsetavate kohtade puhul.
- Plekkide töötlemine vaipkatetel või vaipadel enne harja kasutamist.
- Roostevaba terase, akna klaaside, peeglite ja emailpindade puhastamine.
- Trepinurkade, aknaraamide, ukse lengide, alumiiniumprofiilide puhastamine.
- Armatuuride puhastamine.
- Aknalaudade, küttekehade, sõidukite puhastamine seest.

Punktdüüs ja tarvikud

- Ümarhari, sobib raskesti eemaldatava mustuse jaoks eriti väikestel pindadel, nt pliidiplaadid, rulood, kahhelplaatide vuugid, sanitaarrajatised jne.
- Märkus:** Ümmargune hari ei sobi tundu-like pindade puhastamiseks.

- Pikendus: Selle tarvikuga on võimalik eriti raskesti ligipääsetavate kohtade optimaalne puhastamine. Ideaalne küt-tekehade, ukسلengide, akende, ruloo-de, sanitaarrajatiste puhastamiseks.

Põrandadüüs

Rakendusnäiteid

- Suurte pindade, keraamiliste, marmor-, parkettpõrandate, vaipkatete jne pu-hastamiseks.
- Kummiliistuga sisendiga põrandaotsak: Vedelike imemiseks siledatelt pinda-delt.
- Harjariba-sisendiga põrandaotsak: Tu-gevvalt kinnitunud mustuse pehmda-miseks ja eemaldamiseks.

Käsidüüs

Rakendusnäiteid

- Soovitatakse suurte klaas- ja peegel-pindade puhastamiseks, siledatele pin-dadele üldiselt või selliste tekstiilpinda-de puhastamiseks nagu sohvad, mad-ratsid jne.

Käsiotsak ja tarvikud

- Kummiliist: Väiksematele pindadele, nt väikesed aknaruudud ja peeglid. Akna-klasidele ja suurematele pindadele, nt seinaplaadid, tööpinnad, roostevabast terasest pinnad.
- Harjapärg: Vaipadele, treppidele, auto-sisemustele, üldiselt tekstiilpindadele (päras-t testimist mõnes varjatud ko-has). Abrasiivseks puhastamiseks ja küürimiseks.

Akende puhastamine

Märkus: Väga külmal aastaajal tuleb akna-klasi eelnevalt soojendada. Selleks tuleb kogu klaasipinda u. 50 cm kauguselt ker-gelt aurutada. Nii välditakse pealispinnal pingete tekkimist, mis võivad põhjustada klaasi purunemise.

- Mustuse pehmdamiseks aurutage klaasi pinnda u. 20 cm kauguselt ühtla-selt.
- Lülitage aurutoide välja.

- Tõmmake kummiliistuga klaaspind üle-valt alla puhtaks ja imege kuivaks.
- Pühkige kummiliist ja akna alumine serv vajadusel kuivaks.

Kolmnurkne otsak

Kolmnurkset otsakut tohib kasutada ainult koos imifunktsiooniga.

Transport

△ ETTEVAATUS

Vigastusoh! Transportimisel jälgige sead-me kaalu.

- Pange põrandaotsak seadme tagakül-jel olemasse hoiukohta ja laske auru sis-sevõtutorul asendisse fikseeruda. Võt-ke auru sissevõtutorud lahti.
- Vabastage seisupidurid ja lükake sea-det sangast.
- Peale- ja mahalaadimiseks võtke kinni seadmes olevast tõstmisüvendist ja kandesangast.
- Pikemate vahemaadega transpordiks tõmmata seadet enda järel tõukesan-gast.
- Sõidukites transportimisel fikseerige seade vastavalt kehtivatele määrustele libisemise ja ümbermineku vastu. Tühjendage eelnevalt kõik paagid.

Hoiulepanek

△ ETTEVAATUS

Vigastusoh! Ladustamisel jälgige seadme kaalu.

Seda seadet tohib ladustada ainult siseruu-mides.

Korrasoid ja tehnohooldus

△ OHT

Enne mis tahes töid seadme juures lülitage seade välja tõmmake toitepisistik välja ja laske seadmel jahtuda.

Tihendite kontrollimine

→ Tihendite (2x O-tihend) seisukorda tarvikute pistikus, käepidemes ja auru sisesevõtutorudes tuleb regulaarselt kontrollida. Vajadusel vahetage välja tihendid.

Märkus: Kahjustatud või puuduvad O-rõngad võivad põhjustada käepideme kuumenemist.

Jämeda mustuse filtri vahetamine

- Avage musta vee paagi kate.
- Suruge musta vee paagi lukk üles.
- Võtke musta vee paak välja.
- Vabastage musta vee paagi lukk ja võtke kaas ära.
- Keerake kaant 180° ja pange kõrvale.
- Tõmmake jämeda mustuse filter filtrihoidikult maha ja vahetage välja.

Hooldusvälbad

Kord aastas

→ Laske klienditeenindusel seade katlakivist puhastada.

Abi häirete korral

⚠ OHT

Enne mis tahes töid seadme juures lülitage seade välja tõmmake toitepisistik välja ja laske seadmel jahtuda.

⚠ OHT

Seadme parandustöid tohib läbi viia ainult tunnustatud klienditeenindus.

Ekraaninäit ilma märgutuleta

refill
detergent

- Lisage puhastusvahendit.
- Pange puhastusvahendi paak õigesti kohale ja lükake lõpuni sisse.

Vilgub kollane märgutuli „Service“ („Teenindus“)

service
error: E07

- Lülitage seade välja, oodake veidi, lülitage seade uuesti sisse.
- Kui märgutuli ei kustu, korrake protsessi (max. 4 korda).

service
error: E14

Katlakivi eemalduse eelhoiatus (veel 100h)

- Laske klienditeenindusel seade katlakivist puhastada.

Põleb kollane märgutuli „Service“ („Teenindus“)

service
error: E15

Katlakivi eemaldamine

- Laske klienditeenindusel seade katlakivist puhastada.

Põleb punane märgutuli „Puhta vee paak tühi“

refill
fresh water

- Lisage puhast vett.
- Pange puhta vee paak õigesti kohale ja lükake lõpuni sisse.

Põleb punane märgutuli „Musta vee paak täis“

drain
wastewater

- Laske must vesi välja.
- Pange musta vee paak õigesti kohale ja lukustage.

Vilgub punane märgutuli „Rike“

service
error: E01

- Lülitage seade välja.
- Kontrollige, kas puhta vee paak on õigesti paigas.
- Lülitage seade uuesti sisse.
- Kui märgutuli ei kustu, korrake protsessi (max. 4 korda).

Põleb kollane märgutuli „Service“ („Teenindus“) ning samaaegselt punane märgutuli „Rike“

service
error: E01

- Pöörduge klienditeenindusse.

service
error: E07

- Pöörduge klienditeenindusse.

service
error: E09

- Pöörduge klienditeenindusse.

service
error: E16

- Pöörduge klienditeenindusse.

Põleb punane märgutuli „Rike“

service
error: E12

- Kontrollige, kas tarvikute pistik on korralikult kinni.
- Lülitage seade välja, oodake veidi, lülitage seade uuesti sisse.
- Kui viga kordub, pöörduge klienditeenindusse.

service
error: E13

- Kontrollige, kas tarvikute pistik on korralikult kinni.
- Kui käepidemesse satub vett, laske täielikult kuivada.
- Lülitage seade välja, oodake veidi, lülitage seade uuesti sisse.
- Kui viga kordub, pöörduge klienditeenindusse.

Ebapiisav imivõimsus

- Eemaldage pörandaotsakust, auru sissevõtutorust, käepidemest ja auru sissevõtuvoolikust ummistused.
- Eemaldage tarvikust ummistused.

Suurenenud temperatuur käepidemes

- Kontrollige tihendeid (2 O-rõngast) käepidemes ja auru sissevõtutorudes.

Klienditeenindus

Kui riket ei ole võimalik kõrvaldada, tuleb lasta klienditeenindusel seadet kontrollida.

Garantii

Igas riigis kehtivad meie volitatud müügiesindaja antud garantiitingimused. Seadmel esinevad rikked kõrvaldame garantiiajal tasuta, kui põhjuseks on materjali- või valmistusviga. Garantiijuhtumi korral palume pöörduda müüja või lähima volitatud klienditeenistuse poole, esitades ostu tõendava dokumendi.

Lisavarustus ja varuosad

Kasutage ainult originaaltarvikuid ja originaalvaruosi, mis tagavad seadme ohutu ja tõrgeteta käituse.

Tarvikute ja varuosade kohta leiate teavet aadressilt www.kaercher.com.

ELi vastavusdeklaratsioon

Käesolevaga kinnitame, et allpool kirjeldatud seade vastab meie poolt turule toodud mudelina oma kontseptsioonilt ja konstruktsioonilt EL direktiivide asjakohastele põhilistele ohutus- ja tervisekaitseõetele.

Meiega kooskõlastamata muudatuste tegemise korral seadme juures kaotab käesolev deklaratsioon kehtivuse.

Toode: Auruimur

Tüüp: 1.092-xxx

Asjakohased EL direktiivid:

2006/42/EU (+2009/127/EU)

2014/30/EL

2011/65/EL

Kohaldatud ühtlustatud standardid:

EN 55014–1: 2006+A1: 2009+A2: 2011

EN 55014–2: 2015

EN 60335–1

EN 60335–2–54

EN 60335–2–68

EN 61000–3–2: 2014

EN 61000–3–3: 2013

EN 62233: 2008

EN 50581

Kohaldatud riiklikud standardid

-

5.966-234

Allakirjutanud toimivad juhatuse korraldusel ja volitusel.



H. Jenner
CEO



S. Reiser
Head of Approbation

dokumentatsiooni eest vastutav isik:

S. Reiser

Alfred Kärcher GmbH & Co. KG

Alfred-Kärcher-Str. 28 - 40

71364 Winnenden (Germany)

Tel: +49 7195 14-0

Faks: +49 7195 14-2212

Winnenden, 2016/04/01

Tehnilised andmed

		SGV 6/5	SGV 6/5 *GB	SGV 8/5	SGV 8/5 *GB	SGV 8/5 *AU
Võrgupinge	V	220-240	220-240	220-240	220-240	240
Sagedus	Hz	1~ 50	1~ 50	1~ 50	1~ 50	1~ 50
Pinge käepidemes	V	5	5	5	5	5
Seadme nimivõimsus (üld)	W	3400	2900	3400	2900	2400
Puhuri nimivõimsus	W	1200	1200	1200	1200	1200
Aurukatla võimsus	W	3000	2700	3000	2700	2200
Põhipump	W	48	48	48	48	48
Veepump	W	28	28	28	28	28
Aurukatel	l	3,4	3,4	3,4	3,4	3,4
Puhta vee paagi täitekogus	l	5,6	5,6	5,6	5,6	5,6
Musta vee paagi täitekogus	l	5	5	5	5	5
Puhastusvahendi paagi täitekogus	l	--	--	2	2	2
Õhukogus (maks.)	l/s	74	74	74	74	74
Alarõhk (maks.)	kPa (mbar)	25,4 (254)	25,4 (254)	25,4 (254)	25,4 (254)	25,4 (254)
Töörõhk	MPa	0,6	0,6	0,8	0,8	0,8
Aururõhk (max.)	MPa	1,0	1,0	1,2	1,2	1,2
Auruhulk (max.) - konstantne	g/min	55	50	75	65	60
Kuumenemisaeg	min	6,5	7,0	7,0	8,0	10,0
Kuuma vee maks. töötemperatuur	°C	70	70	70	70	70
Maks töötemperatuur aururežiimil	°C	164	164	173	173	173
Jõudlus, vesi	ml/min	550	550	550	550	550
Jõudlus, puhastusvahend	ml/min	--	--	550	550	550
Kaitse liik	--	IPX4	IPX4	IPX4	IPX4	IPX4
Elektriohutusklass	--	I	I	I	I	I
pikkus x laius x kõrgus	mm	640 x 495 x 965	640 x 495 x 965	640 x 495 x 965	640 x 495 x 965	640 x 495 x 965
Tüüpiline töömass	kg	39	39	40	40	40
Kaldenurk (max.)	°	10	10	10	10	10

Tuvastatud väärtused vastavalt standardile EN 60335-2-68

Helirõhu tase L_{pA}	dB(A)	67	67	67	67	67
Ebakindlus K_{pA}	dB(A)	1	1	1	1	1
Käte/käsivate vibratsiooniväärtus	m/s ²	<2,5	<2,5	<2,5	<2,5	<2,5
Ebakindlus K	m/s ²	0,2	0,2	0,2	0,2	0,2

Võrgukaabel	H07RN-F 3x1,5 mm ²	
	Detaili nr.:	Kaabli pikkus
EU	6.648-098.0	7,5 m
GB	6.648-102.0	7,5 m
CH	6.648-119.0	7,5 m
AU	6.650-709.0	7,5 m



Pirms ierīces pirmās lietošanas izlasiet instrukcijas oriģinālvalodā, rīkojieties saskaņā ar norādījumiem tajā un uzglabāiet to vēlākai izmantošanai vai turpmākiem lietotājiem.

- Pirms pirmās lietošanas reizes obligāti izlasiet drošības norādījumus Nr. 5.956-065.0!
- Ja netiek ievērota lietošanas instrukcija un drošības norādījumi, aparātā var rasties bojājumi, apdraudot aparāta lietotāja un citu personu drošību.
- Par transportēšanas bojājumiem nekavējoties ziņojiet tirgotājam.

Satura rādītājs

Vides aizsardzība	LV	1
Riska pakāpes	LV	1
Noteikumiem atbilstoša lietošana	LV	1
HACCP higiēnas uzraudzība	LV	2
Simboli uz aparāta	LV	2
Pārskats	LV	2
Drošības iekārtas	LV	3
Tīrīšanas metodes	LV	3
Ekspluatācijas uzsākšana	LV	4
Apkalpošana	LV	5
Piederumu lietošana	LV	8
Transportēšana	LV	10
Glabāšana	LV	10
Kopšana un tehniskā apkope	LV	10
Palīdzība darbības traucējumu gadījumā	LV	10
Garantija	LV	12
Piederumi un rezerves daļas	LV	12
ES Atbilstības deklarācija	LV	12
Tehniskie dati	LV	13

Vides aizsardzība



Iepakojuma materiāli ir atkārtoti pārstrādājami. Lūdzu, neizmetiet iepakojumu kopā ar mājsaimniecības atkritumiem, bet nogādājiet to vietā, kur tiek veikta atkritumu otrreizējā pārstrāde.



Nolietotās ierīces satur noderīgus materiālus, kurus iespējams pārstrādāt un izmantot atkārtoti. Baterijas, eļļa un tamlīdzīgas vielas nedrīkst nokļūt apkārtējā vidē. Tādēļ lūdzam izmantot vecās ierīces ar atbilstošu atkritumu savākšanas sistēmu starpniecību.

Informācija par sastāvdaļām (REACH)

Aktuālo informāciju par sastāvdaļām atradīsiet:

www.kaercher.com/REACH

Riska pakāpes

△ **BĪSTAMI**

Norāde par tieši draudošām briesmām, kuras izraisa smagas traumas vai nāvi.

△ **BRĪDINĀJUMS**

Norāde par iespējami draudošām briesmām, kuras var izraisīt smagas traumas vai nāvi.

△ **UZMANĪBU**

Norāde uz iespējami bīstamu situāciju, kura var radīt vieglus ievainojumus.

IEVĒRĪBAI

Norāde par iespējami bīstamu situāciju, kura var radīt materiālos zaudējumus.

Noteikumiem atbilstoša lietošana

△ **BRĪDINĀJUMS**

Aparāts nav paredzēts veselībai kaitīgu putekļu iesūkšanai.

- Aparāts ir paredzēts tvaika ražošanai un izlijušu šķidrumu un cietu daļiņu uzsūkšanai, kā aprakstīts šajā lietošanas instrukcijā.
- Šī ierīce ir pārbaudīta un sertificēta saskaņā ar HACCP standartiem un tāpēc piemērota rūpīgai un higiēniskai tīrīšanai HACCP higiēnas uzraudzības ietvaros.
- Šis aparāts ir piemērots profesionālai lietošanai, piemēram, viesnīcās, skolās, slimnīcās, fabrikās, veikalos, birojos un iznomāšanas uzņēmumos.

HACCP higiēnas uzraudzība

Norādījums: HACCP higiēnas uzraudzība ir standartizēta procedūra, lai novērstu iespējamās higiēnas problēmas pārtikas pārstrādes uzņēmumos, slimnīcās, viesnīcās, sabiedriskās ēdināšanas iestādēs u.c..

- Šīs ierīces tīra īpaši efektīvi, pateicoties augstajai tvaika temperatūrai apvienojumā ar atbilstošu aprīkojumu.
- Tiek veikta ne tikai virsmu rūpīga notīrīšana (99,9% no proteīnu un cieti saturošiem netīrumiem), bet tai seko arī mikrobu samazināšanās līdz pat 3 log vienībām.

Simboli uz aparāta



Tvaiks

UZMANĪBU! Aplaucēšanās risks

Pārskats

SGV 6/5 isā lietošanas pamācība

Attēls **A**

- 1 Tīrā ūdens tvertnes uzpildīšana
- 2 Piederumu montāža
- 3 Darba režīma izvēle, aparāta uzsildīšana
- 4 Tīrīšana - tvaiks/sūkšana
- 5 Iztukšojiet netīrā ūdens tvertni
- 6 Piederumu uzglabāšana
- 7 Aparāta uzglabāšana

SGV 8/5 isā lietošanas pamācība

Attēls **A**

- 1 Tīrā ūdens tvertnes uzpildīšana, Sagatavojiet tīrīšanas šķīdumu, tīrīšanas līdzekļa tvertnes uzpildīšana
- 2 Piederumu montāža
- 3 Darba režīma izvēle, aparāta uzsildīšana
- 4 Tīrīšana - tvaiks/sūkšana
- 5 Tīrīšana - tīrīšanas līdzeklis/sūkšana
- 6 Izskalojiet aparātu
- 7 Tīrīšana - tvaiks/sūkšana
- 8 Iztukšojiet netīrā ūdens tvertni
- 9 Pašattīrīšanās
- 10 Piederumu uzglabāšana
- 11 Aparāta uzglabāšana

Aparāta elementi

Attēls **B**

- 1 Netīrā ūdens tvertnes fiksators
- 2 Netīrā ūdens tvertnes vāks
- 3 Netīrā ūdens tvertne
- 4 Lielo netīrumu filtrs
- 5 Filtru turētājs
- 6 Tvaika sūkšanas šļūtene
- 7 Vadāmais rokturis
- 8 Šļūtenes turētājs
- 9 Piederumu adapters (Homebase)
- 10 Tvaika sūkšanas caurules turētājs (stāvēšanas pozīcija)
- 11 Tvaika sūkšanas caurules stiprinājums (pašattīrīšanās) (tikai SGV 8/5)
- 12 Grīdas sprauslas turētājs (stāvēšanas pozīcija)
- 13 Stūres mehānisma rullītis ar stāvbremzi
- 14 Tīrīšanas līdzekļa tvertne (SGV 8/5)
- 15 Tīrīšanas līdzekļa aerosola pudelītes rezervuārs (SGV 6/5)
- 15 Roktura padziļinājums
- 16 Tīrā ūdens tvertne
- 17 Piederumu kontaktligzda
- 18 Piederumu kontaktspraudņa fiksators
- 19 Grīdas sprauslas gumijas mēlītes ieliktnis
- 20 Sprausla grīdas tīrīšanai
- 21 Grīdas sprauslas ieliktnu fiksators
- 22 Trīsstūra uzgalis
- 23 Piederumu kontaktligzda
- 24 Piederumu kontaktligzdas vāciņš
- 25 Vadības panelis
- 26 Piederumu glabāšanas nodalījuma vāks
- 27 Piederumu glabāšanas nodalījums
- 28 Piederumu fiksators
- 29 Tīrīšanas līdzekļa tvertnes aizslēgs (tikai SGV 8/5)
- 30 Tīrā ūdens tvertnes aizslēgs
- 31 Rokturis tīrā ūdens tvertnes pārvietošanai, nolaižams
- 32 Tīrīšanas līdzekļa aerosola pudelīte (tikai SGV 6/5)
- 33 Tvaika sūkšanas caurule
- 34 Aplojošā suka
- 35 Rokturis

- 36 Punktsprausla/adapters uzgalim savienojumu tīrīšanai
- 37 Punktsprauslas pagarinājums
- 38 Rokvadības sprauslas gumijas mēlīte
- 39 Rokvadības sprausla
- 40 Rokvadības sprauslas apaļā suka
- 41 Uzgalis savienojumu tīrīšanai
- 42 Grīdas sprauslas suku strēmeles ieliktnis
- 43 Atlokāms kāpslis
- 44 Grīdas sprauslas glabāšanas nodalījums
- 45 Kabeļa āķis, grozāms
- 46 Gaisa izplūde, saspiegts gaiss
- 47 Tvaika sūkšanas caurules turētājs
- 48 Tīkla kabelis
- 49 Trīsstūra uzgaļa turētājs
- 50 Īsā lietošanas pamācība
- 51 Netīrā ūdens tvertnes vāks
- 52 Netīrā ūdens tvertnes noslēgš
- 53 Datu plāksnīte

Vadības panelis

Attēls 

- 1 0/OFF
- 2 Darba režīms: Aukstais ūdens/sūkšana
- 3 Darba režīms: Tvaiks/karstais ūdens/ aukstais ūdens/sūkšana (eco!efficiency)
- 4 Darba režīms: Tvaiks/karstais ūdens/ aukstais ūdens/sūkšana
- 5 Darba režīms: Skalošana (tikai SGV 8/5)
- 6 Darba režīms: Tīrīšanas līdzeklis/sūkšana (tikai SGV 8/5)
- 7 Darba režīms: Pašattīrīšanās (tikai SGV 8/5)
- 8 Grozāmais slēdzis
- 9 Displejs (tikai SGV 8/5)
- 10 Kontrollampīņa "Gatavība darbam" (zaļa)
- 11 Kontrolspuldzīte „Sildīšanas sistēma ieslēgta“ (zaļa)
- 12 Kontrollampīņa "Serviss" (dzeltena)
- 13 Kontrollampīņa "Tukša tīrā ūdens tvertne" (sarkana)
- 14 Kontrollampīņa "Pilna netīrā ūdens tvertne" (sarkana)
- 15 Kontrollampīņa "Traucējums" (sarkana)
- 16 Rokrats
- 17 Sūkšanas poga

- 18 Tvaika padeves poga
- 19 Drošinātājs
- 20 Tvaika daudzuma regulēšana: pakāpes I-II-III
- 21 Karstā ūdens padeve
- 22 Aukstā ūdens padeve

Drošības iekārtas

Drošības ierīces kalpo lietotāja aizsardzībai un tās nedrīkst ignorēt vai apiet to darbību.

Drošinātājs

- Tvaika padeves pogai uz roktura ir drošinātājs, kas novērš nejaušu tvaika padevi.
- Ja tvaika sūkšanas šļūtene lietošanas laikā uz īsu brīdi paliek neuzmanīta, iesakām aktivizēt drošinātāju (izvelciet drošinātāju uz āru). Lai no jauna ierosinātu tvaika padevi, deaktivizējiet drošinātāju (iebdiet drošinātāju uz iekšu).

Tīrīšanas metodes

Dažādu materiālu tīrīšana

- Pirms ādas, ģipšu audumu un koka virsmu apstrādes izlasiet ražotāja norādes un veiciet pārbaudi neredzamā vietā vai izmantojot paraugu. Ļaujiet ar tvaiku apstrādātām virsmām izžūt, lai pārbaudītu, vai virsmai nav mainījusies krāsa vai forma.
- Tīrot koka virsmas (mēbeles, durvis utt.), iesakām rīkoties īpaši uzmanīgi, jo pārāk ilgstoša apstrāde var bojāt virsmas vaska pārklājumu, spīdumu vai krāsu. Tādēļ iesakām šādu virsmu apstrādi ar tvaiku veikt īsos intervālos vai veikt tīrīšanu ar iepriekš ar tvaiku apstrādātu lupatiņu.
- Īpaši jutīgām virsmām (piem., sintētiskiem materiāliem, lakotām virsmām) iesakām izmantot tvaika funkciju ar minimālo jaudu.
- Nerūsējošā tērauda tīrīšana: Izvairieties lietot abrazīvas sukas. Izmantojiet rokvadības sprauslu ar gumijas mēlīti vai punktsprauslu bez aplojošās sukas.

Tekstilizstrādājumu atjaunošana

Pirms apstrādes ar ierīci vienmēr pārbaudiet tekstilizstrādājuma izturību kādā neredzamā vietā: vispirms to apstrādājiet ar tvaiku, tad ļaujiet izžūt un pēc tam pārbaudiet, vai nav novērojamas krāsas vai formas izmaiņas.

Virsmu ar speciālu pārklājumu vai lakotu virsmu tīrīšana

Tīrot krāsotas vai ar sintētiskiem materiāliem pārklātas virsmas, kā, piem., virtuves un dzīvojamās istabas mēbeles, durvis, parketu, var atdalīties vasks, mēbeļu politūra, sintētiskais pārklājums vai krāsa vai veidoies traipi. Tīrot šīs virsmas, apstrādājiet ar tvaiku lupatiņu un notīriet virsmu ar to.

Mazgāšanas līdzekļi

△ **BRĪDINĀJUMS**

Kaitējums veselībai, bojājuma risks. Ievērojiet visus norādījumus, kas pievienoti izmantotajam tīrīšanas līdzeklim.

IEVĒRĪBAI

Tīrīšanas līdzekļa šķīdums ar pH līmeni lielāku par 13 (sārmais) un mazāku par 2 (skābs) var radīt aparāta bojājumus.

Norāde: Lai saudzētu vidi, tīrīšanas līdzekļus lietojiet taupīgi.

Virtuves zona	Tauku un olbaltumvielu šķīdinātājs RM 731 (sārmais)
Grīdas segumi, piem., pret slīdēšanu drošas flīzes	Universālais grīdas tīrīšanas līdzeklis RM 743 (sārmais) Smalkakmens flīžu tīrītājs RM 753 (sārmais)
Sanitārās telpas, piem., duša, grīdas segumi ar kaļķa nosēdumiem	Grīdas mazgāšanas līdzeklis CA 20C (skābs)

Lai iegūtu papildinformāciju, lūdzu, pieprasiet attiecīgā tīrīšanas līdzekļa informācijas lapu un ES drošības datu lapu.

Ekspluatācijas uzsākšana

Tīrīšanas līdzekļa aerosola pudelīte

Tikai SGV 6/5:

Norāde: Komplektā iekļautā aerosola pudelīte ir tukša.

→ Piepildiet aerosola pudelīti ar tīrīšanas līdzekli.

Tīrīšanas šķīduma sagatavošana

Tikai SGV 8/5:

→ Sajauciet tīrā traukā tīru ūdeni (maks. 40 °C) ar tīrīšanas līdzekli (koncentrācija atbilstoši norādēm par tīrīšanas līdzekli).

Tīrīšanas līdzekļa tvertnes uzpildīšana

Tikai SGV 8/5:

→ Izvelciet ārā tīrīšanas līdzekļa tvertni.

→ Izskrūvējiet tīrīšanas līdzekļa tvertnes aizslēgu.

Norāde: Tehnisku apsvērumu dēļ (sūkņu automātiska atgaisošana) tīrīšanas līdzekļa tvertnē var būt ūdens.

→ Piepildiet tīrīšanas līdzekļa tvertni ar tīrīšanas šķīdumu.

→ Ieskrūvējiet atpakaļ tīrīšanas līdzekļa tvertnes aizslēgu.

→ Iebīdīd tīrīšanas līdzekļa tvertni līdz galam atpakaļ.

Tīrā ūdens tvertnes uzpilde

IEVĒRĪBAI

Tīrā ūdens tvertnē nekad neiepildiet demineralizētu ūdeni vai tīrīšanas līdzekli. Tas var izraisīt ierīces darbības traucējumus un radīt bojājumus.

→ Izvelciet ārā tīrā ūdens tvertni.

→ Izskrūvējiet tīrā ūdens tvertnes aizslēgu.

→ Piepildiet tīrā ūdens tvertni ar vismaz 3 litriem ūdens.

Norāde: Var izmantot parastu ūdensvada ūdeni.

→ Ieskrūvējiet atpakaļ tīrā ūdens tvertnes aizslēgu.

→ Iebīdīd tīrā ūdens tvertni līdz galam atpakaļ.

Piederumu montāža

△ **BĪSTAMI**

Applaucēšanās risks! Lai novērstu tvaika izplūšanu laikā, kamēr tiek atvienotas piederumdetāļas, jāizvelk uz āru tvaika padeves pogas drošinātājs.

→ Pirms piederumu izmantošanas pārbaudiet to drošu savienojumu.

Piederumi ar spraudsavienojumu

→ Atveriet piederumu kontaktligzdas vāciņu, iespraudiet piederumu kontaktligzdā tā, lai tas dzirdami nofiksējas.

→ Piederumu pievienošana: Savienojiet rokturi vai tvaika sūkšanas cauruli ar vajadzīgajiem piederumiem. Iebīdīet daļas vienu otrā, līdz nofiksējas piederumu fiksators.

→ Piederumu atvienošana: Turiet nospiestu piederumu fiksatoru un vienu no otras atdaliet piederumdetāļas.

Piederumi ar skrūvējamu savienojumu

→ Savienojiet skrūvējamus piederumus un pievelciet tos cieši ar roku.

Grīdas sprauslas ieliktnu nomaiņa

Attēls 

Rokvadības sprauslas ieliktnu nomaiņa

Attēls 

Apkalpošana

Ierīces lietošanas laikā tā jānostāda horizontāli.

Displejs

Tikai SGV 8/5:

- Displejā ir redzams vai nu teksts, vai līniju/stabiņu diagramma.
- Līniju/stabiņu diagramma attēlo konkrētu laika posmu. Sākoties laika posmam, ir redzami 10 stabiņi, kuri no labās uz kreiso pusi pakāpeniski tiek aizvietoti ar līnijām, līdz posma beigās ir redzamas 10 līnijas.

Teksts

_ _ _ _ _

Rūpnīcā iestatītā displeja valoda

- EU/CH: vācu
- GB: angļu

Lietotājiem, kuru valsts valoda nav displeja valoda:

→ kā displeja valodu izvēlieties angļu valodu.

Displeja valodas izvēle

Pieejamās displeja valodas:

- vācu
 - angļu
 - franču
 - spāņu
 - japāņu
- Pārslēdziet aparāta grozāmo slēdzi uz „0/OFF“.
- Rokratu uz roktura iestatiet uz "Aukstais ūdens".
- Nospiediet sūkšanas pogu un tvaika padeves pogu.
- Pārslēdziet grozāmo slēdzi uz "Aukstais ūdens/sūkšana".

language
German

Mirgo apakšējā rinda, jo vēl nav saglabāta displeja valoda.

- Atlaidiet sūkšanas pogu un tvaika padeves pogu.
- Ar rokrata palīdzību izvēlieties valodu.
- Lai saglabātu displeja valodu, nospiediet tvaika padeves pogu. Apakšējā rinda pārstāj mirgot.

Ierīces ieslēgšana

IEVĒRĪBAI

Bojājumu risks! Ieslēgtu aparātu nedrīkst sagāzt.

- Pievienojiet kontaktspraudni kontaktligzdai.
- Iestatiet grozāmo slēdzi uz vajadzīgo darba režīmu.

filling process
please wait

Aukstais ūdens/sūkšana

Norāde: Šajā darba režīmā rokrata funkcija, atrodoties rokratam jebkurā pozīcijā, ir "Aukstā ūdens padeve". Tvaika padeves/karstā ūdens režīms ir deaktivizēts.

→ Pārslēdziet grozāmo slēdzi uz "Aukstais ūdens/sūkšana".

Aukstā ūdens padeve

cold water

→ Nospiediet tvaika padeves pogu. Aukstais ūdens tiek padots, kamēr ir nospiesta poga.

Sūkšanas režīms

→ Sūkšanas sākšana: Īsi nospiediet sūkšanas pogu.

→ Sūkšanas beigšana: vēlreiz nospiediet sūkšanas pogu.

Kombinētais režīms

→ Nospiediet tvaika padeves pogu un vienlaikus īsi nospiediet sūkšanas pogu. Sākas sūkšana un vienlaikus tiek padots aukstais ūdens.

Tvaiks/karstais ūdens/aukstais ūdens/sūkšana

→ Iestatiet grozāmo slēdzi uz "Tvaiks/karstais ūdens/aukstais ūdens/sūkšana".

⚠ BĪSTAMI

Applaucēšanās risks! Lai novērstu nejašu tvaika izplūdi, tvaika padeves pogas drošinātāju iespējams izvilkt uz āru.

Tvaika režīms

⚠ BĪSTAMI

Applaucēšanās risks!

Sākas karsēšana un mirgo zaļa kontrollampīņa "Ieslēgta apsilde".

heating

_ _ _ _ _

Pēc apm. 7 minūtēm karsēšana ir pabeigta. Zaļā kontrollampīņa "Ieslēgta apsilde" deg nepārtraukti.

Norāde: Lietošanas laikā apsilde ik pa laikam atkal ieslēdzas (mirgo zaļa kontrollampīņa), lai katlā uzturētu spiedienu.

steam/hot water
ready

-Mainīga indikācija-

steam/hot water
steam maximum

Atkarībā no iestatītās tvaika pakāpes displejā ir redzams: "Maximum" vai "Medium", vai "Minimum"

→ Nospiediet tvaika padeves pogu. Tvaiks tiek padots, kamēr ir nospiesta poga.

Tvaika daudzuma regulēšana

- Viegls tvaiks (pakāpe I): puķu apsmidzināšanai, audumu, tapetu, polsterētu mēbeļu tīrīšanai utt.
 - Vidējs tvaiks (pakāpe II): mīkstā seguma grīdām, paklājiem, logu stikliem, grīdām.
 - Spēcīgs tvaiks (pakāpe III): noturīgu neīrumu, traipu un eļļas traipu iztīrīšanai.
- Tvaika daudzuma regulēšanas rokratu iestatiet uz vēlamo tvaika pakāpi.

Karstā ūdens padeve

⚠ BĪSTAMI

Applaucēšanās risks!

Norāde: Karsts ūdens (apm. 70 °C) palielina tīrīšanas efektivitāti. Pārbaudiet tīrāmās virsmas termoizturību.

→ Iestatiet rokratu uz "Karstais ūdens".

hot water

→ Nospiediet tvaika padeves pogu. Karstais ūdens tiek padots, kamēr ir nospiesta poga.

Aukstā ūdens padeve

→ Iestatiet rokratu uz "Aukstais ūdens".

cold water

→ Nospiediet tvaika padeves pogu. Aukstais ūdens tiek padots, kamēr ir nospiesta poga.

Sūkšanas režīms

→ Sūkšanas sākšana: Īsi nospiediet sūkšanas pogu.

→ Sūkšanas beigšana: vēlreiz nospiediet sūkšanas pogu.

Kombinētais režīms

- ➔ Nospiediet tvaika padeves pogu un vienlaikus īsi nospiediet sūkšanas pogu. Sākas sūkšana un vienlaikus tiek padots tvaiks vai karstais/aukstais ūdens.

Tvaiks/karstais ūdens/aukstais ūdens/sūkšana (eco!efficiency)

Tikai SGV 8/5:

Darba režīmā "eco!efficiency" aparāts darbojas ar samazinātu sūkšanas jaudu un pazeminātu skaņas līmeni.

- ➔ Iestatiet grozāmo slēdzi uz "Tvaiks/karstais ūdens/aukstais ūdens/sūkšana (eco!efficiency)".

Tīrīšanas līdzeklis/sūkšana

Tikai SGV 8/5:

Norāde: Pārbaudiet tīrāmās virsmas un tīrīšanas līdzekļa saderību.

Norāde: Šajā darba režīmā rokrata funkcija, atrodoties rokratam jebkurā pozīcijā, ir "Tīrīšanas līdzekļa padeve". Tvaika/karstā ūdens/aukstā ūdens režīms ir deaktivizēts.

- ➔ Pārlēdziet grozāmo slēdzi uz "Tīrīšanas līdzeklis/sūkšana".

Tīrīšanas līdzekļa padeve

detergent

- ➔ Nospiediet tvaika padeves pogu. Tīrīšanas līdzeklis tiek padots, kamēr ir nospiesta pogu.

Sūkšanas režīms

- ➔ Sūkšanas sākšana: Īsi nospiediet sūkšanas pogu.
- ➔ Sūkšanas beigšana: vēlreiz nospiediet sūkšanas pogu.

Kombinētais režīms

- ➔ Nospiediet tvaika padeves pogu un vienlaikus īsi nospiediet sūkšanas pogu. Sākas sūkšana un vienlaikus tiek padots tīrīšanas līdzeklis.

Norāde: Kad ir izsmidzināts un no jauna uzsūkts viss tīrīšanas līdzekļa tvertnes saturs, ir jāiztukšo netīrā ūdens tvertne, lai novērstu pārlieku spēcīgu putu veidošanos.

Pēc tīrīšanas līdzekļa lietošanas / skalošana

Tikai SGV 8/5:

- Pēc tīrīšanas līdzekļa lietošanas aparāts ir jāizskalo.
- Ja grozāmo slēdzi pēc tīrīšanas līdzekļa lietošanas neiestata uz "Skalošana", displejā parādās šāds paziņojums:

select flushing
program

- ➔ Iestatiet grozāmo slēdzi uz "Skalošana".

start
flushing

- ➔ Turiet nospiestu tvaika padeves pogu. Sākas skalošana. Turiet grīdas sprauslu virs notekas vai iestēdziet sūkšanas režīmu.

flushing
#####

Notiek skalošana. Tiek parādīta laika diagramma.

Norāde: Ja tvaika padeves pogu atlaiž, skalošana apstājas. Nospiežot tvaika padeves pogu no jauna, skalošana turpinās.

flushing
finished

Norāde: Skalošanu var pagarināt, spiežot tvaika padeves pogu ilgāk.

Netīrā ūdens tvertnes iztukšošana

- ➔ Atveriet netīrā ūdens tvertnes vāku.
- ➔ Paspiediet netīrā ūdens tvertnes fiksatoru uz augšu.
- ➔ Izņemiet netīrā ūdens tvertni ārā.
- ➔ Atveriet netīrā ūdens tvertnes aizslēgu un noņemiet vāku.
- ➔ Iztukšojiet netīrā ūdens tvertni.

Pierīču īslaicīga atbalstīšana

Īsos darba pārtraukumos grīdas sprauslu var novietot stāvēšanas pozīcijā un var nofiksēt tvaika sūkšanas cauruli.

Aparāta izslēgšana

- Pārslēdziet aparāta grozāmo slēdzi uz „0/OFF“.
- Izņemiet tīkla kontaktdakšu.

Pašattīrīšanās

Tikai SGV 8/5:

- Pārslēdziet aparāta grozāmo slēdzi uz „Pašattīrīšanās“.

prepare
self-cleaning

-Mainīga indikācija-

self-cleaning
see quickstart

- Pavelciet uz āru grīdas sprauslas turētāju (stāvēšanas pozīcija).
- Noņemiet grīdas sprauslu no tvaika sūkšanas caurules.
- Tvaika sūkšanas cauruli stiprinājumā (lejā) un turētājā (augšā) nofiksējiet tā, lai rokturis būtu vērsts uz ārpusi.

start
self-cleaning

- Īsi nospiediet tvaika padeves pogu. Palaidiet pašattīrīšanos.

self-cleaning
_ _ _ _

Pašattīrīšanās norit automātiski. Tiek parādīta laika diagramma.

self-cleaning
finished

Pēc katras lietošanas

- Iztukšojiet un izžāvējiet tīrā ūdens tvertni.
- Iztukšojiet un izžāvējiet tīrīšanas līdzekļa tvertni (SGV 8/5).
- Iztukšojiet, izmazgājiet un izžāvējiet netīrā ūdens tvertni.
- Kārtīgi notīriet piederumus: rokturi, tvaika sūkšanas šļūteni un aprīkojuma spraudņus notīriet ar mitru drānu. Pārējos piederumus nomazgājiet ar karstu ūdeni un ļaujiet tiem nožūt.
- Notīriet aparāta ārpusi ar mitru lupatiņu.

- Redzamu netīrumu gadījumā notīriet ierīci ar mitru siltu drānu un mazgāšanas līdzekli vai, ja nepieciešams, dezinficējiet.

△ BRĪDINĀJUMS

Mikrobioloģiskā piesārņojuma risks! Izvēlieties tādu ierīces tīrīšanas vietu, lai tajā būtu izslēgts vides, pārtikas un pārtikas apstrādes instrumentu un iekārtu piesārņojums, piem., apšļakstīšana.

Aparāta uzglabāšana

- Nospiediet piederumu kontaktspraudņa fiksatoru un izvelciet piederumu kontaktspraudni no piederumu kontaktligzdas.
- Ļaujiet piederumiem kārtīgi nožūt un tad ievietojiet piederumu glabāšanas nodalījumā.
- Iztukšojiet tīrā ūdens tvertni.
- Tikai SGV 8/5: Iztukšojiet un iztīriet tīrīšanas līdzekļa tvertni.

Attēls F

- Grīdas sprauslu, tvaika sūkšanas caurules, tvaika sūkšanas šļūteni un elektrības vadu uzglabājiet atbilstoši attēlam.
 - Lai novērstu nepatīkamu aromātu izplatīšanos, pirms ilgākas dīkstāves izlejiet no aparāta visu ūdeni.
 - Ļaujiet aparātam kārtīgi izžūt: netīrā ūdens, tīrā ūdens un tīrīšanas līdzekļa tvertni izvelciet nedaudz uz āru un atveŗiet piederumu glabāšanas nodalījuma vāku.
 - Novietojiet aparātu sausā telpā un nodrošiniet to pret neatļautu lietošanu.
- Norāde:** Sukām vienmēr ļaujiet atdzist tādā mērā, lai tiktu novērsta jebkāda saru deformācija.

Piederumu lietošana

Norāde: Tīrīšanas līdzekļa paliekas vai kopšanas emulsijas, kuras vēl atrodas uz tīrāmās virsmas, tīrot ar tvaiku, var radīt svītras, taču atkārtotas lietošanas rezultātā tās izzūd.

Rokturis bez piederumiem

Lietošanas piemēri

- Nepatīkamu aromātu un kroku likvidēšana no pakārtiem apģērbiem, apstrādājot tos ar tvaiku no 10-20 cm attāluma.

Reaktīvā punktsprausla

Tīrīšanas iedarbība palielinās, turot sprauslu pēc iespējas tuvāk netīrajai vietai, jo vislielākais tvaika spiediens un visaugstākā tvaika temperatūra ir, tvaika strūklai tikko izplūstot no sprauslas.

Lietošanas piemēri

- Punktsprausla ieteicama lietošanai grūti pieejamās vietās.
- Uz mīkstā grīdas seguma vai uz paklājiem esošu traipu tīrīšana pirms sukas izmantošanas.
- Nerūsējošā tērauda, logu stiklu, spoguļu un emaljētu virsmu tīrīšana.
- Kāpņu stūru, logu rāmju, durvju stenderu un alumīnija profilu tīrīšana.
- Armatūras tīrīšana.
- Palodžu, radiatoru, automašīnas salona tīrīšana.

Punktsprausla un piederumi

- Aplojošā suka, piemērota noturīgu netīrumu notīrīšanai no īpaši mazām virsmām, kā, piemēram, plītvirsmām, žalūzijām, podiņkrāsns šuvēm, sanitārajām ierīcēm utt.

Norāde: Jūtīgu virsmu tīrīšanai aplojošā suka nav piemērota.

- Pagarinājums: Ar šiem piederumiem iespējama optimālā tīrīšana īpaši grūti pieejamās vietās. Ideāli radiatoru, durvju stenderu, logu, žalūziju, sanitāro ierīču tīrīšanai.

Sprausla grīdas tīrīšanai

Lietošanas piemēri

- Lielu platību, keramisko grīdu, marmora, parketa, paklāju utt. tīrīšana.

- Sprausla grīdas tīrīšanai ar gumijas mēlītes ieliktni: šķidrumu uzsūkšanai no gludām virsmām.
- Sprausla grīdas tīrīšanai ar suku strēmeles ieliktni: noturīgu netīrumu atmiekšķēšanai un noberšanai.

Rokvadības sprausla

Lietošanas piemēri

- Iesaka lielu stikla un spoguļu virsmu, gandrīz visu gludo virsmu tīrīšanai vai auduma virsmu, piemēram, dīvanu, matraču utt. tīrīšanai.

Rokvadības sprausla un piederumi

- Gumijas mēlīte: Mazākām virsmām, piemēram, mazām logu rūtīm un spoguļiem. Logu rūtīm un lielākām virsmām, piemēram, sienas flīzēm, darba virsmām, nerūsējošā tērauda virsmām.
- Apaļā suka: Paklājiem, kāpnēm, automašīnu salona aprīkojumam, visa veida auduma virsmām (veicot pārbaudi neredzamā vietā). Abrazīvai tīrīšanai un beršanai.

Logu tīrīšana

Norāde: Veicot tīrīšanu gadalaikos, kad ir īpaši zema gaisa temperatūra, loga rūts ir jāuzsilda. Šim nolūkam visu stikla virsmu no apm. 50 cm attāluma nedaudz apstrādājiet ar tvaiku. Tā tiek novērsts virsmas spriegums, kas var izraisīt stikla pārplīšanu.

- ➔ Lai atmiekšķētu netīrumus, vienmērīgi apstrādājiet stikla virsmu no aptuveni 20 cm attāluma ar tvaiku.
- ➔ Izslēdziet tvaika padevi.
- ➔ Novelciet pa stikla virsmu vairākkārt ar gumijas mēlīti virzienā no augšas uz leju un nosūciet mitrumu.
- ➔ Gumijas mēlīti un apakšējo loga malu nepieciešamības gadījumā nosusiniet.

Trīsstūra uzgalis

Trīsstūra uzgali drīkst izmantot tikai kombinācijā ar sūkšanas funkciju.

Transportēšana

⚠ **UZMANĪBU**

Savainošanās un bojājumu risks! Transportējot ņemiet vērā aparāta svaru.

- Ievietojiet grīdas sprauslu nodalījumā aparāta aizmugurē un nofiksējiet tvaika sūkšanas cauruli. Atvienojiet tvaika sūkšanas caurules.
- Atbrīvojiet stāvbremzi un stumiet aparātu aiz bīdāmā roktura.
- Lai pārvietotu aparātu, satveriet to aiz roktura padziļinājuma un aiz bīdāmā roktura.
- Lai aparātu pārvietotu lielākos attālumos, velciet to aiz stumšanas roktura sev līdzi.
- Transportējot automašīnā, saskaņā ar spēkā esošajām direktīvām nodrošiniet aparātu pret izslīdēšanu un apgāšanos. Vispirms iztukšojiet visas tvertnes.

Glabāšana

⚠ **UZMANĪBU**

Savainošanās un bojājumu risks! Uzglabājot ņemiet vērā aparāta svaru.

Šo aparātu drīkst uzglabāt tikai iekštelpās.

Kopšana un tehniskā apkope

⚠ **BĪSTAMI**

Pirms jebkuriem aparāta apkopes darbiem izslēdziet to un atvienojiet tīkla kontaktdakšu, ļaujiet aparātam atdzist.

Blīvējumu pārbaude

- Regulāri pārbaudiet blīvējumu (2x blīvredzeni) stāvokli piederumu kontaktspraudnī, rokturī un tvaika sūkšanas caurulēs. Ja nepieciešams, blīvējumus nomainiet.

Norādījums: Bojāti vai iztrūkstoši blīvredzeni var būt par cēloni paaugstinātai temperatūrai rokturī.

Lielo netīrumu filtra nomaiņa

- Atveriet netīrā ūdens tvertnes vāku.
- Paspiediet netīrā ūdens tvertnes fiksatoru uz augšu.
- Izņemiet netīrā ūdens tvertni ārā.

- Atveriet netīrā ūdens tvertnes aizslēgu un noņemiet vāku.
- Pagrieziet vāku par 180° un noņemiet.
- Noņemiet lielo netīrumu filtru no filtra turētāja un nomainiet.

Apkopes intervāli

Ik gadu

- Aparāta atkalķošanu uzticiet klientu servisam.

Palīdzība darbības traucējumu gadījumā

⚠ **BĪSTAMI**

Pirms jebkuriem aparāta apkopes darbiem izslēdziet to un atvienojiet tīkla kontaktdakšu, ļaujiet aparātam atdzist.

⚠ **BĪSTAMI**

Ierīces labošanu ir atļauts veikt tikai ražotāja pilnvarotam klientu apkalpošanas centram.

Displeja indikācija bez kontrollampīņas

refill
detergent

- Iepildiet tīrīšanas līdzekli.
- Ievietojiet tīrīšanas līdzekļa tvertni pareizi, iebīdot to līdz galam uz iekšu.

Mirgo dzeltena kontrollampīņa "Serviss"

service
error: E07

- Izslēdziet aparātu, īsu brīdi pagaidiet, pēc tam atkal ieslēdziet aparātu.
- Ja kontrollampīņa nenodzīst, atkārtojiet darbību (maks. 4 reizes).

service
error: E14

Brīdinājums par atkalķošanu (vēl 100 h)

- Aparāta atkalķošanu uzticiet klientu servisam.

Deg dzeltena kontrollampīņa "Serviss"

service
error: E15

Atkalķošana

- Aparāta atkalķošānu uzticiet klientu servisam.

Deg sarkana kontrollampīņa "Tukša tīrā ūdens tvertne"

refill
fresh water

- Uzpildiet tīro ūdeni.
- Ievietojiet tīrā ūdens tvertni pareizi, iebīdot to līdz galam uz iekšu.

Deg sarkana kontrollampīņa "Pilna netīrā ūdens tvertne"

drain
wastewater

- Iztukšojiet netīrā ūdens tvertni.
- Pareizi ievietojiet netīrā ūdens tvertni un nofiksējiet.

Mirgo sarkana kontrollampīņa "Traucējums"

service
error: E01

- Izslēdziet ierīci.
- Pārbaudiet tīrā ūdens tvertnes pareizu novietojumu.
- No jauna ieslēdziet aparātu.
- Ja kontrollampīņa nenodziest, atkārtojiet darbību (maks. 4 reizes).

Deg dzeltena kontrollampīņa "Serviss" un vienlaikus deg sarkana kontrollampīņa "Traucējums"

service
error: E01

- Informējiet klientu dienestu.

service
error: E07

- Informējiet klientu dienestu.

service
error: E09

- Informējiet klientu dienestu.

service
error: E16

- Informējiet klientu dienestu.

Deg sarkana kontrollampīņa "Traucējums"

service
error: E12

- Pārbaudiet piederumu kontaktspraudņa pareizu novietojumu.
- Izslēdziet aparātu, īsu brīdi pagaidiet, pēc tam atkal ieslēdziet aparātu.
- Ja kļūme atkārtojas, informējiet klientu apkalpošanas dienestu.

service
error: E13

- Pārbaudiet piederumu kontaktspraudņa pareizu novietojumu.
- Ja rokturī iekļūst ūdens, gādājiet, lai tas pilnībā izžūtu.
- Izslēdziet aparātu, īsu brīdi pagaidiet, pēc tam atkal ieslēdziet aparātu.
- Ja kļūme atkārtojas, informējiet klientu apkalpošanas dienestu.

Nepietiekoša sūkšanas jauda

- Atbrīvojiet grīdas sprauslu, tvaika sūkšanas cauruli, rokturi un tvaika sūkšanas šļūteni no aizsprostojumiem.
- Atbrīvojiet piederumus no aizsprostojumiem.

Paaugstināta temperatūra rokturī

- Pārbaudiet blīvījumus (2x blīvgredzeni) rokturī un tvaika sūkšanas caurulēs.

Klientu apkalpošanas dienests

Ja darbības traucējumu nav iespējams novērst, ierīce ir jānodod pārbaudei klientu apkalpošanas centrā.

Garantija

Katrā valstī ir spēkā mūsu uzņēmuma atbildīgās sabiedrības izdotie garantijas nosacījumi. Garantijas termiņa ietvaros iespējamies Jūsu iekārtas darbības traucējumus mēs novērsīsim bez maksas, ja to cēlonis ir materiāla vai ražošanas defekts. Garantijas remonta nepieciešamības gadījumā ar pirkumu apliecināšanu dokumentu griežieties pie tirgotāja vai tuvākajā pilnvarotajā klientu apkalpošanas dienestā.

Piederumi un rezerves daļas

Izmantot tikai oriģinālos piederumus un oriģinālās rezerves daļas, jo tie garantē drošu un nevainojamu ierīces darbību. Informāciju par piederumiem un rezerves daļām skatīt www.kaercher.com.

ES Atbilstības deklarācija

Ar šo mēs paziņojam, ka turpmāk minētā iekārta, pamatojoties uz tās konstrukciju un izgatavošanas veidu, kā arī mūsu apgrozībā laistajā izpildījumā atbilst ES direktīvu attiecīgajām galvenajām drošības un veselības aizsardzības prasībām. Iekārtā izdarot ar mums nesaskaņotas izmaiņas, šis paziņojums zaudē savu spēku.

Produkts: Tvaika putekļusūcējs

Tips: 1.092-xxx

Attiecīgās ES direktīvas:

2006/42/EK (+2009/127/EK)

2014/30/ES

2011/65/ES

Piemērotās harmonizētās normas:

EN 55014-1: 2006+A1: 2009+A2: 2011

EN 55014-2: 2015

EN 60335-1

EN 60335-2-54

EN 60335-2-68

EN 61000-3-2: 2014

EN 61000-3-3: 2013

EN 62233: 2008

EN 50581


Izmantotie valsts standarti:

-

5.966-234

Apakšā parakstījušās personas rīkojas uzņēmuma vadības uzdevumā un pēc tās pilnvarojuma.


H. Jenner
CEO


S. Reiser
Head of Approbation

Par dokumentāciju sastādīšanu atbildīgā persona:
S. Reiser

Alfred Kärcher GmbH & Co. KG
Alfred-Kärcher-Str. 28 - 40
71364 Winnenden (Germany)
Tālr.: +49 7195 14-0
Fakss: +49 7195 14-2212

Winnenden, 2016/04/01

Tehniskie dati

		SGV 6/5	SGV 6/5 *GB	SGV 8/5	SGV 8/5 *GB	SGV 8/5 *AU
Barošanas tīkla spriegums	V	220-240	220-240	220-240	220-240	240
Frekvence	Hz	1~ 50	1~ 50	1~ 50	1~ 50	1~ 50
Spriegums rokturī	V	5	5	5	5	5
Aparāta nominālā jauda (kopējā)	W	3400	2900	3400	2900	2400
Ventilatora nominālā jauda	W	1200	1200	1200	1200	1200
Tvaika katla jauda	W	3000	2700	3000	2700	2200
Galvenais sūknis	W	48	48	48	48	48
Ūdens sūknis	W	28	28	28	28	28
Tvaika ģenerators	l	3,4	3,4	3,4	3,4	3,4
Tīrā ūdens tvertnes tilpums	l	5,6	5,6	5,6	5,6	5,6
Netīrā ūdens tvertnes tilpums	l	5	5	5	5	5
Tīrīšanas līdzekļa tvertnes tilpums	l	--	--	2	2	2
Gaisa daudzums (maks.)	l/s	74	74	74	74	74
Zemspiediens (maks.)	kPa (mbar)	25,4 (254)	25,4 (254)	25,4 (254)	25,4 (254)	25,4 (254)
Darba spiediens	MPa	0,6	0,6	0,8	0,8	0,8
Tvaika spiediens (maks.)	MPa	1,0	1,0	1,2	1,2	1,2
Tvaika daudzums (maks.) - nemainīgs	g/min	55	50	75	65	60
Uzkaršanas laiks	min	6,5	7,0	7,0	8,0	10,0
Karstā ūdens maks. darba temperatūra	°C	70	70	70	70	70
Maks. darba temperatūra, izmantojot tvaiku	°C	164	164	173	173	173
Ūdens patēriņš	ml/min	550	550	550	550	550
Tīrīšanas līdzekļa patēriņš	ml/min	--	--	550	550	550
Aizsardzība	--	IPX4	IPX4	IPX4	IPX4	IPX4
Aizsardzības klase	--	I	I	I	I	I
Garums x platums x augstums	mm	640 x 495 x 965	640 x 495 x 965	640 x 495 x 965	640 x 495 x 965	640 x 495 x 965
Tipiskā darba masa	kg	39	39	40	40	40
Slīpuma leņķis (maks.)	°	10	10	10	10	10

Saskaņā ar EN 60335-2-68 aprēķinātās vērtības

Skaņas spiediena līmenis L_{pA}	dB(A)	67	67	67	67	67
Nenoteiktība K_{pA}	dB(A)	1	1	1	1	1
Plaukstas-rokas vibrācijas lielums	m/s^2	<2,5	<2,5	<2,5	<2,5	<2,5
Nenoteiktība K	m/s^2	0,2	0,2	0,2	0,2	0,2

Tīkla kabelis	H07RN-F 3x1,5 mm ²	
	Daļas Nr.	Kabeļa garums
EU	6.648-098.0	7,5 m
GB	6.648-102.0	7,5 m
CH	6.648-119.0	7,5 m
AU	6.650-709.0	7,5 m



Prieš pirmą kartą pradėdant naudoti prietaisą, būtina atidžiai perskaityti originalią instrukciją, ja vadovautis ir saugoti, kad ja galima būtų naudoti vėliau arba perduoti naujam savininkui.

- Prieš pirmąjį naudojimą, būtina perskaitykite saugos reikalavimus 5.956-065.0!
- Nesilaikant naudojimo instrukcijos ir saugos nurodymų galima sugadinti prietaisą ar sukelti pavojų naudotojui ir kitiems asmenims.
- Pastebėję transportavimo metu apgautas detales, informuokite tiekėją.

Turinys

Aplinkos apsauga	LT	1
Rizikos lygiai	LT	1
Naudojimas pagal paskirtį	LT	1
HACCP higienos valdymas	LT	2
Simboliai ant prietaiso	LT	2
Apžvalga	LT	2
Saugos įranga	LT	3
Valymo būdai	LT	3
Naudojimo pradžia	LT	4
Valdymas	LT	5
Priedų naudojimas	LT	9
Transportavimas	LT	10
Laikymas	LT	10
Priežiūra ir aptarnavimas	LT	10
Pagalba gedimų atveju	LT	10
Garantija	LT	12
Priedai ir atsarginės dalys	LT	12
ES atitikties deklaracija	LT	12
Techniniai duomenys	LT	13

Aplinkos apsauga



Pakuotės medžiagos gali būti perdirbamos. Neišmeskite pakuočių kartu su buitinėmis atliekomis, bet atiduokite jas perdirbti.



Naudotų prietaisų sudėtyje yra vertingų, antriniam žaliavų perdirbimui tinkamų medžiagų, todėl jie turėtų būti atiduoti perdirbimo įmonėms. Akumuliatoriai, alyvos ir panašios medžiagos neturėtų patekti į aplinką. Todėl naudotus prietaisus šalinkite pagal atitinkamą antrinių žaliavų surinkimo sistemą.

Nurodymai apie sudedamąsias medžiagas (REACH)

Aktualią informaciją apie sudedamąsias dalis rasite adresu:

www.kaercher.com/REACH

Rizikos lygiai

△ PAVOJUS

Nuoroda dėl tiesioginio pavojaus, galinčio sukelti sunkius kūno sužalojimus ar mirtį.

△ ĮSPĖJIMAS

Nuoroda dėl galimo pavojaus, galinčio sukelti sunkius kūno sužalojimus ar mirtį.

△ ATSARGIAI

Nurodo galimą pavojų, galintį sukelti lengvus sužalojimus.

DĖMESIO

Nuoroda dėl galimo pavojaus, galinčio sukelti materialinius nuostolius.

Naudojimas pagal paskirtį

△ ĮSPĖJIMAS

Prietaisas nepritaikytas sveikatai pavojingoms dulkelėms siurbti.

- Kaip aprašyta šioje naudojimo instrukcijoje, prietaisas skirtas garo generavimui ir išlietų skysčių bei kietų dalelių siurbimui.
- Šis prietaisas patikrintas ir sertifikuotas pagal HACCP standartus ir tinkamas kruopščiam ir higieniškam valymui, vadovaujantis HACCP higienos valdymo reikalavimais.
- Šis prietaisas yra tinkamas pramoniniam naudojimui, pvz., viešbučiuose, mokyklose, ligoninėse, fabrikuose, parduotuvėse, biuruose ir nuomos punktuose.

HACCP higienos valdymas

Nuoroda: HACCP higienos valdymas yra standartizuotas metodas, siekiant išvengti higienos reikalavimų pažeidimo rizikos maisto produktų perdirbimo įmonėse, ligonėse, viešbučiuose, didelėse virtuvėse ir pan.

- Naudojant aukštą garų temperatūrą kartu su atitinkamais priedais prietaisai valo ypatingai efektyviai.
- Paviršiai ne tik kruopščiai nuvalomi (99,9% baltyminių ir krakmolingų užterštumų), tačiau ir bakterijų dauginimasis sumažinamas iki 3 ciklų.

Simboliai ant prietaiso



Garai

DĖMESIO – pavojus nusiplikyti

Apžvalga

Trumposios informacijos vadovas SGV 6/5

Paveikslas **A**

- 1 Švaraus vandens talpyklos pildymas
- 2 Priedų montavimas
- 3 Darbo režimo pasirinkimas, įrenginio pakaitinimas
- 4 Valymas garinimo / siurbimo režimu
- 5 Ištuštinkite užteršto vandens talpyklą
- 6 Priedų laikymas
- 7 Prietaiso laikymas

Trumposios informacijos vadovas SGV 8/5

Paveikslas **A**

- 1 Švaraus vandens talpyklos pildymas, Paruoškite valomąjį tirpalą, Valymo priemonių talpyklos pildymas
- 2 Priedų montavimas
- 3 Darbo režimo pasirinkimas, įrenginio pakaitinimas
- 4 Valymas garinimo / siurbimo režimu
- 5 Valymas valomųjų priemonių / siurbimo režimu
- 6 Išskalaukite įrenginį
- 7 Valymas garinimo / siurbimo režimu
- 8 Ištuštinkite užteršto vandens talpyklą

- 9 Automatinis vidinis valymas
- 10 Priedų laikymas
- 11 Prietaiso laikymas

Prietaiso dalys

Paveikslas **B**

- 1 Nešvaraus vandens talpyklos fiksatorius
- 2 Nešvaraus vandens talpyklos dangtelis
- 3 Nešvaraus vandens talpykla
- 4 Stambių nešvarumų filtras
- 5 Filtrų dėklas
- 6 Garintuvo siurbimo žarna
- 7 Stūmimo rankena
- 8 Žarnos laikiklis
- 9 Adapteris priedams (Homebase)
- 10 Garintuvo siurbimo vamzdžio laikiklis (stovėjimo padėtis)
- 11 Garintuvo siurbimo vamzdžio dėtuve (automatinis vidinis valymas) (tik SGV 8/5)
- 12 Grindų antgalio laikiklis (stovėjimo padėtis)
- 13 Varomieji ratai su stovėjimo standžiais
- 14 Valomųjų priemonių talpykla (SGV 8/5)
Valomųjų priemonių purkštuvo talpykla (SGV 6/5)
- 15 Rankenos įduba
- 16 Švaraus vandens talpykla
- 17 Priedų lizdas
- 18 Priedų kištuko fiksatorius
- 19 Guminio apvadėlio įdėklas grindų antgaliai
- 20 Antgalis grindims
- 21 Grindų antgalio įdėklų fiksatorius
- 22 Trikampis antgalis
- 23 Priedų kištukas
- 24 Priedų lizdo dangtelis
- 25 Valdymo plotas
- 26 Priedų dėtuves dangtelis
- 27 Priedų dėtuve
- 28 Priedų fiksatorius
- 29 Valomųjų priemonių talpyklos užsukamas dangtelis (SGV 8/5)
- 30 Švaraus vandens talpyklos užsukamas dangtelis
- 31 Švaraus vandens talpyklos sulankstoma nešimo rankena
- 32 Valomųjų priemonių purkštukas (SGV 6/5)

- 33 Garintuvo siurbimo vamzdis
- 34 Apvalus šepetėlis
- 35 Rankena
- 36 Taškinis antgalis / antgalio plyšiams adapteris
- 37 Taškinio antgalio ilgtuvas
- 38 Guminis apvadėlis rankiniam antgaliui
- 39 Rankinis antgalis
- 40 Šepečio apvasdas rankiniam antgaliui
- 41 Antgalis plyšiams
- 42 Šepetėlių juostelių įdėklas grindų antgaliui
- 43 Mynimo įduba
- 44 Antgalio grindims laikiklis
- 45 Sukamas kabelio kablys
- 46 Oro išėjimo anga, darbinis oras
- 47 Garintuvo siurbimo vamzdžio laikiklis
- 48 Elektros laidas
- 49 Trikampio antgalio laikiklis
- 50 Trumposios informacijos vadovas
- 51 Nešvaraus vandens talpyklos dangtelis
- 52 Nešvaraus vandens talpyklos uždoris
- 53 Duomenų lentelė

Valdymo plotas

Paveikslas 

- 1 0/OFF
- 2 Darbo režimas: šalto vandens / siurbimo režimas
- 3 Darbo režimas: garinimo / karšto vandens / šalto vandens / siurbimo režimas (eco!efficiency)
- 4 Darbo režimas: garinimo / karšto vandens / šalto vandens / siurbimo režimas
- 5 Darbo režimas: skalavimas (tik SGV 8/5)
- 6 Darbo režimas: valomųjų priemonių / siurbimo režimas (tik SGV 8/5)
- 7 Darbo režimas: automatinis vidinis valymas (tik SGV 8/5)
- 8 Sukamasis jungiklis
- 9 ekranas (tik SGV 8/5)
- 10 Kontrolinė lemputė „Parengties režimas“ (žalia)
- 11 Apie įjungtą kaitinimą pranešanti kontrolinė lemputė (žalia)
- 12 Kontrolinė lemputė „Aptarnavimas“ (geltona)
- 13 Kontrolinė lemputė „Švaraus vandens talpykla tuščia“ (raudona)

- 14 Kontrolinė lemputė „Nešvaraus vandens talpykla užpildyta“ (raudona)
- 15 Kontrolinė sutrikimų lemputė (raudona)
- 16 Ratukas
- 17 Siurbimo mygtukas
- 18 Garinimo jungiklis
- 19 Apsauginis fiksatorius
- 20 Garo kiekio reguliavimas: pakopos I-II-III
- 21 Karšto vandens purškimas
- 22 Šalto vandens purškimas

Saugos įranga

Saugos įranga apsaugo naudotoją, todėl jos negalima keisti arba nenaudoti.

Apsauginis fiksatorius

- Garinimo jungiklyje yra apsauginis fiksatorius, neleidžiantis netyčia įjungti garo srautą.
- Jei darbo metu trumpam paliekate garintuvo siurbimo žarną be priežiūros, rekomenduojame aktyvinti apsaugą (ištraukite apsauginį fiksatorių). Norėdami vėl įjungti garo srautą, išaktyvinti apsaugą (įstumkite apsauginį fiksatorių).

Valymo būdai

Įvairių medžiagų valymas

- Prieš tvarkydami odą, specialias medžiagas ir medžio paviršių perskaitykite gamintojo nurodymus ir visada pabandykite pirmiausia valyti nedidelį plotelį nematomoje vietoje arba medžiagos pavyzdį. Leiskite garu apdorotą paviršių išdžiūti ir patikrinkite, ar nepasikeitė spalva ir forma.
- Valant medžio paviršius (baldus, duris ir pan.) rekomenduojama būti itin atsargiems, nes per ilgai purškiant garu galima pažeisti vaško sluoksnį, paviršius gali nebeblizgėti ar pasikeis jo spalva. Todėl rekomenduojama šiuos paviršius garu valyti trumpais intervalais arba iš pradžių nuvalyti garais sudrėkinta šluoste.

- Ypač jautrius paviršius (pvz., sintetines medžiagas, lakuotus paviršius) rekomenduojama valyti įjungus mažiausio galingumo garinimą.
- Nerūdijančio plieno paviršių valymas: nenaudokite abrazyvinių šepėčių. Naudokite rankinį antgalį su gumine juostele arba taškinį antgalį be apvalaus šepetėlio.

Tekstilės atnaujinimas

Prieš valydami, būtinai patikrinkite, ar turimą medžiagą galima valyti įrenginiu: pirmiausia išgarinkite, tada išdžiovinkite ir po to patikrinkite, ar nepakito spalva ir forma.

Padengtų papildomu sluoksniu ar lakuotų paviršių valymas

Būkite atsargūs valydami lakuotus ar plastiku padengtus paviršius, pavyzdžiui, virtuvės ir svečių kambario baldus, duris, parketą, linoleumą, nes gali ištirpti vaškas, baldų politūra, plastiko sluoksniai arba spalva ar atsirasti dėmių. Valydami tokius paviršius trumpai pagarinkite šluostę ir ją valykite paviršių.

Valymo priemonės

⚠ **ĮSPĖJIMAS**

Pavojus sveikatai, pažeidimo pavojus. Laikykitės visų nurodymų dėl naudojamos valymo priemonės.

DĖMESIO

Valomųjų priemonių tirpalai, kurių pH vertė yra didesnė nei 13 (šarminiai) arba mažesnė nei 2 (rūgštiniai) gali pažeisti įrenginį.

Nuoroda: Tausodami aplinką valymo priemonės vartokite taupiai.

Virtuvėje	Riebalų ir baltymų tirpiklis RM 731 (šarminis)
Grindų dangoms, pvz., saugos plytelėms	Universalus grindų valiklis RM 743 (šarminis)
	Apdailos plytelių valiklis RM 753 (šarminis)

Sanitariniams mazgams, pvz., dušams, grindų dangoms su kalkių nuosėdomis	Grindų valiklis CA 20C (rūgštinis)
--------------------------------------------------------------------------	------------------------------------

Daugiau informacijos pateikta informaciniame produkto lape ir valymo priemonės ES saugos lape.

Naudojimo pradžia

Valomųjų priemonių purkštuvai

Tik SGV 6/5:

Pastaba: kartu pateiktas purkštuvai yra tuščias.

- ➔ Pripildykite purkštuvą valomosios priemonės.

Paruoškite valomąjį tirpalą

Tik SGV 8/5:

- ➔ Švariame inde sumaišykite švarų vandenį (iki 40 °C) ir valomąją priemonę (koncentraciją pasirinkite atsižvelgdami į valomosios priemonės gamintojo nurodymus).

Valymo priemonių talpyklos pildymas

Tik SGV 8/5:

- ➔ Ištraukite valomųjų priemonių talpyklą.
- ➔ Išsukite valomųjų priemonių talpyklos dangtelį.

Pastaba: dėl techninių priežasčių (automatinio siurblių nuorinimo) valomųjų priemonių talpykloje gali būti vandens.
- ➔ Pripildykite valomųjų priemonių talpyklą.
- ➔ Vėl įsukite valomųjų priemonių talpyklos dangtelį.
- ➔ Iki galo įstumkite valomųjų priemonių talpyklą.

Švaraus vandens bako pildymas

DĖMESIO

Švaraus vandens talpyklos negalima pildyti demineralizuotu vandeniu arba valomosios priemonėmis. Tai gali sugadinti prietaisą ir pažeisti jo veikimą.

- ➔ Ištraukite švaraus vandens talpyklą.

- Išsukite švaraus vandens talpyklos dangtelį.
 - Įpilkite į švaraus vandens talpyklą bent 3 litrus vandens.
- Pastaba:** Galite pilti įprastą vandentiekio vandenį.
- Vėl įsukite švaraus vandens talpyklos dangtelį.
 - Iki galo įstumkite švaraus vandens talpyklą.

Sumontuokite priedus

⚠ PAVOJUS

Pavojus nusiplikyti! Kad atjungiant priedus neišsiveržtų garas, ištraukite garinimo jungiklio apsauginį fiksatorių.

- Prieš naudojimą patikrinkite, ar priedai saugiau prijungti.

Priedai su kištukine jungtimi

- Nuimkite priedų lizdo dangtelį, įkiškite į lizdą priedo kištuką taip, kad pasigirstų kaip užsifiksuoja.
- Priedų prijungimas: prijunkite norimą priedą prie rankenos ar garintuvo siurbimo vamzdžio. Įstumkite dalis vieną į kitą taip, kad priedas užsifiksuotų.
- Priedų atjungimas: laikykite paspaudę priedo fiksatorių ir ištraukite dalis vieną iš kitos.

Priedai su sąvaržomis

- Sujunkite ir ranka priveržkite prisukamus priedus.

Grindų antgalio įdėklų keitimas

Paveikslas **D**

Rankinio antgalio įdėklų keitimas

Paveikslas **E**

Valdymas

Naudojamą prietaisą statykite į horizontalią padėtį.

Ekranas

Tik SGV 8/5:

- Ekране rodomas tekstas arba brūkšninės / stulpelinės diagramos.
- Brūkšninėmis / stulpelinėmis diagramomis vaizduojami nustatyti laikotarpiai. Laikotarpio pradžioje rodomi 10 stulpelių, kurie iš dešinės į kairę pakeičiami brūkšniais ir pabaigoje rodoma 10 brūkšnių.

Tekstas

_ _ _ _ _

Gamykloje nustatyta ekrano rodmenų kalba

- EU/CH: vokiečių
- GB: anglų

Jei nėra galimybės pasirinkti Jūsų kalbą:

- pasirinkite anglų kalbą.

Ekrano rodmenų kalbos pasirinkimas

Galimos ekrano rodmenų kalbos:

- vokiečių
- anglų
- prancūzų
- ispanų
- japonų
- Pasukite jungiklį į padėtį „0/OFF“.
- Rankenos ratuku nustatykite šalto vandens režimą.
- Paspauskite siurbimo mygtuką ir garintuvo jungiklį.
- Sukamuojų jungikliu nustatykite šalto vandens / siurbimo režimą.

language
German

Apatinė eilutė mirksi, kadangi neišsaugota ekrano rodmenų kalbos parinktis.

- Atleiskite siurbimo mygtuką ir garintuvo jungiklį.
- Ratuku pasirinkite kalbą.
- Kad išsaugotumėte ekrano rodmenų kalbos parinktį, paspauskite garinimo jungiklį. Apatinė eilutė nustoja mirksėti.

Prietaiso įjungimas

DĖMESIO

Pažeidimo pavojus! Neverskite įjungto įrenginio.

- Įkiškite elektros laido kištuką.
- Sukamuoju jungikliu nustatykite norimą darbo režimą.

filling process
please wait

Šalto vandens / siurbimo režimas

Pastaba: šiame režime rankiniu ratuku nepriklausomai nuo padėties aktyvinta šalto vandens purškimo funkcija. Garinimo / karšto vandens režimas išjungtas.

- Sukamuoju jungikliu nustatykite šalto vandens / siurbimo režimą.

Šalto vandens purškimas

cold water

- Paspauskite garinimo jungiklį. Šaltas vanduo purškiamas, kol laikomas paspaustas mygtukas.

Siurbimas

- Siurbimo režimo įjungimas: spustelėkite siurbimo mygtuką.
- Užbaikite siurbimą: vėl spustelėkite siurbimo mygtuką.

Kombinuotasis režimas

- Paspauskite garinimo jungiklį ir tuo pat metu spustelėkite siurbimo mygtuką. Įjungiamas siurbimo režimas ir tuo pačiu purškiamas šaltas vanduo.

Garinimo / karšto vandens / šalto vandens / siurbimo režimas

- Sukamuoju jungikliu nustatykite garinimo / karšto vandens / šalto vandens / siurbimo režimą.

⚠ PAVOJUS

Pavojus nusiplikyti! Kad netyčia neišsiveržtų garas, galite ištraukti garinimo jungiklio apsauginį fiksatorių.

Garinimo režimas

⚠ PAVOJUS

Pavojus nusiplikyti!

Įjungiamas kaitinimas ir kaitinimo kontrolinė lemputė ima mirksėti žaliai.

heating

#####

Kaitinimo procedūra užbaigiama maždaug po 7 min. Žiba žalia, apie įjungtą kaitinimą pranešanti kontrolinė lemputė.

Pastaba: kaitinimas darbo metu nuolat įsijungia (kontrolinė lemputė mirksi žaliai), kad būtų išlaikomas slėgis katile.

steam/hot water
ready

-Kintantys ekrano rodmenys-

steam/hot water
steam maximum

Priklausomai nuo nustatytos garo pakopos, vaizduojami šie rodmenys: Maksimalus garo kiekis, vidutinis garo kiekis arba minimalus garo kiekis

- Paspauskite garinimo jungiklį. Garas pučiamas, kol laikomas paspaustas mygtukas.

Garo kiekio reguliavimas

- Nedidelis garo srautas (I pakopa): skirta apipurkšti augalams, medžiagų, sienų apmušalų, baldų su minkštais apmušalais ir pan. valymui.
 - Vidutinis garo srautas (II pakopa): kiliminėms dangoms, kilimams, langų stiklams, grindims.
 - Didelis garo srautas (III pakopa): įsisenėjusio purvo, dėmių ir riebalų šalinimui.
- Ratuku nustatykite norimą garo pakopą.

Karšto vandens purškimas

⚠ PAVOJUS

Pavojus nusiplikyti!

Pastaba: karštu vandeniu (maždaug 70 °C) valoma veiksmingiau. Patikrinkite, ar valomas paviršius atsparus atitinkamai temperatūrai.

- Ratuku nustatykite karšto vandens režimą.

hot water

- Paspauskite garinimo jungiklį. Karštas vanduo purškiamas, kol laikomas paspaustas mygtukas.

Šalto vandens purškimas

- Ratuku nustatykite šalto vandens režimą.

cold water

- Paspauskite garinimo jungiklį. Šaltas vanduo purškiamas, kol laikomas paspaustas mygtukas.

Siurbimas

- Siurbimo režimo įjungimas: spustelėkite siurbimo mygtuką.
- Užbaikite siurbimą: vėl spustelėkite siurbimo mygtuką.

Kombinuotasis režimas

- Paspauskite garinimo jungiklį ir tuo pat metu spustelėkite siurbimo mygtuką. Įjungiamas siurbimo režimas ir tuo pačiu pučiamas garas arba purškiamas karštas / šaltas vanduo.

Garinimo / karšto vandens / šalto vandens / siurbimo režimas (eco!efficiency)

Tik SGV 8/5:

Režime eco!efficiency įrenginys veikia mažesne galia ir skleidamas mažiau triukšmo.

- Sukamuoju jungikliu nustatykite garinimo / karšto vandens / šalto vandens / siurbimo režimą (eco!efficiency).

Valomųjų priemonių / siurbimo režimas

Tik SGV 8/5:

Pastaba: patikrinkite, ar valomas paviršius atsparus valomajai priemonei.

Pastaba: šiame režime rankiniu ratuku nepriklausomai nuo padėties aktyvinta valomojo tirpalo purškimo funkcija. Garinimo / karšto vandens / šalto vandens režimas išjungtas.

- Sukamuoju jungikliu nustatykite valomųjų priemonių / siurbimo režimą.

Valomojo tirpalo purškimas

detergent

- Paspauskite garinimo jungiklį. Valomasis tirpalas purškiamas, kol laikomas paspaustas mygtukas.

Siurbimas

- Siurbimo režimo įjungimas: spustelėkite siurbimo mygtuką.
- Užbaikite siurbimą: vėl spustelėkite siurbimo mygtuką.

Kombinuotasis režimas

- Paspauskite garinimo jungiklį ir tuo pat metu spustelėkite siurbimo mygtuką. Įjungiamas siurbimo režimas ir tuo pačiu purškiamas valomasis tirpalas.

Pastaba: kai tik išpurškiamas ir atgal susiurbiamas visas valomųjų priemonių talpyklos turinys, iš karto ištuštinkite nešvaraus vandens talpyklą, kad nesusidarytų per daug putų.

Baigus darbą valomųjų priemonių režimu / skalavimas

Tik SGV 8/5:

- Baigus darbą valomųjų priemonių režimu, įrenginį išskalaukite.
- Jei baigus dirbti valomųjų priemonių režimu sukamuoju jungikliu nenustatomas skalavimo režimas, ekrane pasirodo šis pranešimas:

select flushing
program

- Sukamuoju jungikliu nustatykite skalavimo režimą.

start
flushing

- Palaikykite paspaudę garinimo jungiklį. Pradėkite skalavimą. Laikykite grindų antgalį virš nutekamosios angos arba įjunkite siurbimo režimą.

flushing

#####

Vyksta skalavimas. Ekrane rodoma procedūros eiga.

Pastaba: atleidus garinimo jungiklį, skalavimas sustabdomas. Dar kartą paspaudus garinimo jungiklį, skalavimas tęsiasi.

flushing
finished

Pastaba: pailginti skalavimo trukmę galite ilgiau paspaudę garinimo jungiklį.

Užteršto vandens talpyklos ištuštinimas

- Nuimkite nešvaraus vandens talpyklos dangtelį.
- Paspauskite aukštyn nešvaraus vandens talpyklos fiksatorių.
- Išimkite nešvaraus vandens talpyklą.
- Atleiskite nešvaraus vandens talpyklos fiksatorių ir nuimkite dangtelį.
- Ištuštinkite užteršto vandens rezervuarą.

Nenaudojami priedai

Per trumpas darbo pertraukas grindų antgalį galite nustatyti į laikymo padėtį ir užfiksuoti garintuvo siurbimo vamzdį.

Prietaiso išjungimas

- Pasukite jungiklį į padėtį „0/OFF“.
- Ištraukite elektros laido kištuką.

Automatinis vidinis valymas

Tik SGV 8/5:

- Įrenginio sukamuoju jungikliu nustatykite automatinio vidinio valymo režimą.

prepare
self-cleaning

-Kintantys ekrano rodmenys-

self-cleaning
see quickstart

- Atverskite grindų antgalio laikiklį (stovėjimo padėtis).
- Nuimkite nuo garintuvo siurbimo vamzdžio grindų antgalį.
- Garintuvo siurbimo vamzdį taip užfiksuokite dėtuvėje (apačioje) ir laikiklyje (viršuje), kad rankena būtų nukreipta į išorę.

start
self-cleaning

- Spustelėkite garinimo jungiklį. Pradėkite automatinį vidinį skalavimą.

self-cleaning
#####

Vadinis skalavimas vyksta automatiškai. Ekrane rodoma procedūros eiga.

self-cleaning
finished

Po kiekvieno naudojimo

- Ištuštinkite ir išdžiovinkite švaraus vandens talpyklą.
- Ištuštinkite ir išdžiovinkite valomųjų priemonių talpyklą (SGV 8/5).
- Ištuštinkite ir išvalykite nešvaraus vandens talpyklą.
- Gerai išvalykite priedą: drėgna šluoste nuvalykite rankeną, garintuvo siurbimo žarną ir priedo kištuką. Kitus priedus išskalaukite karštu vandeniu ir išdžiovinkite.
- Drėgna šluoste nuvalykite įrenginio išorę.
- Esant matomiems užterštumams, prietaisą išvalykite šilta drėgna šluoste ir valomosiomis priemonėmis, o prireikus – dezinfekuokite.

⚠ **ĮSPĖJIMAS**

Bakterijų dauginimosi pavojus! Prietaiso valymo vietą reikia pasirinkti taip, kad būtų išvengta aplinkos, maisto produktų ir maisto produktų perdirbimo prietaisų ir mašinų užteršimo, pvz., vandens purlais.

Prietaiso laikymas

- Paspauskite priedo kištuko fiksatorių ir ištraukite kištuką iš priedų lizdo.
- Palaukite, kol priedas gerai išdžius ir padėkite į priedų dėtuvę.
- Ištuštinkite švaraus vandens talpyklą.
- Tik SGV 8/5: Ištuštinkite ir išvalykite valomųjų priemonių talpyklą.

Paveikslas

- Grindų antgalį, garintuvo siurbimo vamzdį, garintuvo siurbimo žarną ir maitinimo kabelį laikykite, kaip parodyta paveiksle.

- ➔ Norėdami, kad neatsirastų nemalonas kvapas, prieš ilgesnę naudojimo pertrauką, visiškai pašalinkite iš prietaiso vandenį.
- ➔ Palaukite, kol įrenginys pakankamai išdžius: Šiek tiek ištraukite nešvaraus vandens, švaraus vandens ir valomųjų priemonių talpyklas bei atidarykite priėdų dėtuves dangtelį.
- ➔ Prietaisą palikite sausoje, pašaliniams neprieinamoje patalpoje.

Pastaba: šepetčius atvėsinkite taip, kad ne-
sideformuotų šeriai.

Priedų naudojimas

Pastaba: valymo priemonių likučiai arba priežiūros emulsija, vis dar esantys ant valomojo paviršiaus, valant garais gali palikti žymes, kurios naudojant dažniau išnyksta.

Rankena be priedų

Naudojimo pavyzdžiai

- Norėdami pašalinti kvapus ir raukšles iš kabančių drabužių, garinkite 10-20 cm atstumu.

Taškinis antgalis

Kuo arčiau laikote antgalį prie užterštos vietos, tuo švariau valoma, nes garo temperatūra ir slėgis prie antgalio yra didžiausi.

Naudojimo pavyzdžiai

- Taškinį antgalį rekomenduojama naudoti sunkiai pasiekiamose vietose.
- Valant dėmes ant kilminės dangos ar kilimų prieš naudojant šepetį.
- Nerūdijančio plieno, langų stiklų, veidrodžių ir emaliuotų paviršių valymas.
- Laiptų, langų rėmų, slenksčių, aliuminio profilių kampų valymas.
- Maišytuvų valymas.
- Palangių, radiatorių, automobilių salonų valymui.

Taškinis antgalis ir priedai

- Apvalus šepetėlis tinka įsisenėjusiems nešvarumams nuo ypač nedidelio paviršiaus, pavyzdžiui, viryklės kaitviečių, žaliužių, plytelių siūlių, sanitarinių įrenginių ir pan., valyti.
Pastaba: apvalus šepetėlis netinka jautrių paviršių valymui.
- Ilgintuvas: su šiuo priedu galima pasiekti ir tinkamai išvalyti ypač sunkiai prieinamas vietas. Puikiai tinka šildymo sistemos, durų staktų, langų, roletų, sanitarijos įrenginių valymui.

Grindų antgalis

Naudojimo pavyzdžiai

- Didelių plotų, keramikos, marmuro ir parketo grindų, kiliminės dangos ir pan. valymas.
- Grindų antgalis su guminio apvadėlio įdėklų: skysčiams siurbti nuo lygių paviršių.
- Grindų antgalis su šepetėlių juostelių įdėklų: įsisenėjusiems nešvarumams nušveisti.

Rankinis purkštukas

Naudojimo pavyzdžiai

- Rekomenduojama dideliems stiklo ir veidrodžio paviršiams, visiems lygiems paviršiams ir audinio paviršiams, pvz., sofų, čiužinių ir pan. valyti.

Rankinis antgalis ir priedai

- Guminis apvadėlis: skirtas nedideliems paviršiams, pvz., langeliams ir veidrodžiams. Skirtas langų stiklams ir didesniems paviršiams, pvz., sienų plytelėms, darbo paviršiams, nerūdijančio plieno paviršiams.
- Šepetio apvadas: skirtas kilimams, laiptams, automobilio salonui, įvairiems medžiaginiams paviršiams (iš pradžių pabandžius valyti nematomą vietą). Šveitimui ir trynimui.

Langų valymas

Pastaba: prieš valydami langų stiklus ypač šaltu metų laiku, juos iš pradžių pašildykite. Tam maždaug 50 cm atstumu lengvai pagarininkite visą stiklo paviršių. Tokiu būdu išvengsite paviršiaus įtampas, dėl kurios gali įtrūkti stiklas.

- Pūsdami iš maždaug 20 cm atstumo, tolygiai paskirstykite garą ant stiklo paviršiaus, kad nuvalytumėte nešvarumus.
- Nutraukite garo tiekimą.
- Tolygiomis juostomis nuo viršaus iki apačios guminiiais langų valytuvo apva dėliais nutraukite ir nusiurbkite stiklo paviršių.
- Jei reikia, nusauskite guminę juostelę ir apatinį lango kraštą.

Trikampis atgalis

Trikampį atgalį naudokite tik siurbimo funkcijai.

Transportavimas

⚠ **ATSARGIAI**

Sužalojimų ir pažeidimų pavojus! Transportuojant prietaisą, reikia atsižvelgti į jo svorį.

- Įstatykite grindų atgalį į dėtuvę įrenginio nugarėlėje ir užfiksuokite laikiklyje garintuvo siurbimo vamzdį. Atjunkite garintuvo siurbimo vamzdžius.
 - Atleiskite stovėjimo stabdžius ir stumkite prietaisą stūmimo rankena.
 - Įrenginį neškite paėmę už įdubos ir stūmimo rankenos.
 - Jei transportuojate prietaisą ilgesnį atstumą, vilkite jį už stūmimo rankenos.
 - Transportuojant įrenginį transporto priemonėse, jį reikia užfiksuoti pagal galiojančius reglamentus, kad neslystų ir neapvirstų.
- Prieš tai ištuštinkite visas talpyklas.

Laikymas

⚠ **ATSARGIAI**

Sužalojimų ir pažeidimų pavojus! Pastatant laikyti prietaisą, reikia atsižvelgti į prietaiso svorį.

Šį prietaisą galima laikyti tik patalpose.

Priežiūra ir aptarnavimas

⚠ **PAVOJUS**

Prieš visus įrenginio darbus ištraukite tinklo kištuką arba ir palaukite, kol įrenginys atvės.

Tarpiklių tikrinimas

- Reguliariai tinkite tarpiklių (2 sandarinamieji žiedai) priedų kištuke, rankenoje ir garintuvo siurbimo vamzdžiuose būklę. Jei reikia, tarpiklius pakeiskite.

Nuoroda: Jei tarpinis žiedas pažeistas arba jo trūksta, tai gali būti rankenos padidėjusios temperatūros priežastimi.

Stambių nešvarumų filtro keitimas

- Nuimkite nešvaraus vandens talpyklos dangtelį.
- Paspauskite aukštyn nešvaraus vandens talpyklos fiksatorių.
- Išimkite nešvaraus vandens talpyklą.
- Atleiskite nešvaraus vandens talpyklos fiksatorių ir nuimkite dangtelį.
- Pasukite 180 ° kampu ir nuimkite dangtelį.
- Nuimkite nuo laikiklio ir pakeiskite stambių nešvarumų filtrą.

Techninės priežiūros intervalai

Kasmet

- Leiskite įrenginį klientų aptarnavimo tarnybai pašalinti kalkes.

Pagalba gedimų atveju

⚠ **PAVOJUS**

Prieš visus įrenginio darbus ištraukite tinklo kištuką arba ir palaukite, kol įrenginys atvės.

⚠ **PAVOJUS**

Prietaisą taisyti gali tik įgaliota klientų aptarnavimo tarnyba.

Ekranu rodmuo arba kontrolinė lemputė

refill
detergent

- Papildykite valymo priemonių.
- Tinkamai iki galo įstumkite valomųjų priemonių talpyklą.

Kontrolinė lemputė „Aptarnavimas“ mirksi geltonai

service
error: E07

- Įrenginį išjunkite, truputį palaukę vėl įjunkite.
- Jei kontrolinė lemputė neužgęsta, pakartokite procedūrą (iki 4 kartų)

service
error: E14

Įspėjimas dėl kalkių pašalinimo (liko 100 val.)

- Leiskite įrenginį klientų aptarnavimo tarnybai pašalinti kalkes.

Kontrolinė lemputė „Aptarnavimas“ žiba geltonai

service
error: E15

Kalkių pašalinimas

- Leiskite įrenginį klientų aptarnavimo tarnybai pašalinti kalkes.

Kontrolinė lemputė „Švaraus vandens talpykla tuščia“ žiba raudonai

refill
fresh water

- Papildykite švaraus vandens.
- Tinkamai iki galo įstumkite švaraus vandens talpyklą.

Kontrolinė lemputė „Nešvaraus vandens talpykla užpildyta“ žiba raudonai

drain
wastewater

- Išpilkite nešvarų vandenį.
- Tinkamai įstatykite ir užfiksuokite nešvaraus vandens talpyklą.

Kontrolinė lemputė „Sutrikimas“ mirksi raudonai

service
error: E01

- Išjunkite prietaisą.

- Patikrinkite, ar tinkamai įstatyta švaraus vandens talpykla.
- Vėl įjunkite prietaisą.
- Jei kontrolinė lemputė neužgęsta, pakartokite procedūrą (iki 4 kartų)

Kontrolinė lemputė „Aptarnavimas“ žiba geltonai ir tuo pat metu kontrolinė lemputė „Sutrikimas“ žiba raudonai

service
error: E01

- Kreipkitės į klientų aptarnavimo tarnybą.

service
error: E07

- Kreipkitės į klientų aptarnavimo tarnybą.

service
error: E09

- Kreipkitės į klientų aptarnavimo tarnybą.

service
error: E16

- Kreipkitės į klientų aptarnavimo tarnybą.

Kontrolinė lemputė „Sutrikimas“ žiba raudonai

service
error: E12

- Patikrinkite, ar tinkamai įstatytas priedų kištukas.
- Įrenginį išjunkite, truputį palaukę vėl įjunkite.
- Jei gedimas pasikartoja, kreipkitės į klientų aptarnavimo tarnybą.

service
error: E13

- Patikrinkite, ar tinkamai įstatytas priedų kištukas.
- Jei į rankena pateko vandens, visiškai ją išdžiovinkite.
- Įrenginį išjunkite, truputį palaukę vėl įjunkite.
- Jei gedimas pasikartoja, kreipkitės į klientų aptarnavimo tarnybą.

Nepakankama siurbimo galia

- ➔ Išvalykite užsikūšusius grindų antgalį, garintuvo siurbimo vamzdį, garintuvo siurbimo vamzdį, rankeną ir garintuvo siurbimo žarną.
- ➔ Išvalykite užsikūšusius priedus.

Padidėjusi rankenos temperatūra

- ➔ Tikrinkite tarpiklių (2 sandarinamieji žiedai) rankenoje ir garintuvo siurbimo vamzdžiuose būklę.

Klientų aptarnavimo tarnyba

Jei negalite pašalinti gedimo, pateikite prietaisą patikrinti klientų aptarnavimo tarnybai.

Garantija

Kiekvienoje šalyje galioja mūsų įgaliotų pardavėjų nustatytos garantijos sąlygos. Galimus prietaiso gedimus garantijos galiojimo laikotarpiu pašalinsime nemokamai, jei tokių gedimų priežastis buvo netinkamos medžiagos ar gamybos defektai. Dėl garantinių gedimų šalinimo kreipkitės į savo pardavėją arba artimiausią klientų aptarnavimo tarnybą pateikdami pirkimą patvirtinantį kasos kvitą.

Priedai ir atsarginės dalys

Naudokite tik originalius priedus ir atsarginės dalis, taip užtikrinsite, kad prietaisas būtų eksploatuojamas patikimai ir be triukščių. Informaciją apie priedus ir atsarginės dalis rasite čia: www.kaercher.com.

ES atitikties deklaracija

Šiuo pareiškiame, kad toliau aprašyto aparato brėžiniai ir konstrukcija bei mūsų į rinką išleistas modelis atitinka pagrindinius ES direktyvų saugumo ir sveikatos apsaugos reikalavimus. Jei mašinos modelis keičiamas su mumis nepasitarus, ši deklaracija nebegalioja.

Gaminys: Garintuvas

Tipas: 1.092-xxx

Specialios ES direktyvos:

2006/42/EB (+2009/127/EB)

2014/30/ES

2011/65/ES

Taikomi darnieji standartai:

EN 55014-1: 2006+A1: 2009+A2: 2011

EN 55014-2: 2015

EN 60335-1

EN 60335-2-54

EN 60335-2-68

EN 61000-3-2: 2014

EN 61000-3-3: 2013

EN 62233: 2008

EN 50581

Taikomi nacionaliniai standartai:

-

5.966-234

Pasirašantys asmenys yra įgalioti parduotuvės vadovybės.



H. Jenner
CEO



S. Reiser
Head of Approbation

Dokumentaciją tvarkyti įgaliotas asmuo:
S. Reiser

Alfred Kärcher GmbH & Co. KG

Alfred-Kärcher-Str. 28 - 40

71364 Winnenden (Germany)

Tel.: +49 7195 14-0

Faksas: +49 7195 14-2212

Winnenden, 2016/04/01

Techniniai duomenys

		SGV 6/5	SGV 6/5 *GB	SGV 8/5	SGV 8/5 *GB	SGV 8/5 *AU
Tinklo įtampa	V	220-240	220-240	220-240	220-240	240
Dažnis	Hz	1~50	1~50	1~50	1~50	1~ 50
Įtampa rankenoje	V	5	5	5	5	5
Prietaiso nominalioji galia (visa)	W	3400	2900	3400	2900	2400
Orpūtės nominalioji galia	W	1200	1200	1200	1200	1200
Garo katilo imamoji galia	W	3000	2700	3000	2700	2200
Pagrindinis siurblys	W	48	48	48	48	48
Vandens siurblys	W	28	28	28	28	28
Boileris	l	3,4	3,4	3,4	3,4	3,4
Švaraus vandens talpyklos užpildymo kiekis	l	5,6	5,6	5,6	5,6	5,6
Nešvaraus vandens talpyklos užpildymo kiekis	l	5	5	5	5	5
Valomųjų priemonių talpyklos užpildymo kiekis	l	--	--	2	2	2
Oro kiekis (maks.)	l/s	74	74	74	74	74
Subatmosferinis slėgis (maks.)	kPa (mbar)	25,4 (254)	25,4 (254)	25,4 (254)	25,4 (254)	25,4 (254)
Darbinis slėgis	MPa	0,6	0,6	0,8	0,8	0,8
Garo slėgis (maks.)	MPa	1,0	1,0	1,2	1,2	1,2
Nuolatinis garo kiekis (maks.)	g/min	55	50	75	65	60
Įkaitimo laikas	min	6,5	7,0	7,0	8,0	10,0
Didžiausia karšto vandens darbo temperatūra	°C	70	70	70	70	70
Aukščiausia garų režimo darbo temperatūra	°C	164	164	173	173	173
Vandens debitas	ml/min	550	550	550	550	550
Valymo priemonės debitas	ml/min	--	--	550	550	550
Saugiklio rūšis	--	IPX4	IPX4	IPX4	IPX4	IPX4
Apsaugos klasė	--	I	I	I	I	I
Ilgis x plotis x aukštis	mm	640 x 495 x 965	640 x 495 x 965	640 x 495 x 965	640 x 495 x 965	640 x 495 x 965
Tipinė eksploatacinė masė	kg	39	39	40	40	40
Posvyrio kampas (maks.)	°	10	10	10	10	10

Nustatytos vertės pagal EN 60335-2-68

Garso slėgio lygis L_{pA}	dB(A)	67	67	67	67	67
Neapibrėžtis K_{pA}	dB(A)	1	1	1	1	1
Delno/rankos vibracijos poveikis	m/s ²	<2,5	<2,5	<2,5	<2,5	<2,5
Nesaugumas K	m/s ²	0,2	0,2	0,2	0,2	0,2

Maitinimo kabelis	H07RN-F 3x1,5 mm ²	
	Dalies Nr.:	Kabelio ilgis
EU	6.648-098.0	7,5 m
GB	6.648-102.0	7,5 m
CH	6.648-119.0	7,5 m
AU	6.650-709.0	7,5 m



Перед першим застосуванням вашого пристрою прочитайте цю оригінальну інструкцію з експлуатації, після цього дійте відповідно неї та збережіть її для подальшого користування або для наступного власника.

- Перед першим введенням в експлуатацію неодмінно прочитайте вказівки з техніки безпеки № 5.956-065.0!
- Неслідування інструкції з експлуатації та брошури з правил безпеки може призвести до пошкодження пристрою та небезпеки для користувача та інших людей.
- Якщо виникають ошкодження при транспортуванні, негайно повідомте про це продавця.

Перелік

Захист навколишнього середовища	UK	1
Ступінь безпеки	UK	1
Правильне застосування	UK	1
Система менеджменту ХАС-СП	UK	2
Символи на пристрої	UK	2
Огляд	UK	2
Захисні пристрої	UK	4
Способи миття	UK	4
Введення в експлуатацію	UK	5
Експлуатація	UK	6
Застосування оснащення	UK	10
Транспортування	UK	11
Зберігання	UK	11
Догляд та технічне обслуговування	UK	11
Допомога у випадку неполадок	UK	12
Гарантія	UK	14
Приладдя й запасні деталі	UK	14
Заява при відповідності Європейського співтовариства	UK	14
Технічні характеристики	UK	15

Захист навколишнього середовища



Матеріали упаковки піддаються переробці для повторного використання. Будь ласка, не викидайте пакувальні матеріали разом із домашнім сміттям, віддайте їх для на переробку.



Старі пристрої містять цінні матеріали, що можуть використовуватися повторно. Батареї, мастило та схожі матеріали не повинні потрапити у навколишнє середовище. Тому, будь ласка, утилізуйте старі пристрої за допомогою спеціальних систем збору сміття.

Інструкції із застосування компонентів (REACH)

Актуальні відомості про компоненти наведені на веб-вузлі за адресою:
www.kaercher.com/REACH

Ступінь безпеки

⚠ НЕБЕЗПЕКА

Вказівка щодо безпеки, яка безпосередньо загрожує та призводить до тяжких травм чи смерті.

⚠ ПОПЕРЕДЖЕННЯ

Вказівка щодо потенційно можливої небезпечної ситуації, що може призвести до тяжких травм чи смерті.

⚠ ОБЕРЕЖНО

Вказівка щодо потенційно небезпечної ситуації, яка може спричинити отримання легких травм.

УВАГА

Вказівка щодо можливої потенційно небезпечної ситуації, що може спричинити матеріальні збитки.

Правильне застосування

⚠ ПОПЕРЕДЖЕННЯ

Забороняється експлуатація пристрою для збору шкідливого для здоров'я пилу.

- Пристрій призначений для вироблення пари та всмоктування пролитих рідин і твердих часток відповідно до опису, приведеного в керівництві по експлуатації.
- Цей пристрій перевірений і сертифікований відповідно до стандарту ХАССП та підходить для ретельного гігієнічного очищення у рамках системи менеджменту гігієни ХАССП.
- Цей пристрій придатний для промислового застосування, наприклад, в готелях, школах, лікарнях, на фабриках, у магазинах, офісах та орендних підприємствах.

Система менеджменту ХАССП

Примітка: система менеджменту гігієни ХАССП – це стандартизований метод запобігання небезпечним факторам, які впливають на санітарно-гігієнічний стан, на підприємствах з переробки продуктів харчування, у лікарнях, готелях, харчоблоках тощо.

- Завдяки високій температурі пари у поєднанні з відповідними приладами пристрої мають високу ефективність очищення.
- Відбувається не тільки ретельне очищення поверхонь (99,9 % забруднень, що містять білок і крохмаль), але й зменшення кількості мікроорганізмів на 3 логарифмічних порядки.

Символи на пристрої



Пара

УВАГА – існує небезпека опіку!

Огляд

Інструкція з швидкого запуску SGV 6/5

Малюнок **A**

- 1 Наповнення резервуару для чистої води
- 2 Монтування обладнання
- 3 Вибір режиму роботи, нагрівання пристрою

- 4 Чищення - паровий/всмоктувальний режим
- 5 Спорожнити резервуар для брудної води
- 6 Зберігання обладнання
- 7 Зберігання пристрою

Інструкція з швидкого запуску SGV 8/5

Малюнок **A**

- 1 Наповнення резервуару для чистої води,
Додати розчин для очищення, наповнення баку для мийного засобу
- 2 Монтування обладнання
- 3 Вибір режиму роботи, нагрівання пристрою
- 4 Чищення - паровий/всмоктувальний режим
- 5 Чищення - режим з мийним засобом/всмоктувальний режим
- 6 Промити прилад
- 7 Чищення - паровий/всмоктувальний режим
- 8 Спорожнити резервуар для брудної води
- 9 Проведення самоочищення
- 10 Зберігання обладнання
- 11 Зберігання пристрою

Елементи приладу


Малюнок **B**

- 1 Запірний механізм баку для брудної води
- 2 Кришка баку для брудної води
- 3 Бак для брудної води
- 4 Фільтр для великих часточок бруду
- 5 Затискач для фільтра
- 6 Паровий всмоктувальний шланг
- 7 Тягова ручка
- 8 Тримач шланга
- 9 Адаптер для приладдя (база)
- 10 Тримач впускного паропроводу (стоянкове положення)
- 11 Кріплення впускного паропроводу (самоочищення) (тільки для SGV 8/5)
- 12 Тримач форсунки для підлоги (стоянкове положення)
- 13 Рульова стійка і гальма зі стопорним пристроєм

- 14 Бак для мийного засобу (SGV 8/5)
Ємність для балону-розпилювача мийного засобу (SGV 8/5)
- 15 Захватний паз
- 16 Резервуар для чистої води
- 17 Розетка для обладнання
- 18 Фіксатор штекера для обладнання
- 19 Насадка з гумовими губками до форсунки для підлоги
- 20 Сопло для полу
- 21 Фіксатор насадок до форсунки для підлоги
- 22 Трикутна насадка
- 23 Штекер приладдя
- 24 Захисне покриття розетки для обладнання
- 25 Панель управління
- 26 Кришка сховища для обладнання
- 27 Сховище для обладнання
- 28 Фіксатор обладнання
- 29 Нарізна кришка баку для мийного засобу (тільки SGV 8/5)
- 30 Нарізна кришка резервуару для чистої води
- 31 Ручка для перенесення резервуару для чистої води, відкидна
- 32 Балон-розпилювач мийного засобу (тільки SGV 6/5)
- 33 Впускний паропровід
- 34 Кругла щітка
- 35 Ручка
- 36 Точкова струменева форсунка/адаптер до форсунки для шпарин
- 37 Подовжувач до точкової струменевої форсунки
- 38 Гумові губки до ручної форсунки
- 39 Ручне сопло
- 40 Щітковий вінчик до ручної форсунки
- 41 Насадка для стиків
- 42 Щіткова смугова насадка до форсунки для підлоги
- 43 Проступний лоток
- 44 Підставка для розміщення насадок для чищення підлоги
- 45 Гачки для кабелю, що обертаються
- 46 Отвір для випуску повітря, робоче повітря
- 47 Тримач для впускного паропроводу
- 48 Мережевий кабель

- 49 Тримач для трикутної форсунки
- 50 Посібник зі швидкого запуску
- 51 Кришка баку для брудної води
- 52 Запірний механізм баку для брудної води
- 53 Заводська табличка

Панель управління

- Малюнок 
- 1 0/OFF
 - 2 Тип застосовування: Режим з холодною водою/всмоктувальний режим
 - 3 Тип застосовування: Паровий режим, режим з гарячою водою, холодною водою, всмоктувальний режим (eco!efficiency)
 - 4 Тип застосовування: Паровий режим, режим з гарячою водою, холодною водою, всмоктувальний режим
 - 5 Тип застосовування: Промивання (тільки SGV 8/5)
 - 6 Тип застосовування: Режим з мийним засобом/всмоктувальний режим (тільки SGV 8/5)
 - 7 Тип застосовування: Самоочищення (тільки SGV 8/5)
 - 8 Поворотний перемикач
 - 9 Дисплей (тільки SGV 8/5)
 - 10 Контрольна лампа «Готовність до роботи» (зелена)
 - 11 Контрольна лампа – "опалення увімкнено" (зелена)
 - 12 Контрольна лампа «Обслуговування» (жовта)
 - 13 Контрольна лампа «Резервуар для чистої води порожній» (червона)
 - 14 Контрольна лампа «Бак для брудної води повний» (червона)
 - 15 Контрольна лампа "Несправність" (червона)
 - 16 Коліщатко
 - 17 Кнопка всмоктування
 - 18 Перемикач пари
 - 19 Запобіжний стопор
 - 20 Регулювання кількості пари: Ступені I-II-III
 - 21 Надходження гарячої води
 - 22 Надходження холодної води

Захисні пристрої

Захисні пристрої призначені для захисту користувача і не повинні бути виведені з ладу або використовуватися з іншою метою.

Запобіжний стопор

- Держак має запобіжний фіксатор на перемикачі пари, який перешкоджає випадковому випусканню пари.
- Якщо під час роботи всмоктувальний шланг для пари на короткий час залишається без нагляду, рекомендовано активувати запобіжник (витягнути запобіжний фіксатор). Щоб поновити випускання пари, відключити запобіжник (запобіжний фіксатор посунути всередину).

Способи миття

Чищення різних матеріалів

- Перед обробкою шкіри, особливих тканин або дерев'яних поверхонь, необхідно прочитати вказівки виробника й завжди перед виконанням робіт робити пробу на зразку або в непомітному місці. Поверхні, оброблені парою, повинні висохнути, для того, щоб можна було перевірити наявність змін кольору або форми.
- Рекомендується виявляти особливу обережність при обробці дерев'яних поверхонь (меблів, дверей тощо), адже занадто тривала обробка парою може пошкодити воскові покриття, блиск або фарбу на поверхні. Тому найкраще проводити короткочасну обробку парою таких поверхонь або очищувати тканиною, попередньо обробленою парою.
- Для особливо чутливих поверхонь (наприклад, синтетичні матеріали, лаковані поверхні й т.ін.) рекомендується використовувати функцію обробки парою з мінімальною потужністю.

- Очищення високоякісної сталі: уникайте використання абразивних щіток. Використовувати ручне сопло з гумовою крайкою або форсунку точкового струменя без круглої щітки.

Освіження текстильних виробів

Перед проведенням обробки за допомогою пристрою слід завжди перевіряти стійкість текстильних виробів до впливу пари. Насамперед, слід обробити парою виріб, потім просушити його та, нарешті, перевірити стійкість фарбування та наявність деформації.

Очищення поверхонь з покриттям та лакованих поверхонь

При чищенні лакованих поверхонь або поверхонь із пластиковим покриттям, наприклад, кухонних меблів та меблів для квартири, дверей, паркету, віск, меблева політура, штучне покриття або фарба можуть розчинитися або на них можуть виникнути плями. Для проведення чищення слід злегка відпарити серветку і потім протерти нею перераховані поверхні.

Засіб для чищення

△ ПОПЕРЕДЖЕННЯ

Небезпека для здоров'я, небезпека ушкодження. Дотримуватись всіх вказівок по дозуванню, які додаються до мийних засобів, що використовуються.

УВАГА

Розчини мийного засобу з числом рН більше 13 (лужні) та менше 2 (кислі) можуть призвести до пошкодження пристрою.

Вказівка: В рамках дбайливого ставлення до навколишнього середовища слід ощадливо використовувати засоби для чищення.

Кухонні приміщення	Розчинник для жиру та білку RM 731 (лужний)
--------------------	---------------------------------------------

Покриття для підлоги, наприклад, керамічна плитка	Універсальний очищувач для підлоги RM 743 (лужний)
	Засіб для миття дрібної кам'яно-керамічної маси RM 753 (лужний)
Санітарно-гігієнічні приміщення, наприклад душові, покриття для підлоги з вапняним нальотом	Основний засіб для миття підлоги CA 20C (кислий)

Для одержання подальшої інформації про відповідні засоби очищення вимагайте бюлетень із інформацією про продукт і сертифікат безпеки ЕС.

Введення в експлуатацію

Балон-розпилювач мийного засобу

Тільки SGV 6/5:

Вказівка: Балон-розпилювач, що входить до комплекту постачання, порожній.

→ Наповнити балон-розпилювач мийним засобом.

Додати розчин для очищення

Тільки SGV 8/5:

→ Змішати чисту воду (макс. 40 °C) та мийний засіб у чистому резервуарі (концентрація відповідно до вказівок для мийного засобу).

Наповнення баку для мийного засобу

Тільки SGV 8/5:

→ Витягнути бак для мийного засобу.
→ Викрутити нарізну кришку бака для мийного засобу.

Вказівка: З технічних причин (автоматичне видалення повітря з насосів) в баку для мийного засобу може знаходитись вода.

→ Наповнити бак для мийного засобу мийним розчином.

- Знову закрутити нарізну кришку баку для мийного засобу.
- Бак для мийного засобу посунути до упору.

Наповнити резервуар для чистої води

УВАГА

У жодному разі не заливати у резервуар для чистої води демінералізовану воду або мийні засоби. Інакше це може призвести до збоїв та пошкодженню пристрою.

- Витягнути резервуар для чистої води.
- Викрутити нарізну кришку резервуару для чистої води.
- Залити в резервуар для чистої води щонайменше 3 літри води.
Вказівка: Можна застосувати звичайну воду з водогону.
- Знову закрутити нарізну кришку резервуару для чистої води.
- Резервуар для чистої води посунути до упору.

Змонтувати обладнання

⚠ НЕБЕЗПЕКА

Небезпека опіку! Щоб уникнути виходу пари при від'єднанні деталей обладнання, потрібно витягнути запобіжний фіксатор на перемикачеві пари.

→ Перевірити обладнання перед користуванням на надійність з'єднання.

Обладнання зі штекерним роз'ємом

- Відкрити захисне покриття розетки для обладнання, вставити штекер від обладнання в розетку та почути, як він зафіксувався.
- З'єднання обладнання: Держак або впускний паропровід поєднати з потрібним обладнанням. Вставляти деталі одна в одну, поки не клацне фіксатор обладнання.
- Відокремлення обладнання: Утримувати фіксатор обладнання натисненим і витягнути деталі обладнання одна з одної.

Обладнання з гвинтовим з'єднанням

- Поєднати обладнання, що загвинчується, та міцно затягти.

Заміна насадок до форсунки для підлоги

Малюнок D

Заміна насадок до ручної форсунки

Малюнок E

Експлуатація

Під час роботи прилад повинен бути встановлений горизонтально.

Дисплей

Тільки SGV 8/5:

- На дисплеї показується або текст, або штрихова/стовпчикова діаграма.
- Штрихова/стовпчикова діаграма відбиває певний проміжок часу. На початку проміжку часу показуються 10 стовпчиків, які замінюються штрихами, пробігаючи справа наліво, поки наприкінці не будуть показані 10 штрихів.

Текст
_ _ _ _ _

Мова дисплею, встановлена на заводі

- ЄС/Швейцарія Німецька
- Великобританія: Англійська

Користувач, мова країни якого недоступна як мова дисплею:

- Вибрати мовою дисплею англійську мову.

Вибір мови дисплею

Доступні мови дисплею:

- Німецька
- Англійська
- Французька
- Іспанська
- Японська
- Встановити перемикач на пристрої в „0/OFF“.
- Встановити коліщатко на держак на холодну воду.

- Натиснути кнопку всмоктування та перемикач пари.
- Встановити перемикач на режим з холодною водою/всмоктувальний режим.

language
German

Блимає нижній рядок, оскільки мова дисплею ще не була збережена у пам'яті.

- Відпустити кнопку всмоктування та перемикач пари.
- Обрати мову за допомогою коліщатка.
- Натиснути перемикач пари, щоб запам'ятати мову дисплею. Нижній рядок припиняє блимати.

Ввімкнення пристрою

УВАГА

Небезпека ушкодження! Не перекидати пристрій, коли він увімкнений.

- Вставте штепсельну вилку.
- Установити перемикач на потрібний режим роботи.

filling process
please wait

Режим з холодною водою/всмоктувальний режим

Вказівка: При цьому режимі роботи коліщатко в будь-якому положенні має функцію «Надходження холодної води». паровий режим/режим з гарячою водою відключений.

- Встановити перемикач на режим з холодною водою/всмоктувальний режим.

Надходження холодної води

cold water

- Натиснути перемикач пари. Холодна вода буде надходити, поки кнопка буде натисненою.

Режим всмоктування

- ➔ Запуск всмоктувального режиму: Ненадовго натиснути на кнопку всмоктування.
- ➔ Завершити режим всмоктування: Коротко натиснути кнопку всмоктування знову.

Комбінований режим

- ➔ Натиснути на перемикач пари і одночасно ненадовго натиснути кнопку всмоктування. Починається режим всмоктування і одночасно відпускається холодна вода.

Паровий режим, режим з гарячою водою, холодною водою, всмоктувальний режим

- ➔ Встановити перемикач на паровий режим, режим з гарячою водою, холодною водою, всмоктувальний режим.

⚠ НЕБЕЗПЕКА

Небезпека опшпарювання! Щоб уникнути неконтрольованого виходу пари, можна витягнути запобіжний фіксатор на перемикачі пари.

Паровий режим

⚠ НЕБЕЗПЕКА

Небезпека обварювання!

Починається процес нагрівання, і контрольна лампочка «Нагрівання увімкнене» блимає зеленим.

heating

_ _ _ _ _

Приблизно через 7 хвилин процес нагрівання завершується. Контрольна лампочка «Нагрівання увімкнене» світиться зеленим.

Вказівка: Нагрівання під час користування вмикається неодноразово (контрольна лампочка блимає зеленим), щоб підтримувати тиск у котлі на належному рівні.

steam/hot water
ready

-Індикація по черзі-

steam/hot water
steam maximum

На дисплеї в залежності від встановленого ступеня пари показується наступне: Пара максимальна або Пара середня або Пара мінімальна

- ➔ Натиснути перемикач пари. Пара буде надходити, поки кнопка буде натисненою.

Регулювання кількості пари

- Легка пара (ступінь I):
Для обприскування рослин, чищення тканин, шпалер, меблів з оббивкою тощо.
- Середня пара (ступінь II)
Для килимових покриттів, килимів, віконних шибок, підлоги.
- Сильна пара (ступінь III)
Для видалення стійких забруднень, плям та жиру.
- ➔ Встановити регулювання кількості пари на коліщатку на потрібний ступінь.

Надходження гарячої води

⚠ НЕБЕЗПЕКА

Небезпека обварювання!

Вказівка: Використання гарячої води (прибл. 70 °C) підвищує ефективність чищення. Перевірити термостійкість поверхні, що очищується.

- ➔ Встановити коліщатко на гарячу воду.

hot water

- ➔ Натиснути перемикач пари. Гаряча вода буде надходити, поки кнопка буде натисненою.

Надходження холодної води

- ➔ Встановити коліщатко на холодну воду.

cold water

- ➔ Натиснути перемикач пари. Холодна вода буде надходити, поки кнопка буде натисненою.

Режим всмоктування

- ➔ Запуск всмоктувального режиму: Ненадовго натиснути на кнопку всмоктування.
- ➔ Завершити режим всмоктування: Коротко натиснути кнопку всмоктування знову.

Комбінований режим

- ➔ Натиснути на перемикач пари і одночасно ненадовго натиснути кнопку всмоктування. Починається режим всмоктування, і одночасно відпускається пара або гаряча/холодна вода.

Паровий режим, режим з гарячою водою, холодною водою, всмоктувальний режим (ecoefficiency)

Тільки SGV 8/5:

При режимі роботи eco!efficiency пристрій працює зі зменшеною потужністю всмоктування та зниженою силою звуку.

- ➔ Встановити перемикач на паровий режим, режим з гарячою водою, холодною водою, всмоктувальний режим (ecoefficiency).

Режим з мийним засобом/всмоктувальний режим

Тільки SGV 8/5:

Вказівка: Перевірити стійкість поверхні, що очищується, до мийного засобу.

Вказівка: При цьому режимі роботи коліщатко в будь-якому положенні має функцію «Надходження мийного розчину». Паровий режим/режим з гарячою/холодною водою відключений.

- ➔ Встановити перемикач на режим з мийним засобом/всмоктувальний режим.

Надходження мийного розчину

detergent

- ➔ Натиснути перемикач пари. Мийний розчин буде надходити, поки кнопка буде натисненою.

Режим всмоктування

- ➔ Запуск всмоктувального режиму: Ненадовго натиснути на кнопку всмоктування.
- ➔ Завершити режим всмоктування: Коротко натиснути кнопку всмоктування знову.

Комбінований режим

- ➔ Натиснути на перемикач пари і одночасно ненадовго натиснути кнопку всмоктування. Починається режим всмоктування, і одночасно відпускається мийний розчин.

Вказівка: Як тільки надійшов весь вміст бака для мийного засобу і він знову був відсмоктаний, потрібно випорожнити бак для брудної води, щоб запобігти надмірному утворенню піни.

Після режиму з мийним засобом / промивання

Тільки SGV 8/5:

- Після режиму з мийним засобом пристрій потрібно промити, щоб він був чистий.
- Якщо перемикач після режиму з мийним засобом не встановлений на промивання, то на дисплеї з'являється наступне повідомлення:

select flushing
program

- ➔ Встановити перемикач на промивання.

start
flushing

- ➔ Утримувати перемикач пари натисненим. Розпочинається промивання. Тримати форсунку для підлоги над зливом або запустити режим всмоктування.

flushing
#####

Виконується промивання. Показується хід процесу у часі.

Вказівка: Якщо перемикач пари відпустити, то процес промивання зупиняється. При повторному натисненні на перемикач пари процес промивання продовжується.

flushing
finished

Вказівка: Процес промивання може бути подовжений, якщо довше натиснути на перемикач пари.

Спорожнити резервуар для брудної води

- Відкрити захисне покриття баку для брудної води.
- Натиснути вгору запірний механізм баку для брудної води.
- Вийняти бак для брудної води.
- Розблокувати замок баку для брудної води та зняти кришку.
- Спорожнити резервуар для брудної води.

Зберігання приладдя

При короткому перериванні роботи форсунку для підлоги можна встановити в стоянкове положення, впускний паропровід зафіксувати.

Вимкнути пристрій

- Встановити перемикач на пристрої в „0/OFF“.
- Вітягніть мережеву штепсельну вилку.

Самоочищення

Тільки SGV 8/5:

- Встановити перемикач на пристрої на самоочищення.

prepare
self-cleaning

-Індикація по черзі-

self-cleaning
see quickstart

- Відкинути тримач форсунки для підлоги (стоянкове положення)
- Зняти форсунку для підлоги з впускного паропроводу.

- Зафіксувати впускний паропровід в кріпленні (знизу) та в тримачі (зверху) таким чином, щоб держак показував назовні.

start
self-cleaning

- Ненадовго натиснути перемикач пари. Самоочищення запускається.

self-cleaning
#####

Самоочищення закінчується автоматично. Показується хід процесу у часі.

self-cleaning
finished

Після кожного використання

- Спорожнити і просушити резервуар для чистої води.
- Спорожнити і просушити резервуар для миючого засобу (SGV 8/5).
- Спорожнити, помити і просушити резервуар для брудної води.
- Ретельно очистити приладдя: ручку, всмоктувальний шланг для пари та штекер для приладдя очистити вологою серветкою. Решту приладдя помити гарячою водою і просушити.
- Прилад очистити зовні вологою серветкою.
- У разі видимих забруднень очистити пристрій серветкою, зволоженою у теплій воді з миючим засобом, та за необхідності продезінфікувати.

⚠ ПОПЕРЕДЖЕННЯ

Небезпека забруднення! Місце для очищення пристрою обирати таким чином, щоб виключити ризик забруднення оточуючого середовища, продуктів харчування, а також інструментів і машин, призначених для переробки продуктів харчування, наприклад, брызками.

Зберігати пристрій

- Натиснути на фіксатор штекера до обладнання і витягнути штекер для обладнання з розетки.
- Дати обладнанню добре просохнути та скласти його в сховище для обладнання.
- Випорожнити резервуар для чистої води.
- Тільки SGV 8/5: Звільнити та почистити бак для мийного засобу.

Малюнок 1

- Зберігати форсунку для підлоги, впускний паропровід, всмоктувальний шланг для пари, та мережний кабель, як вказано на малюнку.
- Щоб уникнути виникнення неприємного запаху при тривалому простої видалити всю воду із приладу.
- Просушити ретельно прилад: Трохи витягнути бак для брудної води, резервуар для чистої води, бак для мийного засобу та відкрити кришку сховища для обладнання.
- Зберігайте пристрій у сухому приміщенні та захищайте від недозволених використання.

Вказівка: Охолоджувати щітки таким чином, щоб запобігти будь-якій деформації щетини.

Застосування оснащення

Вказівка: Залишки засобу для чищення або емульсії для догляду, які залишаються на очищуваній поверхні, можуть при чищенні парою утворювати смуги, які видаляються при багаторазовому очищенні.

Держак без обладнання

Зразки використання

- Усунення запахів та складок на висячих предметах одягу при обробці паром з відстані 10-20 см.

Форсунка точкового струменя

Ефект від очищення підвищується в залежності від того, чим ближче Ви підносите сопло до забрудненого місця, оскільки температура та тиск пари є найбільшими саме під час виходу із сопла.

Зразки використання

- Використання форсунки точкового струменя рекомендоване для важкодоступних місць.
- Обробка плям на килимових покриттях або килимах перед застосуванням щітки.
- Очищення високоякісної сталі, віконних шибок, дзеркал та емальованих поверхонь.
- Очищення кутів на сходах, віконних рам, дверних одвірків, алюмінієвих профілів.
- Очищення арматури.
- Чищення віконниць, батарей, чищення салону автомобілів.

Форсунка точкового струменя і приладдя

- Кругла щітка підходить для стійких забруднень на особливо малих поверхнях, таких як нагрівальні елементи плит, жалюзі, шви між плиткою, санітарні установки тощо.
- Вказівка:** Кругла щітка не підходить для очищення делікатних поверхонь.
- Продовження: З цим приладдям можливо оптимальне чищення для особливо недоступних місць. Ідеально підходить для чищення елементів нагрівання, дверних одвірків, вікон, жалюзі, санітарних установок.

Форсунка для підлоги

Зразки використання

- Чищення великих поверхонь, підлоги з кераміки, мармуру, паркету, килимів тощо.
- Насадка для підлоги з насадкою гумової крайки: Для збирання рідини на рівній поверхні.
- Насадка для підлоги з насадкою планок щіток: для відділення та відтирання стійких забруднень.

Ручна форсунка

Зразки використання

- Очищення великих скляних та дзеркальних поверхонь, блискучих поверхонь в цілому або рекомендується для очищення таких тканинних поверхонь, як софа, матраци тощо.

Ручна форсунка і приладдя

- Гумові губки: Для поверхонь меншого розміру, наприклад, віконних рам та дзеркал. Для віконних шибок та більших поверхонь, наприклад, плитки на стіні, робочих столів, поверхонь з високоякісної сталі.
- Щітковий вінчик: Для килимів, сходів, декорування салону автомобіля, тканинних поверхонь в цілому (після тестування в непримітному місці). Для абразивного чищення та скобління.

Миття вікон

Вказівка: Віконне скло в пори року з особливо низькою температурою попередньо підігріти. Для цього всю скляну поверхню обдати парою з відстані прибіл. 50 см. У такий спосіб вдасться уникнути напруги поверхні, що може призвести до розбиття скла.

- ➔ Скляну поверхню рівномірно обдати парою з відстані прибіл. 20 см, щоб розчинити бруд.
- ➔ Вимкнути подачу пари.
- ➔ Протріть скляну поверхню смужками зверху вниз за допомогою гумового краю насадки для миття вікон.

- ➔ При потреби просушіть гумовий край та нижню частину вікна.

Трикутна форсунка

Трикутна форсунка повинна застосовуватись тільки в поєднанні з функцією всмоктування.

Транспортування

⚠ **ОБЕРЕЖНО**

Небезпека отримання травм та ушкоджень! При транспортуванні слід звернути увагу на вагу пристрою.

- ➔ Форсунку для підлоги поставити в сховище на зворотному боці пристрою, а впускний паропровід зафіксувати. Відокремити впускний паропровід.
- ➔ Опустити стоянкове гальмо та встановити пристрій на буксирну скобу.
- ➔ При перенесенні тримати пристрій за рукоятку та тягову дужку.
- ➔ При транспортуванні на далеку відстань переміщати пристрій за буксирну скобу.
- ➔ При перевезенні апарату в транспортних засобах слід враховувати місцеві діючі державні норми, направлені на захист від ковзання та перекидання.
Всі баки попередньо спорожнити.

Зберігання

⚠ **ОБЕРЕЖНО**

Небезпека отримання травм та ушкоджень! При зберіганні звернути увагу на вагу пристрою.

Цей прилад має зберігатися лише у внутрішніх приміщеннях.

Догляд та технічне обслуговування

⚠ **НЕБЕЗПЕКА**

До проведення будь-яких робіт слід вимкнути пристрій, витягнути мережевий штекер та дати пристрою охолонути.

Перевірка ущільнювачів

- Регулярно перевіряти стан ущільнювачів (2x кільце круглого перетину) в штекері до обладнання, в держаку та у впускному паропроводі. При необхідності міняти ущільнювачі.

Примітка: пошкодження або відсутність ущільнювальних кілець круглого перетину можуть бути причиною нагрівання ручки.

Заміна фільтра для великих часточок бруду

- Відкрити захисне покриття баку для брудної води.
- Натиснути вгору запірний механізм баку для брудної води.
- Вийняти бак для брудної води.
- Розблокувати замок баку для брудної води та зняти кришку.
- Повернути кришку на 180° та зняти її.
- Витягнути фільтр для великих часточок бруду з тримача фільтра та замінити його.

Періодичність технічного обслуговування

Щорічно

- Доручите видалення накипу сервісній службі.

Допомога у випадку неполадок

⚠ НЕБЕЗПЕКА

До проведення будь-яких робіт слід вимкнути пристрій, витягнути мережевий штекер та дати пристрою охолонути.

⚠ НЕБЕЗПЕКА

Ремонтні роботи щодо пристрою можуть проводитися лише авторизованою службою обслуговування користувачів.

Індикація на дисплеї без контрольних лампочок

refill
detergent

- Долити мийний засіб.
- Правильно вставити бак для мийного засобу, посунути до упору.

Контрольна лампа «Обслуговування» блимає жовтим

service
error: E07

- Виключити пристрій, трохи почекаати, знову включити пристрій.
- Якщо контрольна лампочка не гасне, повторити процес (макс. 4 рази).

service
error: E14

Попереднє сповіщення Видалення накипу (ще 100 год.)

- Доручите видалення накипу сервісній службі.

Контрольна лампа «Обслуговування» світиться жовтим

service
error: E15

Видалення накипу

- Доручите видалення накипу сервісній службі.

Контрольна лампа «Резервуар для чистої води порожній» світиться червоним

refill
fresh water

- Долити воду в резервуар для чистої води.
- Правильно вставити резервуар для чистої води, посунути до упору.

Контрольна лампа «Бак для брудної води повний» світиться червоним

drain
wastewater

- Вилити брудну воду.
- Правильно вставити бак для брудної води та зафіксувати його.

Контрольна лампа «Несправність» блимає червоним

service
error: E01

- Виключити пристрій.
- Перевірити правильність встановлення резервуару для чистої води.
- Знову включити пристрій.
- Якщо контрольна лампочка не гасне, повторити процес (макс. 4 рази).

Контрольна лампа «Обслуговування» світиться жовтим, а контрольна лампа «Несправність» одночасно світиться червоним.

service
error: E01

- Звернутися до служби підтримки користувачів.

service
error: E07

- Звернутися до служби підтримки користувачів.

service
error: E09

- Звернутися до служби підтримки користувачів.

service
error: E16

- Звернутися до служби підтримки користувачів.

Контрольна лампа "Несправність" горить червоним

service
error: E12

- Перевірити, чи правильно вставлений штекер до обладнання.
- Виключити пристрій, трохи почекати, знову включити пристрій.
- При повторенні збою звернутися в сервісну службу.

service
error: E13

- Перевірити, чи правильно вставлений штекер до обладнання.
- Якщо в держак потрапила вода, подбати, щоб все повністю вислохло.
- Виключити пристрій, трохи почекати, знову включити пристрій.
- При повторенні збою звернутися в сервісну службу.

Недостатня потужність всмоктування

- Видалити засмічення з форсунки для підлоги, впускного паропроводу, держака та всмоктувального шлангу для пари.
- Видалити засмічення з обладнання.

Нагрівання ручки

- Перевірити ущільнення (2 кільця круглого перетину) в ручці та у впускному паропроводі.

Служба підтримки користувачів

Якщо пошкодження не можна усунути, необхідно перевірити пристрій у службі обслуговування клієнтів.

Гарантія

У кожній країні діють умови гарантії, наданої відповідною фірмою-продавцем. Неполомки в роботі пристрою ми усуваємо безкоштовно протягом терміну дії гарантії, якщо вони викликані браком матеріалу чи помилками виготовлення. У випадку чинної гарантії звертяться до продавця чи в найближчий авторизований сервісний центр з документальним підтвердженням покупки.

Приладдя й запасні деталі

Слід використовувати лише оригінальні комплектуючі та оригінальні запасні деталі, тому що саме вони гарантують безпечну та безперебійну експлуатацію приладу.

Інформація щодо комплектуючих та запасних деталей міститься на сайті www.kaercher.com.

Заява при відповідності Європейського співтовариства

Цим ми повідомляємо, що нижче зазначена машина на основі своєї конструкції та конструктивного виконання, а також у випущеній у продаж моделі, відповідає спеціальним основним вимогам щодо безпеки та захисту здоров'я представлених нижче директив ЄС. У випадку неузгодженої з нами зміни машини ця заява втрачає свою силу.

Продукт: Всмоктувальний пристрій для пари

Тип: 1.092-xxx

Відповідна директива ЄС

2006/42/ЄС (+2009/127/ЄС)

2014/30/EU

2011/65/ЄС

Прикладні гармонізуючі норми

EN 55014–1: 2006+A1: 2009+A2: 2011

EN 55014–2: 2015

EN 60335–1

EN 60335–2–54

EN 60335–2–68

EN 61000–3–2: 2014

EN 61000–3–3: 2013

EN 62233: 2008

EN 50581


Запропоновані національні норми

-

5.966-234

Ті, хто підписалися діють за запитом та дорученням керівництва.


H. Jenner
CEO


S. Reiser
Head of Approval

уповноважений по документації:
S. Reiser

Alfred Kaercher GmbH & Co. KG
Alfred-Kaercher-Str. 28 - 40
71364 Winnenden (Germany)
Тел.: +49 7195 14-0
Факс: +49 7195 14-2212

Winnenden, 2016/04/01

Технічні характеристики

		SGV 6/5	SGV 6/5 *GB	SGV 8/5	SGV 8/5 *GB	SGV 8/5 *AU
Номінальна напруга	В	220-240	220-240	220-240	220-240	240
Частота	Гц	1~ 50	1~ 50	1~ 50	1~ 50	1~ 50
Напруга в державу	В	5	5	5	5	5
Номінальна потужність пристрою (загальна)	Вт	3400	2900	3400	2900	2400
Номінальна потужність повітряно-дувки	Вт	1200	1200	1200	1200	1200
Споживана потужність парового котла	Вт	3000	2700	3000	2700	2200
Головний насос	Вт	48	48	48	48	48
Водяний насос	Вт	28	28	28	28	28
Паровий резервуар	l	3,4	3,4	3,4	3,4	3,4
Об'єм заповнення свіжої води	l	5,6	5,6	5,6	5,6	5,6
Об'єм заповнення баку для брудної води	l	5	5	5	5	5
Об'єм заповнення баку для мийного засобу	l	--	--	2	2	2
Кількість повітря (макс.)	л/с	74	74	74	74	74
Нижній тиск (макс.)	кПа (мбар)	25,4 (254)	25,4 (254)	25,4 (254)	25,4 (254)	25,4 (254)
Робочий тиск	МПа	0,6	0,6	0,8	0,8	0,8
Тиск пари (макс.)	МПа	1,0	1,0	1,2	1,2	1,2
Кількість пари (макс.) - постійна	г/хв	55	50	75	65	60
Час нагрівання	хв	6,5	7,0	7,0	8,0	10,0
Макс. робоча температура гарячої води	°C	70	70	70	70	70
Макс. робоча температура в режимі пари	°C	164	164	173	173	173
Продуктивність насоса, вода	мл/хв	550	550	550	550	550
Об'єм подачі, засоби для чищення	мл/хв	--	--	550	550	550
Ступінь захисту	--	IPX4	IPX4	IPX4	IPX4	IPX4
Клас захисту	--	л	л	л	л	l
Довжина x ширина x висота	мм	640 x 495 x 965	640 x 495 x 965	640 x 495 x 965	640 x 495 x 965	640 x 495 x 965
Типова робоча вага	кг	39	39	40	40	40
Кут нахилу (макс.)	°	10	10	10	10	10

Встановлені значення згідно стандарту EN 60335-2-68

Рівень шуму L _{рА}	дБ(А)	67	67	67	67	67
Небезпека K _{рА}	дБ(А)	1	1	1	1	1
Значення вібрації рука-плече	м/с ²	<2,5	<2,5	<2,5	<2,5	<2,5
Небезпека К	м/с ²	0,2	0,2	0,2	0,2	0,2

Мережний кабель	H07RN-F 3x1,5 mm ²	
	№ деталі	Довжина кабелю
EU	6.648-098.0	7,5 м
GB	6.648-102.0	7,5 м
CH	6.648-119.0	7,5 м
AU	6.650-709.0	7,5 м



<http://www.kaercher.com/dealersearch>

